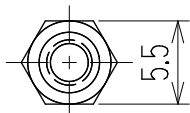
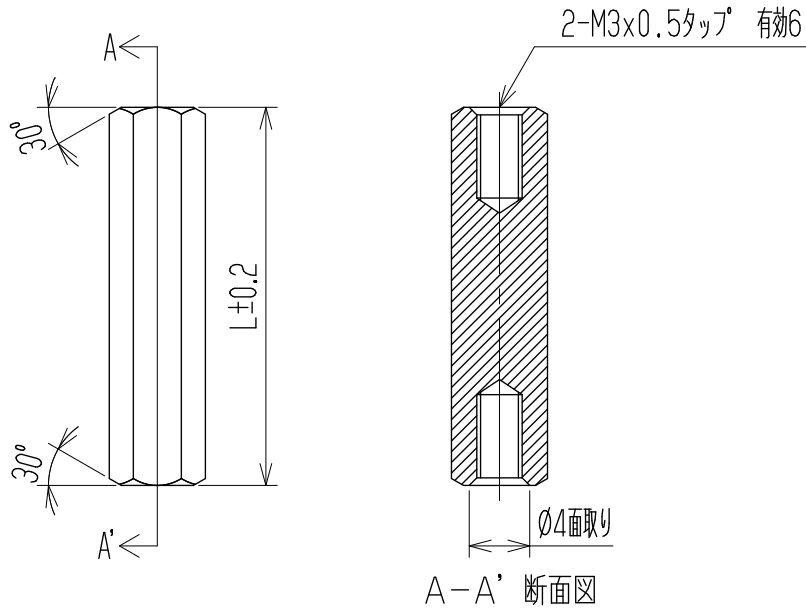


△ 指定外寸法公差	
呼び寸法区分	許容差
3以下	±0.20
3を越え6以下	±0.30



参 考 図



品番	L寸法	品番	L寸法	品番	L寸法	品番	L寸法	品番	L寸法
SA5.5-5	5 m/m	SA5.5-14	14 m/m	SA5.5-23	23 m/m	SA5.5-34	34 m/m	SA5.5-45	45 m/m
-6	6 "	-15	15 "	-24	24 "	-35	35 "	-46	46 "
-7	7 "	-16	16 "	-25	25 "	-36	36 "	-47	47 "
-7.5	7.5 "	-16.5	16.5 "	-26	26 "	-37	37 "	-48	48 "
-8	8 "	-17	17 "	-27	27 "	-38	38 "	-49	49 "
-9	9 "	-17.5	17.5 "	-28	28 "	-39	39 "	-50	50 "
-10	10 "	-18	18 "	-29	29 "	-40	40 "	△ -83	83 "
-11	11 "	-19	19 "	-30	30 "	-41	41 "	△ -95	95 "
-12	12 "	-20	20 "	-31	31 "	-42	42 "	/	
-12.5	12.5 "	-21	21 "	-32	32 "	-43	43 "		
-13	13 "	-22	22 "	-33	33 "	-44	44 "		

注記 イ タップ有効長さはL寸法22m/mまでを貫通ネジとする。

△ □ RoHS対応品の識別として、品番の後に「 R」を表示。
(スペース)

☆ 低カドミウム材(カドミウム含有率75ppm以下)使用

—	サポ-ト			☆ 黄銅・C3604B	六角(対辺5.5)	Cu-Ni	—			
部番	名称			材料	規格	処理	個数			
△ 追加	2015.5.7 S. Arakawa	2015.5.7 S. Arakawa	2015.5.7 T. Sugawara	承認 Abe	照査 Taya	設計 2007.11.6 A. Sone	三角法	単位 mm	尺度 2:1	図名 サポ-ト
△ 追加	S. Arakawa	S. Arakawa	2013.3.4 T. Sugawara	株式会社ワールド			品番	W-024369-02		
記号	承認	照査	設計				SA5.5			