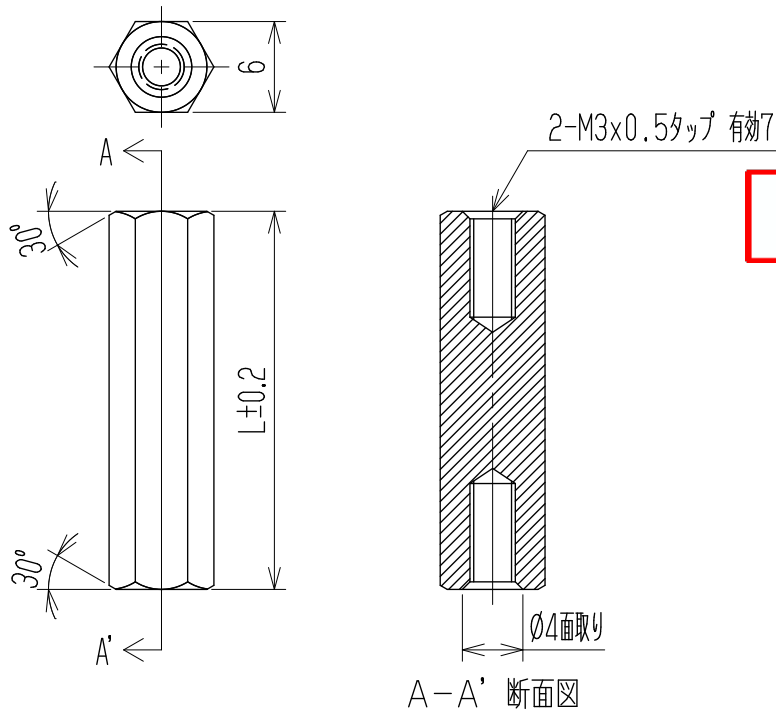


△ 指定外寸法公差	
呼び寸法区分	許容差
3以下	±0.20
3を越え6以下	±0.30



品番	L寸法	品番	L寸法	品番	L寸法	品番	L寸法
SA6-5	5 m/m	SA6-18	18 m/m	SA6-30	30 m/m	SA6-42	42 m/m
-6	6 "	-19	19 "	-31	31 "	-43	43 "
-7	7 "	-20	20 "	-32	32 "	-44	44 "
-8	8 "	-21	21 "	△ -32.7	32.7 "	-45	45 "
-9	9 "	-22	22 "	-33	33 "	-46	46 "
-10	10 "	-23	23 "	-34	34 "	-47	47 "
-11	11 "	-24	24 "	-35	35 "	-48	48 "
-12	12 "	-25	25 "	-36	36 "	-49	49 "
-13	13 "	-26	26 "	-37	37 "	-50	50 "
-14	14 "	-26.5	26.5 "	-38	38 "	△ -60	60 "
-15	15 "	-27	27 "	-39	39 "	△ -63	63 "
-16	16 "	-28	28 "	-40	40 "	△ -83	83 "
-17	17 "	-29	29 "	-41	41 "	△ -93	93 "

注記 イ タップ有効長さはL寸法22m/mまでを貫通ネジとする。

△ □ RoHS対応品の識別として、品番の後に「    R」を表示。  
(スペース)

☆低カドミウム材 (カドミウム含有率75ppm以下) 使用

—	サポ-ト			☆黄銅・C3604B		六角(対辺6)		Cu-Ni		—
部番	名称			材料		規格		処理		個数
△追加	2015.5.7 S. Arakawa	2015.5.7 S. Arakawa	2015.5.7 T. Sugawara	承認	照査	設計	三角法	単位 mm	尺度 2:1	図名 サポ-ト
△追加	S. Arakawa	S. Arakawa	2013.3.4 T. Sugawara	K. Abe	Y. Taya	2005.7.22 Y. Taya				
△追加	T. Onoda	S. Arakawa	2010.12.21 M. Ito	株式会社 <b>ワールド</b>			品番 SA6			図番 W-024370-03
記号	承認	照査	設計							