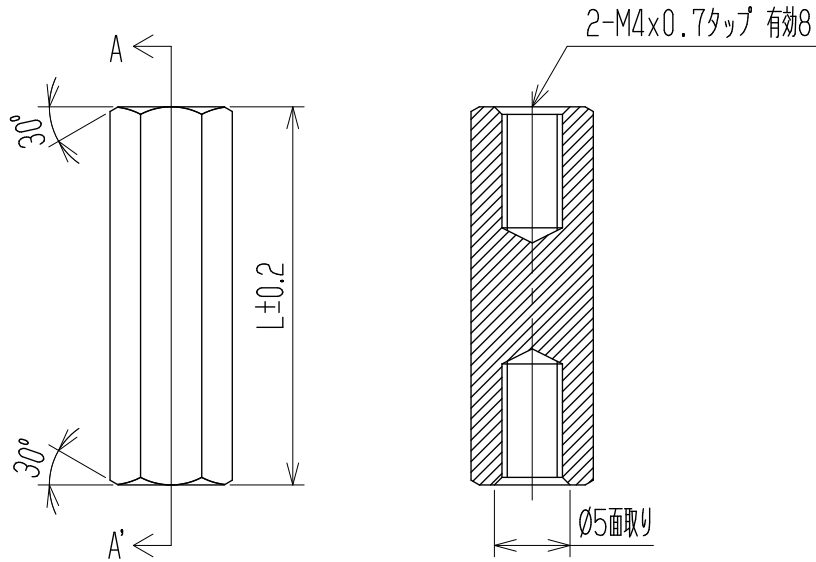
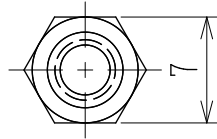


参 考 図

△ 指定外寸法公差	
呼び寸法区分	許容差
3以下	±0.20
3を越え6以下	±0.30
6を越え30以下	±0.50



A-A' 断面図

品番	L寸法	品番	L寸法	品番	L寸法
SA7-8	8 m/m	SA7-20	20 m/m	SA7-40	40 m/m
-10	10 "	-25	25 "	-50	50 "
△ -12	12 "	-30	30 "	-60	60 "
-15	15 "	△ -32	32 "		
△ -18	18 "	-35	35 "		

注記 イ タップ有効長さはL寸法22m/mまでを貫通ネジとする。

△ □ RoHS対応品の識別として、品番の後に「 R」を表示。
(スペース)

☆ 低カドミウム材(カドミウム含有率75ppm以下)使用

—	部番	部名	材料	規格	処理	個数
			☆ 黄銅・C3604B	六角(対辺7)	MB-Ni △Cu-Ni	
			承認	照査	設計	単位
			Abe	Taya	2007.12.17 A. Sone	mm
					三角法	尺度
						2:1
					品番	図名
					SA7	サポート
						図番
						W-024378-02
記号	承認	照査	設計	株式会社 ワールド		