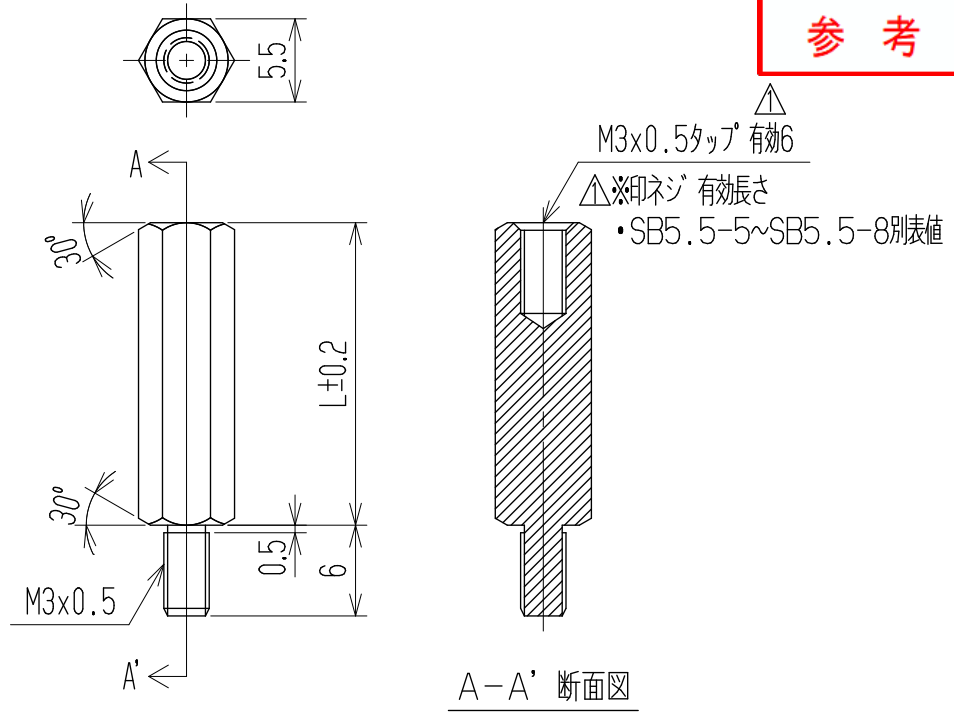


参考図

△ 指定外寸公差	
呼び寸法区分	許容差
3以下	±0.20
3を越え6以下	±0.30
6を越え30以下	±0.50



※印ネジ有効長さ

品番	寸法	△
SB5.5-5	3.5 m/m	2.5
-6	4 "	
-7	4.5 "	
-8	5 "	

※	品番	L寸法	品番	L寸法	品番	L寸法	品番	L寸法	品番	L寸法
※	SB5.5-5	5 m/m	SB5.5-15	15 m/m	SB5.5-24	24 m/m	SB5.5-33	33 m/m	SB5.5-44	44 m/m
※	-6	6 "	-16	16 "	-25	25 "	-34	34 "	-45	45 "
※	-7	7 "	-16.5	16.5 "	-26	26 "	-35	35 "	-46	46 "
※	-8	8 "	-17	17 "	-27	27 "	-36	36 "	-47	47 "
	-9	9 "	-17.5	17.5 "	-28	28 "	-37	37 "	-48	48 "
	-10	10 "	-18	18 "	△ -28.5	28.5 "	-38	38 "	-49	49 "
	-11	11 "	-19	19 "	-29	29 "	-39	39 "	-50	50 "
	-12	12 "	-20	20 "	-30	30 "	-40	40 "	△ -53.5	53.5 "
	-12.5	12.5 "	-21	21 "	-31	31 "	-41	41 "	/	
	-13	13 "	-22	22 "	-32	32 "	-42	42 "		
	-14	14 "	-23	23 "	-32.5	32.5 "	-43	43 "		

△ 注記 RoHS対応品の識別として、品番の後に「 R」を表示。
(スペース)

△☆ 低カドミウム材(カドミウム含有率75ppm以下)使用

部番				材料				規格		処理		個数	
サポ-ト				☆黄銅・C3604B				六角(対辺5.5)		Cu-Ni			
△追加	2013.3.6 S. Arakawa	2013.3.6 S. Arakawa	2013.3.6 T. Sugawara	承認	照査	設計	三角法	単位	尺度	図名			
△追加	Takamura	Onoda	2010.1.6 A. Sone	Abe	Taya	2007.10.24 A. Sone		mm	2:1	サポ-ト			
△変更	Takamura	Tsuchida	2009.6.10 A. Sone	株式会社ワールド				品番		図番			
記号	承認	照査	設計					SB5.5		W-024354-04			