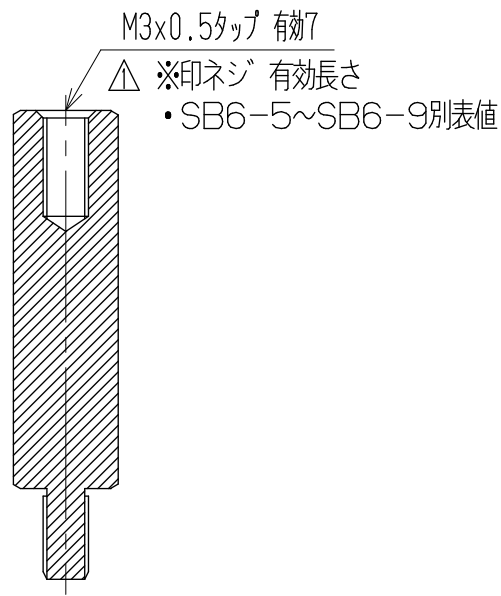
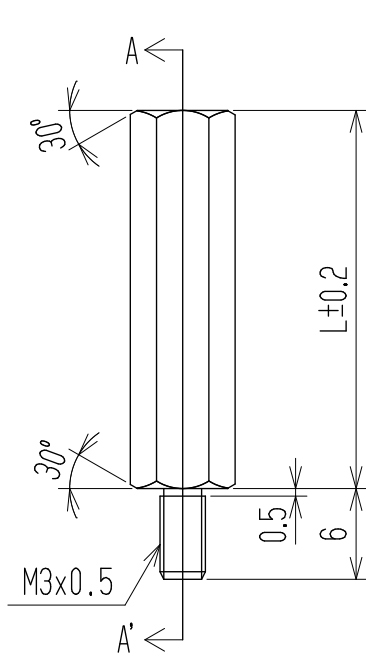
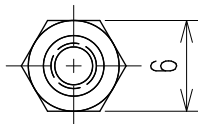


参 考 図

△ 指定外寸公差	
呼び寸法区分	許容差
3以下	±0.20
3を越え6以下	±0.30
6を越え30以下	±0.50



A-A' 断面図

△ ※印ネジ 有効長さ

品番	寸法
SB6-5	2.5 m/m
-6	3.5 "
△ -6.5	4.0 "
-7	4.5 "
-8	5.5 "
-9	6.5 "

品番	L寸法	品番	L寸法	品番	L寸法	品番	L寸法	品番	L寸法
SB6-5	5 m/m	SB6-15	15 m/m	SB6-26	26 m/m	SB6-38	38 m/m	SB6-50	50 m/m
-6	6 "	-15.4	15.4 "	-27	27 "	-39	39 "	△ -51	51 "
△ -6.5	6.5 "	-16	16 "	-28	28 "	-40	40 "	△ -54	54 "
-7	7 "	-17	17 "	-29	29 "	-41	41 "	△ -55	55 "
-8	8 "	-18	18 "	-30	30 "	-42	42 "	△ -56	56 "
-9	9 "	-19	19 "	-31	31 "	-43	43 "	△ -57	57 "
-10	10 "	-20	20 "	-32	32 "	-44	44 "	△ -58	58 "
-11	11 "	-21	21 "	-33	33 "	-45	45 "	△ -59	59 "
△ -11.5	11.5 "	-22	22 "	-34	34 "	-46	46 "	△ -60	60 "
-12	12 "	-23	23 "	-35	35 "	-47	47 "	△ -69	69 "
-13	13 "	-24	24 "	-36	36 "	-48	48 "	△ -78	78 "
-14	14 "	-25	25 "	-37	37 "	-49	49 "	△ -109	109 "

△ 注記 RoHS対応品の識別として、品番の後に「    R」を表示。  
(スペース)

☆ 低カドミウム材 (カドミウム含有率75ppm以下) 使用

部番	部名	材料	規格	処理	個数					
	ボルト	☆ 黄銅・C3604B	六角(対辺6)	Cu-Ni						
承認	照査	設計	単位	尺度	図名					
△ 追加	2015.5.8 S. Arakawa	2015.5.8 S. Arakawa	2015.5.8 T. Sugawara	Abe	Taya	設計 2006.2.17 A. Sone	三角法	mm	2:1	サポート
△ 追加	S. Arakawa	S. Arakawa	2013.3.4 T. Sugawara	株式会社 <b>ワールド</b>			品番	SB6	図番	W-024372-02
記号	承認	照査	設計							