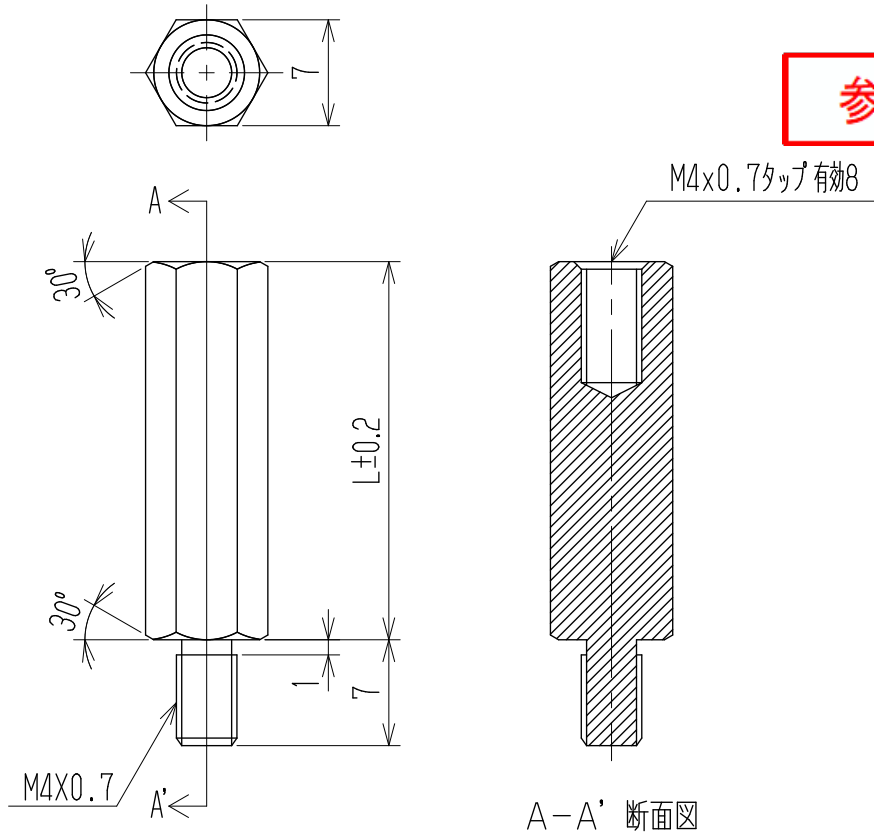


参 考 図

△ 指定外寸法公差	
呼び寸法区分	許容差
3以下	±0.20
3を越え6以下	±0.30
6を越え30以下	±0.50



品番	L寸法	品番	L寸法	品番	L寸法	品番	L寸法
※ SB7-10	10 m/m	SB7-22 △	22 m/m	SB7-34 △	34 m/m	SB7-60	60 m/m
△ -11	11 "	△ -23	23 "	-35	35 "	△ -61	61 "
△ -12	12 "	△ -24	24 "	△ -37	37 "	△ -64	64 "
△ -14	14 "	-25	25 "	△ -38	38 "	△ -65	65 "
-15	15 "	△ -26	26 "	△ -39	39 "	△ -67	67 "
△ -16	16 "	-27	27 "	-40	40 "	△ -70	70 "
△ -17	17 "	△ -28	28 "	△ -42	42 "	△ -75	75 "
△ -18	18 "	-30	30 "	△ -44	44 "	△ -80	80 "
-20	20 "	△ -32	32 "	-50	50 "	△ -84	84 "

注記 イ ※印メネジ有効長さは、7.5mmとする。
 △ □ RoHS対応品の識別として、品番の後に「 R」を表示。
 (スペース)

☆ 低カドミウム材(カドミウム含有率75ppm以下)使用

—	部番	部名	材料	規格	処理	個数
			☆ 黄銅・C3604B	六角(対辺7)	MB-N# △Cu-Ni	
	承認	照査	設計	三角法	単位	尺度
△ 追加	2015.5.8 S. Arakawa	2015.5.8 S. Arakawa	2015.5.8 T. Sugawara	2006.2.17 A. Sone	mm	2:1
△ 追加	S. Arakawa	S. Arakawa	2013.3.6 T. Sugawara	品番	図名	サポ-ト
記号	承認	照査	設計	株式会社 ワールド	品番	図番
				SB7		W-024373-02