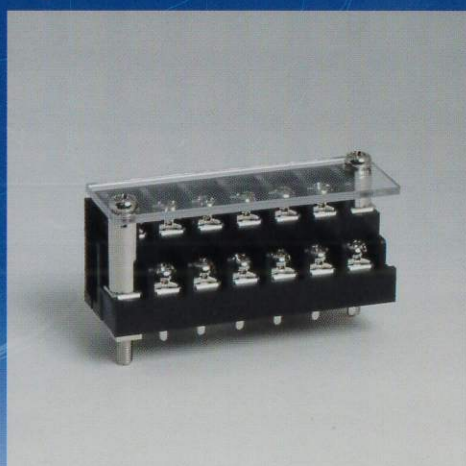
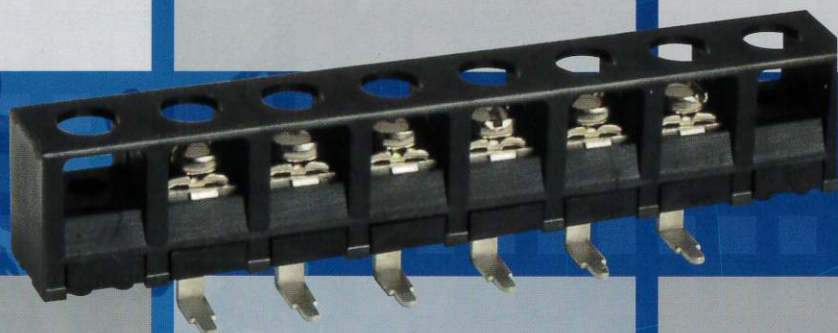
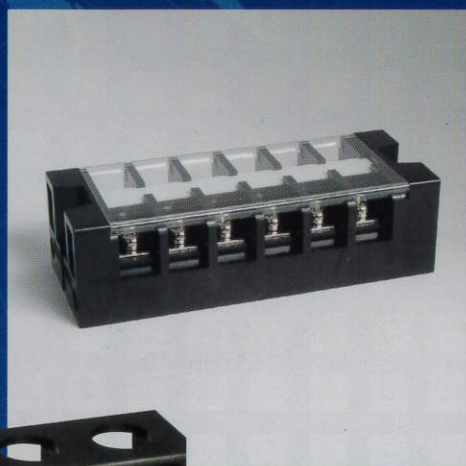


端子台総合カタログ

General Catalogue

Terminal Blocks & Electronic Parts



目次

■安全上のご注意	P2 ~ 3
■ ROHS 指令対応について	P3
■端子台の海外安全規格取得認証品一覧表	P4 ~ 9
■INDEX (ページ順)	P10 ~ 16
■INDEX (アルファベット順)	P17 ~ 21
■ネジの見方	P22
■ネジ番号の一覧表	P23 ~ 25
■サポート・ターミナル (プリント基板用)	P26 ~ 45
■ショートバー・スタット・ヒューズクリップ・発光ダイオード 関連製品	P46 ~ 54
■端子台ご注文の方法例	P55
■貫通端子台 I プリント基板用 (一段・二段・リード長い・リード曲げタイプ)	P56 ~ 194
■貫通端子台 II ワイヤリング用	P195 ~ 226
■中継端子台 (連結タイプ・他)	P227 ~ 240
■その他端子台	P344 ~ 353
■カバー付端子台 (カバーのご購入方法例・カバー付端子台)	P354 ~ 377

安全上のご注意

施工、取扱い、保守、点検の前に次の注意書をお読み頂き正しくご使用下さい。



警告

取扱いを誤った場合に使用者が死亡または重症を負う危険の状態が生じる事が想定される場合。



注意

取扱いを誤った場合に使用者が傷害を負うか、または物的損害のみが発生する危険の状態が生じる事が想定される場合。

■安全上のご注意



警告

- 定格を超えて使用しないで下さい。

より安全にご使用いただくために、電圧、電流については定格の80%以内にディレーティングしてご使用を推奨します。なお定格電流は1極に使用できる最大値を表しています。

- 配線、保守、点検は入力側遮断器を切り通電されていないことを確認してから行ってください。
- 接続電線は、製品の仕様定格に適した電線サイズをご使用下さい。
- 端子台に電線接続の際、端子ネジの締め付けトルクを下記トルク値で行って下さい。

	M3	0.4N・m(4kgf - cm)	M5	1.6N・m(16kgf - cm)
推奨値	M3.5	0.7N・m(7kgf - cm)	M6	2.4N・m(24kgf - cm)
	M4	1.0N・m(10kgf - cm)	M8	4.8N・m(48kgf - cm)

- 端子ネジは定期的にし締めを行って下さい。
- 改造したり、指定外の部品を使用しないで下さい。

取付部の推奨締め付けトルクについて

取付ネジサイズ	M3	M4
トルク(N・m)	0.4	0.5

※平ワッシャー付きネジをご使用ください。

※インパクトドライバーでの締め付けは、行わないで下さい。

※取付部の締め付けトルク値につきましては、お客様により取付方法が異なると思いますので、上記表の数値につきましては、推奨トルク値となります。

■使用上のご注意



注意

- 端子台の設置場所は、周囲との絶縁距離を十分確保の上ご使用下さい。
- 端子ネジの締め付け時、電動工具等をご使用の場合は、ネジがターミナルにしっかり装着したことを確認後、指定トルクにてネジ締めを行って下さい。ネジロックの原因になります。
- 製品を落下させた場合は、破損・部品の緩みなど無いことを確認してからご使用下さい。
- 長期間ご使用にならないときは、製品の機能に支障をきたす場合がありますので、ご相談下さい。
- 航空機、船舶、鉄道、医療機器などの高品質の信頼性が要求される装置、機器にご使用の場合は、別途ご相談下さい。
- 外国為替及び外国貿易法による規制対象がありますので、海外にてご使用の場合は別途ご相談下さい。
- 海外にてご使用の場合、海外安全規格取得の必要な製品があります。事前にご相談下さい。
- 金属フレーム等に本製品を直付する場合は、絶縁物を挟む事をお勧め致します。
- 納入しました製品のはんだ濡れ性保証期間は、ご指定場所納入後、1カ年と致します。

■守って頂きたいこと



注意

- 指定周囲温度の範囲内でご使用・保管して下さい。
直射日光が当たる場所や熱器具の近くに置かないで下さい。
- 多湿な環境下(結露しないこと)でのご使用・保管はお避け下さい。
- 塵埃の多い場所や、腐食ガスの多い場所でのご使用・保管はお避け下さい。
- 薬品、油、水などご使用の場所でのご使用・保管はお避け下さい。
- 衝撃や振動が加わる場所でのご使用・保管はしないで下さい。

■製品仕様について

- 端子台一般使用状態 ①使用温度 PBT...- 40 ~ +85°
塩ビ...- 20 ~ +50°
②相対湿度 45~85%
③標高 2000m 以下
- 本カタログ記載製品の仕様などは、改良のため予告なく変更することがあります。

■免責事項

- お客様もしくは第三者が、本カタログ記載の製品の使用を誤って使用したことにより生じた故障、不具合、またはそれらに基づく損害については、法律上の責任が認められた場合を除き、弊社は一切責任を負いません。

RoHS 指令対応について

EU(欧州連合)が2006年7月1日より施行した有害物質規制。電気電子機器への特定有害物質の含有を禁止するものです。2019年7月より、新たに4物質追加されて【RoHS2指令】となりました。

規制対象となっているのは、Pb(鉛)、Cd(カドミウム)、Cr6+(6価クロム)、Hg(水銀)、PBB(ポリブロモビフェニル)、PBDE(ポリブロモビフェニルエーテル)、DEHP(フタル酸ジ-2-エチルヘキシル)、BBP(フタル酸ブチルベンジル)、DBP(フタル酸ジ-n-ブチル)、DIBP(フタル酸ジイソブチル)の10物質である。

RoHSとはRestriction of the Use of Certain Hazardous Substances in Electrical and Equipmentの略である。

- RoHS 指令対応品については、本カタログ上に「RoHS 指令対応品」と表示してあります。
※ RoHS 指令対応品とは、RoHS2指令対応品を指しております。
- RoHS 指令対応品については、MSDSの発行、データなどの要求に対応致します。
- RoHS 指令対応品と非 RoHS 指令品との違いは下記の通りです。

(例) 端子台	対応品	非対応品
・ターミナルメッキ	錫メッキ	← ハンダメッキ
・ネジメッキ	ニッケルメッキまたは 三価クロメートメッキ	← 亜鉛クロメートメッキ (六価クロメートメッキ)
・ターミナル材料	快削黄銅棒 (低カドミウム 75ppm 以下使用)	← 快削黄銅棒

- RoHS 指令対応品の出荷については、現品表示のラベルに朱書きにて「RoHS 対応」表示をします。

※ 製品の現品ラベルには、RoHS対応品 識別として、品番 後に R を表示。
(スペース)

端子台の海外安全規格取得認証品一覧

弊社では、UL、CUL、TUV、DEMKO など、すでに海外安全規格を取得した認証品を多数取り添えております。UL、CULについては用途区分(UG)により適用となるスペックが異なります。表記しております電圧値、並びに電流値についてはそれぞれの用途区分でのMAX値の記載となっておりますので、詳細についてはお問い合わせください。

品番	Factory Field	UL			CUL			CSA		TUV		DEMKO		ページ
		電圧値 V	電流値 A	UG	電圧値 V	電流値 A	UG	電圧値 V	電流値 A	電圧値 V	電流値 A	電圧値 V	電流値 A	
A124N-□P	Factory Field	300	20 15	B, C, D	-	-	-	-	-	-	-	-	-	226
W001A-□P	Factory Field	250	20	B, C	-	-	-	-	-	-	-	-	-	213
W001B-□M	Factory Field	250	20	B, C	-	-	-	-	-	-	-	-	-	147
W001B-□P	Factory Field	250	20	B, C	-	-	-	-	-	-	-	-	-	146
W001C-□M	Factory Field	250	20	B, C	-	-	-	-	-	-	-	-	-	182
W001C-□P	Factory Field	250	20	B, C	-	-	-	-	-	-	-	-	-	181
W001D-□M	Factory Field	250	20	B, C	-	-	-	-	-	-	-	-	-	89
W001D-□P	Factory Field	250	20	B, C	-	-	-	-	-	-	-	-	-	88
W002A-□P	Factory Field	250	20	B, C, D	-	-	-	-	-	-	-	-	-	197
W002B-□M	Factory Field	250	20	B, C, D	-	-	-	-	-	-	-	-	-	132
W002B-□P	Factory Field	250	20	B, C, D	-	-	-	-	-	-	-	-	-	131
W002C-□M	Factory Field	250	20	B, C, D	-	-	-	-	-	-	-	-	-	168
W002C-□P	Factory Field	250	20	B, C, D	-	-	-	-	-	-	-	-	-	167
W002D-□M	Factory Field	250	20	B, C, D	-	-	-	-	-	-	-	-	-	59
W002D-□P	Factory Field	250	20	B, C, D	-	-	-	-	-	-	-	-	-	58
W003A-□P	Factory Field	250	20	B, C	-	-	-	-	-	-	-	-	-	218
W003B-□M	Factory Field	250	20	B, C	-	-	-	-	-	-	-	-	-	157
W003B-□P	Factory Field	250	20	B, C	-	-	-	-	-	-	-	-	-	156
W003C-□M	Factory Field	250	20	B, C	-	-	-	-	-	-	-	-	-	187
W003C-□P	Factory Field	250	20	B, C	-	-	-	-	-	-	-	-	-	186
W003D-□M	Factory Field	250	20	B, C	-	-	-	-	-	-	-	-	-	100
W003D-□P	Factory Field	250	20	B, C	-	-	-	-	-	-	-	-	-	99
W101A-□P	Factory Field	300	20 15	B, C	-	-	-	300	20	250	20	-	-	214
W101B-□P, M	Factory Field	300	20 15	B, C	-	-	-	300	20	250	20	-	-	148
W101C-□P, M	Factory Field	300	20 15	B, C	-	-	-	300	20	250	20	-	-	183
W101D-□P, M	Factory Field	300	20 15	B, C	-	-	-	300	20	250	20	-	-	90

INDEX

品番	UL			CUL			CSA		TÜV		DEMKO		ページ	
	電圧値 V	電流値 A	UG	電圧値 V	電流値 A	UG	電圧値 V	電流値 A	電圧値 V	電流値 A	電圧値 V	電流値 A		
W101M- □ P, M	Factory Field	300	20 15	B, C	-	-	-	300	20	250	20	-	-	149
W101N- □ P, M	Factory Field	300	20	B, C	-	-	-	300	20	250	20	-	-	150
W101S- □ M	Factory Field	300	20	B, C	-	-	-	300	20	250	20	-	-	184
W102A- □ P	Factory Field	300	10	B, C, D	-	-	-	300	10	250	10	-	-	198
W102B- □ P, M	Factory Field	300	10	B, C, D	-	-	-	300	10	250	10	-	-	133
W102C- □ P, M	Factory Field	300	10	B, C, D	-	-	-	300	10	250	10	-	-	169
W102D- □ P, M	Factory Field	300	10	B, C, D	-	-	-	300	10	250	10	-	-	60
W103A- □ P	Factory Field	300	20 15	C	-	-	-	-	-	250	20	-	-	219
W103B- □ P, M	Factory Field	300	20 15	C	-	-	-	-	-	250	15	-	-	158
W103C- □ P, M	Factory Field	300	20 15	C	-	-	-	-	-	250	20	-	-	188
W103D- □ P, M	Factory Field	300	20 15	C	-	-	-	-	-	250	15	-	-	101
W105A- □ PY1	Factory Field	300	10	B, C	-	-	-	250	10	-	-	-	-	201
W105B- □ PY1, MY1	Factory Field	300	10	B, C	-	-	-	250	10	-	-	-	-	136
W105D- □ PY1, MY1	Factory Field	300	10	B, C	-	-	-	250	10	-	-	-	-	63
W105HD- □ PY1, MY1	Factory Field	300	10	B, C	-	-	-	250	10	-	-	-	-	64
W107B- □ P, M	Factory Field	300	15	B, C	-	-	-	-	-	250	22	-	-	141
W107D- □ P, M	Factory Field	300	15	B, C	-	-	-	-	-	250	22	-	-	81
W107E- □ P, M	Factory Field	300	15	B, C	-	-	-	-	-	250	22	-	-	178
W108A- □ P	Factory Field	300	10	B, C	-	-	-	-	-	-	-	-	-	208
W108B- □ P, M	Factory Field	300	10	B, C	-	-	-	-	-	-	-	-	-	142
W108C- □ P, M	Factory Field	300	10	B, C	-	-	-	-	-	-	-	-	-	179
W108D- □ P, M	Factory Field	300	10	B, C	-	-	-	-	-	-	-	-	-	82
W111A- □ P	Factory Field	300	10	B, C, D	-	-	-	-	-	-	-	-	-	202
W111B- □ P, M	Factory Field	300	10	B, C, D	-	-	-	-	-	-	-	-	-	137
W111C- □ P, M	Factory Field	300	10	B, C, D	-	-	-	-	-	-	-	-	-	173
W111C- □ PT, MT	Factory Field	300	10	B, C, D	-	-	-	-	-	-	-	-	-	139
W111D- □ P, M	Factory Field	300	10	B, C, D	-	-	-	-	-	-	-	-	-	67
W111J- □ P	Factory Field	300	10	B, C, D	-	-	-	-	-	-	-	-	-	203
W111K- □ P, M	Factory Field	300	10	B, C, D	-	-	-	-	-	-	-	-	-	68

INDEX

品番	UL			CUL			CSA		TÜV		DEMKO		ページ	
	電圧値 V	電流値 A	UG	電圧値 V	電流値 A	UG	電圧値 V	電流値 A	電圧値 V	電流値 A	電圧値 V	電流値 A		
W111R- □ P	Factory Field	300	10	B, C, D	-	-	-	-	-	-	-	-	-	230
W111Z- □ P	Factory Field	300	20	B, C	-	-	-	-	-	-	-	-	-	229
W112A- □ P	Factory Field	600	20	B, C, D	600	20	B, C, D	-	-	-	-	-	-	220
W112B- □ P, M	Factory Field	600	20	B, C, D	600	20	B, C, D	-	-	-	-	-	-	159
W112D- □ P, M	Factory Field	600	20	B, C, D	600	20	B, C, D	-	-	-	-	-	-	102
W112DX- □ P, M	Factory Field	600	20	B, C, D	600	20	B, C, D	-	-	-	-	-	-	103
W112H- □ ML5.55	Factory Field	600	20	B, C, D	600	20	B, C, D	-	-	-	-	-	-	189
W112K- □ P	Factory Field	600	20	B, C, D	600	20	B, C, D	-	-	-	-	-	-	238
W112Z- □ P	Factory Field	600	20	B, C, D	600	20	B, C, D	-	-	-	-	-	-	237
W121A- □ P	Factory Field	250	10	B, D	-	-	-	-	-	-	-	-	-	199
W121B- □ P, M	Factory Field	250	10	B, D	-	-	-	-	-	-	-	-	-	134
W121C- □ P, M	Factory Field	250	10	B, D	-	-	-	-	-	-	-	-	-	170
W121D- □ P, M	Factory Field	250	10	B, D	-	-	-	-	-	-	-	-	-	61
W129A- □ P	Factory Field	300	10	B, D	-	-	-	250	10	-	-	-	-	209
W129D- □ P, M	Factory Field	300	10	B, D	-	-	-	250	10	-	-	-	-	83
W129F- □ P, M	Factory Field	300	10	B, D	-	-	-	250	10	-	-	-	-	84
W165D- □ P, M	Factory Field	600	30 15	B, C	-	-	-	-	-	600	30	-	-	107
W165DD- □ P, M	Factory Field	600	50	B, C	-	-	-	-	-	600	50	-	-	108
W165DF- □ P, M	Factory Field	600	50	B, C	-	-	-	-	-	600	50	-	-	109
W168A- □ P	Factory Field	250	15	B, D	250	15	B, D	-	-	250	15	-	-	206
W168C- □ P, M	Factory Field	250	15	B, D	250	15	B, D	-	-	250	15	-	-	175
W168D- □ P, M	Factory Field	250	15	B, D	250	15	B, D	-	-	250	15	-	-	76
W169C- □ M	Factory Field	300	20 15	B, D	-	-	-	-	-	-	-	-	-	177
W171A- □ P	Factory Field	250	10	B, D	-	-	-	250	10	-	-	250	10	204
W171B- □ P, M	Factory Field	250	10	B, D	-	-	-	250	10	-	-	250	10	138
W171C- □ P, M	Factory Field	250	10	B, D	-	-	-	250	10	-	-	250	10	174
W171C- □ PT, MT	Factory Field	250	10	B, D	-	-	-	250	10	-	-	250	10	140
W171D- □ P, M	Factory Field	250	10	B, D	-	-	-	250	10	-	-	250	10	69
W171K- □ P, M	Factory Field	250	10	B, D	-	-	-	250	10	-	-	250	10	70

INDEX

品番		UL			CUL			CSA		TÜV		DEMKO		ページ
		電圧値 V	電流値 A	UG	電圧値 V	電流値 A	UG	電圧値 V	電流値 A	電圧値 V	電流値 A	電圧値 V	電流値 A	
W171R- □ P	Factory Field	250	10	B, D	-	-	-	250	10	-	-	250	10	232
W171Z- □ P	Factory Field	250	10	B, D	-	-	-	250	10	-	-	250	10	231
W172CX- □ P, M	Factory Field	300	40	B, C	-	-	-	-	-	600	40	-	-	190
	Factory Field		15											
W172CX1- □ P, M	Factory Field	300	40	B, C	-	-	-	-	-	600	40	-	-	191
	Factory Field		15											
W172DX- □ P, M	Factory Field	300	40	B, C	-	-	-	-	-	600	40	-	-	104
	Factory Field		15											
W176A- □ P	Factory Field	300	15	B, C, D	-	-	-	-	-	-	-	-	-	215
W176D- □ P3L, M3L	Factory Field	300	15	B, C, D	-	-	-	-	-	-	-	-	-	91
W176D- □ P4L, M4L	Factory Field	300	15	B, C, D	-	-	-	-	-	-	-	-	-	92
W176DD- □ P, M	Factory Field	300	15	B, C, D	-	-	-	-	-	-	-	-	-	93
W176F- □ P, M	Factory Field	300	15	B, C, D	-	-	-	-	-	-	-	-	-	151
W177A- □ P	Factory Field	300	10	B, C, D	-	-	-	300	10	250	8	-	-	200
W177B- □ P, M	Factory Field	300	10	B, C, D	-	-	-	300	10	250	6	-	-	135
W177C- □ P, M	Factory Field	300	10	B, C, D	-	-	-	300	10	250	10	-	-	171
W177D- □ P, M	Factory Field	300	10	B, C, D	-	-	-	300	10	250	6	-	-	62
W177H- □ M	Factory Field	300	10	B, C, D	-	-	-	300	10	250	10	-	-	172
W177J- □ P	Factory Field	300	10	B, C, D	-	-	-	300	10	250	10	-	-	205
W182A- □ P	Factory Field	600	20	B, C, D	600	20	B, C, D	-	-	250	20	-	-	216
W182B- □ P, M	Factory Field	600	20	B, C, D	600	20	B, C, D	-	-	250	20	-	-	152
W182BL- □ P, M	Factory Field	600	20	B, C, D	600	20	B, C, D	-	-	250	20	-	-	153
W182D- □ P, M	Factory Field	600	20	B, C, D	600	20	B, C, D	-	-	250	20	-	-	94
W182DX- □ P, M	Factory Field	600	20	B, C, D	600	20	B, C, D	-	-	250	20	-	-	95
W182H- □ ML5.55	Factory Field	300	20	B, C, D	300	20	B, C, D	-	-	250	20	-	-	185
W182K- □ P	Factory Field	600	20	B, C, D	600	20	B, C, D	-	-	250	20	-	-	236
W182Z- □ P	Factory Field	600	20	B, C, D	600	20	B, C, D	-	-	250	20	-	-	235
W183A- □ P	Factory Field	600	20	B, C, D	600	20	B, C, D	-	-	-	-	-	-	210
W183B- □ P, M	Factory Field	600	20	B, C, D	600	20	B, C, D	-	-	-	-	-	-	143

INDEX

品番		UL			CUL			CSA		TÜV		DEMKO		ページ
		電圧値 V	電流値 A	UG	電圧値 V	電流値 A	UG	電圧値 V	電流値 A	電圧値 V	電流値 A	電圧値 V	電流値 A	
W183BL- □ P, M	Factory Field	600	20	B, C, D	600	20	B, C, D	-	-	-	-	-	-	144
W183D- □ P, M	Factory Field	600	20	B, C, D	600	20	B, C, D	-	-	-	-	-	-	85
W183DX- □ P, M	Factory Field	600	20	B, C, D	600	20	B, C, D	-	-	-	-	-	-	86
W183H- □ ML5.55	Factory Field	300	20	B, C, D	300	20	B, C, D	-	-	-	-	-	-	180
W183K- □ P	Factory Field	600	20	B, C, D	600	20	B, C, D	-	-	-	-	-	-	234
W183Z- □ P	Factory Field	600	20	B, C, D	600	20	B, C, D	-	-	-	-	-	-	233
W184D- □ M	Factory Field	300	10	B, C, D	-	-	-	-	-	-	-	-	-	71
W184DD- □ M	Factory Field	300	10	B, C, D	-	-	-	-	-	-	-	-	-	72
W185B- □ M	Factory Field	300	10	B, C, D	-	-	-	-	-	250	10	-	-	145
W185D- □ M	Factory Field	300	10	B, C, D	-	-	-	-	-	250	10	-	-	77
W186D-3MY27	Factory Field	600	20	B, D	-	-	-	600	20	-	-	-	-	74
	Factory Field		15											
W186D-5MY27	Factory Field	600	20	B, D	-	-	-	600	20	-	-	-	-	75
	Factory Field		15											
W201A- □ PY1	Factory Field	300	10	B, C, D	-	-	-	300	10	-	-	-	-	223
W201B- □ PY1	Factory Field	300	10	B, C, D	-	-	-	300	10	-	-	-	-	161
W201C- □ PY1	Factory Field	300	10	B, C, D	-	-	-	300	10	-	-	-	-	192
W201D- □ MY1	Factory Field	300	10	B, C, D	-	-	-	300	10	-	-	-	-	113
W201D- □ MBY1	Factory Field	300	10	B, C, D	-	-	-	300	10	-	-	-	-	115
W201D- □ MMY1	Factory Field	300	10	B, C, D	-	-	-	300	10	-	-	-	-	114
W201D- □ PY1	Factory Field	300	10	B, C, D	-	-	-	300	10	-	-	-	-	110
W201D- □ PGY1	Factory Field	300	10	B, C, D	-	-	-	300	10	-	-	-	-	111
W201D- □ PWY1	Factory Field	300	10	B, C, D	-	-	-	300	10	-	-	-	-	112
W201H- □ PY1	Factory Field	300	10	B, C, D	-	-	-	300	10	-	-	-	-	162
W201M- □ PY1	Factory Field	300	10	B, C, D	-	-	-	300	10	-	-	-	-	193
W202A- □ PY48	Factory Field	300	20	B, C, D	-	-	-	600	20	-	-	-	-	225
	Factory Field		15											
W202B- □ PY48	Factory Field	300	20	B, C, D	-	-	-	600	20	-	-	-	-	165
	Factory Field		15											
W202D- □ MY48	Factory Field	300	20	B, C, D	-	-	-	600	20	-	-	-	-	128
	Factory Field		15											
W202D- □ MBY48	Factory Field	300	20	B, C, D	-	-	-	600	20	-	-	-	-	130
	Factory Field		15											
W202D- □ MMY48	Factory Field	300	20	B, C, D	-	-	-	600	20	-	-	-	-	129
	Factory Field		15											
W202D- □ PY48	Factory Field	300	20	B, C, D	-	-	-	600	20	-	-	-	-	125
	Factory Field		15											

INDEX

品番	UL			CUL			CSA		TÜV		DEMKO		ページ	
	電圧値 V	電流値 A	UG	電圧値 V	電流値 A	UG	電圧値 V	電流値 A	電圧値 V	電流値 A	電圧値 V	電流値 A		
W202D- □ PGY48	Factory Field	300	20 15	B, C, D	-	-	-	600	20	-	-	-	-	126
W202D- □ PWY48	Factory Field	300	20 15	B, C, D	-	-	-	600	20	-	-	-	-	127
W202E- □ PY48	Factory Field	300	20 15	B, C, D	-	-	-	600	20	-	-	-	-	196
W202J- □ PY48	Factory Field	300	20 15	B, C, D	-	-	-	600	20	-	-	-	-	166
W202N- □ PY48	Factory Field	300	20 15	B, C, D	-	-	-	600	20	-	-	-	-	
W203B- □ PY27	Factory Field	300	20	B, C, D	-	-	-	-	-	-	-	-	-	163
W203C- □ PY27	Factory Field	300	20	B, C, D	-	-	-	-	-	-	-	-	-	194
W203D- □ MY27	Factory Field	300	20	B, C, D	-	-	-	-	-	-	-	-	-	117
W203D- □ PY27	Factory Field	300	10	B, C, D	-	-	-	-	-	-	-	-	-	116
W204A- □ PY29	Factory Field	600	20 15	B, C, D	-	-	-	300	10	-	-	-	-	224
W204B- □ PY29	Factory Field	600	20 15	B, C, D	-	-	-	300	10	-	-	-	-	164
W204C- □ PY29	Factory Field	600	20 15	B, C, D	-	-	-	300	10	-	-	-	-	195
W204D- □ MY29	Factory Field	600	20 15	B, D	-	-	-	300	10	-	-	-	-	121
W204D- □ MBY29	Factory Field	600	20 15	B, D	-	-	-	300	10	-	-	-	-	123
W204D- □ MMY29	Factory Field	600	20 15	B, C, D	-	-	-	300	10	-	-	-	-	122
W204D- □ PY29	Factory Field	600	20 15	B, C, D	-	-	-	300	10	-	-	-	-	118
W204D- □ PGY29	Factory Field	600	20 15	B, C, D	-	-	-	300	10	-	-	-	-	119
W204D- □ PWY29	Factory Field	600	20 15	B, C, D	-	-	-	300	10	-	-	-	-	120
W507A- □ P	Factory Field	250	30	B, C	-	-	-	-	-	-	-	-	-	217
W507B- □ P, M	Factory Field	250	30	B, C	-	-	-	-	-	-	-	-	-	154
W507D- □ P, M	Factory Field	250	30	B, C	-	-	-	-	-	-	-	-	-	96
W507DX- □ P, M	Factory Field	250	30	B, C	-	-	-	-	-	-	-	-	-	97
W508BC- □ P	Factory Field	300	20	B, C, D	-	-	-	300	20	-	-	-	-	240
	Factory Field	600	5											
W527D- □ M	Factory Field	300	10	D	300	10	D	-	-	-	-	-	-	73

INDEX

品名	定格電圧	定格電流	ピッチ	ネジ仕様	材質	ページ
黄銅材六角サポート						26
黄銅材六角サポート						27
黄銅材丸型サポート						28
六角金属サポート						29
ステンレス六角サーポート						30
ステンレス六角サーポート						31
ステンレス丸型サーポート						32
絶縁サポート						33
ジュラコン六角サポート						34
ジュラコン六角サポート						35
ジュラコン六角・丸型サポート						36
ジュラコン丸型サポート						37
ジュラコン丸型サポート						38
テフロンスペーサー						39
ターミナル(プリント基板用)						40
ターミナル(プリント基板用)						41
ターミナル(プリント基板用)						42
ターミナル(プリント基板用)						43
ターミナル(プリント基板用)						44
ターミナル(プリント基板用)						45
ショートバー						46
ショートバー						47
スタット						48
スタット						49
スタット						50
スタット						51
ヒューズクリップ						52
発光ダイオード取付台						53
発光ダイオード / トランジスター						54

貫通端子台 I プリント基板用

一段端子台 (ピッチ順)

品番	定格電圧	定格電流	ピッチ	ネジ仕様	材質	ページ
T101D-□MY1	250	10	7.62	M3xL6(±) ナベフリー端子	PBT	56
T101I-□MY1	250	6	7.62	M3xL6(±) ナベフリー端子	PBT	57
W002D-□P	250	15	7.62	M3xL6(±) バインドフリー端子	PBT	58
W002D-□M	250	15	7.62	M3xL6(±) バインドフリー端子	PBT	59
W102D-□P,M	250	10	7.62	M3xL6(+ ナベセムス	PBT	60
W121D-□P,M	250	6	7.62	M3xL6(+ ナベセムス	PBT	61
W177D-□P,M	250	6	7.62	M3xL6(+ ナベセムス	PBT	62
W105D-□PY1,MY1	250	6	7.62	M3xL6(±) ナベフリー端子	PBT	63
W105HD-□PY1,MY1	250	6	7.62	M3xL6(±) ナベフリー端子	PBT	64
W111D-□P,M	250	10	7.62	M3xL6(+ ナベセムス	PBT	65
W111K-□P,M	250	10	7.62	M3xL6(+ ナベセムス	PBT	66
W171D-□P,M	250	10	7.62	M3xL6(±) ナベフリー端子	PBT	67
W171K-□P,M	250	10	7.62	M3xL6(±) ナベフリー端子	PBT	68
W184D-□M	250	10	7.62	M3xL6(+ バインド	PBT	69
W184DD-□M	250	10	7.62	M3xL6(+ バインド	PBT	70
W527D-□M	250	10	7.62	M3xL6(±) ナベフリー端子	PBT	71
W186D-3MY27	250	20	8.2	M3.5xL7(±) ナベフリー端子	PBT	72
W186D-5MY27	250	20	8.2	M3.5xL7(±) ナベフリー端子	PBT	73
W168D-□P,M	250	15	8.89	M3.5xL7(±) ナベフリー端子	PBT	74
W185D-□M	250	10	8.89	M3xL6(±) ナベフリー端子	PBT	75
W187D-□M	250	10	8.89	M3xL6(+ バインド	PBT	76
W514D-□P,M	250	15	8.89	M3.5xL7(±) ナベフリー端子	PBT	77
W114D-□M	250	6	9	M3xL6(+ ナベセムス	PBT	78
W107D-□P,M	250	15	9.5	M4xL6(+ ナベセムス	PBT	79
W108D-□P,M	250	15	9.5	M3xL6(+ バインドセムス	PBT	80
W129D-□P,M	250	10	9.5	M3xL6(+ 平	PBT	81
W129F-□P,M	250	10	9.5	M3xL6(+ 平	PBT	82
W183D-□P,M	250	20	9.5	M4xL8(+ ナベセムス	PBT	83
W183DX-□P,M	250	20	9.5	M4xL8(+ ナベセムス	PBT	84
W195B-□P	250	15	9.5	M3xL6(+ バインドセムス	PBT	85
W001D-□P	250	15	10	M4xL8(±) バインドフリー端子	PBT	86
W001D-□M	250	15	10	M4xL8(±) バインドフリー端子	PBT	87
W101D-□P,M	250	15	10	M4xL8(+ バインドセムス	PBT	88
W176D-□P3L,M3L	250	15	10	M3xL6(+ バインド	PBT	89
W176D-□P4L,M4L	250	15	10	M3xL6(+ バインド	PBT	90
W176DB-□P4L,M4L	250	15	10	M3.5xL6(+ バインド	PBT	90
W176DD-□P,M	250	15	10	M3xL6(+ バインド	PBT	91
W176DDB-□P,M	250	15	10	M3.5xL6(+ バインド	PBT	91
W182D-□P,M	250	20	10	M4xL8(+ ナベセムス	PBT	92
W182DX-□P,M	250	20	10	M4xL8(+ ナベセムス	PBT	93
W507D-□P,M	250	20	10	M4xL8(±) ナベフリー端子	PBT	94
W507DX-□P,M	250	30	10	M4xL8(±) ナベフリー端子	PBT	95
W515D-□M	250	20	10	M4xL8(+ ナベセムス	PBT	96
WA101D-□M	250	15	10	M3xL6(+ バインドセムス	PBT	
WA101D-□P	250	15	10	M3xL6(+ バインドセムス	PBT	
WA101E-□M	250	15	10	M3xL6(+ バインドセムス	PBT	
WA101E-□P	250	15	10	M3xL6(+ バインドセムス	PBT	
WA101F-□M	250	15	10	M3xL6(+ バインドセムス	PBT	
WA101F-□P	250	15	10	M3xL6(+ バインドセムス	PBT	
WA102D-□M	250	18	11	M4xL8(+ ナベセムス	PBT	
WA102D-□P	250	18	11	M4xL8(+ ナベセムス	PBT	
W003D-□P	250	15	11	M4xL8(±) バインドフリー端子	PBT	97
W003D-□M	250	15	11	M4xL8(±) バインドフリー端子	PBT	98
W103D-□P,M	250	15	11	M4xL8(+ バインドセムス	PBT	99
W112D-□P,M	250	20	11	M4xL8(+ ナベセムス	PBT	100
W112DX-□P,M	250	20	11	M4xL8(+ ナベセムス	PBT	101
W172DX-□P,M	250	40	11	M4xL8(+ ナベセムス	PBT	102

一段端子台 (ピッチ順)

品番	定格電圧	定格電流	ピッチ	ネジ仕様	材質	ページ
W193B-□P	250	20	11	M4xL7(+ バインドセムス	PBT	103
W193D-□P	250	30	11	M4xL7(+ バインドセムス	PBT	104
W165D-□P,M	600	30	13	M4xL8(±) ナベフリー端子	PBT	105
W165DD-□P,M	600	50	13	M4xL8(±) ナベフリー端子	PBT	106
W165DF-□P,M	600	50	13	M5xL10(±) ナベフリー端子	PBT	107

二段端子台 (ピッチ順)

品番	定格電圧	定格電流	ピッチ	ネジ仕様	材質	ページ
W201D-□PY1	250	10	7.62	M3xL6(±) ナベフリー端子	PBT	108
W201D-□PGY1	250	10	7.62	M3xL6(±) ナベフリー端子	PBT	109
W201D-□PW1	250	10	7.62	M3xL6(±) ナベフリー端子	PBT	110
W201D-□MY1	250	10	7.62	M3xL6(±) ナベフリー端子	PBT	111
W201D-□MMY1	250	10	7.62	M3xL6(±) ナベフリー端子	PBT	112
W201D-□MBY1	250	10	7.62	M3xL6(±) ナベフリー端子	PBT	113
W203D-□PY27	250	10	9	M3.5xL7(±) ナベフリー端子	PBT	114
W203D-□MY27	250	10	9	M3.5xL7(±) ナベフリー端子	PBT	115
W204D-□PY29	250	10	10	M3.5xL7(±) ナベフリー端子	PBT	116
W204D-□PGY29	250	10	10	M3.5xL7(±) ナベフリー端子	PBT	117
W204D-□PW29	250	10	10	M3.5xL7(±) ナベフリー端子	PBT	118
W204D-□MY29	250	10	10	M3.5xL7(±) ナベフリー端子	PBT	119
W204D-□MMY29	250	10	10	M3.5xL7(±) ナベフリー端子	PBT	120
W204D-□MBY29	250	10	10	M3.5xL7(±) ナベフリー端子	PBT	121
W230D-□P	250	10	10	M3.5xL8(+ ナベセムス	PBT	122
W202D-□PY48	250	15	11	M4xL8(±) ナベフリー端子	PBT	123
W202D-□PGY48	250	15	11	M4xL8(±) ナベフリー端子	PBT	124
W202D-□PW48	250	15	11	M4xL8(±) ナベフリー端子	PBT	125
W202D-□MY48	250	15	11	M4xL8(±) ナベフリー端子	PBT	126
W202D-□MMY48	250	15	11	M4xL8(±) ナベフリー端子	PBT	127
W202D-□MBY48	250	15	11	M4xL8(±) ナベフリー端子	PBT	128

一段リード長いタイプ

品番	定格電圧	定格電流	ピッチ	ネジ仕様	材質	ページ
W002B-□P	250	15	7.62	M3xL6(±) バインドフリー端子	PBT	129
W002B-□M	250	15	7.62	M3xL6(±) バインドフリー端子	PBT	130
W102B-□P,M	250	6	7.62	M3xL6(+ ナベセムス	PBT	131
W121B-□P,M	250	6	7.62	M3xL6(+ ナベセムス	PBT	132
W177B-□P,M	250	6	7.62	M3xL6(+ ナベセムス	PBT	133
W105B-□PY1,MY1	250	6	7.62	M3xL6(±) ナベフリー端子	PBT	134
W111B-□P,M	250	10	7.62	M3xL6(+ ナベセムス	PBT	135
W171B-□P,M	250	10	7.62	M3xL6(±) ナベフリー端子	PBT	136
W111C-□PT,MT	250	10	7.62	M3xL6(+ ナベセムス	PBT	137
W171C-□PT,MT	250	10	7.62	M3xL6(±) ナベフリー端子	PBT	138
W107B-□P,M	250	15	9.5	M4xL6(+ ナベセムス	PBT	139
W108B-□P,M	250	15	9.5	M3xL6(+ バインドセムス	PBT	140
W183B-□P,M	250	20	9.5	M4xL8(+ ナベセムス	PBT	141
W183BL-□P,M	250	20	9.5	M4xL8(+ ナベセムス	PBT	142
W185B-□M	250	10	8.89	M3xL6(±) ナベフリー端子	PBT	143
W001B-□P	250	15	10	M4xL8(±) バインドフリー端子	PBT	144
W001B-□M	250	15	10	M4xL8(±) バインドフリー端子	PBT	145
W101B-□P,M	250	15	10	M4xL8(+ バインドセムス	PBT	146
W101M-□P,M	250	15	10	M4xL8(+ バインドセムス	PBT	147
W101N-□P,M	250	15	10	M4xL8(+ バインドセムス	PBT	148
W176F-□P,M	250	15	10	M3xL6(+ バインド	PBT	149
W182B-□P,M	250	20	10	M4xL8(+ ナベセムス	PBT	150
W182BL-□P,M	250	20	10	M4xL8(+ ナベセムス	PBT	151
W507B-□P,M	250	20	10	M4xL8(±) ナベフリー端子	PBT	152
W515B-□M	250	20	10	M4xL8(+ ナベセムス	PBT	153
W003B-□P	250	15	11	M4xL8(±) バインドフリー端子	PBT	154

一段リード長いタイプ

品番	定格電圧	定格電流	ピッチ	ネジ仕様	材質	ページ
W003B-□M	250	15	11	M4xL8(±) バインドフリー端子	PBT	155
W103B-□P,M	250	15	11	M4xL8(±) バインドセムス	PBT	156
W112B-□P,M	250	20	11	M4xL8(±) ナベセムス	PBT	157
W112BL-□P,M	250	20	11	M4xL8(±) ナベセムス	PBT	158
WA101B-□M	250	15	10	M3xL6(±) バインドセムス	PBT	
WA101B-□P	250	15	10	M3xL6(±) バインドセムス	PBT	
WA101G-□M	250	15	10	M3xL6(±) バインドセムス	PBT	
WA101G-□P	250	15	10	M3xL6(±) バインドセムス	PBT	
WA102B-□M	250	18	11	M4xL8(±) ナベセムス	PBT	
WA102B-□P	250	18	11	M4xL8(±) ナベセムス	PBT	

二段リード長いタイプ

品番	定格電圧	定格電流	ピッチ	ネジ仕様	材質	ページ
W201B-□PY1	250	10	7.62	M3xL6(±) ナベフリー端子	PBT	159
W201H-□PY1	250	10	7.62	M3xL6(±) ナベフリー端子	PBT	160
W203B-□PY27	250	10	9	M3.5xL7(±) ナベフリー端子	PBT	161
W204B-□PY29	250	10	10	M3.5xL7(±) ナベフリー端子	PBT	162
W202B-□PY48	250	15	11	M4xL8(±) ナベフリー端子	PBT	163
W202J-□PY48	250	15	11	M4xL8(±) ナベフリー端子	PBT	164
W202N-□PY48	250	15	11	M4xL8(±) ナベフリー端子	PBT	241

一段リード曲げ(ライトアングル)タイプ

品番	定格電圧	定格電流	ピッチ	ネジ仕様	材質	ページ
W002C-□P	250	20	7.62	M3xL6(±) バインドフリー端子	PBT	165
W002C-□M	250	20	7.62	M3xL6(±) バインドフリー端子	PBT	166
W102C-□P,M	250	10	7.62	M3xL6(±) ナベセムス	PBT	167
W121C-□P,M	250	10	7.62	M3xL6(±) ナベセムス	PBT	168
W177C-□P,M	250	10	7.62	M3xL6(±) ナベセムス	PBT	169
W177H-□M	250	10	7.62	M3xL6(±) ナベフリー端子	PBT	170
W111C-□P,M	250	10	7.62	M3xL6(±) ナベセムス	PBT	171
W171C-□P,M	250	10	7.62	M3xL6(±) ナベフリー端子	PBT	172
W168C-□PM	250	15	8.89	M3.5xL7(±) ナベフリー端子	PBT	173
W514C-□P,M	250	15	8.89	M3.5xL7(±) ナベフリー端子	PBT	174
W169C-□M	250	20	9.5	M4xL8(±) ナベ W セムス	PBT	175
W107E-□P,M	250	15	9.5	M4xL6(±) ナベセムス	PBT	176
W108C-□P,M	250	15	9.5	M3xL6(±) バインドセムス	PBT	177
W183H-□ML5.55	250	20	9.5	M4xL8(±) ナベセムス	PBT	178
W001C-□P	250	20	10	M4xL8(±) バインドフリー端子	PBT	179
W001C-□M	250	20	10	M4xL8(±) バインドフリー端子	PBT	180
W101C-□P,M	250	20	10	M4xL8(±) バインドセムス	PBT	181
W101S-□M	250	20	10	M4xL8(±) バインドセムス	PBT	182
W182H-□ML5.55	250	20	10	M4xL8(±) ナベセムス	PBT	183
WA101C-□M	250	15	10	M3xL6(±) バインドセムス	PBT	
WA101C-□P	250	15	10	M3xL6(±) バインドセムス	PBT	
W003C-□P	250	20	11	M4xL8(±) バインドフリー端子	PBT	184
W003C-□M	250	20	11	M4xL8(±) バインドフリー端子	PBT	185
W103C-□P,M	250	20	11	M4xL8(±) バインドセムス	PBT	186

一段リード曲げタイプ

品番	定格電圧	定格電流	ピッチ	ネジ仕様	材質	ページ
W112H-□ML5.55	250	20	11	M4xL8(±) ナベセムス	PBT	187
W172CX-□P,M	600	40	11	M4xL8(±) ナベセムス	PBT	188
W172CX1-□P,M	600	40	11	M4xL8(±) ナベセムス	PBT	189

二段リード曲げタイプ

品番	定格電圧	定格電流	ピッチ	ネジ仕様	材質	ページ
W201C-□PY1	250	10	7.62	M3xL6(±) ナベフリー端子	PBT	190
W201M-□PY1	250	10	7.62	M3xL6(±) ナベフリー端子	PBT	191
W203C-□PY27	250	10	9	M3.5xL7(±) ナベフリー端子	PBT	192

二段リード曲げタイプ

品番	定格電圧	定格電流	ピッチ	ネジ仕様	材質	ページ
W204C-□PY29	250	10	10	M3.5xL7(±) ナベフリー端子	PBT	193
W202E-□PY48	250	15	11	M4xL8(±) ナベフリー端子	PBT	194

貫通端子台Ⅱ ワイヤリング用

ワイヤリングタイプ

品番	定格電圧	定格電流	ピッチ	ネジ仕様	材質	ページ
W002A-□P	250	20	7.62	M3xL6(±) バインドフリー端子	PBT	195
W102A-□P	250	8	7.62	M3xL6(±) ナベセムス	PBT	196
W121A-□P	250	8	7.62	M3xL6(±) ナベセムス	PBT	197
W177A-□P	250	8	7.62	M3xL6(±) ナベセムス	PBT	198
W105A-□PY1	250	10	7.62	M3xL6(±) ナベフリー端子	PBT	199
W111A-□P	250	10	7.62	M3xL6(±) ナベセムス	PBT	200
W111J-□P	250	10	7.62	M3xL6(±) ナベセムス	PBT	201
W171A-□P	250	10	7.62	M3xL6(±) ナベフリー端子	PBT	202
W171J-□P	250	10	7.62	M3xL6(±) ナベフリー端子	PBT	203
W168A-□P	250	15	8.89	M3.5xL7(±) ナベフリー端子	PBT	204
W514A-□P	250	15	8.89	M3.5xL7(±) ナベフリー端子	PBT	205
W108A-□P	250	15	9.5	M3xL6(±) バインドセムス	PBT	206
W129A-□P	250	10	9.5	M3xL6(±) 平	PBT	207
W183A-□P	250	20	9.5	M4xL8(±) ナベセムス	PBT	208
W195A-□P	250	15	9.5	M3xL6(±) バインドセムス	PBT	209
W195C-□P	250	15	9.5	M3xL6(±) バインドセムス	PBT	210
W001A-□P	250	20	10	M4xL8(±) バインドフリー端子	PBT	211
W101A-□P	250	20	10	M4xL8(±) バインドセムス	PBT	212
W176A-□P	250	15	10	M3xL6(±) バインド	PBT	213
W182A-□P	250	20	10	M4xL8(±) ナベセムス	PBT	214
W507A-□P	250	20	10	M4xL8(±) ナベフリー端子	PBT	215
W003A-□P	250	20	11	M4xL8(±) バインドフリー端子	PBT	216
W103A-□P	250	20	11	M4xL8(±) バインドセムス	PBT	217
W112A-□P	250	20	11	M4xL8(±) ナベセムス	PBT	218
W193A-□P	250	20	11	M4xL7(±) バインドセムス	PBT	219
W193C-□P	250	20	11	M4xL7(±) バインドセムス	PBT	220
W201A-□PY1	250	10	7.62	M3xL6(±) ナベフリー端子	PBT	221
W204A-□PY29	250	15	10	M3.5xL7(±) ナベフリー端子	PBT	222
W202A-□PY48	250	20	11	M4xL8(±) ナベフリー端子	PBT	223
A124N-□P	660	20	11	M4xL8(±) バインドセムス	PBT	224
W195E-□P	250	15	9.5	M3xL6(±) バインドセムス	PBT	225
W193E-□P	250	20	11	M4xL7(±) バインドセムス	PBT	226
WA101A-□P	250	15	10	M3xL6(±) バインドセムス	PBT	
WA102A-□P	250	18	11	M4xL8(±) ナベセムス	PBT	

中継端子台

中継タイプ

品番	定格電圧	定格電流	ピッチ	ネジ仕様	材質	ページ
W111Z-□P	250	10	7.62	M3xL6(±) ナベセムス	PBT	227
W111R-□P	250	10	7.62	M3xL6(±) ナベセムス	PBT	228
W171Z-□P	250	10	7.62	M3xL6(±) ナベフリー端子	PBT	229
W171R-□P	250	10	7.62	M3xL6(±) ナベフリー端子	PBT	230
W183Z-□P	250	20	9.5	M4xL8(±) ナベセムス	PBT	231
W183K-□P	250	20	9.5	M4xL8(±) ナベセムス	PBT	232
W182Z-□P	250	20	10	M4xL8(±) ナベセムス	PBT	233
W182K-□P	250	20	10	M4xL8(±) ナベセムス	PBT	234
W112Z-□P	250	20	11	M4xL8(±) ナベセムス	PBT	235
W112K-□P	250	20	11	M4xL8(±) ナベセムス	PBT	236
W123B-□P	250	15	9.5	M3xL6(±) バインド	PBT	237
W508BC-□P	250	20	11	M4xL6(±) バインドセムス	PBT	238
W199B-□P	660	30	12.5	M4xL8(±) ナベセムス	PPE	239
W513-□PCY133	660	50	12	M4xL8(±) バインドセムス	ポリカーボネート	240

中継端子台

中継 タイプ

品番	定格電圧	定格電流	ピッチ	ネジ仕様	材質	ページ
WA101H-□P	250	15	10	M3xL6(+) バインドセムス	PBT	
WA102E-□P	250	18	11	M4xL8(+) ナベセムス	PBT	
WA102F-□P	250	18	11	M4xL8(+) ナベセムス	PBT	
WA103A-□P	250	15	11	M3.5xL6(±) バインド	PBT	
WA103B-□P	250	15	11	M3.5xL6(±) バインド	PBT	
WA104A-□P	250	10	10	M3xL6(±) バインド	PBT	
WA104B-□P	250	10	10	M3xL6(±) バインド	PBT	
WA104C-□P	250	10	10	M3xL6(±) バインド	PBT	
WA105A-□P	250	10	11	M3xL6(±) バインド	PBT	
WA105B-□P	250	10	11	M3xL6(±) バインド	PBT	
WA105D-□P	250	10	11	M3xL6(±) バインド	PBT	
WB101-□PY223	250	15	10	M3.5xL6(±) バインド	ポリカーボネート	

その他端子台

タブ タイプ

品番	定格電圧	定格電流	ピッチ	ネジ仕様	材質	ページ
WT001-□P-187	250	10	11	タブタイプ	PBT	
WT001-□P-250	250	20	11	タブタイプ	PBT	
WT002-□P-187	250	10	11	タブタイプ	PBT	
WT002-□P-250	250	20	11	タブタイプ	PBT	
WT003-□P-187	250	10	11	タブタイプ	PBT	
WT003-□P-250	250	20	11	タブタイプ	PBT	
WT004-□P-187	250	10	11	タブタイプ	PBT	
WT004-□P-250	250	20	11	タブタイプ	PBT	
WT005-□P-187	250	10	11	タブタイプ	PBT	
WT005-□P-250	250	20	11	タブタイプ	PBT	
WT006-□P-187	250	10	11	タブタイプ	PBT	
WT006-□P-250	250	20	11	タブタイプ	PBT	
WT007-□P-187	250	10	11	タブタイプ	PBT	
WT007-□P-250	250	20	11	タブタイプ	PBT	

カバー付端子台

品名	定格電圧	定格電流	ピッチ	カバー仕様	材質	ページ
カバーのご購入方法例						
A124N シリーズ				ネジ締めタイプ	PBT	
W101 シリーズ				ワンタッチタイプ	PBT	
W101 シリーズ				ネジ締めタイプ	PBT	
W102 シリーズ				ネジ締めタイプ	PBT	
W103 シリーズ				ワンタッチタイプ	PBT	
W103 シリーズ				ネジ締めタイプ	PBT	
W105 シリーズ				ネジ締めタイプ	PBT	
W107 シリーズ				ネジ締めタイプ	PBT	
W108 シリーズ				ネジ締めタイプ	PBT	
W111 シリーズ				ネジ締めタイプ	PBT	
W112 シリーズ				ワンタッチタイプ	PBT	
W121 シリーズ				ワンタッチタイプ	PBT	
W123 シリーズ				ネジ締めタイプ	PBT	
W129 シリーズ				ネジ締めタイプ	PBT	
W165 シリーズ				ワンタッチタイプ	PBT	
W168 シリーズ				ワンタッチタイプ	PBT	
W169 シリーズ				ワンタッチタイプ	PBT	
W171 シリーズ				ワンタッチタイプ	PBT	
W172 シリーズ				ワンタッチタイプ	PBT	
W176 シリーズ				ネジ締めタイプ	PBT	
W177 シリーズ				ワンタッチタイプ	PBT	
W182 シリーズ				ワンタッチタイプ	PBT	
W183 シリーズ				ワンタッチタイプ	PBT	
W193 シリーズ				ワンタッチタイプ	PBT	
W195 シリーズ				ワンタッチタイプ	PBT	
W201-P シリーズ				ネジ締めタイプ	PBT	
W201-PG シリーズ				ネジ締めタイプ	PBT	
W201-PW シリーズ				ネジ締めタイプ	PBT	
W202-P シリーズ				ネジ締めタイプ	PBT	
W202-PG シリーズ				ネジ締めタイプ	PBT	
W202-PW シリーズ				ネジ締めタイプ	PBT	
W203 シリーズ				ネジ締めタイプ	PBT	
W204-P シリーズ				ネジ締めタイプ	PBT	
W204-PG シリーズ				ネジ締めタイプ	PBT	
W204-PW シリーズ				ネジ締めタイプ	PBT	
W204-PM シリーズ				ワンタッチタイプ	PBT	
W230 シリーズ				ネジ締めタイプ	PBT	
W507 シリーズ				ワンタッチタイプ	PBT	
W508BC シリーズ				ネジ締めタイプ	PBT	
W514 シリーズ				ワンタッチタイプ	PBT	
W514 シリーズ				ネジ締めタイプ	PBT	
W515 シリーズ				ワンタッチタイプ	PBT	
WA101 シリーズ				ネジ締めタイプ	PBT	
WA102 シリーズ				ネジ締めタイプ	PBT	
WA103 シリーズ				ネジ締めタイプ	PBT	
WA104 シリーズ				ネジ締めタイプ	PBT	
WA105 シリーズ				ネジ締めタイプ	PBT	

INDEX OF WORLD PRODUCTS

W		W		W	
PRODUCT NO.	PAGE	PRODUCT NO.	PAGE	PRODUCT NO.	PAGE
W107E- □ P	178	W112D- □ P	102	W165DF- □ P	109
W107E- □ PC		W112D- □ PC		W165DF- □ PC	
W108A- □ P	208	W112DX- □ M	103	W168A- □ P	206
W108A- □ PC		W112DX- □ MC		W168A- □ PC	
W108B- □ P	142	W112DX- □ P	103	W168C- □ M	175
W108B- □ PC		W112DX- □ PC		W168C- □ MC	
W108C- □ M	179	W112H- □ ML5.55	189	W168C- □ P	175
W108C- □ P	179	W112H- □ MCL5.55		W168C- □ PC	
W108C- □ PC		W112K- □ P	238	W168D- □ M	76
W108D- □ M	82	W112K- □ PC		W168D- □ MC	
W108D- □ P	82	W112Z- □ P	237	W168D- □ P	76
W108D- □ PC		W112Z- □ PC		W168D- □ PC	
W111A- □ P	202	W114D- □ M	80	W171A- □ P	204
W111A- □ PC		W121A- □ P	199	W171A- □ PC	
W111B- □ M	137	W121A- □ PC		W171B- □ M	138
W111B- □ P	137	W121B- □ M	134	W171B- □ MC	
W111B- □ PC		W121B- □ MC		W171B- □ P	138
W111C- □ M	173	W121B- □ P	134	W171B- □ PC	
W111C- □ P	173	W121B- □ PC		W171C- □ M	174
W111C- □ PC		W121C- □ M	170	W171C- □ MC	
W111C- □ MT	139	W121C- □ MC		W171C- □ P	174
W111C- □ PT	139	W121C- □ P	170	W171C- □ PC	
W111C- □ PTC		W121C- □ PC		W171C- □ MT	140
W111D- □ M	67	W121D- □ M	61	W171C- □ MTC	
W111D- □ P	67	W121D- □ MC		W171C- □ PT	140
W111D- □ PC		W121D- □ P	61	W171C- □ PTC	
W111J- □ P	203	W121D- □ PC		W171D- □ M	69
W111J- □ PC		W123B- □ P	239	W171D- □ MC	
W111K- □ M	68	W123B- □ PC		W171D- □ P	69
W111K- □ P	68	W129A- □ P	209	W171D- □ PC	
W111K- □ PC		W129A- □ PC		W171K- □ M	70
W111R- □ P	230	W129D- □ M	83	W171K- □ MC	
W111R- □ PC		W129D- □ P	83	W171K- □ P	70
W111Z- □ P	229	W129D- □ PC		W171K- □ PC	
W111Z- □ PC		W129F- □ M	84	W171R- □ P	232
W112A- □ P	220	W129F- □ P	84	W171R- □ PC	
W112A- □ PC		W129F- □ PC		W171Z- □ P	231
W112B- □ M	159	W165D- □ M	107	W171Z- □ PC	
W112B- □ MC		W165D- □ MC		W172CX- □ M	190
W112B- □ P	159	W165D- □ P	107	W172CX- □ MC	
W112B- □ PC		W165D- □ PC		W172CX- □ P	190
W112BL- □ M	160	W165DD- □ M	108	W172CX- □ PC	
W112BL- □ MC		W165DD- □ MC		W172CX1- □ M	191
W112BL- □ P	160	W165DD- □ P	108	W172CX1- □ MC	
W112BL- □ PC		W165DD- □ PC		W172CX1- □ P	191
W112D- □ M	102	W165DF- □ M	109	W172CX1- □ PC	
W112D- □ MC		W165DF- □ MC		W172DX- □ M	104

INDEX OF WORLD PRODUCTS

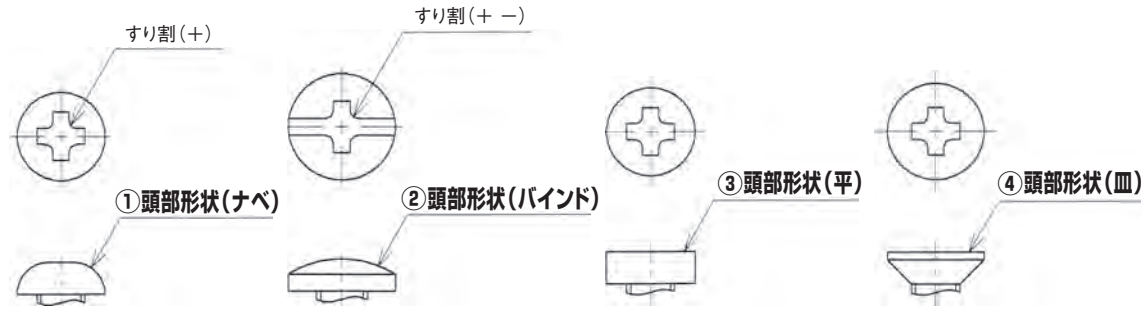
W		W		W	
PRODUCT NO.	PAGE	PRODUCT NO.	PAGE	PRODUCT NO.	PAGE
W172DX- □ MC		W182BL- □ P	153	W187D- □ M	78
W172DX- □ P	104	W182BL- □ PC		W193A- □ P	221
W172DX- □ PC		W182D- □ M	94	W193A- □ PC	
W176A- □ P	215	W182D- □ MC		W193B- □ P	105
W176A- □ PC		W182D- □ P	94	W193B- □ PC	
W176D- □ M3L	91	W182D- □ PC		W193C- □ P	222
W176D- □ P3L	91	W182DX- □ M	95	W193C- □ PC	
W176D- □ PC3L		W182DX- □ MC		W193D- □ P	106
W176D- □ M4L	92	W182DX- □ P	95	W193D- □ PC	
W176D- □ P4L	92	W182DX- □ PC		W193E- □ P	228
W176D- □ PC4L		W182H- □ ML5.55	185	W193E- □ PC	
W176DB- □ M4L	92	W182H- □ MCL5.55		W195A- □ P	211
W176DB- □ P4L	92	W182K- □ P	236	W195A- □ PC	
W176DB- □ PC4L		W182K- □ PC		W195B- □ P	87
W176DD- □ M	93	W182Z- □ P	235	W195B- □ PC	
W176DD- □ P	93	W182Z- □ PC		W195C- □ P	212
W176DD- □ PC		W183A- □ P	210	W195C- □ PC	
W176DDB- □ M	93	W183A- □ PC		W195E- □ P	227
W176DDB- □ P	93	W183B- □ M	143	W195E- □ PC	
W176DDB- □ PC		W183B- □ MC		W199B- □ P	241
W176F- □ M	151	W183B- □ P	143	W201A- □ PY1	223
W176F- □ P	151	W183B- □ PC		W201A- □ PCY1	
W176F- □ PC		W183BL- □ M	144	W201B- □ PY1	161
W177A- □ P	200	W183BL- □ MC		W201B- □ PCY1	
W177A- □ PC		W183BL- □ P	144	W201C- □ PY1	192
W177B- □ M	135	W183BL- □ PC		W201C- □ PCY1	
W177B- □ MC		W183D- □ M	85	W201D- □ MY1	113
W177B- □ P	135	W183D- □ MC			
W177B- □ PC		W183D- □ P	85	W201D- □ MBY1	115
W177C- □ M	171	W183D- □ PC		W201D- □ MMY1	114
W177C- □ MC		W183DX- □ M	86	W201D- □ PY1	110
W177C- □ P	171	W183DX- □ MC		W201D- □ PCY1	
W177C- □ PC		W183DX- □ P	86	W201D- □ PGY1	111
W177D- □ M	62	W183DX- □ PC		W201D- □ PGCY1	
W177D- □ MC		W183H- □ ML5.55	180	W201D- □ PWY1	112
W177D- □ P	62	W183H- □ MCL5.55		W201D- □ PWCY1	
W177D- □ PC		W183K- □ P	234	W201H- □ PY1	162
W177H- □ M	172	W183K- □ PC		W201H- □ PCY1	172
W177H- □ MC		W183Z- □ P	233	W201M- □ PY1	193
W182A- □ P	216	W183Z- □ PC		W201M- □ PCY1	
W182A- □ PC		W184AA- □ M		W202A- □ PY48	225
W182B- □ M	152	W184D- □ M	71	W202A- □ PCY48	
W182B- □ MC		W184DD- □ M	72	W202B- □ PY48	165
W182B- □ P	152	W185B- □ M	145	W202B- □ PCY48	
W182B- □ PC		W185D- □ M	77	W202D- □ MY48	128
W182BL- □ M	153	W186D-3MY27	74		
W182BL- □ MC		W186D-5MY27	75	W202D- □ MBY48	130

INDEX OF WORLD PRODUCTS

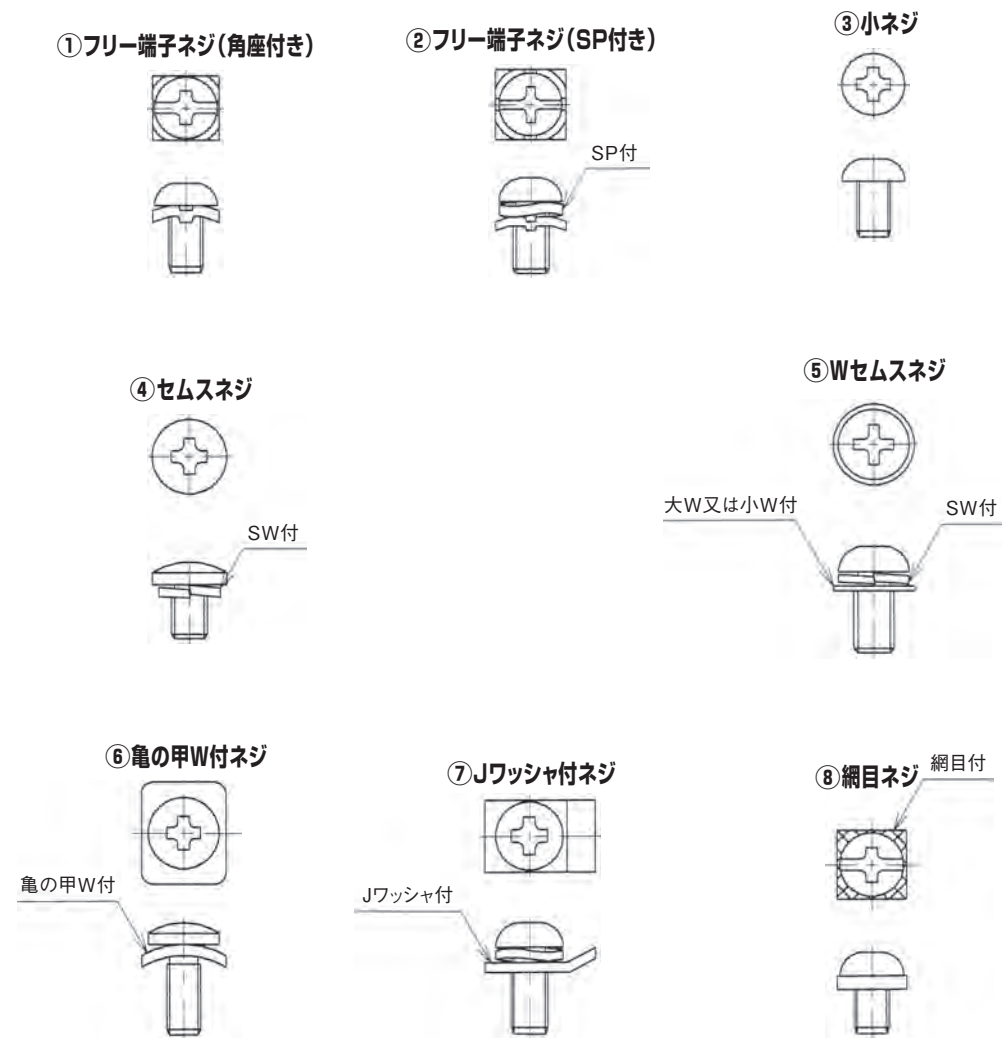
W		W		W	
PRODUCT NO.	PAGE	PRODUCT NO.	PAGE	PRODUCT NO.	PAGE
		W507D- □ MC		WA101G- □ P	
W202D- □ MMY48	129	W507D- □ P	96	WA101G- □ PC	
		W507D- □ PC		WA101H- □ P	
W202D- □ PY48	125	W507DX- □ M	97	WA101H- □ PC	
W202D- □ PCY48		W507DX- □ MC		WA102A- □ P	
W202D- □ PGY48	126	W507DX- □ P	97	WA102A- □ PC	
W202D- □ PGCY48		W507DX- □ PC		WA102B- □ M	
W202D- □ PWY48	127	W508BC- □ P	240	WA102B- □ P	
W202D- □ PWCY48		W508BC- □ PC		WA102B- □ PC	
W202E- □ PY48	196	W513- □ PC	242	WA102D- □ M	
W202E- □ PCY48		W514A- □ P	207	WA102D- □ P	
W202H- □ PY48		W514A- □ PC		WA102D- □ PC	
W202H- □ PCY48		W514C- □ M	176	WA102E- □ P	
W202J- □ PY48	166	W514C- □ MC		WA102E- □ PC	
W202J- □ PCY48		W514C- □ P	176	WA102F- □ P	
W202N- □ PY48		W514C- □ PC		WA102F- □ PC	
W202N- □ PCY48		W514D- □ M	79	WA103A- □ P	
W203B- □ PY27	163	W514D- □ MC		WA103A- □ PC	
W203B- □ PCY27		W514D- □ P	79	WA103B- □ P	
W203C- □ PY27	194	W514D- □ PC		WA103B- □ PC	
W203C- □ PCY27		W515B- □ M	155	WA104A- □ P	
W203D- □ MY27	117	W515B- □ MC		WA104A- □ PC	
W203D- □ PY27	116	W515D- □ M	98	WA104B- □ P	
W203D- □ PCY27		W515D- □ MC		WA104B- □ PC	
W204A- □ PY29	224	W527D- □ M	73	WA104C- □ P	
W204A- □ PCY29		W701D- □ M		WA104C- □ PC	
W204B- □ PY29	164	W701D- □ MC		WA105A- □ P	
W204B- □ PCY29		W701D- □ P		WA105A- □ PC	
W204C- □ PY29	195	W701D- □ PC		WA105B- □ P	
W204C- □ PCY29		WA101A- □ P		WA105B- □ PC	
W204D- □ MY29	121	WA101A- □ PC		WA105D- □ P	
W204D- □ MBY29	123	WA101B- □ M		WA105D- □ PC	
W204D- □ MMY29	122	WA101B- □ P		WB101- □ P	
W204D- □ PY29	118	WA101B- □ PC		WT001- □ P-187	
W204D- □ PCY29		WA101C- □ M		WT001- □ P-250	
W204D- □ PGY29	119	WA101C- □ P		WT002- □ P-187	
W204D- □ PGCY29		WA101C- □ PC		WT002- □ P-250	
W204D- □ PWY29	120	WA101D- □ M		WT003- □ P-187	
W204D- □ PWCY29		WA101D- □ P		WT003- □ P-250	
W230D- □ P	124	WA101D- □ PC		WT004- □ P-187	
W507A- □ P	217	WA101E- □ M		WT004- □ P-250	
W507A- □ PC		WA101E- □ P		WT005- □ P-187	
W507B- □ M	154	WA101E- □ PC		WT005- □ P-250	
W507B- □ MC		WA101F- □ M		WT006- □ P-187	
W507B- □ P	154	WA101F- □ P		WT006- □ P-250	
W507B- □ PC		WA101F- □ PC		WT007- □ P-187	
W507D- □ M	96	WA101G- □ M		WT007- □ P-250	

ネジの見方

1. 頭部形状 (ネジ頭の形) 呼び名、ナベ、バインド、平、皿に分かれます。
頭部溝形状 (ネジ頭のすり割) プラス、プラスマイナスに分かれます。



2. ネジの総称



ネジ番号の一覧表

ねじ番号	寸法	頭部形状	すり割	材質	角座寸法	組込	メッキ種類
Y1	M3x6 ℓ	ナベ	+ -	鉄	5.8x5.8		ニッケルメッキ
Y5	M3x6 ℓ	ナベ	+ -	鉄	5.8x8.0		ニッケルメッキ
Y6	M3x6 ℓ	ナベ	+ -	鉄	6.8x7.0		ニッケルメッキ
Y8	M3x6 ℓ	ナベ	+ -	鉄	6.3x7.8		ニッケルメッキ
Y10	M3x6 ℓ	ナベ	+ -	鉄	6.8x6.8		ニッケルメッキ
Y11	M3x6 ℓ	ナベ	+ -	鉄	7.8x7.8		ニッケルメッキ
Y77	M3x6 ℓ	ナベ	+ -	黄銅	7.0x7.0		ニッケルメッキ
Y78	M3x6 ℓ	ナベ	+ -	黄銅	7.8x7.8		ニッケルメッキ
Y80	M3x6 ℓ	ナベ	+ -	黄銅	6.4x6.4 クロス		ニッケルメッキ
Y88	M3x6 ℓ	ナベ	+ -	鉄	7.4x7.4		ニッケルメッキ
Y401	M3x6 ℓ	バインド	+ -	鉄	5.8x5.8		ニッケルメッキ
Y405	M3x6 ℓ	ナベ	+ -	黄銅	5.8x5.8		ニッケルメッキ
Y412	M3x6 ℓ	ナベ	+ -	鉄	6.4x6.4 クロス		ニッケルメッキ
Y440	M3x6 ℓ	ナベ	+ -	鉄	5.8x5.8		三価クロメートメッキ
Y12	M3x7 ℓ	ナベ	+ -	鉄	5.8x5.8	SP 付	ニッケルメッキ
Y81	M3x7 ℓ	ナベ	+ -	黄銅	5.8x5.8		ニッケルメッキ
Y82	M3x7 ℓ	バインド	+ -	黄銅	5.8x5.8		ニッケルメッキ
Y423	M3x7 ℓ	ナベ	+ -	鉄	5.8x8.0	SP 付	ニッケルメッキ
Y83	M3x7 ℓ	バインド	+ -	黄銅	7.0x7.0		ニッケルメッキ
Y13	M3x8 ℓ	ナベ	+ -	鉄	7.4x7.4		ニッケルメッキ
Y15	M3x8 ℓ	ナベ	+ -	鉄	8.0x8.0		ニッケルメッキ
Y17	M3x8 ℓ	ナベ	+ -	鉄	7.0x7.0	SP 付	ニッケルメッキ
Y18	M3x8 ℓ	ナベ	+ -	鉄	7.4x7.4	SP 付	ニッケルメッキ
Y19	M3x8 ℓ	ナベ	+ -	鉄	8.0x8.0	SP 付	ニッケルメッキ
Y20	M3x8 ℓ	ナベ	+ -	鉄	5.8x8.0	SP 付	ニッケルメッキ
Y415	M3x8 ℓ	ナベ	+ -	鉄	6.8x6.8	SP 付	ニッケルメッキ
Y420	M3x8 ℓ	ナベ	+ -	鉄	8.8x8.8	SP 付	ニッケルメッキ
Y439	M3x8 ℓ	ナベ	+ -	鉄	8.0x8.0		三価クロメートメッキ
Y21	M3.5x6 ℓ	ナベ	+ -	鉄	7.8x7.8		ニッケルメッキ
Y26	M3.5x7 ℓ	ナベ	+ -	鉄	6.8x6.8		ニッケルメッキ
Y27	M3.5x7 ℓ	ナベ	+ -	鉄	7.0x7.0		ニッケルメッキ
Y29	M3.5x7 ℓ	ナベ	+ -	鉄	7.8x7.8		ニッケルメッキ
Y84	M3.5x7 ℓ	ナベ	+ -	黄銅	7.8x7.8		ニッケルメッキ
Y402	M3.5x7 ℓ	ナベ	+ -	黄銅	6.7x6.7		ニッケルメッキ
Y442	M3.5x7 ℓ	ナベ	+ -	鉄	7.8x7.8		三価クロメートメッキ
Y443	M3.5x7 ℓ	ナベ	+ -	鉄	6.7x6.7		三価クロメートメッキ
Y36	M3.5x7 ℓ	ナベ	+ -	鉄	7.4x7.4		ニッケルメッキ
Y41	M3.5x8 ℓ	ナベ	+ -	鉄	7.0x7.0	SP 付	ニッケルメッキ
Y42	M3.5x8 ℓ	ナベ	+ -	鉄	7.8x7.8	SP 付	ニッケルメッキ
Y43	M3.5x8 ℓ	バインド	+ -	鉄	7.8x7.8	SP 付	ニッケルメッキ
Y419	M3.5x8 ℓ	ナベ	+ -	鉄	8.8x8.8	SP 付	ニッケルメッキ
Y430	M4x7 ℓ	ナベ	+ -	鉄	7.0x7.0		ニッケルメッキ
Y48	M4x8 ℓ	ナベ	+ -	鉄	7.8x7.8		ニッケルメッキ
Y50	M4x8 ℓ	ナベ	+ -	鉄	8.8x8.8		ニッケルメッキ
Y52	M4x8 ℓ	ナベ	+ -	鉄	9.2x9.2		ニッケルメッキ
Y53	M4x8 ℓ	ナベ	+ -	鉄	7.8x7.8	SP 付	ニッケルメッキ
Y54	M4x8 ℓ	ナベ	+ -	鉄	8.4x8.4	SP 付	ニッケルメッキ
Y55	M4x8 ℓ	ナベ	+ -	鉄	8.8x8.8	SP 付	ニッケルメッキ
Y87	M4x8 ℓ	ナベ	+ -	鉄	8.0x10.0	SP 付	ニッケルメッキ
Y69	M4x8 ℓ	バインド	+ -	鉄	7.8x7.8		ニッケルメッキ
Y408	M4x8 ℓ	ナベ	+ -	鉄	9.2x9.2	SP 付	ニッケルメッキ
Y436	M4x8 ℓ	ナベ	+	鉄	8.8x8.8	SP 付	三価クロメートメッキ
Y445	M4x8 ℓ	ナベ	+ -	鉄	7.8x7.8		三価クロメートメッキ
Y63	M4x10 ℓ	ナベ	+ -	鉄	8.4x8.4	SP 付	ニッケルメッキ
Y64	M4x10 ℓ	ナベ	+ -	鉄	8.8x8.8	SP 付	ニッケルメッキ
Y66	M4x10 ℓ	ナベ	+ -	鉄	8.0x10.0	SP 付	ニッケルメッキ
Y68	M4x10 ℓ	ナベ	+ -	鉄	8.0x8.0 クロス	SP 付	ニッケルメッキ
Y425	M4x10 ℓ	ナベ	+ -	鉄	9.5x9.5	SP 付	ニッケルメッキ
Y427	M4x10 ℓ	ナベ	+ -	鉄	9.2x9.2	SP 付	ニッケルメッキ
Y451	M4x10 ℓ	ナベ	+ -	鉄	8.0x10.0	SP 付	三価クロメートメッキ
Y92	M5x10 ℓ	ナベ	+ -	鉄	12.0x12.0	SP 付	ニッケルメッキ
Y71	M5x10 ℓ	ナベ	+ -	鉄	10.4x10.4	SP 付	ニッケルメッキ
Y460	M5x10 ℓ	ナベ	+ -	鉄	9.8x9.8	SP 付	ニッケルメッキ
Y410	M5x12 ℓ	ナベ	+ -	鉄	12.7x12.7	SP 付	ニッケルメッキ
Y414	M5x12 ℓ	ナベ	+ -	鉄	12.0x12.0	SP 付	ニッケルメッキ

ネジ番号の一覧表

ねじ番号	寸法	頭部形状	すり割	材質	組込	メッキ種類
Y169	M3x5 ℓ	ナベ	+	黄銅	SW付	ニッケルメッキ
Y101	M3x6 ℓ	ナベ	+	黄銅	SW付	ニッケルメッキ
Y102	M3x6 ℓ	ナベ	+	黄銅	SW・小W付	ニッケルメッキ
Y103	M3x6 ℓ	バインド	+	黄銅	SW付	ニッケルメッキ
Y104	M3x6 ℓ	バインド	+ -	黄銅	SW付	ニッケルメッキ
Y105	M3x6 ℓ	バインド	+	黄銅	SW・大W付	ニッケルメッキ
Y106	M3x6 ℓ	バインド	+	黄銅	SW・小W付	ニッケルメッキ
Y107	M3x6 ℓ	ナベ	+	鉄	SW付	ニッケルメッキ
Y109	M3x6 ℓ	バインド	+	鉄	SW付	ニッケルメッキ
Y118	M3x6 ℓ	ナベ	+ -	黄銅	SW付	ニッケルメッキ
Y140	M3x6 ℓ	ナベ	+	黄銅	小W付	ニッケルメッキ
Y141	M3x6 ℓ	ナベ	+	黄銅	SW・大W付	ニッケルメッキ
Y528	M3x6 ℓ	ナベ	+	ステンレス	SW・小W付	-
Y110	M3x7 ℓ	バインド	+	黄銅	SW・大W付	ニッケルメッキ
Y111	M3x7 ℓ	バインド	+	黄銅	SW・小W付	ニッケルメッキ
				黄銅		
Y112	M3x8 ℓ	ナベ	+	黄銅	SW付	ニッケルメッキ
Y113	M3x8 ℓ	バインド	+	黄銅	SW付	ニッケルメッキ
Y114	M3x8 ℓ	ナベ	+	黄銅	SW・小W付	ニッケルメッキ
Y115	M3x8 ℓ	バインド	+	黄銅	SW・大W付	ニッケルメッキ
Y116	M3x8 ℓ	バインド	+	黄銅	SW・小W付	ニッケルメッキ
Y117	M3x8 ℓ	ナベ	+	鉄	SW・小W付	ニッケルメッキ
Y196	M3x8 ℓ	バインド	+	鉄	SW付	ニッケルメッキ
Y179	M3x12 ℓ	ナベ	+	黄銅	SW付	ニッケルメッキ
Y119	M3.5x6 ℓ	ナベ	+	黄銅	SW付	ニッケルメッキ
Y120	M3.5x6 ℓ	バインド	+	黄銅	SW付	ニッケルメッキ
Y121	M3.5x7 ℓ	バインド	+	黄銅	SW・小W付	ニッケルメッキ
Y173	M3.5x7 ℓ	ナベ	+	鉄	SW・小W付	ニッケルメッキ
Y177	M3.5x7 ℓ	ナベ	+	黄銅	SW・小W付	ニッケルメッキ
Y122	M3.5x8 ℓ	バインド	+	黄銅	SW付	ニッケルメッキ
Y147	M3.5x8 ℓ	ナベ	+	黄銅	SW・小W付	ニッケルメッキ
Y529	M3.5x8 ℓ	ナベ	+	ステンレス	SW・小W付	-
Y123	M3.5x8 ℓ	バインド	+	黄銅	SW・小W付	ニッケルメッキ
Y124	M3.5x10 ℓ	ナベ	+	黄銅	SW付	ニッケルメッキ
Y142	M3.5x8 ℓ	ナベ	+	黄銅	SW付	ニッケルメッキ
Y125	M4x6 ℓ	ナベ	+	黄銅	SW付	ニッケルメッキ
Y126	M4x6 ℓ	バインド	+	黄銅	SW付	ニッケルメッキ
Y176	M4x6 ℓ	ナベ	+ -	黄銅	SW付	ニッケルメッキ
Y511	M4x6 ℓ	ナベ	+	鉄	SW付	ニッケルメッキ
Y127	M4x7 ℓ	バインド	+	黄銅	SW付	ニッケルメッキ
Y128	M4x7 ℓ	ナベ	+	黄銅	SW・小W付	ニッケルメッキ
Y129	M4x7 ℓ	バインド	+	黄銅	SW・大W付	ニッケルメッキ
Y130	M4x7 ℓ	バインド	+	黄銅	SW・小W付	ニッケルメッキ
Y181	M4x7 ℓ	ナベ	+	鉄	SW・小W付	ニッケルメッキ
Y182	M4x7 ℓ	ナベ	+	鉄	SW付	ニッケルメッキ
Y183	M4x7 ℓ	バインド	+	鉄	SW付	ニッケルメッキ
Y184	M4x7 ℓ	バインド	+	鉄	SW・小W付	ニッケルメッキ
Y131	M4x8 ℓ	ナベ	+	黄銅	SW付	ニッケルメッキ
Y132	M4x8 ℓ	ナベ	+ -	黄銅	SW付	ニッケルメッキ
Y133	M4x8 ℓ	バインド	+	黄銅	SW付	ニッケルメッキ
Y551	M4x8 ℓ	バインド	+	鉄	SW付	三価クロメートメッキ
Y134	M4x8 ℓ	ナベ	+	黄銅	SW・小W付	ニッケルメッキ
Y135	M4x8 ℓ	ナベ	+	鉄	SW・小W付	ニッケルメッキ
Y138	M4x8 ℓ	ナベ	+	黄銅	SW・大W付	ニッケルメッキ
Y170	M4x8 ℓ	バインド	+ -	黄銅	SW付	ニッケルメッキ
Y180	M4x8 ℓ	ナベ	+	ステンレス	SW付	-
Y195	M4x8 ℓ	バインド	+	鉄	SW付	ニッケルメッキ
Y199	M4x8 ℓ	ナベ	+	鉄	SW付	ニッケルメッキ
Y512	M4x8 ℓ	ナベ	+	鉄	SW付	ニッケルメッキ
Y550	M4x8 ℓ	ナベ	+ -	鉄	SW・小W付	三価クロメートメッキ

ネジ番号の一覧表

ねじ番号	寸法	頭部形状	すり割	材質	組込	メッキ種類
Y175	M4x10 ℓ	ナベ	+	ステンレス	SW・小W付	-
Y168	M4x15 ℓ	バインド	+	黄銅	SW付	ニッケルメッキ
Y189	M4x15 ℓ	ナベ	+	鉄	SW付	ニッケルメッキ
Y145	M5x8 ℓ	ナベ	+	黄銅	SW付	ニッケルメッキ
Y190	M5x8 ℓ	ナベ	+	黄銅	SW・大W付	ニッケルメッキ
Y144	M5x10 ℓ	ナベ	+	黄銅	SW・小W付	ニッケルメッキ
Y149	M5x10 ℓ	ナベ	+	鉄	SW・小W付	ニッケルメッキ
Y552	M5x10 ℓ	ナベ	+	鉄	SW・小W付	三価クロメートメッキ
Y139	M5x12 ℓ	ナベ	+	鉄	SW付	ニッケルメッキ
Y192	M5x12 ℓ	ナベ	+	黄銅	SW付	ニッケルメッキ
Y553	M5x12 ℓ	ナベ	+	鉄	SW付	三価クロメートメッキ
Y148	M6x12 ℓ	ナベ	+	黄銅	SW・小W付	ニッケルメッキ
Y150	M6x12 ℓ	ナベ	+	鉄	SW・小W付	ニッケルメッキ

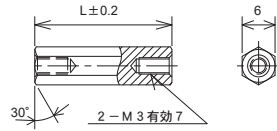
ねじ番号	寸法	頭部形状	すり割	材質	組込	メッキ種類
Y216	M3x4 ℓ	皿	+	黄銅		ニッケルメッキ
Y217	M3x4 ℓ	バインド	+	黄銅		ニッケルメッキ
Y214	M3x5 ℓ	バインド	+	黄銅		ニッケルメッキ
Y212	M3x5 ℓ	ナベ	+	黄銅		ニッケルメッキ
Y201	M3x6 ℓ	ナベ	+	黄銅		ニッケルメッキ
Y202	M3x6 ℓ	ナベ	+ -	黄銅		ニッケルメッキ
Y203	M3x6 ℓ	ナベ	+	鉄		ニッケルメッキ
Y205	M3x6 ℓ	バインド	+	黄銅		ニッケルメッキ
Y206	M3x6 ℓ	バインド	+ -	黄銅		ニッケルメッキ
Y207	M3x6 ℓ	バインド	+	鉄		ニッケルメッキ
Y209	M3x6 ℓ	バインド	+	ステンレス		-
Y213	M3x6 ℓ	平	+	黄銅		ニッケルメッキ
Y238	M3x6 ℓ	ナベ	+	ステンレス		-
Y247	M3x6 ℓ	バインド	+ -	鉄		ニッケルメッキ
Y210	M3x8 ℓ	バインド	+	黄銅		ニッケルメッキ
Y211	M3x8 ℓ	バインド	+ -	黄銅		ニッケルメッキ
Y255	M3x8 ℓ	バインド	+ -	ステンレス		-
Y263	M3x8 ℓ	ナベ	+	黄銅		ニッケルメッキ
Y261	M3x12 ℓ	ナベ	+	黄銅		ニッケルメッキ
Y215	M3x16 ℓ	バインド	+	鉄		ニッケルメッキ
Y221	M3.5x6 ℓ	ナベ	+	黄銅		ニッケルメッキ
Y222	M3.5x6 ℓ	バインド	+	黄銅		ニッケルメッキ
Y223	M3.5x6 ℓ	バインド	+ -	黄銅		ニッケルメッキ
Y224	M3.5x8 ℓ	バインド	+	黄銅		ニッケルメッキ
Y239	M3.5x6 ℓ	ナベ	+	ステンレス		-
Y231	M4x6 ℓ	ナベ	+	黄銅		ニッケルメッキ
Y232	M4x6 ℓ	バインド	+	黄銅		ニッケルメッキ
Y233	M4x6 ℓ	バインド	+ -	黄銅		ニッケルメッキ
Y240	M4x6 ℓ	バインド	+	ステンレス		-
Y234	M4x7 ℓ	バインド	+	黄銅		ニッケルメッキ
Y244	M4x7 ℓ	バインド	+ -	黄銅		ニッケルメッキ
Y235	M4x8 ℓ	ナベ	+	黄銅		ニッケルメッキ
Y236	M4x8 ℓ	バインド	+	黄銅		ニッケルメッキ
Y237	M4x10 ℓ	ナベ	+	黄銅		ニッケルメッキ
Y241	M4x18 ℓ	バインド	+	鉄		ニッケルメッキ
Y243	M4x18 ℓ	バインド	+	黄銅		ニッケルメッキ
Y242	M4x70 ℓ	ナベ	+	黄銅		ニッケルメッキ
Y262	M5x8 ℓ	ナベ	+	黄銅		ニッケルメッキ

黄銅材六角サポート

RoHS 指令対応品

Minimum lot 50 pieces
黄銅は低カドミウム材使用。 ●最少ロット50個

SA6

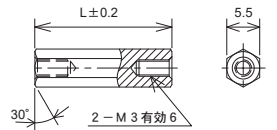


材質：黄銅 ニッケルメッキ
Material : Brass Nickel-plated.

品番	L寸法	品番	L寸法	品番	L寸法	品番	L寸法	品番	L寸法	品番	L寸法	品番	L寸法	品番	L寸法
SA6-5	5 mm	SA6-12	12 mm	SA6-19	19 mm	SA6-26	26 mm	SA6-33	33 mm	SA6-40	40 mm	SA6-47	47 mm		
"-6	6 "	"-13	13 "	"-20	20 "	"-27	27 "	"-34	34 "	"-41	41 "	"-48	48 "		
"-7	7 "	"-14	14 "	"-21	21 "	"-28	28 "	"-35	35 "	"-42	42 "	"-49	49 "		
"-8	8 "	"-15	15 "	"-22	22 "	"-29	29 "	"-36	36 "	"-43	43 "	"-50	50 "		
"-9	9 "	"-16	16 "	"-23	23 "	"-30	30 "	"-37	37 "	"-44	44 "				
"-10	10 "	"-17	17 "	"-24	24 "	"-31	31 "	"-38	38 "	"-45	45 "				
"-11	11 "	"-18	18 "	"-25	25 "	"-32	32 "	"-39	39 "	"-46	46 "				

※上記寸法以外500個以上製作出来ます。 SA6-22までのネジは貫通しています。
※ It can manufacture by 500 or more pieces except the above-mentioned size. Screws to SA6-22 are through type screws.

SA5.5

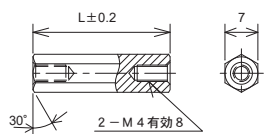


材質：黄銅 ニッケルメッキ
Material : Brass Nickel-plated.

品番	L寸法	品番	L寸法	品番	L寸法	品番	L寸法	品番	L寸法	品番	L寸法	品番	L寸法	品番	L寸法
SA5.5-5	5 mm	SA5.5-12	12 mm	SA5.5-17.5	17.5 mm	SA5.5-25	25 mm	SA5.5-33	33 mm	SA5.5-41	41 mm	SA5.5-49	49 mm		
"-6	6 "	"-12.5	12.5 "	"-18	18 "	"-26	26 "	"-34	34 "	"-42	42 "	"-50	50 "		
"-7	7 "	"-13	13 "	"-19	19 "	"-27	27 "	"-35	35 "	"-43	43 "				
"-7.5	7.5 "	"-14	14 "	"-20	20 "	"-28	28 "	"-36	36 "	"-44	44 "				
"-8	8 "	"-15	15 "	"-21	21 "	"-29	29 "	"-37	37 "	"-45	45 "				
"-9	9 "	"-16	16 "	"-22	22 "	"-30	30 "	"-38	38 "	"-46	46 "				
"-10	10 "	"-16.5	16.5 "	"-23	23 "	"-31	31 "	"-39	39 "	"-47	47 "				
"-11	11 "	"-17	17 "	"-24	24 "	"-32	32 "	"-40	40 "	"-48	48 "				

※上記寸法以外500個以上製作出来ます。 SA5.5-22までのネジは貫通しています。
※ It can manufacture by 500 or more pieces except the above-mentioned size. Screws to SA5.5-22 are through type screws.

SA7



材質：黄銅 ニッケルメッキ
Material : Brass Nickel-plated.

品番	L寸法	品番	L寸法	品番	L寸法
SA7-10	10 mm	SA7-25	25 mm	SA7-40	40 mm
"-15	15 "	"-30	30 "	"-50	50 "
"-20	20 "	"-35	35 "	"-60	60 "

※上記寸法以外500個以上製作出来ます。
※ It can manufacture by 500 or more pieces except the above-mentioned size.
SA7-22までのネジは貫通しています。
Screws to SA7-22 are through Type screws.

WORLD CO.,LTD.

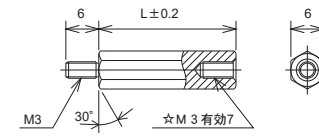
000001

黄銅材六角サポート

RoHS 指令対応品

Minimum lot 50 pieces
黄銅は低カドミウム材使用。 ●最少ロット50個

SB6



★印ネジ

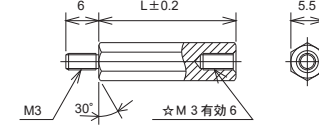
品番	有効ネジ長さ
SB6-5	2.5 mm
"-6	3.5 "
"-7	4.5 "
"-8	5.5 "
"-9	6.5 "

材質：黄銅 ニッケルメッキ
Material : Brass Nickel-plated.

品番	L寸法	品番	L寸法	品番	L寸法	品番	L寸法	品番	L寸法	品番	L寸法	品番	L寸法	品番	L寸法
SB6-5	5 mm	SB6-12	12 mm	SB6-19	19 mm	SB6-26	26 mm	SB6-33	33 mm	SB6-40	40 mm	SB6-47	47 mm		
★"-6	6 "	"-13	13 "	"-20	20 "	"-27	27 "	"-34	34 "	"-41	41 "	"-48	48 "		
★"-7	7 "	"-14	14 "	"-21	21 "	"-28	28 "	"-35	35 "	"-42	42 "	"-49	49 "		
★"-8	8 "	"-15	15 "	"-22	22 "	"-29	29 "	"-36	36 "	"-43	43 "	"-50	50 "		
★"-9	9 "	"-16	16 "	"-23	23 "	"-30	30 "	"-37	37 "	"-44	44 "				
"-10	10 "	"-17	17 "	"-24	24 "	"-31	31 "	"-38	38 "	"-45	45 "				
"-11	11 "	"-18	18 "	"-25	25 "	"-32	32 "	"-39	39 "	"-46	46 "				

※上記寸法以外500個以上製作出来ます。
※ It can manufacture by 500 or more pieces except the above-mentioned size.

SB5.5



★印ネジ

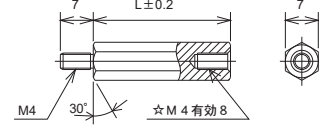
品番	有効ネジ長さ
SB5.5-5	2.5 mm
"-6	4.0 "
"-7	4.5 "
"-8	5.0 "

材質：黄銅 ニッケルメッキ
Material : Brass Nickel-plated.

品番	L寸法	品番	L寸法	品番	L寸法	品番	L寸法	品番	L寸法	品番	L寸法	品番	L寸法	品番	L寸法
SB5.5-5	5 mm	SB5.5-12.5	12.5 mm	SB5.5-18	18 mm	SB5.5-26	26 mm	SB5.5-34	34 mm	SB5.5-42	42 mm	SB5.5-50	50 mm		
★"-6	6 "	"-13	13 "	"-19	19 "	"-27	27 "	"-35	35 "	"-43	43 "				
★"-7	7 "	"-14	14 "	"-20	20 "	"-28	28 "	"-36	36 "	"-44	44 "				
★"-8	8 "	"-15	15 "	"-21	21 "	"-29	29 "	"-37	37 "	"-45	45 "				
★"-9	9 "	"-16	16 "	"-22	22 "	"-30	30 "	"-38	38 "	"-46	46 "				
"-10	10 "	"-16.5	16.5 "	"-23	23 "	"-31	31 "	"-39	39 "	"-47	47 "				
"-11	11 "	"-17	17 "	"-24	24 "	"-32	32 "	"-40	40 "	"-48	48 "				
"-12	12 "	"-17.5	17.5 "	"-25	25 "	"-33	33 "	"-41	41 "	"-49	49 "				

※上記寸法以外500個以上製作出来ます。
※ It can manufacture by 500 or more pieces except the above-mentioned size.

SB7



材質：黄銅 ニッケルメッキ
Material : Brass Nickel-plated.

品番	L寸法	品番	L寸法	品番	L寸法
SB7-10	10 mm	SB7-25	25 mm	SB7-40	40 mm
"-15	15 "	"-30	30 "	"-50	50 "
"-20	20 "	"-35	35 "	"-60	60 "

※上記寸法以外500個以上製作出来ます。
※ It can manufacture by 500 or more pieces except the above-mentioned size.
★有効ネジ長さ 7.5mm
★ Effective screw length 7.5mm

WORLD CO.,LTD.

000002

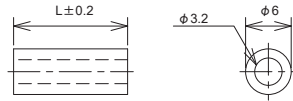
黄銅材丸型サポート

RoHS 指令対応品

Minimum lot 50 pieces

黄銅は低カドミウム材使用。 ●最少ロット50個

SC

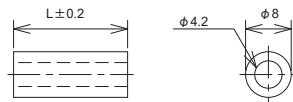


品番	L寸法
SC-3	3 mm
"-4	4 "
"-5	5 "
"-6	6 "
"-8	8 "
"-10	10 "
"-12	12 "
"-15	15 "

材質：黄銅 ニッケルメッキ
Material : Brass Nickel-plated.

※上記寸法以外500個以上製作出来ます。
※It can manufacture by 500 or more pieces except the above-mentioned size.

SD



品番	L寸法
SD-4	4 mm
"-5	5 "
"-6	6 "
"-8	8 "
"-10	10 "
"-12	12 "
"-15	15 "
"-20	20 "
"-25	25 "
"-30	30 "
"-35	35 "

材質：黄銅 ニッケルメッキ
Material : Brass Nickel-plated.

※上記寸法以外500個以上製作出来ます。
※It can manufacture by 500 or more pieces except the above-mentioned size.

WORLD CO.,LTD.

000003

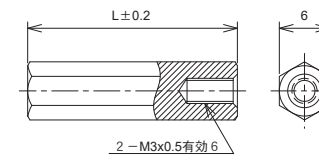
六角金属サポート

RoHS 指令対応品

Minimum lot 100 pieces

●最少ロット100個

FA6

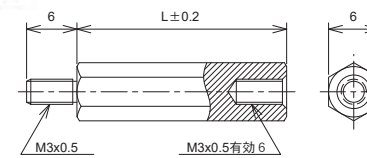


材質：鉄 三価クロメートメッキ
Material : Steel 3Zinc-chromate-plated.

品番	L寸法	品番	L寸法	品番	L寸法
FA6-8	8 mm	FA6-20	20 mm	FA6-35	35 mm
"-10	10 "	"-22	22 "	"-40	40 "
"-12	12 "	"-24	24 "	"-50	50 "
"-14	14 "	"-26	26 "	"-60	60 "
"-16	16 "	"-28	28 "	"-70	70 "
"-18	18 "	"-30	30 "	"-80	80 "

※上記寸法以外500個以上製作出来ます。
※It can manufacture by 500 or more pieces except the above-mentioned size.
FA6-16までのネジは貫通しています。
Screws to FA6-16 are through type screws.

FB6

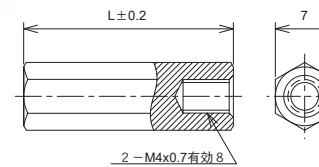


材質：鉄 三価クロメートメッキ
Material : Steel 3Zinc-chromate-plated.

品番	L寸法	品番	L寸法	品番	L寸法
FB6-8	8 mm	FB6-20	20 mm	FB6-35	35 mm
"-10	10 "	"-22	22 "	"-40	40 "
"-12	12 "	"-24	24 "	"-50	50 "
"-14	14 "	"-26	26 "	"-60	60 "
"-16	16 "	"-28	28 "	"-70	70 "
"-18	18 "	"-30	30 "	"-80	80 "

※上記寸法以外500個以上製作出来ます。
※It can manufacture by 500 or more pieces except the above-mentioned size.

FA7

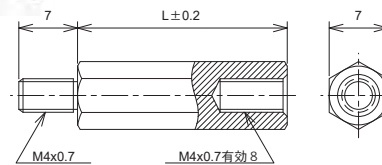


材質：鉄 三価クロメートメッキ
Material : Steel 3Zinc-chromate-plated.

品番	L寸法	品番	L寸法	品番	L寸法
FA7-8	8 mm	FA7-20	20 mm	FA7-35	35 mm
"-10	10 "	"-22	22 "	"-40	40 "
"-12	12 "	"-24	24 "	"-50	50 "
"-14	14 "	"-26	26 "	"-60	60 "
"-16	16 "	"-28	28 "	"-70	70 "
"-18	18 "	"-30	30 "	"-80	80 "

※上記寸法以外500個以上製作出来ます。
※It can manufacture by 500 or more pieces except the above-mentioned size.
FA7-16までのネジは貫通しています。
Screws to FA7-16 are through type screws.

FB7



材質：鉄 三価クロメートメッキ
Material : Steel 3Zinc-chromate-plated.

品番	L寸法	品番	L寸法	品番	L寸法
☆FB7-8	8 mm	FB7-20	20 mm	FB7-35	35 mm
☆☆"-10	10 "	"-22	22 "	"-40	40 "
"-12	12 "	"-24	24 "	"-50	50 "
"-14	14 "	"-26	26 "	"-60	60 "
"-16	16 "	"-28	28 "	"-70	70 "
"-18	18 "	"-30	30 "	"-80	80 "

※上記寸法以外500個以上製作出来ます。
※It can manufacture by 500 or more pieces except the above-mentioned size.
☆有効ネジ長さ5mm
☆Effective screw length 5mm.
☆☆有効ネジ長さ6mm
☆☆Effective screw length 6mm.

WORLD CO.,LTD.

000004

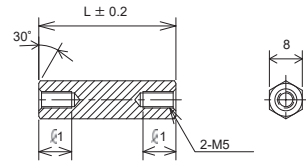
ステンレス六角サポート

RoHS 指令対応品

黄銅より軽く、鉄より強く、耐化学性に富む
規格品、ステンレススペーサーで設計を。

Minimum lot 50 pieces
●最少ロット50個

SK8

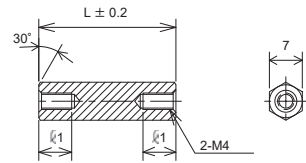


材質：SUS303(ステンレス鋼)
Material: Stainless steel

品番	L寸法	φ1寸法
SK8-8	8 mm	全ネジ
" - 10	10 "	全ネジ
" - 15	15 "	全ネジ
" - 20	20 "	全ネジ
" - 25	25 "	10 mm
" - 30	30 "	10 "
" - 35	35 "	10 "
" - 40	40 "	10 "
" - 50	50 "	10 "
" - 60	60 "	10 "

※上記寸法以外500個以上製作出来ます。
※It can manufacture by 500 or more pieces
except the above-mentioned size.

SK7

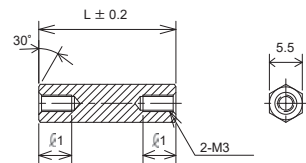


材質：SUS303(ステンレス鋼)
Material: Stainless steel

品番	L寸法	φ1寸法
SK7-8	8 mm	全ネジ
" - 10	10 "	全ネジ
" - 12	12 "	全ネジ
" - 15	15 "	全ネジ
" - 20	20 "	8 mm
" - 25	25 "	8 "
" - 30	30 "	8 "
" - 35	35 "	8 "
" - 40	40 "	8 "
" - 50	50 "	8 "

※上記寸法以外500個以上製作出来ます。
※It can manufacture by 500 or more pieces
except the above-mentioned size.

SK5.5



材質：SUS303(ステンレス鋼)
Material: Stainless steel

品番	L寸法	φ1寸法
SK5.5-5	5 mm	全ネジ
" - 8	8 "	全ネジ
" - 10	10 "	全ネジ
" - 12	12 "	全ネジ
" - 15	15 "	6 mm
" - 20	20 "	6 "
" - 25	25 "	6 "
" - 30	30 "	6 "
" - 35	35 "	6 "
" - 40	40 "	6 "
" - 50	50 "	6 "

※上記寸法以外500個以上製作出来ます。
※It can manufacture by 500 or more pieces
except the above-mentioned size.

WORLD CO.,LTD.

000005

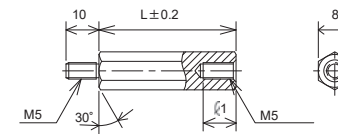
ステンレス六角サポート

RoHS 指令対応品

黄銅より軽く、鉄より強く、耐化学性に富む
規格品、ステンレススペーサーで設計を。

Minimum lot 50 pieces
●最少ロット50個

SL8

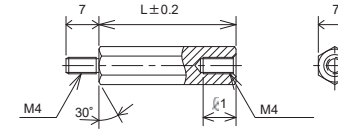


材質：SUS303(ステンレス鋼)
Material: Stainless steel

品番	L寸法	φ1寸法
SL8-8	8 mm	5 mm
" - 10	10 "	7 "
" - 15	15 "	10 "
" - 20	20 "	10 "
" - 25	25 "	10 "
" - 30	30 "	10 "
" - 35	35 "	10 "
" - 40	40 "	10 "
" - 50	50 "	10 "
" - 60	60 "	10 "

※上記寸法以外500個以上製作出来ます。
※It can manufacture by 500 or more pieces
except the above-mentioned size.

SL7

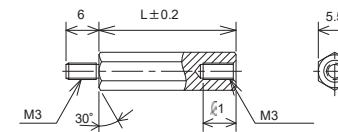


材質：SUS303(ステンレス鋼)
Material: Stainless steel

品番	L寸法	φ1寸法
SL7-8	8 mm	5.5 mm
" - 10	10 "	7 "
" - 12	12 "	8 "
" - 15	15 "	8 "
" - 20	20 "	8 "
" - 25	25 "	8 "
" - 30	30 "	8 "
" - 35	35 "	8 "
" - 40	40 "	8 "
" - 50	50 "	8 "

※上記寸法以外500個以上製作出来ます。
※It can manufacture by 500 or more pieces
except the above-mentioned size.

SL5.5



材質：SUS303(ステンレス鋼)
Material: Stainless steel

品番	L寸法	φ1寸法
SL5.5-8	8 mm	6 mm
" - 10	10 "	6 "
" - 12	12 "	6 "
" - 15	15 "	6 "
" - 20	20 "	6 "
" - 25	25 "	6 "
" - 30	30 "	6 "
" - 35	35 "	6 "
" - 40	40 "	6 "
" - 50	50 "	6 "

※上記寸法以外500個以上製作出来ます。
※It can manufacture by 500 or more pieces
except the above-mentioned size.

WORLD CO.,LTD.

000006

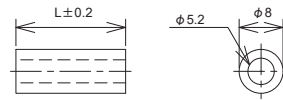
ステンレス丸型サポート

RoHS 指令対応品

黄銅より軽く、鉄より強く、耐化学性に富む規格品、ステンレススペーサーで設計を。

Minimum lot 50 pieces
●最少ロット50個

SO5.2 (エスオー)

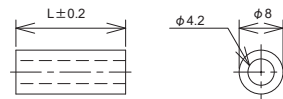


材質：SUS303(ステンレス鋼)
Material: Stainless steel

品番	L寸法	品番	L寸法
SO5.2-2	2 mm	SO5.2-10	10 mm
" - 3	3 "	" - 12	12 "
" - 4	4 "	" - 13	13 "
" - 5	5 "	" - 14	14 "
" - 6	6 "	" - 15	15 "
" - 7	7 "		
" - 8	8 "		
" - 9	9 "		

※上記寸法以外500個以上製作出来ます。
※It can manufacture by 500 or more pieces except the above-mentioned size.

SO4.2 (エスオー)

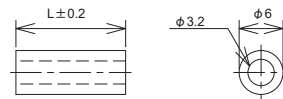


材質：SUS303(ステンレス鋼)
Material: Stainless steel

品番	L寸法	品番	L寸法
SO4.2-2	2 mm	SO4.2-10	10 mm
" - 3	3 "	" - 12	12 "
" - 4	4 "	" - 13	13 "
" - 5	5 "	" - 14	14 "
" - 6	6 "	" - 15	15 "
" - 7	7 "		
" - 8	8 "		
" - 9	9 "		

※上記寸法以外500個以上製作出来ます。
※It can manufacture by 500 or more pieces except the above-mentioned size.

SO3.2 (エスオー)



材質：SUS303(ステンレス鋼)
Material: Stainless steel

品番	L寸法	品番	L寸法
SO3.2-2	2 mm	SO3.2-10	10 mm
" - 3	3 "	" - 12	12 "
" - 4	4 "	" - 13	13 "
" - 5	5 "	" - 14	14 "
" - 6	6 "	" - 15	15 "
" - 7	7 "		
" - 8	8 "		
" - 9	9 "		

※上記寸法以外500個以上製作出来ます。
※It can manufacture by 500 or more pieces except the above-mentioned size.

WORLD CO.,LTD.

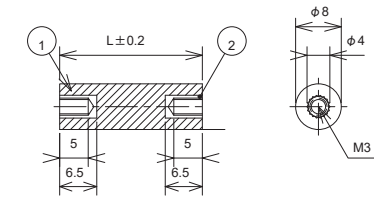
000007

絶縁サポート

RoHS 指令対応品

Minimum lot 50 pieces
☆は黄銅は低カドミウム材使用。 ●最少ロット50個

S05 (本体 PBT) (エスゼロゴ)

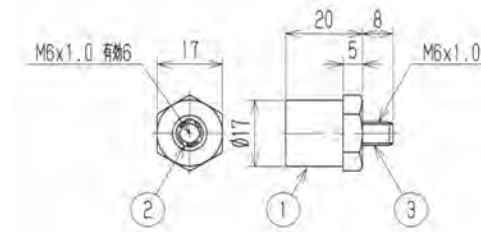


☆ 2	インサート	Insertion	黄銅・C3604B Brass	φ4
1	ブロック(黒)	Molded(Black)	PBT/ABS樹脂	PBT/ABS UL94V-0

品番	L寸法
S05-10	10 mm
" - 15	15 "
" - 20	20 "
" - 25	25 "
" - 30	30 "
" - 35	35 "
" - 40	40 "

※S05-10は全ネジで、インサートは入っていません。
※S05-10 are all screw and the insertion is not contained.

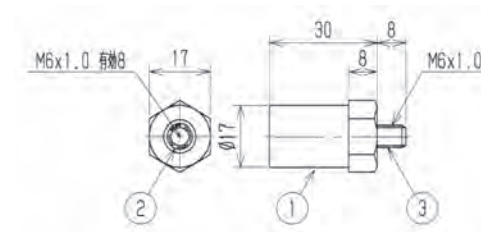
S04-20 (エスゼロヨン)



☆ 3	大角ボルト	黄銅	Brass	ニッケルメッキ	Nickel-plated
2	インサート	黄銅	Brass	ニッケルメッキ	Nickel-plated
1	ブロック	PBT樹脂	PBT	UL94V-0	

耐電圧 AC2.5 (KV) /1分間 Insulation Withstands Voltage : AC2.5 (KV) /min.
絶縁抵抗 DC500V 2000M^Ω 以上 Insulation Resistance : 2000M^Ω or more at DC500V .

S04-30 (エスゼロヨン)



☆ 3	大角ボルト	黄銅	Brass	ニッケルメッキ	Nickel-plated
2	インサート	黄銅	Brass	ニッケルメッキ	Nickel-plated
1	ブロック	PBT樹脂	PBT	UL94V-0	

耐電圧 AC2.5 (KV) /1分間 Insulation Withstands Voltage : AC2.5 (KV) /min.
絶縁抵抗 DC500V 2000M^Ω 以上 Insulation Resistance : 2000M^Ω or more at DC500V .

WORLD CO.,LTD.

000008

ジュラコン六角サポート

RoHS 指令対応品

Minimum lot 50 pieces

●最少ロット50個

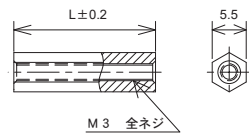
ジュラコン

- 材 質：POM（ポリアセタール）ジュラコン®
- 耐熱温度：110℃
- UL規格：94HB（M25#）
- ネジピッチ：M2.6=0.45 M3=0.5 M4=0.7
軽量、耐食性、絶縁性に優れており、
ベーク材のように経年変化しない。
- 締付維持トルク：M2.6：0.18N・m M3：0.2N・m
M4：0.25N・m

※右記数値は代表値であり保証値ではありません

		ジュラコン
耐熱性	溶 点	158℃
	耐熱温度	-100℃~110℃
	熱変形温度 1.8Kg/cm ²	110℃
絶縁性	耐電圧	20KV/mm
	引張強さ Kg・t/cm ²	620
物 性	吸水性%	0.22
	機械加工性	良
U L 規 格		94HB

SE5.5

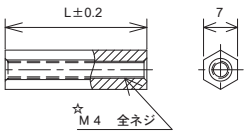


材質：ジュラコン 乳白色 UL94HB
Material : POM (Milk white)

品 番	L寸法	品 番	L寸法	品 番	L寸法	品 番	L寸法	品 番	L寸法	品 番	L寸法
SE5.5-4	4 mm	SE5.5-10	10 mm	SE5.5-16	16 mm	SE5.5-21	21 mm	SE5.5-28	28 mm	SE5.5-40	40 mm
" - 5	5 "	" - 11	11 "	" - 16.5	16.5 "	" - 22	22 "	" - 29	29 "	" - 50	50 "
" - 6	6 "	" - 12	12 "	" - 17	17 "	" - 23	23 "	" - 30	30 "		
" - 7	7 "	" - 12.5	12.5 "	" - 17.5	17.5 "	" - 24	24 "	" - 32	32 "		
" - 7.5	7.5 "	" - 13	13 "	" - 18	18 "	" - 25	25 "	" - 33	33 "		
" - 8	8 "	" - 14	14 "	" - 19	19 "	" - 26	26 "	" - 35	35 "		
" - 9	9 "	" - 15	15 "	" - 20	20 "	" - 27	27 "	" - 38	38 "		

※上記寸法以外500個以上製作出来ます。
※ It can manufacture by 500 or more pieces except the above-mentioned size.

SE7

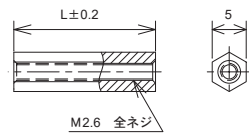


材質：ジュラコン 乳白色 UL94HB
Material : POM (Milk white)

品 番	L寸法	品 番	L寸法	品 番	L寸法	品 番	L寸法
SE7-5	5 mm	SE7-15	15 mm	SE7-25	25 mm	SE7-50	50 mm
" - 8	8 "	" - 17	17 "	" - 28	28 "	☆" - 70	70 "
" - 10	10 "	" - 18	18 "	" - 30	30 "		
" - 12	12 "	" - 20	20 "	" - 35	35 "		
" - 13	13 "	" - 23	23 "	" - 40	40 "		

※上記寸法以外500個以上製作出来ます。
※ It can manufacture by 500 or more pieces except the above-mentioned size.
☆有効ネジ長さ 8 mm
☆Effective screw length 8mm

SE5



材質：ジュラコン 乳白色 UL94HB
Material : POM (Milk white)

品 番	L寸法	品 番	L寸法	品 番	L寸法	品 番	L寸法
SE5-4	4 mm	SE5-9	9 mm	SE5-14	14 mm	SE5-19	19 mm
" - 5	5 "	" - 10	10 "	" - 15	15 "	" - 20	20 "
" - 6	6 "	" - 11	11 "	" - 16	16 "	" - 25	25 "
" - 7	7 "	" - 12	12 "	" - 17	17 "	" - 30	30 "
" - 8	8 "	" - 13	13 "	" - 18	18 "		

※上記寸法以外500個以上製作出来ます。
※ It can manufacture by 500 or more pieces except the above-mentioned size.

WORLD CO.,LTD.

000009

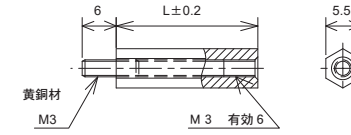
ジュラコン六角サポート

RoHS 指令対応品

Minimum lot 50 pieces

黄銅は低カドミウム材使用。 ●最少ロット50個

SF5.5

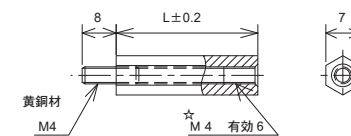


品 番	L寸法	品 番	L寸法	品 番	L寸法	品 番	L寸法
SF5.5-10	10 mm	SF5.5-16	16 mm	SF5.5-21	21 mm	SF5.5-30	30 mm
" - 11	11 "	" - 16.5	16.5 "	" - 22	22 "	" - 32	32 "
" - 12	12 "	" - 17	17 "	" - 23	23 "	" - 33	33 "
" - 12.5	12.5 "	" - 17.5	17.5 "	" - 25	25 "	" - 35	35 "
" - 13	13 "	" - 18	18 "	" - 26	26 "	" - 38	38 "
" - 14	14 "	" - 19	19 "	" - 28	28 "	" - 40	40 "
" - 15	15 "	" - 20	20 "	" - 29	29 "	" - 50	50 "

部品名	材質	規格	処 理
本 体	ジュラコン(乳白色)	UL94 HB	
オネジ部	黄 銅	M3	ニッケルメッキ

※上記寸法以外500個以上製作出来ます。
※ It can manufacture by 500 or more pieces except the above-mentioned size.

SF7

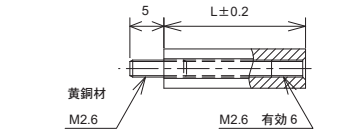


品 番	L寸法	品 番	L寸法	品 番	L寸法
☆SF7-10	10 mm	SF7-18	18 mm	SF7-30	30 mm
" - 12	12 "	" - 20	20 "	" - 35	35 "
" - 13	13 "	" - 23	23 "	" - 40	40 "
" - 15	15 "	" - 25	25 "	" - 50	50 "
" - 17	17 "	" - 28	28 "	" - 60	60 "

部品名	材質	規格	処 理
本 体	ジュラコン(乳白色)	UL94 HB	
オネジ部	黄 銅	M4	ニッケルメッキ

※上記寸法以外500個以上製作出来ます。
※ It can manufacture by 500 or more pieces except the above-mentioned size.
☆有効ネジ長さ 5 mm
☆Effective screw length 5mm

SF5



品 番	L寸法	品 番	L寸法	品 番	L寸法
SF5-10	10 mm	SF5-15	15 mm	SF5-20	20 mm
" - 11	11 "	" - 16	16 "	" - 25	25 "
" - 12	12 "	" - 17	17 "	" - 30	30 "
" - 13	13 "	" - 18	18 "		
" - 14	14 "	" - 19	19 "		

部品名	材質	規格	処 理
本 体	ジュラコン(乳白色)	UL94 HB	
オネジ部	黄 銅	M2.6	ニッケルメッキ

※上記寸法以外500個以上製作出来ます。
※ It can manufacture by 500 or more pieces except the above-mentioned size.

WORLD CO.,LTD.

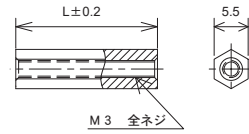
000010

ジュラコン六角・丸型サポート RoHS 指令対応品

Minimum lot 50 pieces

☆黄銅は低カドミウム材使用。 ●最少ロット50個

SE5.5B

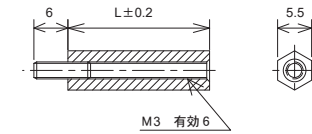


材質：ジュラコン 黒色 UL94HB
Material : POM (Black)

品番	L寸法	品番	L寸法	品番	L寸法	品番	L寸法
SE5.5B-5	5 mm	SE5.5B-10	10 mm	SE5.5B-15	15 mm	SE5.5B-35	35 mm
" - 6	6 "	" - 11	11 "	" - 18	18 "	" - 40	40 "
" - 7	7 "	" - 12	12 "	" - 20	20 "	" - 50	50 "
" - 8	8 "	" - 13	13 "	" - 25	25 "		
" - 9	9 "	" - 14	14 "	" - 30	30 "		

※上記寸法以外500個以上製作出来ます。
※It can manufacture by 500 or more pieces except the above-mentioned size.

SF5.5B

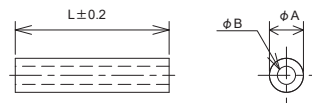


品番	L寸法	品番	L寸法	品番	L寸法	品番	L寸法
SF5.5B-10	10 mm	SF5.5B-15	15 mm	SF5.5B-25	25 mm	SF5.5B-40	40 mm
" - 12	12 "	" - 18	18 "	" - 30	30 "		
" - 13	13 "	" - 20	20 "	" - 35	35 "		

※上記寸法以外500個以上製作出来ます。
※It can manufacture by 500 or more pieces except the above-mentioned size.

部品名	材質	規格	処理
☆ 本体	ジュラコン(黒色)	UL94 HB	
オネジ部	黄銅	M3	ニッケルメッキ

SG5 SG6



材質：ジュラコン 乳白色 UL94HB
Material : POM (Milk white)

SG5 A=φ5 B=φ2.2

品番	L寸法	品番	L寸法	品番	L寸法
SG5-5	5 mm	SG5-9	9 mm	SG5-15	15 mm
" - 6	6 "	" - 10	10 "	" - 18	18 "
" - 7	7 "	" - 12	12 "	" - 20	20 "
" - 8	8 "	" - 13	13 "		

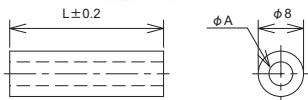
SG6 A=φ6 B=φ3.2

品番	L寸法	品番	L寸法	品番	L寸法	品番	L寸法
SG6-5	5 mm	SG6-9	9 mm	SG6-15	15 mm	SG6-30	30 mm
" - 6	6 "	" - 10	10 "	" - 18	18 "	" - 35	35 "
" - 7	7 "	" - 12	12 "	" - 20	20 "	" - 40	40 "
" - 8	8 "	" - 13	13 "	" - 25	25 "	" - 50	50 "

※上記寸法以外500個以上製作出来ます。
※It can manufacture by 500 or more pieces except the above-mentioned size.

SH4.2 SH5.2

※内径寸法φ4.2又はφ5.2として御指定下さい。
【例】SH4.2-18 (内径4.2φ Lφ = 18mm)



SH4.2 A=φ4.2

品番	L寸法	品番	L寸法	品番	L寸法	品番	L寸法
SH4.2-5	5 mm	SH4.2-9	9 mm	SH4.2-15	15 mm	SH4.2-30	30 mm
" - 6	6 "	" - 10	10 "	" - 18	18 "	" - 35	35 "
" - 7	7 "	" - 12	12 "	" - 20	20 "	" - 40	40 "
" - 8	8 "	" - 13	13 "	" - 25	25 "	" - 50	50 "

SH5.2 A=φ5.2

品番	L寸法	品番	L寸法	品番	L寸法	品番	L寸法
SH5.2-5	5 mm	SH5.2-9	9 mm	SH5.2-15	15 mm	SH5.2-30	30 mm
" - 6	6 "	" - 10	10 "	" - 18	18 "	" - 35	35 "
" - 7	7 "	" - 12	12 "	" - 20	20 "	" - 40	40 "
" - 8	8 "	" - 13	13 "	" - 25	25 "	" - 50	50 "

※上記寸法以外500個以上製作出来ます。
※It can manufacture by 500 or more pieces except the above-mentioned size.

WORLD CO.,LTD.

000011

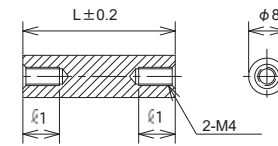
ジュラコン丸型サポート RoHS 指令対応品

Minimum lot 50 pieces

●最少ロット50個

SI8

(エスアイ)



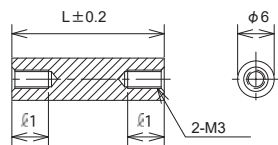
材質：ジュラコン 乳白色 UL94HB
Material : POM (Milk white)

品番	L寸法	φ1寸法	品番	L寸法	φ1寸法
SI8-10	10 mm	全ネジ	SI8-25	25 mm	全ネジ
" - 12	12 "	全ネジ	" - 30	30 "	8 mm
" - 13	13 "	全ネジ	" - 35	35 "	8 "
" - 15	15 "	全ネジ	" - 40	40 "	8 "
" - 18	18 "	全ネジ	" - 50	50 "	8 "
" - 20	20 "	全ネジ	" - 60	60 "	8 "

※上記寸法以外500個以上製作出来ます。
※It can manufacture by 500 or more pieces except the above-mentioned size.

SI6

(エスアイ)



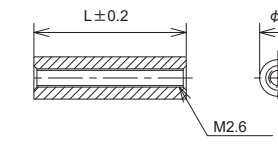
材質：ジュラコン 乳白色 UL94HB
Material : POM (Milk white)

品番	L寸法	φ1寸法	品番	L寸法	φ1寸法
SI6-5	5 mm	全ネジ	SI6-14	14 mm	全ネジ
" - 6	6 "	全ネジ	" - 15	15 "	全ネジ
" - 7	7 "	全ネジ	" - 18	18 "	全ネジ
" - 8	8 "	全ネジ	" - 20	20 "	全ネジ
" - 9	9 "	全ネジ	" - 25	25 "	全ネジ
" - 10	10 "	全ネジ	" - 30	30 "	6 mm
" - 11	11 "	全ネジ	" - 35	35 "	6 "
" - 12	12 "	全ネジ	" - 40	40 "	6 "
" - 13	13 "	全ネジ	" - 50	50 "	6 "

※上記寸法以外500個以上製作出来ます。
※It can manufacture by 500 or more pieces except the above-mentioned size.

SI5

(エスアイ)



材質：ジュラコン 乳白色 UL94HB
Material : POM (Milk white)

品番	L寸法	品番	L寸法
SI5-5	5 mm	SI5-12	12 mm
" - 6	6 "	" - 13	13 "
" - 7	7 "	" - 15	15 "
" - 8	8 "	" - 18	18 "
" - 9	9 "	" - 20	20 "
" - 10	10 "	全ネジ	

※上記寸法以外500個以上製作出来ます。
※It can manufacture by 500 or more pieces except the above-mentioned size.

WORLD CO.,LTD.

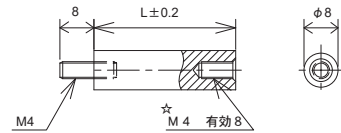
000012

ジュラコン丸型サポーター

RoHS 指令対応品

Minimum lot 50 pieces
黄銅は低カドミウム材使用。 ●最少ロット50個

SJ8

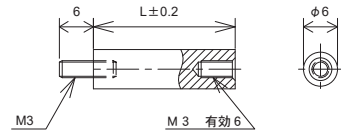


部品名	材質	規格	処理
本体	ジュラコン(乳白色)	UL94 HB	—
オネジ部	黄銅	M4	ニッケルメッキ

☆印ネジ					
品番	L寸法	品番	L寸法	品番	L寸法
SJ8-10	10 mm	SJ8-20	20 mm	SJ8-50	50 mm
☆ -12	12 "	☆ -25	25 "	☆ -60	60 "
☆ -13	13 "	☆ -30	30 "		
☆ -15	15 "	☆ -35	35 "		
☆ -18	18 "	☆ -40	40 "		

※上記寸法以外500個以上製作出来ます。
※ It can manufacture by 500 or more pieces except the above-mentioned size.

SJ6

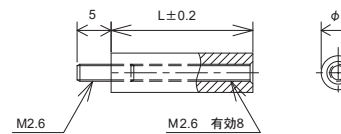


部品名	材質	規格	処理
本体	ジュラコン(乳白色)	UL94 HB	—
オネジ部	黄銅	M3	ニッケルメッキ

品番	L寸法	品番	L寸法	品番	L寸法
SJ6-10	10 mm	SJ6-15	15 mm	SJ6-35	35 mm
☆ -11	11 "	☆ -18	18 "	☆ -38	38 "
☆ -12	12 "	☆ -20	20 "	☆ -40	40 "
☆ -13	13 "	☆ -25	25 "	☆ -45	45 "
☆ -14	14 "	☆ -30	30 "	☆ -50	50 "

※上記寸法以外500個以上製作出来ます。
※ It can manufacture by 500 or more pieces except the above-mentioned size.

SJ5



部品名	材質	規格	処理
本体	ジュラコン(乳白色)	UL94 HB	—
オネジ部	黄銅	M2.6	ニッケルメッキ

品番	L寸法	品番	L寸法
SJ5-10	10 mm	SJ5-15	15 mm
☆ -12	12 "	☆ -18	18 "
☆ -13	13 "	☆ -20	20 "

※上記寸法以外500個以上製作出来ます。
※ It can manufacture by 500 or more pieces except the above-mentioned size.

WORLD CO.,LTD.

000013

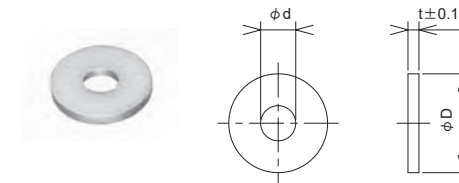
テフロンスペーサー

RoHS 指令対応品

高温に耐え絶縁性の高い規格品

Minimum lot 50 pieces
●最少ロット50個

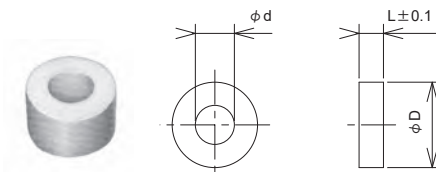
テフロンスペーサー RTタイプ



●仕様 材質 PTFE(テフロン®)
色 白色、不透明
燃焼性 不燃

t寸法	RT-2000 M2用	RT-2600 M2.6用	RT-300 M3用	RT-400 M4用	RT-500 M5用
	D=5 d=2.2	D=6 d=2.7	D=9 d=3.2	D=11 d=4.2	D=12 d=5.5
0.5mm	RT-2000.5	RT-2600.5	RT-300.5	RT-400.5	RT-500.5
1 "	RT-2001	RT-2601	RT-301	RT-401	RT-501

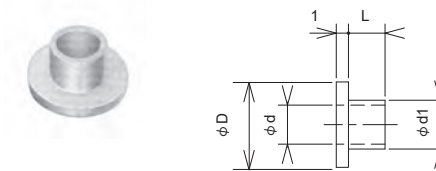
テフロンスペーサー CTタイプ



●仕様 材質 PTFE(テフロン®)
色 白色、不透明
燃焼性 不燃

L寸法	CT-300 M3用	CT-400 M4用
	D=7 d=3.2	D=8 d=4.2
0.5mm	CT-300.5	CT-400.5
1 "	CT-301	CT-401
1.5 "	CT-301.5	CT-401.5
2 "	CT-302	CT-402
2.5 "	CT-302.5	CT-402.5
3 "	CT-303	CT-403
4 "	CT-304	CT-404
5 "	CT-305	CT-405

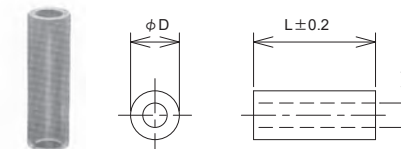
テフロンスペーサー CTWタイプ



●仕様 材質 PTFE(テフロン®)
色 白色、不透明
燃焼性 不燃

L寸法	CTW-300 M3用	CTW-400 M4用
	D=7 d=3.2 d1=4	D=9 d=4.2 d1=5
1 mm	CTW-301	CTW-401
2 "	CTW-302	CTW-402
3 "	CTW-303	CTW-403
4 "	CTW-304	CTW-404

テフロンスペーサー PTタイプ



●仕様 材質 PTFE(テフロン®)
色 白色、不透明
燃焼性 不燃

L寸法	PT-1000	PT-2000
	D=2 d=1	D=3 d=φ2
2 mm	PT-1002	PT-2002
3 "	PT-1003	PT-2003
4 "	PT-1004	PT-2004
5 "	PT-1005	PT-2005
6 "	PT-1006	PT-2006
7 "	PT-1007	PT-2007
8 "	PT-1008	PT-2008
9 "	PT-1009	PT-2009
10 "	PT-1010	PT-2010
12 "	PT-1012	PT-2012
13 "	PT-1013	PT-2013
15 "	PT-1015	PT-2015

WORLD CO.,LTD.

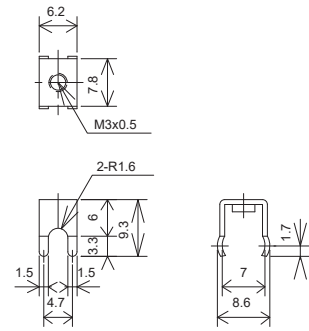
000014

ターミナル (プリント基板用)

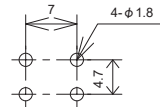
RoHS 指令対応品

材質・黄銅 Minimum lot 50 pieces
・錫メッキ ●最少ロット50個

P01

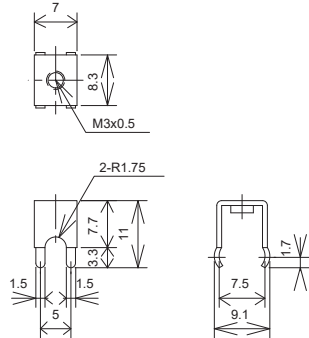


定格 / 10A
Rating / 10A

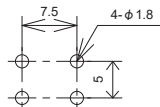


取付穴参考図
Processing reference figure

P02

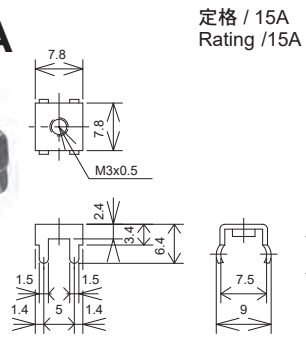


定格 / 15A
Rating / 15A



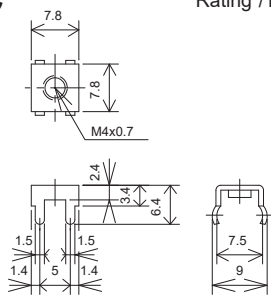
取付穴参考図
Processing reference figure

P03A



定格 / 15A
Rating / 15A

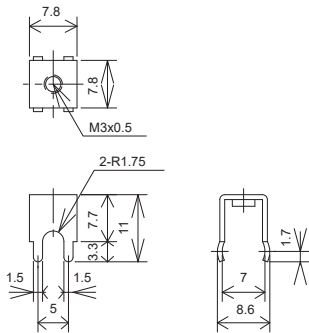
P03C



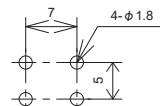
定格 / 15A
Rating / 15A

取付穴参考図
Processing reference figure

P04



定格 / 15A
Rating / 15A



取付穴参考図
Processing reference figure

WORLD CO.,LTD.

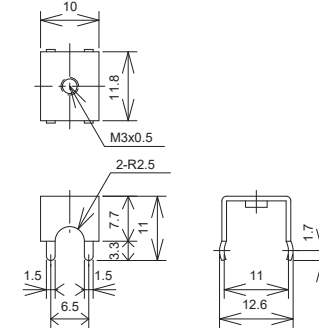
000015

ターミナル (プリント基板用)

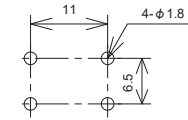
RoHS 指令対応品

材質・黄銅 Minimum lot 50 pieces
・錫メッキ ●最少ロット50個

P05A

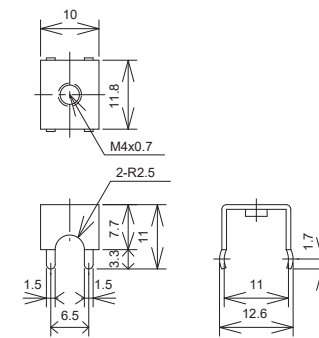


定格 / 15A
Rating / 15A

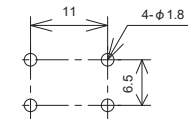


取付穴参考図
Processing reference figure

P05C

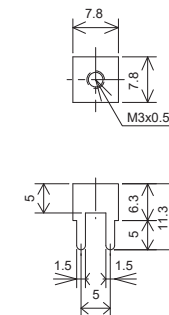


定格 / 20A
Rating / 20A

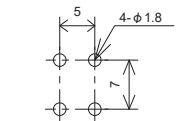


取付穴参考図
Processing reference figure

P07



定格 / 15A
Rating / 15A



取付穴参考図
Processing reference figure

WORLD CO.,LTD.

000016

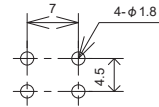
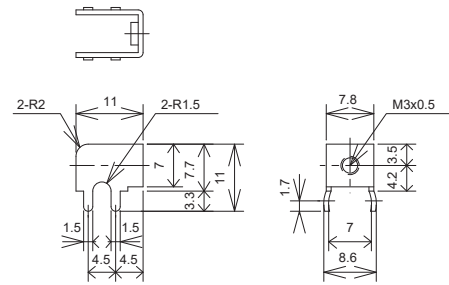
ターミナル (プリント基板用)

RoHS 指令対応品

材質・黄銅 Minimum lot 50 pieces
・錫メッキ ●最少ロット50個

P11

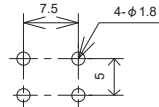
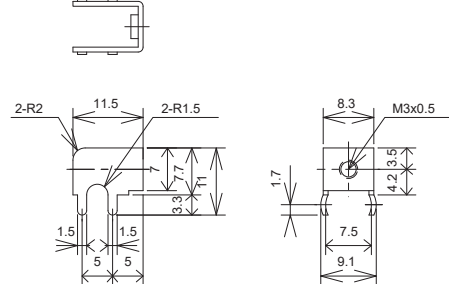
定格 / 15A
Rating / 15A



取付穴参考図
Processing reference figure

P12

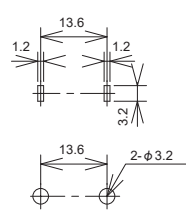
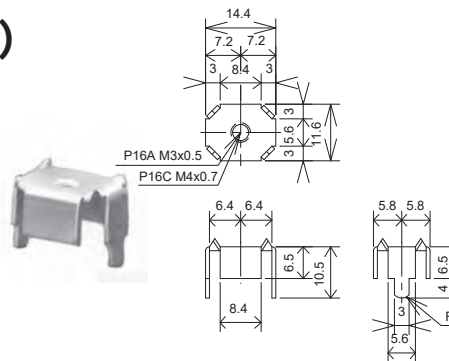
定格 / 15A
Rating / 15A



取付穴参考図
Processing reference figure

P16C(M4)

定格 / 20A
Rating / 20A



取付穴参考図
Processing reference figure

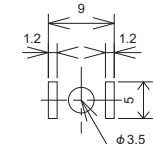
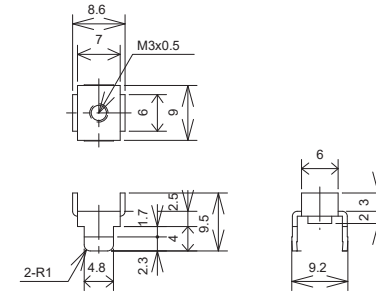
ターミナル (プリント基板用)

RoHS 指令対応品

材質・黄銅 Minimum lot 50 pieces
・錫メッキ ●最少ロット50個

P19

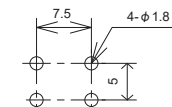
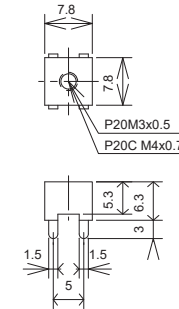
定格 / 20A
Rating / 20A



取付穴参考図
Processing reference figure

P20(M3) P20C(M4)

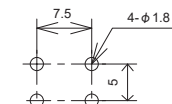
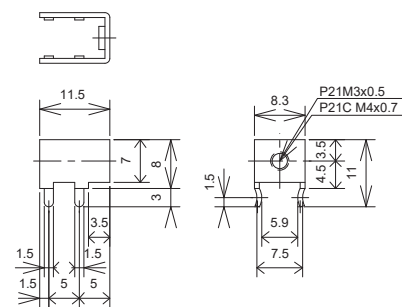
定格 / 15A
Rating / 15A



取付穴参考図
Processing reference figure

P21(M3) P21C(M4)

定格 / 15A
Rating / 15A



取付穴参考図
Processing reference figure

ターミナル (プリント基板用)

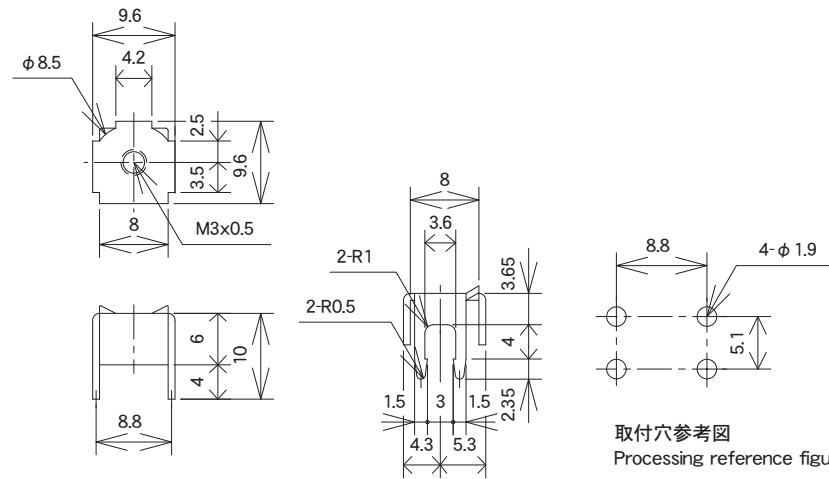
RoHS 指令対応品

材質・黄銅 Minimum lot 50 pieces
・錫メッキ ●最少ロット50個

P23



定格/ 20A
Rating/20A

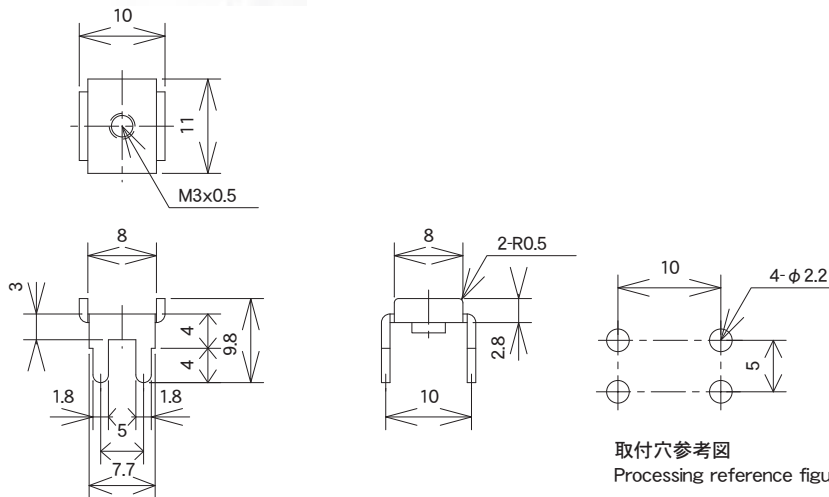


取付穴参考図
Processing reference figure

P43



定格/ 20A
Rating/20A



取付穴参考図
Processing reference figure

WORLD CO.,LTD.

000019

ターミナル (プリント基板用)

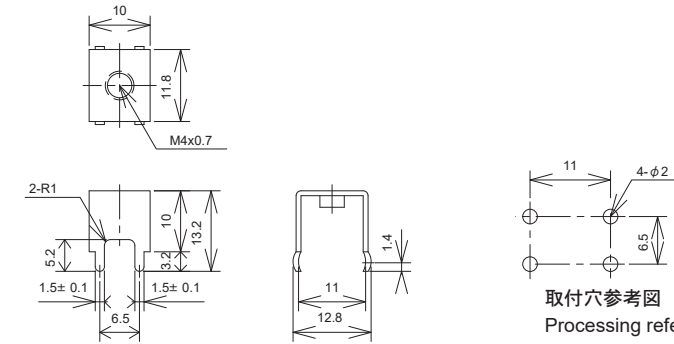
RoHS 指令対応品

材質・銅 Minimum lot 50 pieces
・錫メッキ ●最少ロット50個

P49



定格/ 20A
Rating/20A

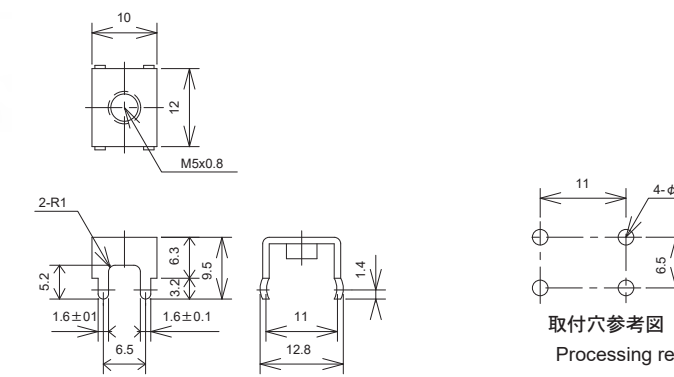


取付穴参考図
Processing reference figure

P53



定格/ 40A
Rating /40A

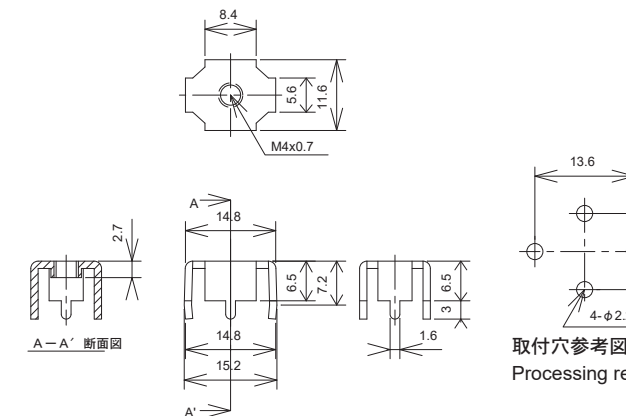


取付穴参考図
Processing reference figure

P486



定格/ 40A
Rating /40A



取付穴参考図
Processing reference figure

WORLD CO.,LTD.

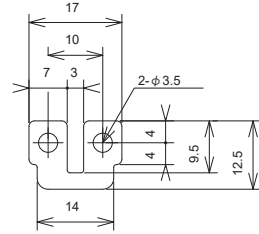
000020

ショートバー

RoHS 指令対応品

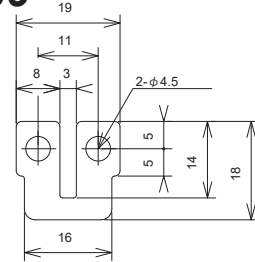
Minimum lot 50 pieces
●最少ロット：50個

H105



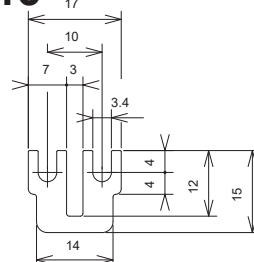
定格：15A
材料：黄銅条、ニッケルメッキ
板厚：0.5t

H109



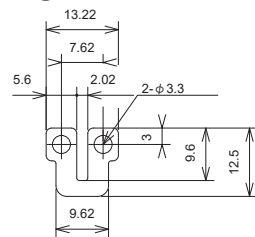
定格：15A
材料：黄銅条、ニッケルメッキ
板厚：0.8t

H113



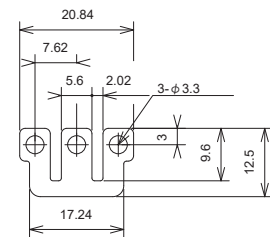
定格：15A
材料：黄銅条、ニッケルメッキ
板厚：0.5t

H118



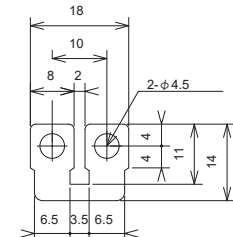
定格：15A
材料：黄銅条、ニッケルメッキ
板厚：0.5t

H119



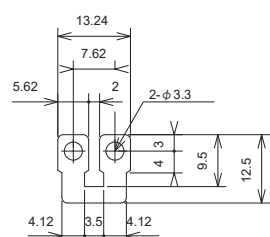
定格：15A
材料：黄銅条、ニッケルメッキ
板厚：0.5t

H123



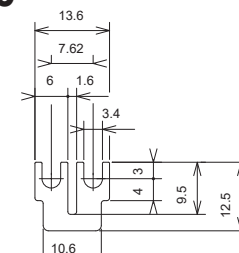
定格：15A
材料：黄銅条、ニッケルメッキ
板厚：0.5t

H124



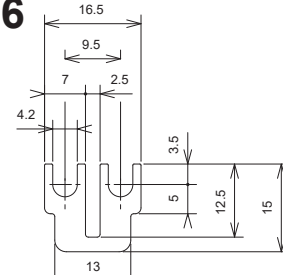
定格：15A
材料：黄銅条、ニッケルメッキ
板厚：0.5t

H130



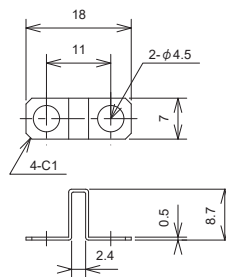
定格：15A
材料：黄銅条、ニッケルメッキ
板厚：0.5t

H136



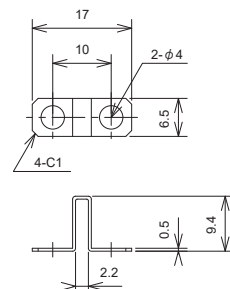
定格：15A
材料：黄銅条、ニッケルメッキ
板厚：0.5t

H140



定格：20A
材料：黄銅条、ニッケルメッキ
板厚：0.5t

H141



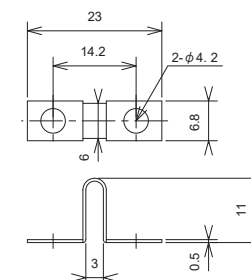
定格：20A
材料：黄銅条、ニッケルメッキ
板厚：0.5t

ショートバー

RoHS 指令対応品

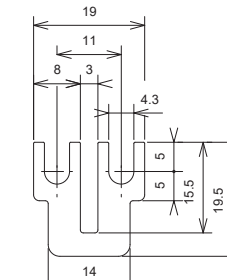
Minimum lot 50 pieces
●最少ロット：50個

H142



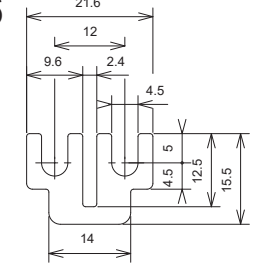
定格：25A
材料：黄銅条、ニッケルメッキ
板厚：0.5t

H145



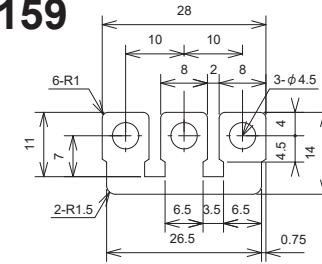
定格：40A
材料：銅条、ニッケルメッキ
板厚：1.0t

H146



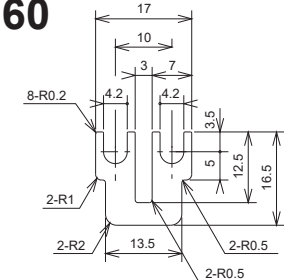
定格：30A
材料：銅条、ニッケルメッキ
板厚：1.0t

H159



定格：15A
材料：黄銅条、ニッケルメッキ
板厚：0.5t

H160



定格：20A
材料：銅条、ニッケルメッキ
板厚：0.5t

スタット

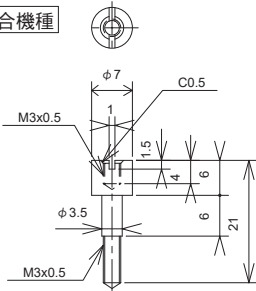
RoHS 指令対応品

Minimum lot 50 pieces
 材質：黄銅棒（低カドミウム材）、ニッケルメッキ ●最少ロット50個

J101

標準適合機種

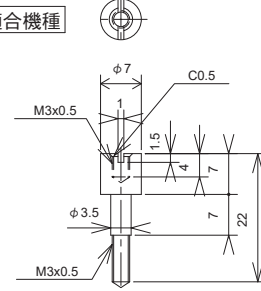
A124N
 W108
 W123



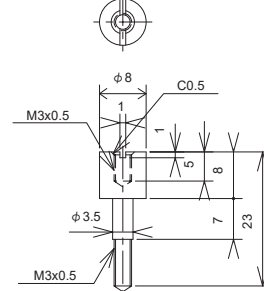
J102

標準適合機種

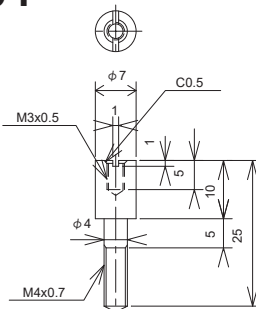
W107



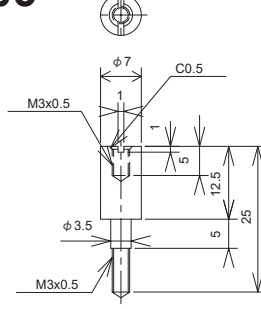
J103



J104

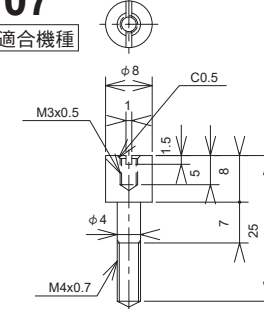


J105

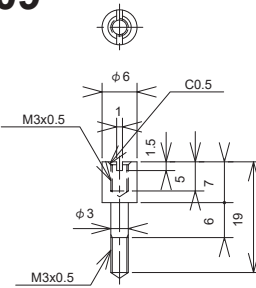


J107

標準適合機種

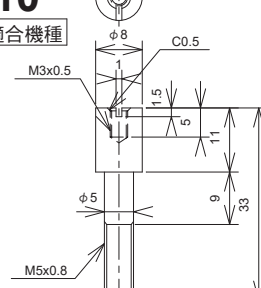


J109



J110

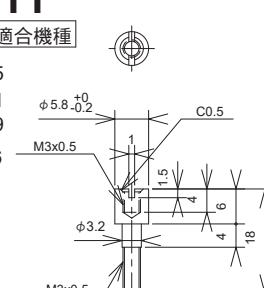
標準適合機種



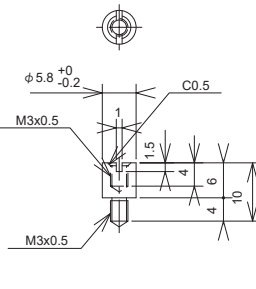
J111

標準適合機種

W105
 W111
 W129
 W176

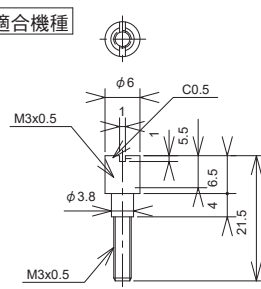


J112

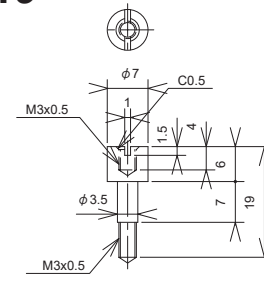


J118

標準適合機種



J119



スタット

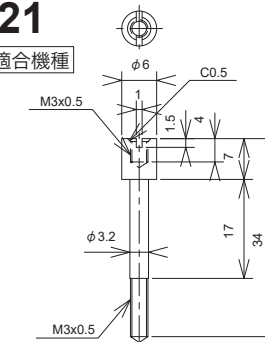
RoHS 指令対応品

Minimum lot 50 pieces
 材質：黄銅棒（低カドミウム材）、ニッケルメッキ ●最少ロット50個

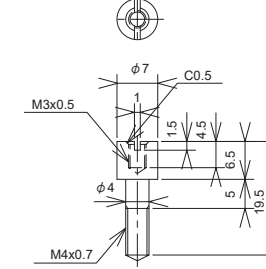
J121

標準適合機種

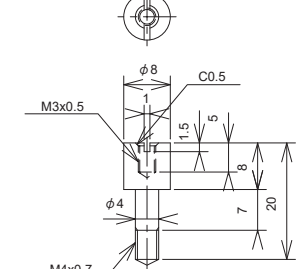
W203



J124



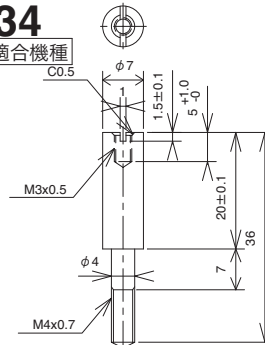
J125



J134

標準適合機種

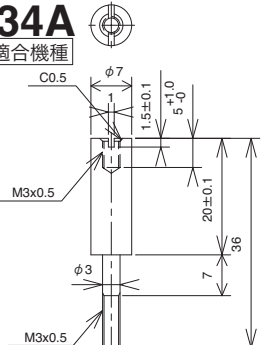
W202



J134A

標準適合機種

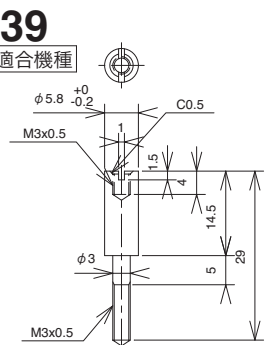
W204



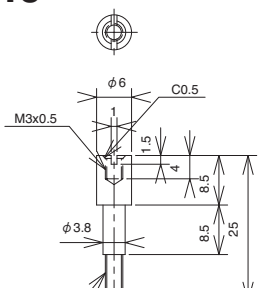
J139

標準適合機種

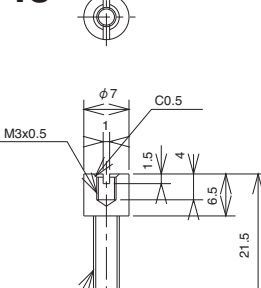
W201



J140



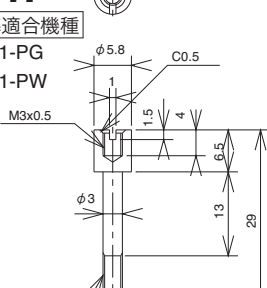
J143



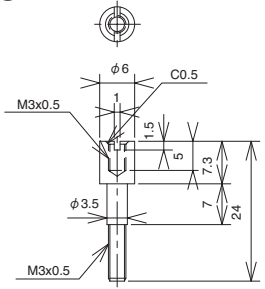
J147

標準適合機種

W201-PG
 W201-PW



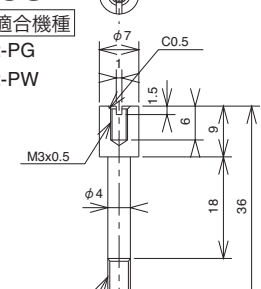
J152



J153

標準適合機種

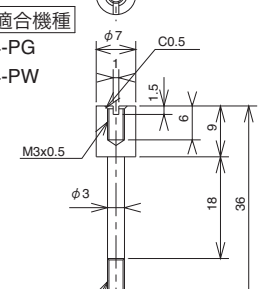
W202-PG
 W202-PW



J153A

標準適合機種

W204-PG
 W204-PW

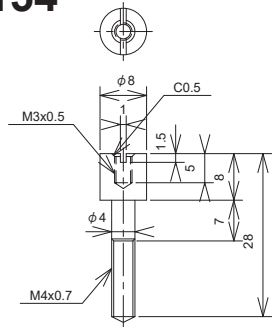


スタット

RoHS 指令対応品

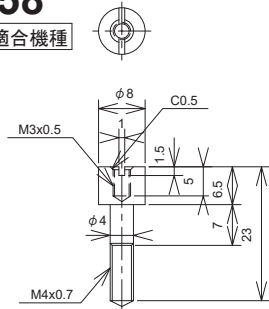
Minimum lot 50 pieces
 材質：黄銅棒（低カドミウム材）、ニッケルメッキ ●最少ロット50個

J154

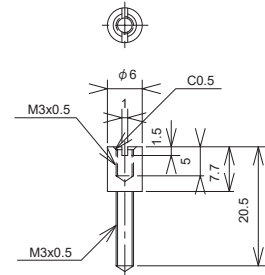


J158

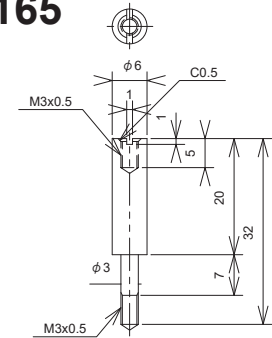
標準適合機種



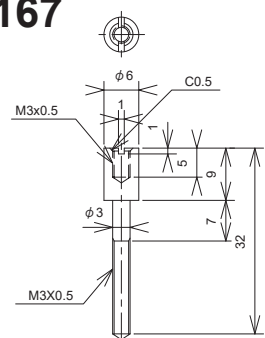
J164



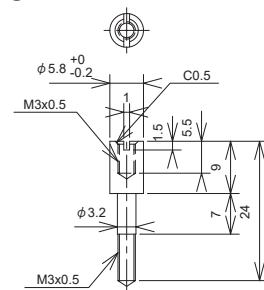
J165



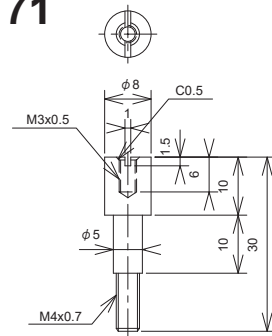
J167



J169



J171

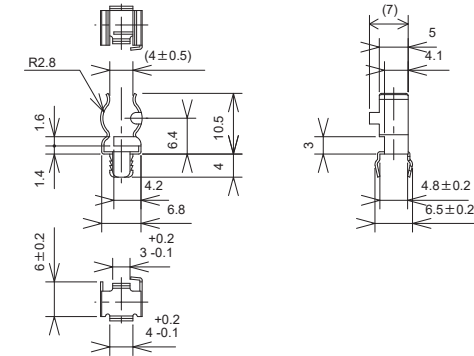


ヒューズクリップ

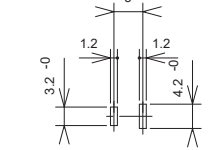
RoHS 指令対応品

Minimum lot 50 pieces
 材質：リン青銅 ●最少ロット50個

F14P



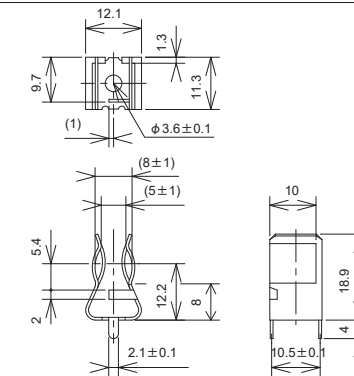
ニッケルメッキ 定格 15A



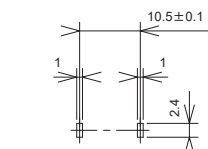
基板取付穴参考図

適合ヒューズ管 φ6.35

F15P



・錫メッキ 定格 30A



基板取付穴参考図

適合ヒューズ管 φ10.3

発光ダイオード取付台

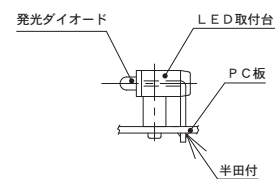
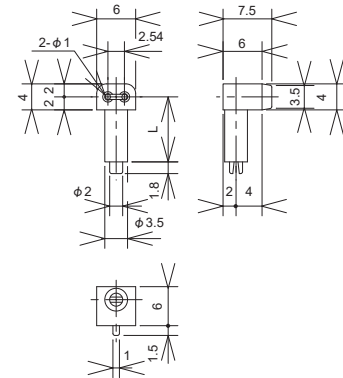
RoHS 指令対応品

Minimum lot 50 pieces
●最少ロット50個

LE70(横型) (Horizontal type)



発光ダイオード取付見本



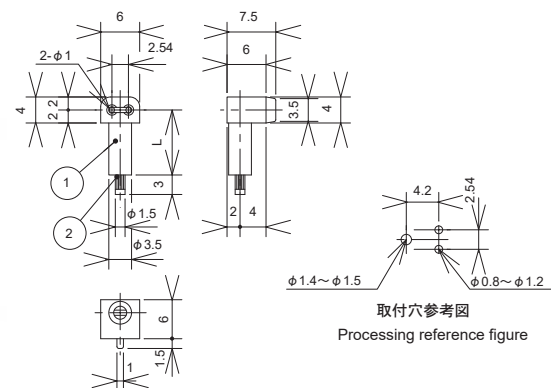
材質：PBT材(UL94V-0)
Material: PBT

品番	L寸法	色
LE70-05	5 mm	黒

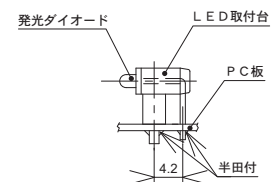
LE70N 発光ダイオード取付台(横型) (LED Mount/Transistor Mount) (Horizontal type)



発光ダイオード取付見本



取付穴参考図
Processing reference figure



品番	L寸法	色
LE70N-05	5 mm	黒
" -07	7 "	青

2	固定ピン	Mounting pin	黄銅	Brass	錫メッキ	Tin plated
1	取付台	Mount	P B T 樹脂	PBT	UL94V-0	

WORLD CO.,LTD.

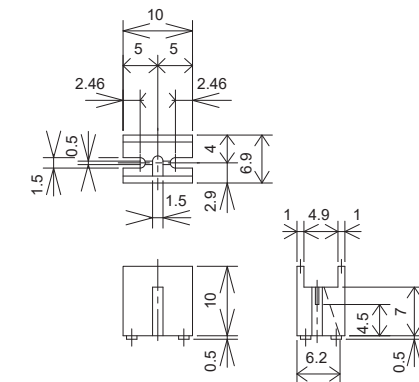
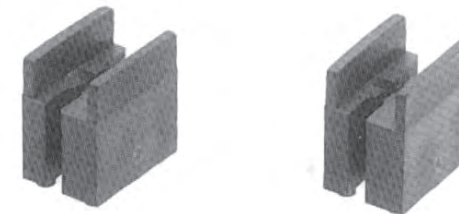
000028

トランジスター

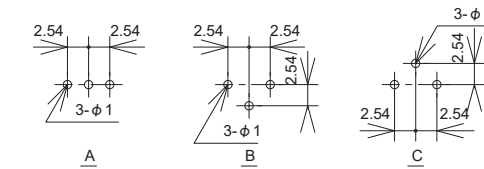
RoHS指令対応品

Minimum lot 50 pieces
●最少ロット50個

RT807 トランジスター取付台



材質：PBT材(UL94V-0)
Material: PBT



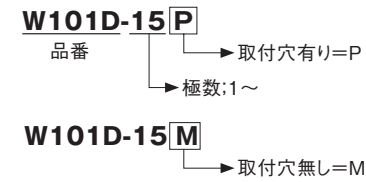
取付穴参考図
Processing reference figure

WORLD CO.,LTD.

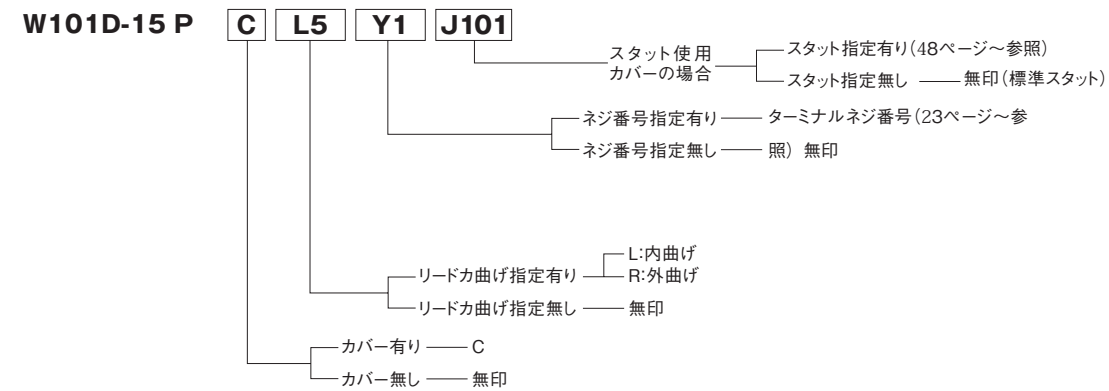
000029

ご注文の方法例

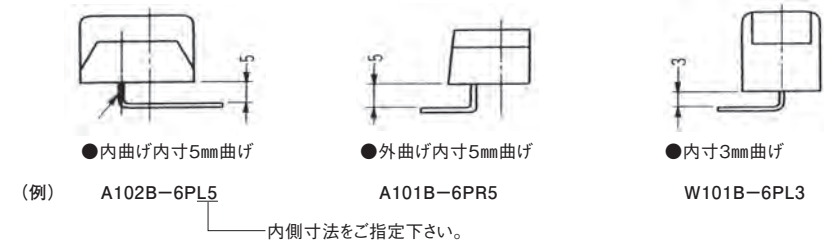
標準タイプ



追加使用タイプ



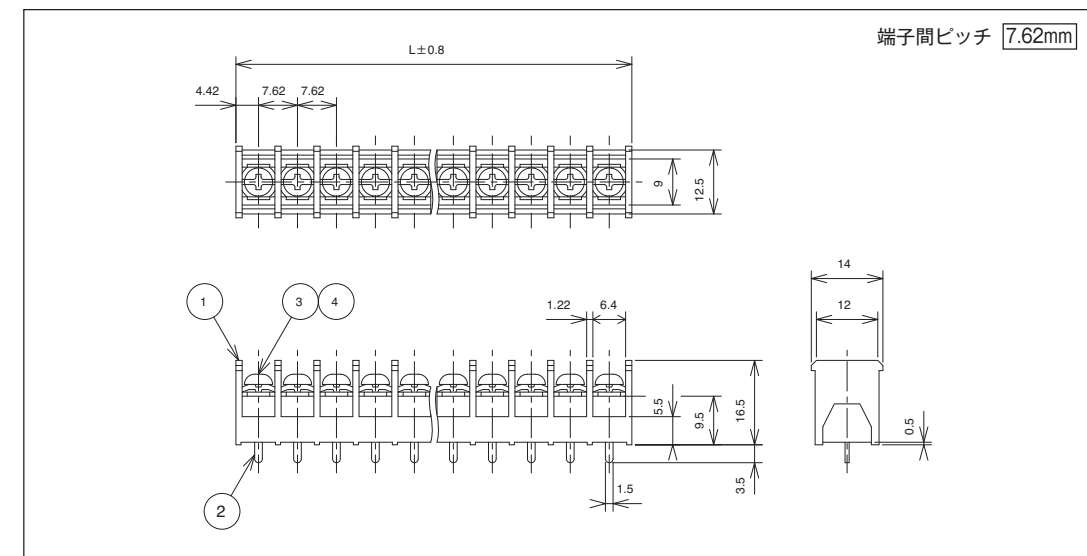
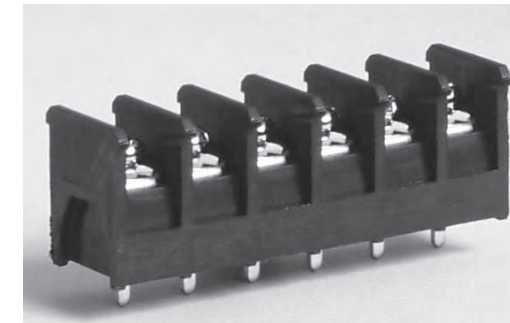
標準品以外のライトアングルタイプの足曲げ加工指定は、下記の様な方法にて御指示下さい。



T101D- MY1

RoHS 指令対応品

貫通端子台 (Feed Through Terminal)



- 定 格 : AC250V. 10A
 - 耐 電 圧 : AC2000V/1 分間
 - 絶 縁 抵 抗 : DC500V 500M Ω以上
 - 使用温度範囲 : - 40°C ~ + 85°C
 - ネジ締付トルク : 0.8N · m/MAX
 - 適合電線 : 1.25mm²
 - ① ブ ロ ッ ク : PBT(UL94V-0)
 - ② タ ー ミ ナ ル : 0.8t 黄銅糸 錫メッキ
 - ③ ターミナルネジ : 鉄、M3x6 ℓ ニッケルメッキ (Y1) ⊕ (ナベ) フリー端子ネジ
 - ④ 角 ワ ッ シ ャ : 鉄、1.0t 5.8 角
- ※カバー付の寸法は 372 ページをご参照下さい。
カバーはオプションとなります。
追加仕様や品番に関する情報は 78 ページをご参照下さい。

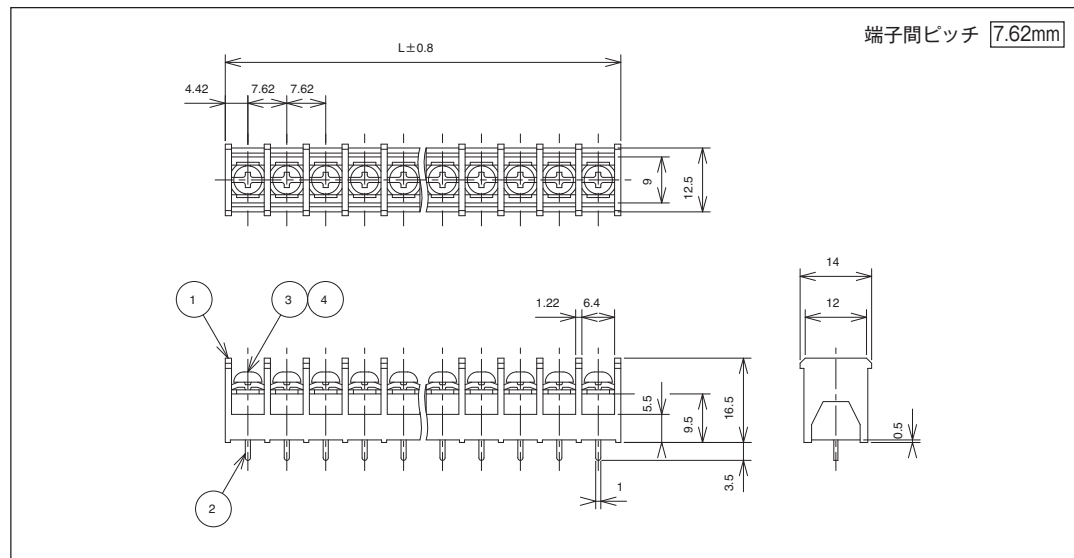
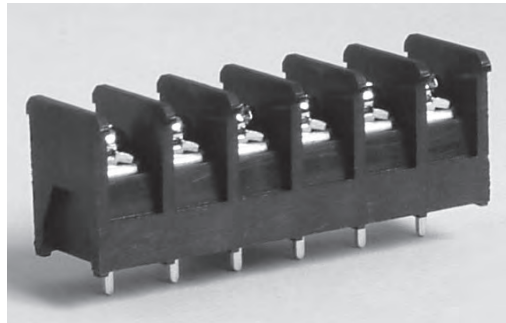
- Rated : 10amp. 250V AC.
 - Insulation Withstands Voltage : AC2000V/min.
 - Insulation Resistance : 500M Ω or more at DC500V.
 - Using Temperature Range : - 40°C ~ + 85°C
 - Screw Fastening Torque : 0.8N · m/MAX
 - Suitable Electric Wire : 1.25mm²
 - ① Molded Parts : PBT(UL94V-0)
 - ② Terminals : 0.8t Brass, Tin-plated.
 - ③ Terminal Screws : Steel, M3x6 ℓ Nickel-plated.
 - ④ Washer : Steel, 1.0t 5.8 □
- ※ Please refer to the dimension of cover attachment, P372.

Pole	1	2	3	4	5	6	7	8	9	10
L	8.8	16.5	24.1	31.7	39.3	46.9	54.6	62.2	69.8	77.4

T101I-MY1

RoHS 指令対応品

貫通端子台 (Feed Through Terminal)



- 定 格 : AC250V 6A
- 耐 電 圧 : AC2000V/1 分間
- 絶 縁 抵 抗 : DC500V 500M Ω以上
- 使用温度範囲 : -40°C ~ +85°C
- ネジ締付トルク : 0.8N · m/MAX
- 適 合 電 線 : 1.25mm²
- ① ブ ロ ッ ク : PBT(UL94V-0)
- ② ターミナル : 0.8t 黄銅条 錫メッキ
- ③ ターミナルネジ : 鉄、M3x6 ℓ ニッケルメッキ (Y1) ⊕ (ナベ) フリー端子ネジ
- ④ 角 ワッシャ : 鉄、1.0t 5.8 角

- Rated : 6amp. 250V AC.
- Insulation Withstands Voltage : AC2000V/min
- Insulation Resistance : 500M Ω or more at DC500V
- Using Temperature Range : -40°C ~ +85°C
- Screw Fastening Torque : 0.8N · m/MAX
- Suitable Electric Wire : 1.25mm²
- ① Molded Parts : PBT(UL94V-0)
- ② Terminals : 0.8t Brass, Tin-plated.
- ③ Terminal Screws : Steel, M3x6 ℓ Nickel-plated.
- ④ Square Washers : Steel, 1.0t 5.8 □

※カバー付の寸法は 372 ページをご参照下さい。
カバーはオプションとなります。
追加仕様や品番に関する情報は 78 ページをご参照下さい。

※ Please refer to the dimension of cover attachment, P372.

Pole	1	2	3	4	5	6	7	8	9	10
L	8.8	16.5	24.1	31.7	39.3	46.9	54.6	62.2	69.8	77.4

(特許第 1737793)号

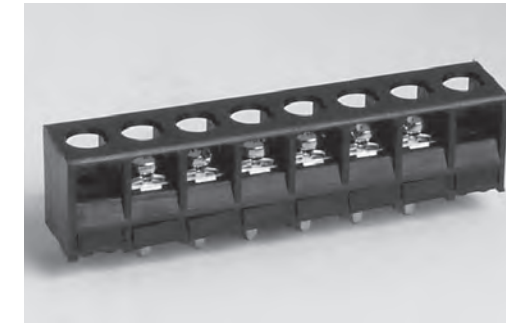
W002D-P

取付ネジ付
W002D-PJY215

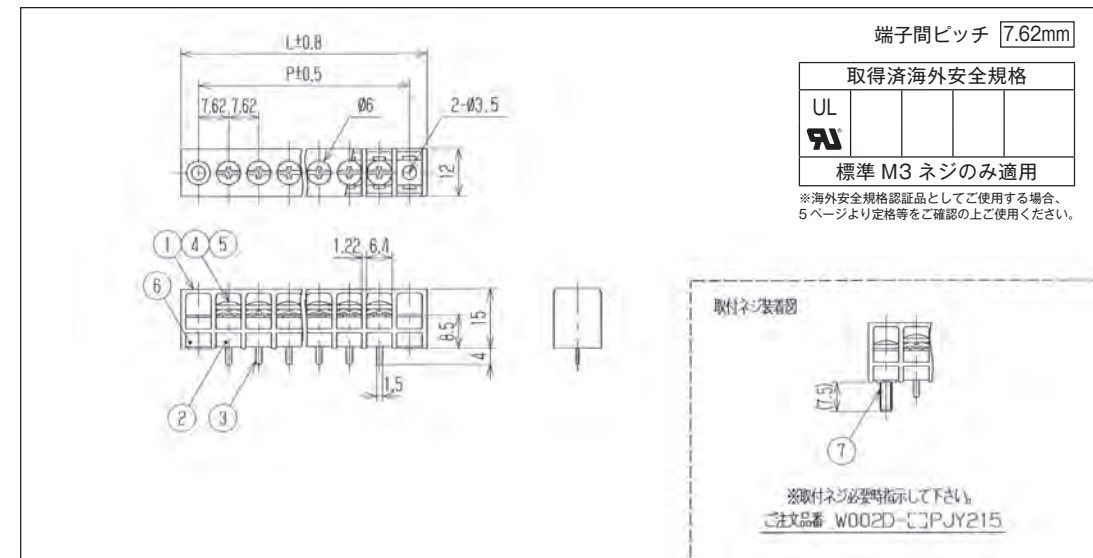
RoHS 指令対応品

貫通端子台 (Feed Through Terminal)

(Y 型圧着端子・直付配線用) 丸型圧着端子は不可



ネジが抜け落ちる事もなく、指がネジ部にふれずカバーの役目もします。高所作業などネジが落下しやすい所などに便利です。又、直付配線などに能率的です。
※取付ネジ必要時指示して下さい。
ご注文品番 W002D-PJY215 (取り付けネジはオプションです)



- 定 格 : AC250V. 15A
- 耐 電 圧 : AC3000V/1 分間
- 絶 縁 抵 抗 : DC1000V 1000M Ω以上
- 使用温度範囲 : -40°C ~ +85°C
- ネジ締付トルク : 0.8N · m/MAX
- 適 合 電 線 : 1.25mm²
- ①、②、⑥ブロック : PBT(UL94V-0)
- ③ ターミナル : 0.8t 黄銅条 錫メッキ
- ④ ターミナルネジ : 鉄、M3x6 ℓ ニッケルメッキ (Y401) ⊕ (バインド) フリー端子ネジ
- ⑤ 角 ワッシャ : 鉄、1.0t 5.8 角
- ⑦ 取 付 ネ ジ : 鉄、M3x16 ℓ ニッケルメッキ (Y215) ⊕ (バインド)

- Rated : 15amp. 250V AC
- Insulation Withstands Voltage : AC3000V/min.
- Insulation Resistance : 1000M Ω or more at DC 1000V.
- Using Temperature Range : -40°C ~ +85°C
- Screw Fastening Torque : 0.8N · m/MAX
- Suitable Electric Wire : 1.25mm²
- ①、②、⑥ Molded Parts : PBT(UL94V-0)
- ③ Terminals : 0.8t Brass, Tin-plated.
- ④ Terminal Screws : Steel, M3x6 ℓ Nickel-plated.
- ⑤ Washer : Steel, 1.0t 5.8 □
- ⑦ Installation Screws : Steel, M3x16 ℓ Nickel-plated.

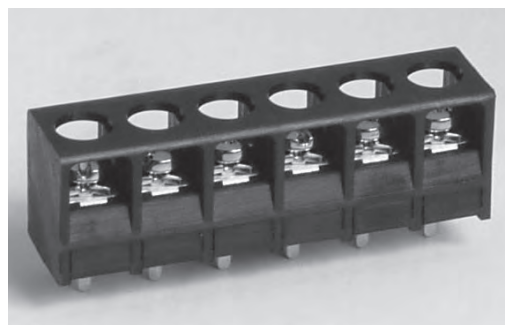
※追加仕様や品番に関する情報は 78 ページをご参照下さい。

Pole	1	2	3	4	5	6	7	8	9	10	11	12	13	14	15
L	24.1	31.7	39.3	46.9	54.6	62.2	69.8	77.4	85.0	92.7	100.3	107.9	115.5	123.1	130.8
P	15.2	22.9	30.5	38.1	45.7	53.3	61.0	68.6	76.2	83.8	91.4	99.1	106.7	114.3	121.9
Pole	16	17	18	19	20	21	22	23	24	25	26	27	28	29	30
L	138.4	146.0	153.6	161.2	168.9	176.5	184.1	191.7	199.3	207.0	214.6	222.2	229.8	237.4	245.1
P	129.5	137.2	144.8	152.4	160.0	167.6	175.3	182.9	190.5	198.1	205.8	213.4	221.0	228.6	236.2

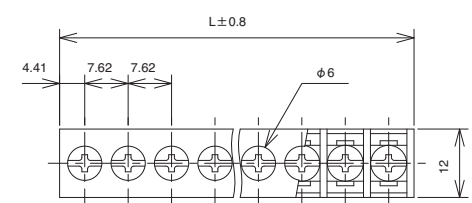
W002D-□M

RoHS 指令対応品

貫通端子台 (Feed Through Terminal)



ネジが抜け落ちる事もなく、指がネジ部に触れずカバーの役目もします。高所作業などネジが落下しやすい所などに便利です。又、直付配線などに能率的です。

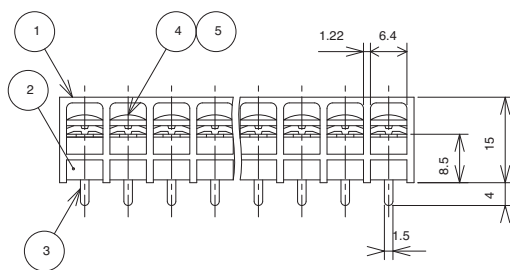


端子間ピッチ 7.62mm

取得済海外安全規格

UL			
UL			
標準 M3 ネジのみ適用			

※海外安全規格認証品としてご使用する場合、5ページより定格等をご確認の上ご使用ください。



- 定 格 : AC250V. 15A
- 耐 電 圧 : AC3000V/1 分間
- 絶 縁 抵 抗 : DC1000V 1000M Ω以上
- 使用温度範囲 : - 40°C ~ + 85°C
- ネジ締付トルク : 0.8N · m/MAX
- 適合電線 : 1.25mm²
- ①、② ブロック : PBT(UL94V-0)
- ③ ターミナル : 0.8t 黄銅条 錫メッキ
- ④ ターミナルネジ : 鉄、M3x6ℓ ニッケルメッキ (Y401) ⊕ (バインド) フリー端子ネジ
- ⑤ 角ワッシャ : 鉄、1.0t 5.8角

- Rated : 15amp. 250V AC.
- Insulation Withstands Voltage : AC3000V/min.
- Insulation Resistance : 1000M Ω or more at DC1000V.
- Using Temperature Range : - 40°C ~ + 85°C
- Screw Fastening Torque : 0.8N · m/MAX
- Suitable Electric Wire : 1.25mm²
- ①、② Molded Parts : PBT(UL94V-0)
- ③ Terminals : 0.8t Brass, Tin-plated.
- ④ Terminal Screws : Steel, M3x6ℓ Nickel-plated.
- ⑤ Washer : Steel, 1.0t 5.8 □

※追加仕様や品番に関する情報は 78 ページをご参照下さい。

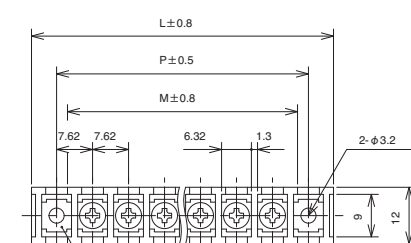
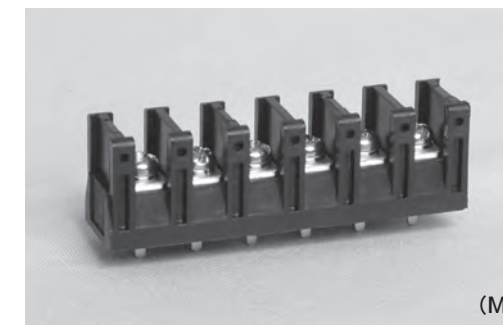
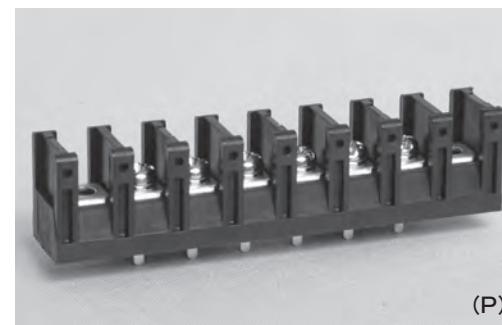
Pole	1	2	3	4	5	6	7	8	9	10	11	12	13	14	15	16
L	8.8	16.5	24.1	31.7	39.3	46.9	54.6	62.2	69.8	77.4	85.0	92.7	100.3	107.9	115.5	123.1
Pole	17	18	19	20	21	22	23	24	25	26	27	28	29	30	31	32
L	130.8	138.4	146.0	153.6	161.2	168.9	176.5	184.1	191.7	199.3	207.0	214.6	222.2	229.8	237.4	245.1

WORLD CO.,LTD. 59

W102D-□^PM

RoHS 指令対応品

貫通端子台 (Feed Through Terminal)

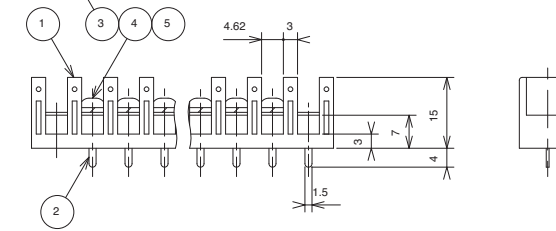


端子間ピッチ 7.62mm

取得済海外安全規格

UL	CSA	TUV	
UL			
標準 M3 ネジのみ適用			

※海外安全規格認証品としてご使用する場合、5ページより定格等をご確認の上ご使用ください。



- 定 格 : AC250V. 10A
- 耐 電 圧 : AC2200V/1 分間
- 絶 縁 抵 抗 : DC500V 2000M Ω以上
- 使用温度範囲 : - 40°C ~ + 85°C
- ネジ締付トルク : 0.8N · m/MAX
- 適合電線 : 1.25mm²
- ① ブ ロ ッ ク : PBT(UL94V-0)
- ② ターミナル : 0.6t 黄銅条 錫メッキ
- ③ 取 付 金 具 : 0.6t 黄銅条 錫メッキ
- ④ ターミナルネジ : 黄銅、M3x6ℓ ニッケルメッキ (Y101) ⊕ (ナベ) セムスネジ
- ⑤ スプリングワッシャ : 2号 3

- Rated:10amp 250V AC.
- Insulation Withstands Voltage : AC2200V/min
- Insulation Resistance : 2000M Ω or more at DC500V.
- Using Temperature Range : - 40°C ~ + 85°C
- Screw Fastening Torque : 0.8N · m/MAX
- Suitable Electric Wire : 1.25mm²
- ① Molded Parts : PBT(UL94V-0)
- ② Terminals : 0.6t Brass, Tin-plated.
- ③ Installation Metal Fittings : 0.6t Brass, Tin-plated.
- ④ Terminal Screws : Brass, M3x6ℓ Nickel-plated.
- ⑤ Spring Washers : 2-3

※カバー付の寸法は 373 ページをご参照下さい。
カバーはオプションとなります。
追加仕様や品番に関する情報は 78 ページをご参照下さい。

※ Please refer to the dimension of cover attachment,P373.

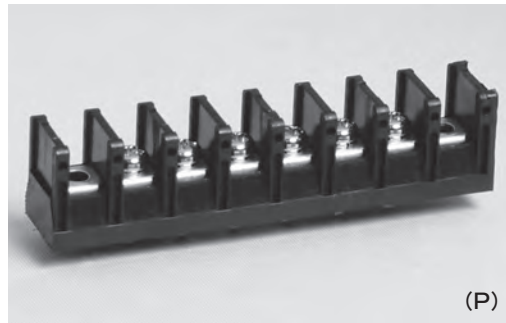
Pole	1	2	3	4	5	6	7	8	9	10	11	12	13	14	15	16	17	18	19	20	21	22
L	25.9	33.5	41.1	48.7	56.3	64.0	71.6	79.2	86.8	94.4	102.1	109.7	117.3	124.9	132.5	140.2	147.8	155.4	163.0	170.6		
P	15.2	22.9	30.5	38.1	45.7	53.3	61.0	68.6	76.2	83.8	91.4	99.1	106.7	114.3	121.9	129.5	137.2	144.8	152.4	160.0		
M	10.6	18.2	25.9	33.5	41.1	48.7	56.3	64.0	71.6	79.2	86.8	94.4	102.1	109.7	117.3	124.9	132.5	140.2	147.8	155.4	163.0	170.6

60 WORLD CO.,LTD.

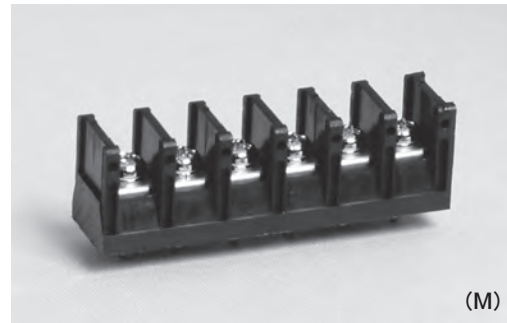
W121D- P M

RoHS 指令対応品

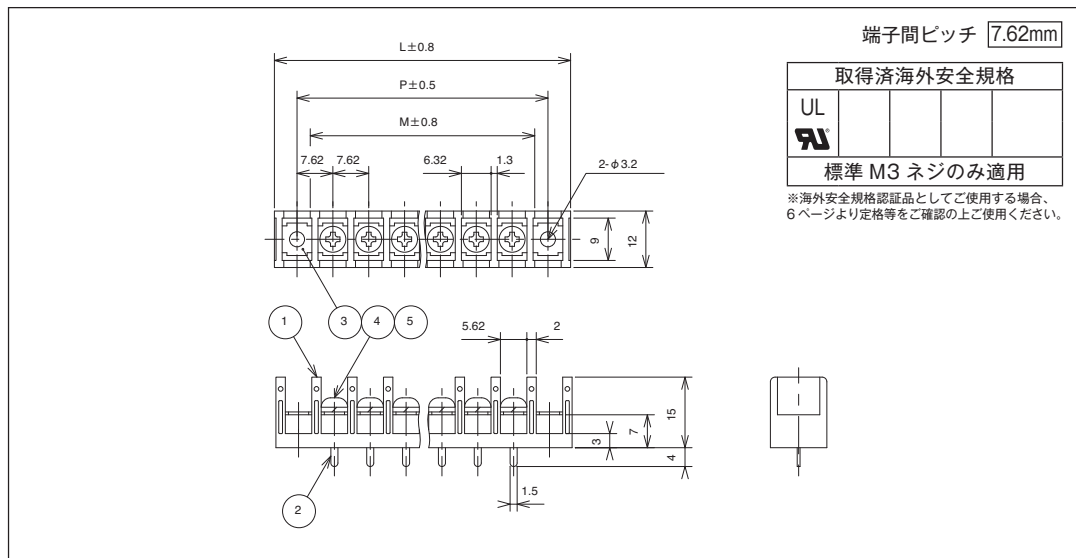
貫通端子台 (Feed Through Terminal)



(P)



(M)



- 定 格 : AC250V, 6A
- 耐 電 圧 : AC2200V/1 分間
- 絶 縁 抵 抗 : DC500V 500M Ω以上
- 使用温度範囲 : -40°C ~ +85°C
- ネジ締付トルク : 0.8N · m/MAX
- 適合電線 : 1.25mm²
- ① ブ ロ ッ ク : PBT(UL94V-0)
- ② ターミナル : 0.6t 黄銅条 錫メッキ
- ③ 取付金具 : 0.6t 黄銅条 錫メッキ
- ④ ターミナルネジ : 黄銅、M3x6ℓ ニッケルメッキ (Y101) ⊕ (ナベ) セムスネジ
- ⑤ スプリングワッシャー : 2号3

※カバー付の寸法は 376 ページをご参照下さい。
カバーはオプションとなります。
追加仕様や品番に関する情報は 78 ページをご参照下さい。

- Rated : 6amp, 250V AC
- Insulation Withstands Voltage : AC2200V/min.
- Insulation Resistance : 500M Ω or more at DC500V.
- Using Temperature Range : -40°C ~ +85°C
- Screw Fastening Torque : 0.8N · m/MAX
- Suitable electric Wire : 1.25mm²
- ① Molded Parts : PBT(UL94V-0)
- ② Terminals : 0.6t Brass, Tin-plated.
- ③ Installation Metal Fittings : 0.6t Brass, Tin-plated.
- ④ Terminal Screws : Brass, M3x6ℓ Nickel-plated.
- ⑤ Spring Washer : 2-3

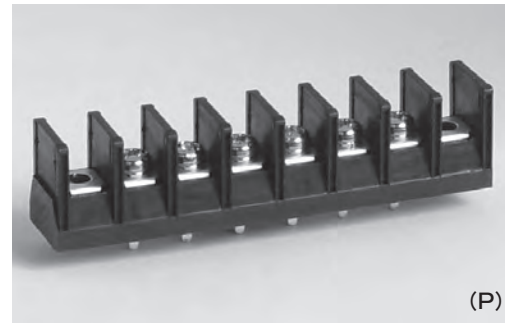
※ Please refer to the dimension of cover attachment, P376.

Pole	1	2	3	4	5	6	7	8	9	10	11	12	13	14	15	16	17	18	19	20	21	22
L	24.9	32.5	40.1	47.7	55.3	63.0	70.6	78.2	85.8	93.4	101.1	108.7	116.3	123.9	131.5	139.2	146.8	154.4	162.0	169.6		
P	15.2	22.9	30.5	38.1	45.7	53.3	61.0	68.6	76.2	83.8	91.4	99.1	106.7	114.3	121.9	129.5	137.2	144.8	152.4	160.0		
M	9.6	17.2	24.9	32.5	40.1	47.7	55.3	63.0	70.6	78.2	85.8	93.4	101.1	108.7	116.3	123.9	131.5	139.2	146.8	154.4	162.0	169.6

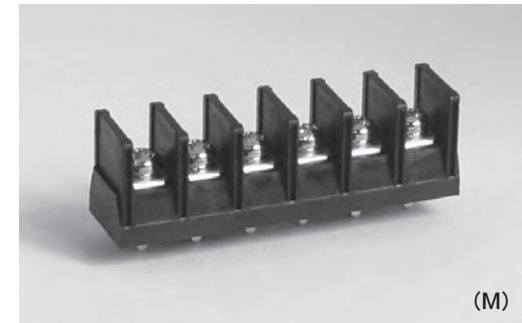
W177D- P M

RoHS 指令対応品

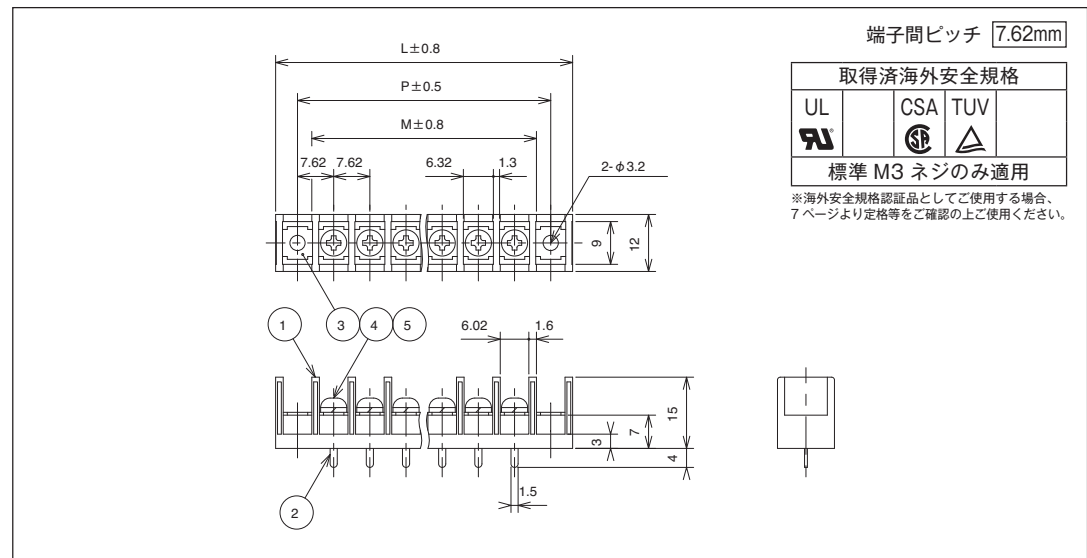
貫通端子台 (Feed Through Terminal)



(P)



(M)



- 定 格 : AC250V, 6A
- 耐 電 圧 : AC2200V/1 分間
- 絶 縁 抵 抗 : DC500V 2000M Ω以上
- 使用温度範囲 : -40°C ~ +85°C
- ネジ締付トルク : 0.8N · m/MAX
- 適合電線 : 1.25mm²
- ① ブ ロ ッ ク : PBT(UL94V-0)
- ② ターミナル : 0.6t 黄銅条 錫メッキ
- ③ 取付金具 : 0.6t 黄銅条 錫メッキ
- ④ ターミナルネジ : 黄銅、M3x6ℓ ニッケルメッキ (Y101) ⊕ (ナベ) セムスネジ
- ⑤ スプリングワッシャー : 2号3

※カバー付の寸法は 380 ページをご参照下さい。
カバーはオプションとなります。
追加仕様や品番に関する情報は 78 ページをご参照下さい。

- Rated : 6amp, 250V AC
- Insulation Withstands Voltage : AC2200V/min.
- Insulation Resistance : 2000M Ω or more at DC 500V.
- Using Temperature Range : -40°C ~ +85°C
- Screw Fastening Torque : 0.8N · m/MAX
- Suitable Electric Wire : 1.25mm²
- ① Molded Parts : PBT(UL94V-0)
- ② Terminals : 0.6t Brass, Tin-plated.
- ③ Installation Metal Fittings : 0.6t Brass, Tin-plated.
- ④ Terminal Screws : Brass, M3x6ℓ Nickel-plated.
- ⑤ Spring Washer : 2-3

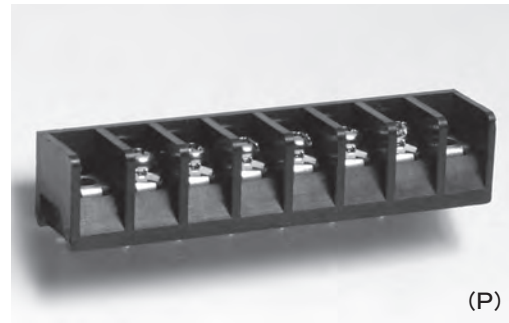
※ Please refer to the dimension of cover attachment, P380.

Pole	1	2	3	4	5	6	7	8	9	10	11	12	13	14	15	16
L	24.5	32.1	39.7	47.3	54.9	62.6	70.2	77.8	85.4	93.0	100.7	108.3	115.9	123.5	131.1	138.8
P	15.2	22.9	30.5	38.1	45.7	53.3	61.0	68.6	76.2	83.8	91.4	99.1	106.7	114.3	121.9	129.5
M	9.2	16.8	24.5	32.1	39.7	47.3	54.9	62.6	70.2	77.8	85.4	93.0	100.7	108.3	115.9	123.5
Pole	17	18	19	20	21	22	23	24	25	26	27	28	29	30	31	32
L	146.4	154.0	161.6	169.2	176.9	184.5	192.1	199.7	207.3	215.0	222.6	230.2	237.8	245.4		
P	137.2	144.8	152.4	160.0	167.6	175.3	182.9	190.5	198.1	205.7	213.4	221.0	228.6	236.2		
M	131.1	138.8	146.4	154.0	161.6	169.2	176.9	184.5	192.1	199.7	207.3	215.0	222.6	230.2	237.8	245.4

W105D-P_M Y1

RoHS 指令対応品

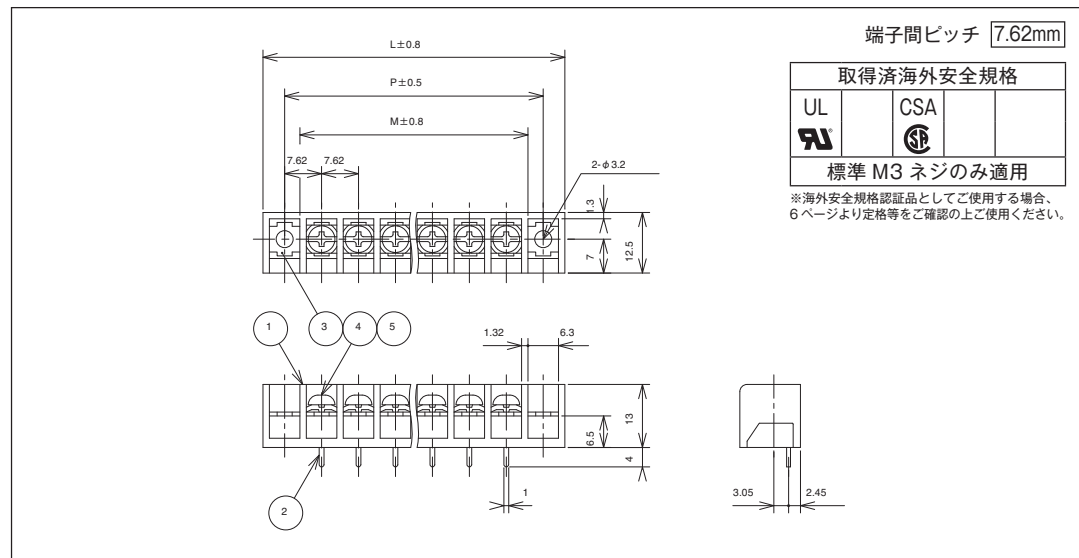
貫通端子台 (Feed Through Terminal)



(P)



(M)



- 定 格 : AC250V, 6A
- 耐 電 圧 : AC2500V/1 分間
- 絶 縁 抵 抗 : DC1000V 2000M Ω以上
- 使用温度範囲 : -40°C ~ +85°C
- ネジ締付トルク : 0.8N · m/MAX
- 適合電線 : 1.25mm²
- ① ブ ロ ッ ク : PBT(UL94V-0)
- ② ターミナル : 0.8t 黄銅条 錫メッキ
- ③ 取 付 金 具 : 0.8t 黄銅条 錫メッキ
- ④ ターミナルネジ : 鉄、M3x6 ℓ ニッケルメッキ (Y1) ⊕ (ナベ) フリー端子ネジ
- ⑤ 角 ワ ッ シ ャ : 鉄、1.0t 5.8 角

※カバー付の寸法は 374 ページをご参照下さい。
カバーはオプションとなります。(Pタイプのみ装着可)
追加仕様や品番に関する情報は 78 ページをご参照下さい。

- Rated : 6amp, 250V AC
- Insulation Withstands Voltage : AC2500V/min
- Insulation Resistance : 2000M Ω or more at DC1000V.
- Using Temperature Range : -40°C ~ +85°C
- Screw Fastening Torque : 0.8N · m/MAX
- Suitable electric Wire : 1.25mm²
- ① Molded Parts : PBT(UL94V-0)
- ② Terminals : 0.8t Brass, Tin-plated.
- ③ Installation Metal Fittings : 0.8t Brass, Tin-plated.
- ④ Terminal Screws : Steel, M3x6 ℓ Nickel-plated.
- ⑤ Washer : Steel, 1.0t 5.8 □

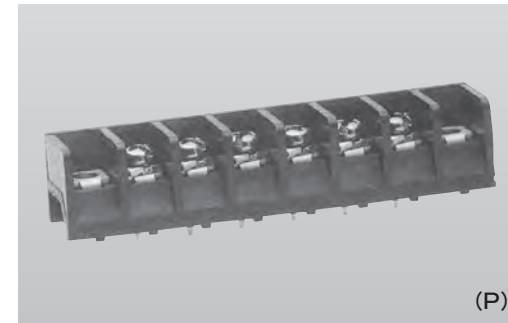
※ Please refer to the dimension of cover attachment, P374.

Pole	1	2	3	4	5	6	7	8	9	10	11	12	13	14	15	16	17	18	19	20	21	22
L	24.2	31.8	39.4	47.0	54.7	62.3	69.9	77.5	85.1	92.8	100.4	108.0	115.6	123.2	130.9	138.5	146.1	153.7	161.3	169.0		
P	15.2	22.9	30.5	38.1	45.7	53.3	61.0	68.6	76.2	83.8	91.4	99.1	106.7	114.3	121.9	129.5	137.2	144.8	152.4	160.0		
M	8.9	16.6	24.2	31.8	39.4	47.0	54.7	62.3	69.9	77.5	85.1	92.8	100.4	108.0	115.6	123.2	130.9	138.5	146.1	153.7	161.3	169.0

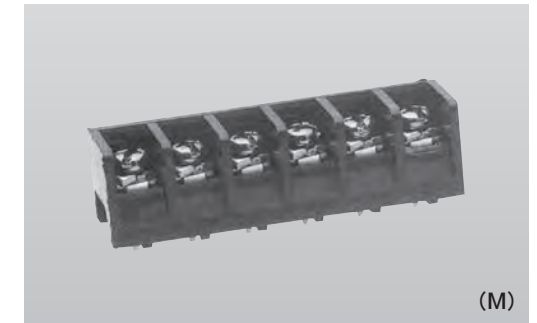
W105HD-P_M Y1

RoHS 指令対応品

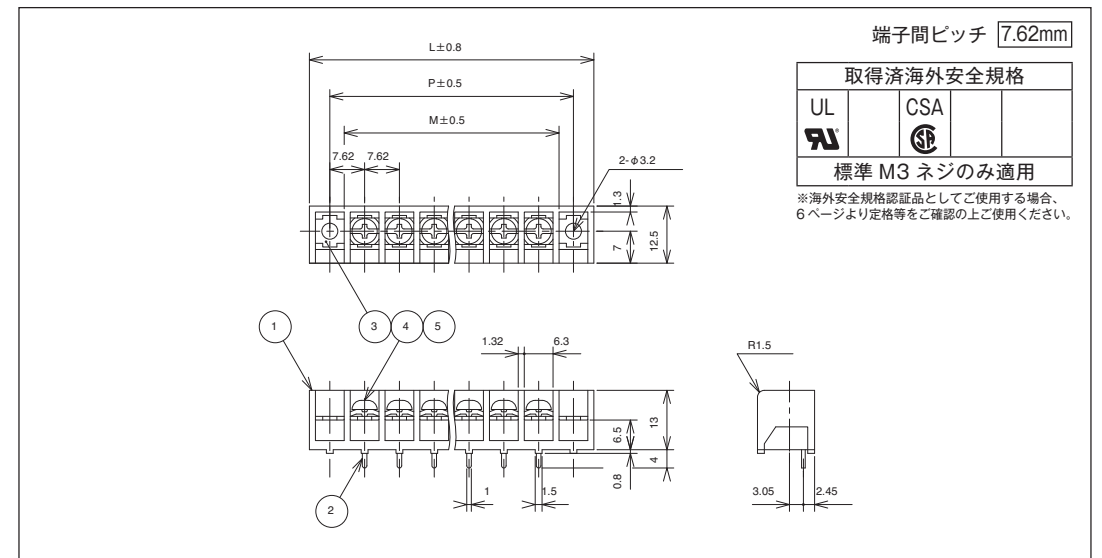
貫通端子台 (Feed Through Terminal)



(P)



(M)



- 定 格 : AC250V, 6A
- 耐 電 圧 : AC2500V/1 分間
- 絶 縁 抵 抗 : DC1000V 2000M Ω以上
- 使用温度範囲 : -40°C ~ +85°C
- ネジ締付トルク : 0.8N · m/MAX
- 適合電線 : 1.25mm²
- ① ブ ロ ッ ク : PBT(UL94V-0)
- ② ターミナル : 0.8t 黄銅条 錫メッキ
- ③ 取 付 金 具 : 0.8t 黄銅条 錫メッキ
- ④ ターミナルネジ : 鉄、M3x6 ℓ ニッケルメッキ (Y1) ⊕ (ナベ) フリー端子ネジ
- ⑤ 角 ワ ッ シ ャ : 鉄、1.0t 5.8 角

※カバー付の寸法は 374 ページをご参照下さい。
カバーはオプションとなります。(Pタイプのみ装着可)
追加仕様や品番に関する情報は 78 ページをご参照下さい。

- Rated : 6amp, 250V AC
- Insulation Withstands Voltage : AC2500V/min.
- Insulation Resistance : 2000M Ω or more at DC1000V.
- Using Temperature Range : -40°C ~ +85°C
- Screw Fastening Torque : 0.8N · m/MAX
- Suitable Electric Wire : 1.25mm²
- ① Molded Parts : PBT(UL94V-0)
- ② Terminals : 0.8t Brass, Tin-plated.
- ③ Installation Metal Fittings : 0.8t Brass, Tin-plated.
- ④ Terminal Screws : Steel, M3x6 ℓ Nickel-plated.
- ⑤ Washer : Steel, 1.0t 5.8 □

※ Please refer to the dimension of cover attachment, P374.

Pole	1	2	3	4	5	6	7	8	9	10	11	12	13	14	15	16	17	18	19	20	21	22
L	24.2	31.8	39.4	47.0	54.7	62.3	69.9	77.5	85.1	92.8	100.4	108.0	115.6	123.2	130.9	138.5	146.1	153.7	161.3	169.0		
P	15.2	22.9	30.5	38.1	45.7	53.3	61.0	68.6	76.2	83.8	91.4	99.1	106.7	114.3	121.9	129.5	137.2	144.8	152.4	160.0		
M	8.9	16.6	24.2	31.8	39.4	47.0	54.7	62.3	69.9	77.5	85.1	92.8	100.4	108.0	115.6	123.2	130.9	138.5	146.1	153.7	161.3	169.0

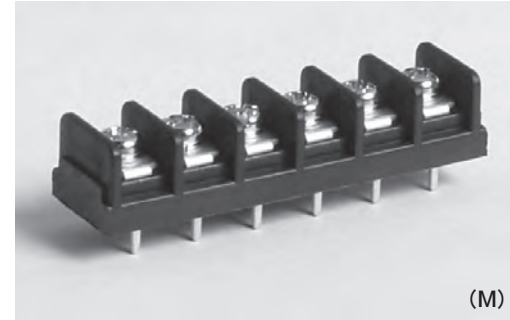
W111D- P M

RoHS 指令対応品

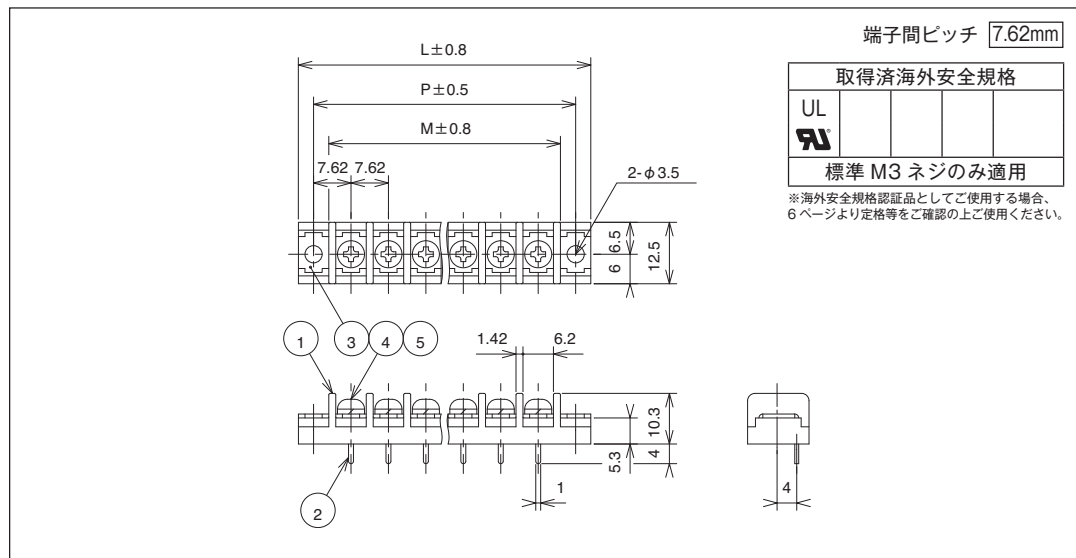
貫通端子台 (Feed Through Terminal)



(P)



(M)



- 定 格 : AC250V. 10A
- 耐 電 圧 : AC2000V/1 分間
- 絶 縁 抵 抗 : DC1000V 500M Ω以上
- 使用温度範囲 : - 40°C ~ + 85°C
- ネジ締付トルク : 0.8N · m/MAX
- 適合電線 : 1.25mm²
- ① ブ ロ ッ ク : PBT(UL94V-0)
- ② ターミナル : 0.8t 黄銅条 錫メッキ
- ③ 取付金具 : 0.8t 黄銅条 錫メッキ
- ④ ターミナルネジ : 黄銅、M3x6ℓ ニッケルメッキ (Y101) ⊕ (ナベ) セムスネジ
- ⑤ スプリングワッシャー : 2号3

※カバー付の寸法は 375 ページをご参照下さい。
カバーはオプションとなります。(Pタイプのみ装着可)
追加仕様や品番に関する情報は 78 ページをご参照下さい。

- Rated : 10amp. 250V AC
- Insulation Withstands Voltage : AC2000V/min.
- Insulation Resistance : 500M Ω or more at DC 1000V.
- Using Temperature Range : - 40°C ~ + 85°C
- Screw Fastening Torque : 0.8N · m/MAX
- Suitable Electric Wire : 1.25mm²
- ① Molded Parts : PBT(UL94V-0)
- ② Terminals : 0.8t Brass, Tin-plated.
- ③ Installation Metal Fittings : 0.8t Brass, Tin-plated.
- ④ Terminal Screws : Brass, M3x6 ℓ Nickel-plated.
- ⑤ Spring Washer : 2-3

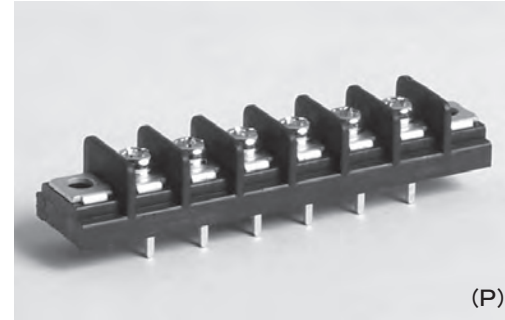
※ Please refer to the dimension of cover attachment,P375.

Pole	1	2	3	4	5	6	7	8	9	10	11	12	13	14	15
L	21.4	29.1	36.7	44.3	51.9	59.5	67.2	74.8	82.4	90.0	97.6	105.3	112.9	120.5	128.1
P	15.2	22.9	30.5	38.1	45.7	53.3	61.0	68.6	76.2	83.8	91.4	99.1	106.7	114.3	121.9
M	10.2	17.9	25.5	33.1	40.7	48.3	56.0	63.6	71.2	78.8	86.4	94.1	101.7	109.3	116.9
Pole	16	17	18	19	20	21	22	23	24	25	26	27	28	29	30
L	135.7	143.4	151.0	158.6	166.2	173.8	181.5	189.1	196.7	204.3	211.9	219.6	227.2	234.8	242.4
P	129.5	137.2	144.8	152.4	160.0	167.6	175.3	182.9	190.5	198.1	205.7	213.4	221.0	228.6	236.2
M	124.5	132.2	139.8	147.4	155.0	162.6	170.3	177.9	185.5	193.1	200.7	208.4	216.0	223.6	231.2

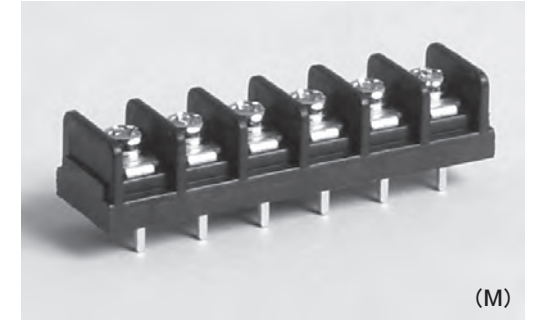
W111K- P M

RoHS 指令対応品

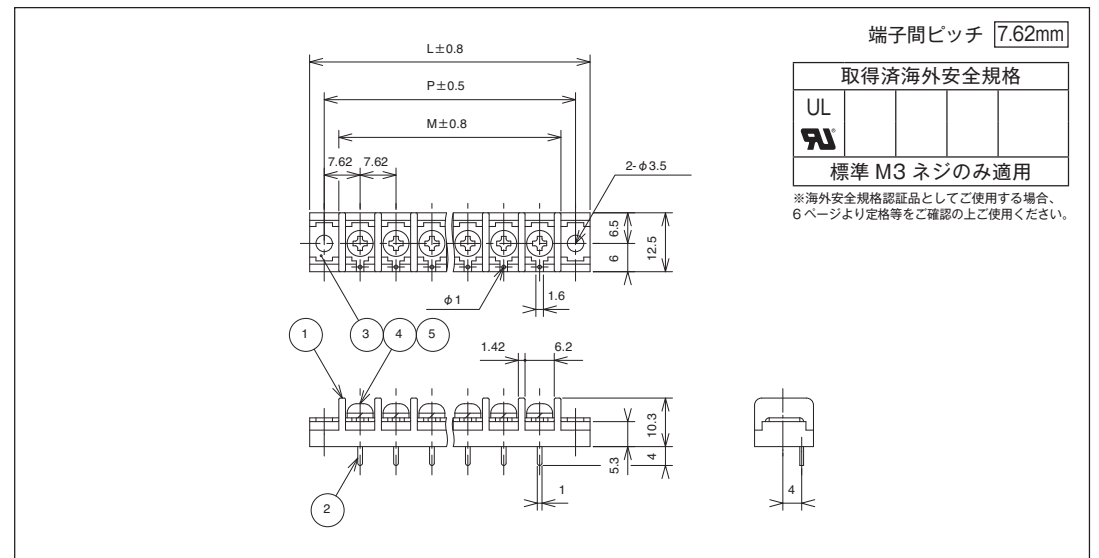
貫通端子台 (Feed Through Terminal)



(P)



(M)



- 定 格 : AC250V. 10A
- 耐 電 圧 : AC2000V/1 分間
- 絶 縁 抵 抗 : DC500V 500M Ω以上
- 使用温度範囲 : - 40°C ~ + 85°C
- ネジ締付トルク : 0.8N · m/MAX
- 適合電線 : 1.25mm²
- ① ブ ロ ッ ク : PBT(UL94V-0)
- ② ターミナル : 0.8t 黄銅条 錫メッキ
- ③ 取付金具 : 0.8t 黄銅条 錫メッキ
- ④ ターミナルネジ : 黄銅、M3x6ℓ ニッケルメッキ (Y101) ⊕ (ナベ) セムスネジ
- ⑤ スプリングワッシャー : 2号3

※カバー付の寸法は 375 ページをご参照下さい。
カバーはオプションとなります。(Pタイプのみ装着可)
追加仕様や品番に関する情報は 78 ページをご参照下さい。

- Rated : 10amp. 250V AC
- Insulation Withstands Voltage : AC2000V/min.
- Insulation Resistance : 500M Ω or more at DC500V.
- Using Temperature Range : - 40°C ~ + 85°C
- Screw Fastening Torque : 0.8N · m/MAX
- Suitable Electric Wire : 1.25mm²
- ① Molded Parts : PBT(UL94V-0)
- ② Terminals : 0.8t Brass, Tin-plated.
- ③ Installation Metal Fittings : 0.8t Brass, Tin-plated.
- ④ Terminal Screws : Brass, M3x6 ℓ Nickel-plated.
- ⑤ Spring Washer : 2-3

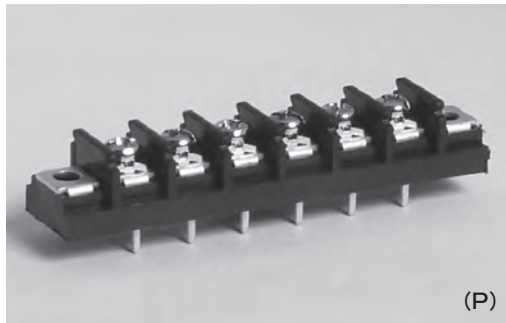
※ Please refer to the dimension of cover attachment,P375.

Pole	1	2	3	4	5	6	7	8	9	10	11	12	13	14	15
L	21.4	29.1	36.7	44.3	51.9	59.5	67.2	74.8	82.4	90.0	97.6	105.3	112.9	120.5	128.1
P	15.2	22.9	30.5	38.1	45.7	53.3	61.0	68.6	76.2	83.8	91.4	99.1	106.7	114.3	121.9
M	10.2	17.9	25.5	33.1	40.7	48.3	56.0	63.6	71.2	78.8	86.4	94.1	101.7	109.3	116.9
Pole	16	17	18	19	20	21	22	23	24	25	26	27	28	29	30
L	135.7	143.4	151.0	158.6	166.2	173.8	181.5	189.1	196.7	204.3	211.9	219.6	227.2	234.8	242.4
P	129.5	137.2	144.8	152.4	160.0	167.6	175.3	182.9	190.5	198.1	205.7	213.4	221.0	228.6	236.2
M	124.5	132.2	139.8	147.4	155.0	162.6	170.3	177.9	185.5	193.1	200.7	208.4	216.0	223.6	231.2

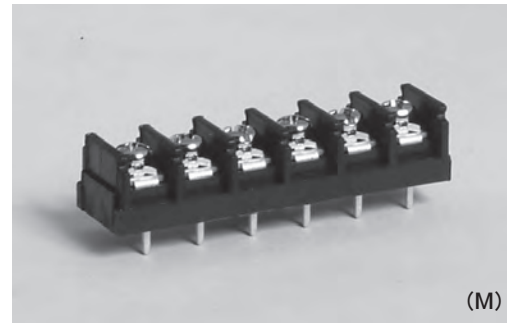
W171D- ^P/_M

RoHS 指令対応品

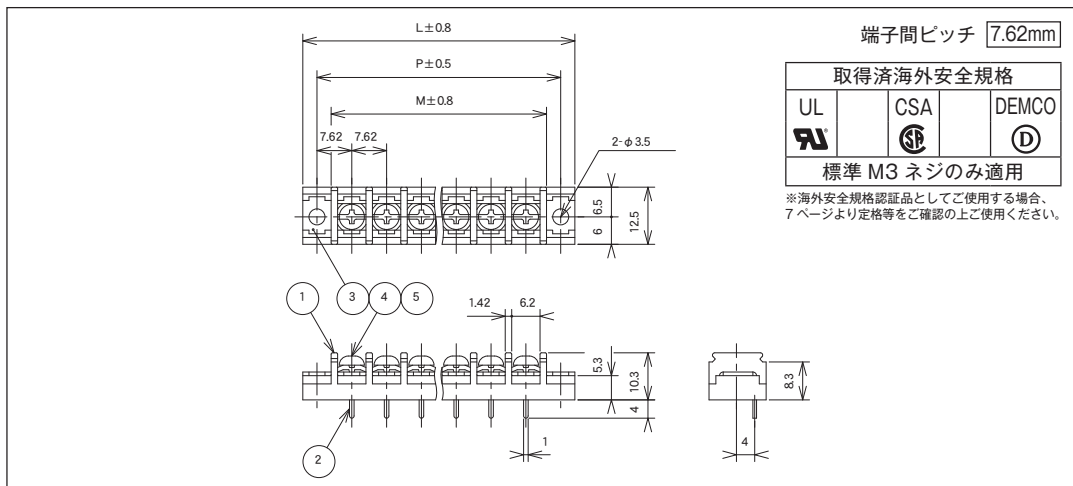
貫通端子台 (Feed Through Terminal)



(P)



(M)



- 定 格：AC250V. 10A
- 耐 電 圧：AC2000V/1分間
- 絶 縁 抵 抗：DC1000V 500M Ω以上
- 使用温度範囲：-40℃～+85℃
- ネジ締付トルク：0.8N・m/MAX
- 適合電線：1.25mm²
- ① ブ ロ ッ ク：PBT(UL94V-0)
- ② ターミナル：0.8t 黄銅条 錫メッキ
- ③ 取 付 金 具：0.8t 黄銅条 錫メッキ
- ④ ターミナルネジ：鉄、M3x6 ℓ ニッケルメッキ (Y1) ⊕ (ナベ)フリー端子ネジ
- ⑤ 角 ワ ッ シ ャ：鉄、1.0t 5.8 角

※カバー付の寸法は 379 ページをご参照下さい。
カバーはオプションとなります。
追加仕様や品番に関する情報は 78 ページをご参照下さい。

- Rated : 10amp. 250V AC
- Insulation Withstands Voltage : AC2000V/min
- Insulation Resistance : 500M Ω or more at DC1000V
- Using Temperature Range : -40℃～+85℃
- Screw Fastening Torque : 0.8N・m/MAX
- Suitable Electric Wire : 1.25mm²
- ① Molded Parts : PBT(UL94V-0)
- ② Terminals : 0.8t Brass, Tin-plated.
- ③ Installation Metal Fittings : 0.8t Brass, Tin-plated.
- ④ Terminal Screws : Steel, M3x6 ℓ Nickel-plated.
- ⑤ Washer : Steel, 1.0t 5.8 □

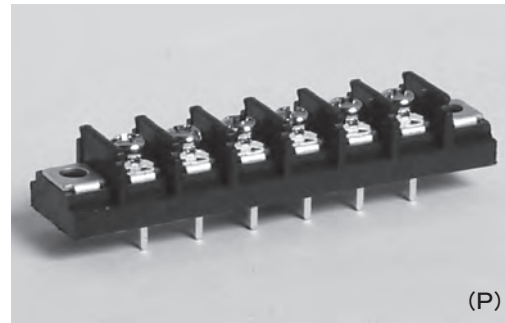
※ Please refer to the dimension of cover attachment,P379.

Pole	1	2	3	4	5	6	7	8	9	10	11	12	13	14	15
L	21.4	29.1	36.7	44.3	51.9	59.5	67.2	74.8	82.4	90.0	97.6	105.3	112.9	120.5	128.1
P	15.2	22.9	30.5	38.1	45.7	53.3	61.0	68.6	76.2	83.8	91.4	99.1	106.7	114.3	121.9
M	10.2	17.9	25.5	33.1	40.7	48.3	56.0	63.6	71.2	78.8	86.4	94.1	101.7	109.3	116.9
Pole	16	17	18	19	20	21	22	23	24	25	26	27	28	29	30
L	135.7	143.4	151.0	158.6	166.2	173.8	181.5	189.1	196.7	204.3	211.9	219.6	227.2	234.8	242.4
P	129.5	137.2	144.8	152.4	160.0	167.6	175.3	182.9	190.5	198.1	205.7	213.4	221.0	228.6	236.2
M	124.5	132.2	139.8	147.4	155.0	162.6	170.3	177.9	185.5	193.1	200.7	208.4	216.0	223.6	231.2

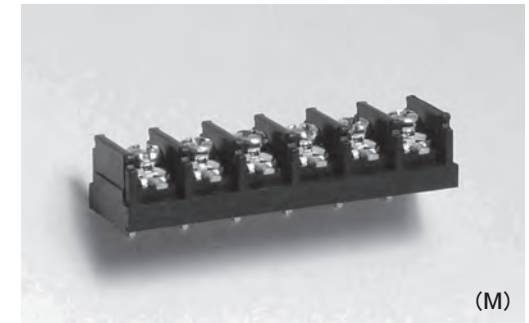
W171K- ^P/_M

RoHS 指令対応品

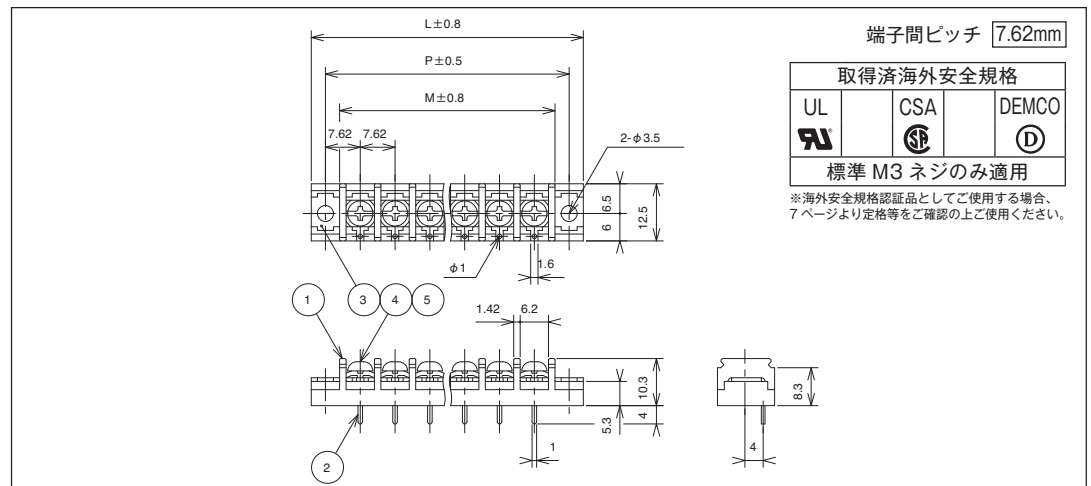
貫通端子台 (Feed Through Terminal)



(P)



(M)



- 定 格：AC250V. 10A
- 耐 電 圧：AC2000V/1分間
- 絶 縁 抵 抗：DC1000V 500M Ω以上
- 使用温度範囲：-40℃～+85℃
- ネジ締付トルク：0.8N・m/MAX
- 適合電線：1.25mm²
- ① ブ ロ ッ ク：PBT(UL94V-0)
- ② ターミナル：0.8t 黄銅条 錫メッキ
- ③ 取 付 金 具：0.8t 黄銅条 錫メッキ
- ④ ターミナルネジ：鉄、M3x6 ℓ ニッケルメッキ (Y1) ⊕ (ナベ)フリー端子ネジ
- ⑤ 角 ワ ッ シ ャ：鉄、1.0t 5.8 角

※カバー付の寸法は 379 ページをご参照下さい。
カバーはオプションとなります。
追加仕様や品番に関する情報は 78 ページをご参照下さい。

- Rated : 10amp. 250V AC
- Insulation Withstands Voltage : AC2000V/min
- Insulation Resistance : 500M Ω or more at DC1000V
- Using Temperature Range : -40℃～+85℃
- Screw Fastening Torque : 0.8N・m/MAX
- Suitable Electric Wire : 1.25mm²
- ① Molded Parts : PBT(UL94V-0)
- ② Terminals : 0.8t Brass, Tin-plated.
- ③ Installation Metal Fittings : 0.8t Brass, Tin-plated.
- ④ Terminal Screws : Steel, M3x6 ℓ Nickel-plated.
- ⑤ Washer : Steel, 1.0t 5.8 □

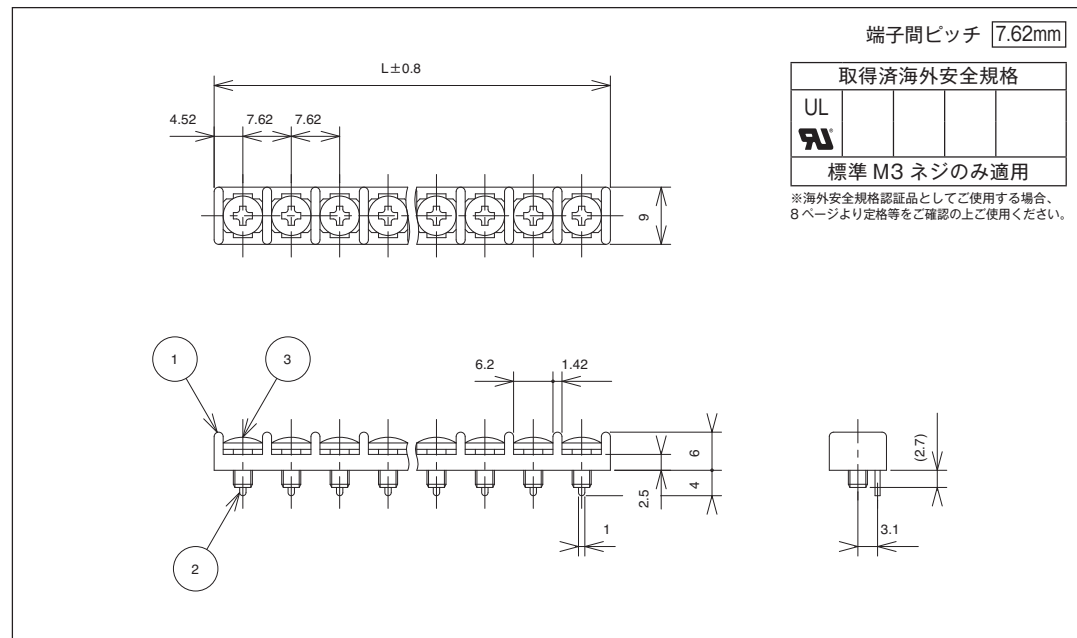
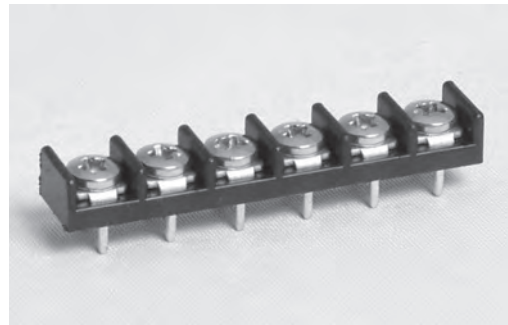
※ Please refer to the dimension of cover attachment,P379.

Pole	1	2	3	4	5	6	7	8	9	10	11	12	13	14	15
L	21.4	29.1	36.7	44.3	51.9	59.5	67.2	74.8	82.4	90.0	97.6	105.3	112.9	120.5	128.1
P	15.2	22.9	30.5	38.1	45.7	53.3	61.0	68.6	76.2	83.8	91.4	99.1	106.7	114.3	121.9
M	10.2	17.9	25.5	33.1	40.7	48.3	56.0	63.6	71.2	78.8	86.4	94.1	101.7	109.3	116.9
Pole	16	17	18	19	20	21	22	23	24	25	26	27	28	29	30
L	135.7	143.4	151.0	158.6	166.2	173.8	181.5	189.1	196.7	204.3	211.9	219.6	227.2	234.8	242.4
P	129.5	137.2	144.8	152.4	160.0	167.6	175.3	182.9	190.5	198.1	205.7	213.4	221.0	228.6	236.2
M	124.5	132.2	139.8	147.4	155.0	162.6	170.3	177.9	185.5	193.1	200.7	208.4	216.0	223.6	231.2

W184D- M

RoHS 指令対応品

貫通端子台 (Feed Through Terminal)



- 定 格 : AC250V. 10A
- 耐 電 圧 : AC2000V/1分間
- 絶 縁 抵 抗 : DC500V 1000M Ω以上
- 使用温度範囲 : -40°C~+85°C
- ネジ締付トルク : 0.8N・m/MAX
- 適合電線 : 1.25mm²
- ① ブ ロ ッ ク : PBT(UL94V-0)
- ② タ ー ミ ナ ル : 0.8t 黄銅条 錫メッキ
- ③ ターミナルネジ : ステンレス、M3x6 ℓ
(Y209) ⊕ (バインド)

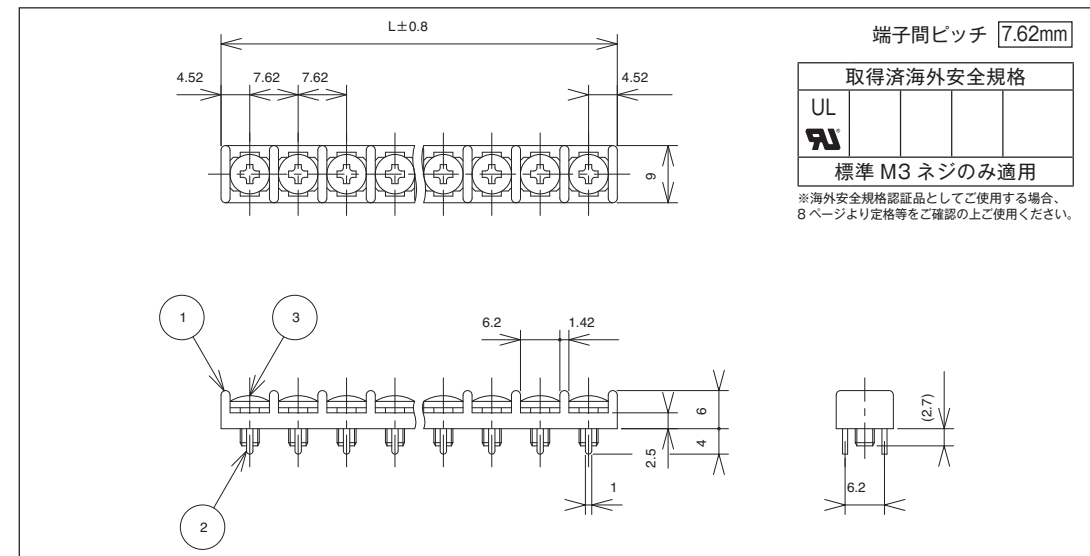
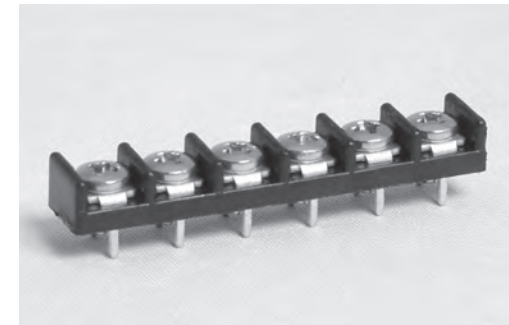
※追加仕様や品番に関する情報は78ページをご参照下さい。

Pole	1	2	3	4	5	6	7	8
L	9.0	16.7	24.3	31.9	39.5	47.1	54.8	62.4

W184DD- M

RoHS 指令対応品

貫通端子台 (Feed Through Terminal)



- 定 格 : AC250V. 10A
- 耐 電 圧 : AC2000V/1分間
- 絶 縁 抵 抗 : DC500V 1000M Ω以上
- 使用温度範囲 : -40°C~+85°C
- ネジ締付トルク : 0.8N・m/MAX
- 適合電線 : 1.25mm²
- ① ブ ロ ッ ク : PBT(UL94V-0)
- ② タ ー ミ ナ ル : 0.8t 黄銅条 錫メッキ
- ③ ターミナルネジ : ステンレス、M3x6 ℓ
(Y209) ⊕ (バインド)

※追加仕様や品番に関する情報は78ページをご参照下さい。

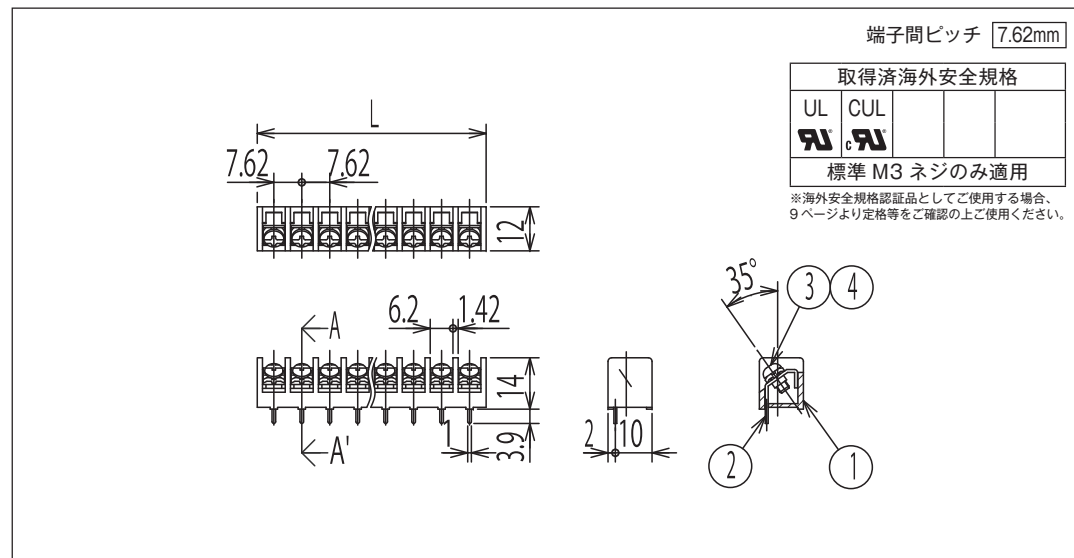
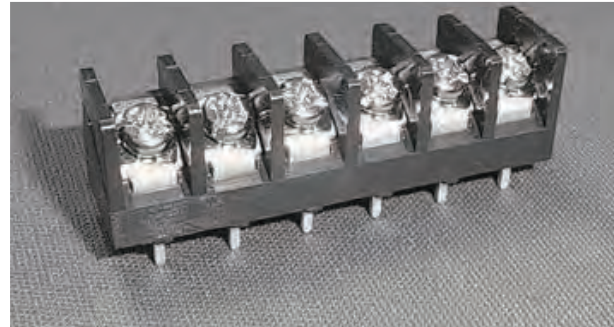
- Rated : 10amp. 250V AC
- Insulation Withstands Voltage : AC2000V/min
- Insulation Resistance : 1000M Ω or more at DC500V
- Using Temperature Range : -40°C~+85°C
- Screw Fastening Torque : 0.8N・m/MAX
- Suitable Electric Wire : 1.25mm²
- ① Molded Parts : PBT(UL94V-0)
- ② Terminals : 0.8t Brass, Tin-plated.
- ③ Terminal Screws :
Stainless, M3x6 ℓ

Pole	1	2	3	4	5	6	7	8
L	9.0	16.7	24.3	31.9	39.5	47.1	54.8	62.4

W527D-□ M

RoHS 指令対応品

貫通端子台 (Feed Through Terminal)



- 定 格 : AC250V. 10A
- 耐 電 圧 : AC2000V/1 分間
- 絶 縁 抵 抗 : DC500V 2000M Ω以上
- 使用温度範囲 : -40°C ~ +75°C
- ネジ締付トルク : 0.8N · m/MAX
- 適合電線 : 1.25mm²
- ① ブ ロ ッ ク : PBT(UL94V-0)
- ② タ ー ミ ナ ル : 0.8t 黄銅条 錫メッキ
- ③ ターミナルネジ : 鉄、M3x0.5x6 ℓ ニッケルメッキ (Y1) ⊕ (ナベ) フリー端子ネジ
- ④ 角 ワ ッ シ ャ : 鉄、1.0t 5.8 角

- Rated : 10amp. 250V AC
- Insulation Withstands Voltage : AC2000V/min.
- Insulation Resistance : 2000M Ω or more at DC500V.
- Using Temperature Range : -40°C ~ +75°C
- Screw Fastening Torque : 0.8N · m/MAX
- Suitable Electric Wire : 1.25mm²
- ① Molded Parts : PBT(UL94V-0)
- ② Terminals : 0.8t Brass, Tin-plated.
- ③ Terminal Screws : Steel, M3x0.5x6 ℓ Nickel-plated.
- ④ Washer : Steel, 1.0t 5.8 □

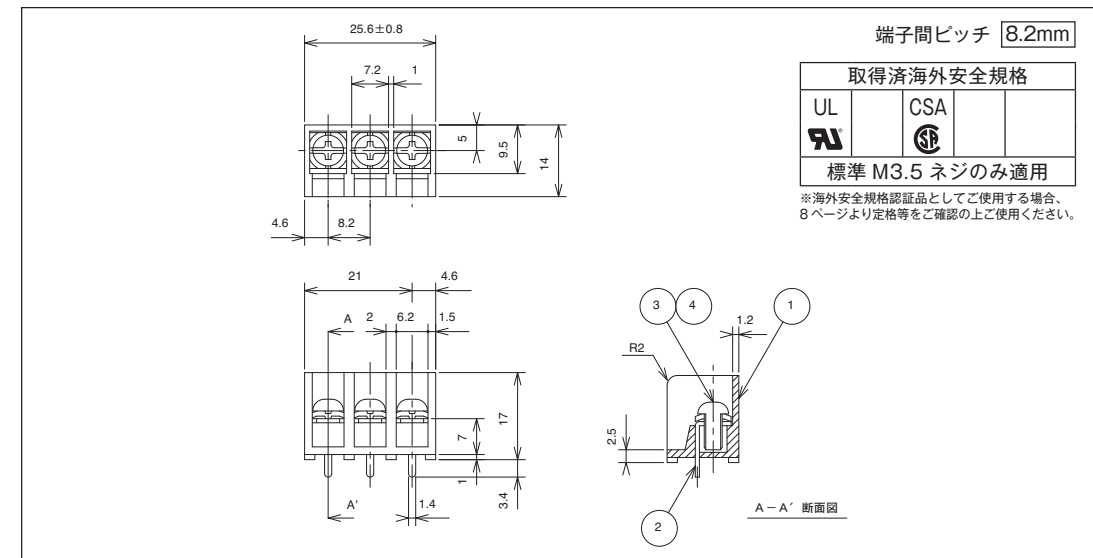
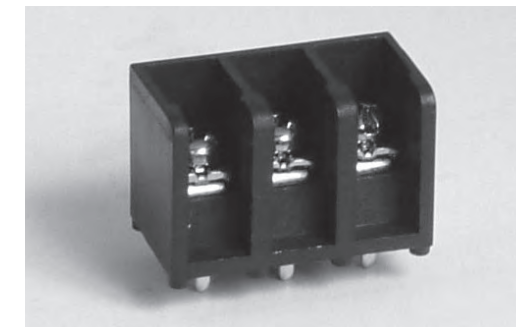
追加仕様や品番に関する情報は 78 ページをご参照下さい。

Pole	2	3	4	5	6	7	8	9	10	11	12	13	14	15	16	17	18	19	20	21	22
L	16.66	24.28	31.9	39.52	47.14	54.76	62.38	70	77.62	85.24	92.86	100.48	108.1	115.72	123.34	130.96	138.58	146.2	153.82	161.44	169.06

W186D-3MY27

RoHS 指令対応品

貫通端子台 (Feed Through Terminal)



- 定 格 : AC600V. 20A
- 耐 電 圧 : AC2500V/1 分間
- 絶 縁 抵 抗 : DC500V 1000M Ω以上
- 使用温度範囲 : -40°C ~ +85°C
- ネジ締付トルク : 1.0N · m/MAX
- 適合電線 : 2mm²
- ① ブ ロ ッ ク : PBT(UL94V-0)
- ② タ ー ミ ナ ル : 0.8t 銅条 錫メッキ
- ③ ターミナルネジ : 鉄、M3.5x7 ℓ ニッケルメッキ (Y27) ⊕ (ナベ) フリー端子ネジ
- ④ 角 ワ ッ シ ャ : 鉄、1.0t 7.0 角

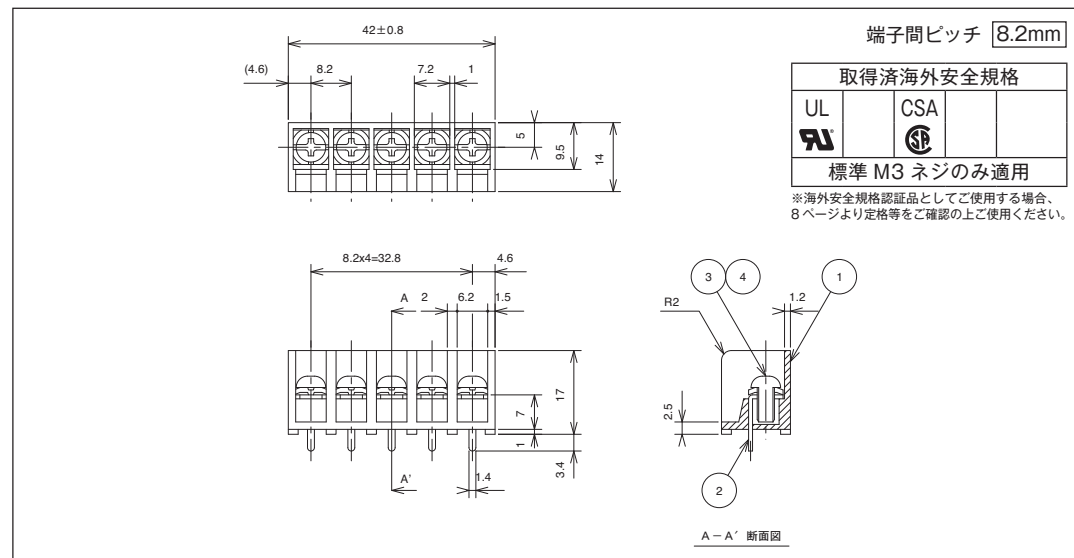
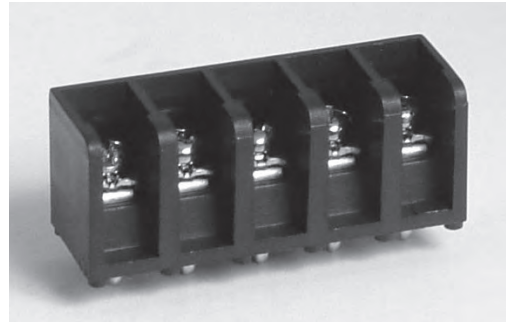
- Rated : 20amp. 600V AC
- Insulation Withstands Voltage : AC2500V/min.
- Insulation Resistance : 1000M Ω or more at DC500V.
- Using Temperature Range : -40°C ~ +85°C
- Screw Fastening Torque : 1.0N · m/MAX
- Suitable Electric Wire : 2mm²
- ① Molded Parts : PBT(UL94V-0)
- ② Terminals : 0.8t Copper, Tin plated.
- ③ Terminal Screws : Steel, M3.5x7 ℓ Nickel-plated.
- ④ Washer : Steel, 1.0t 7.0 □

※追加仕様や品番に関する情報は 78 ページをご参照下さい。

W186D-5MY27

RoHS 指令対応品

貫通端子台 (Feed Through Terminal)



- 定 格 : AC600V. 20A
- 耐 電 圧 : AC2500V/1 分間
- 絶 縁 抵 抗 : DC500V 1000M Ω以上
- 使用温度範囲 : -40°C ~ +85°C
- ネジ締付トルク : 1.0N・m/MAX
- 適合電線 : 2mm²
- ① ブ ロ ッ ク : PBT(UL94V-0)
- ② ターミナル : 0.8t 銅条 錫メッキ
- ③ ターミナルネジ : 鉄、M3.5x7 ℓ ニッケルメッキ (Y27) ⊕ (ナベ) フリー端子ネジ
- ④ 角 ワ ッ シ ャ : 鉄、1.0t 7.0 角

※追加仕様や品番に関する情報は 78 ページをご参照下さい。

- Rated : 20amp. 600V AC
- Insulation Withstands Voltage : AC2500V/min.
- Insulation Resistance : 1000M Ω or more at DC500V.
- Using Temperature Range : -40°C ~ +85°C
- Screw Fastening Torque : 1.0N・m/MAX
- Suitable Electric Wire : 2mm²
- ① Molded Parts : PBT(UL94V-0)
- ② Terminals : 0.8t Copper, Tin-plated.
- ③ Terminal Screws : Steel, M3.5x7 ℓ Nickel-plated.
- ④ Washer : Steel, 1.0t 7.0 □

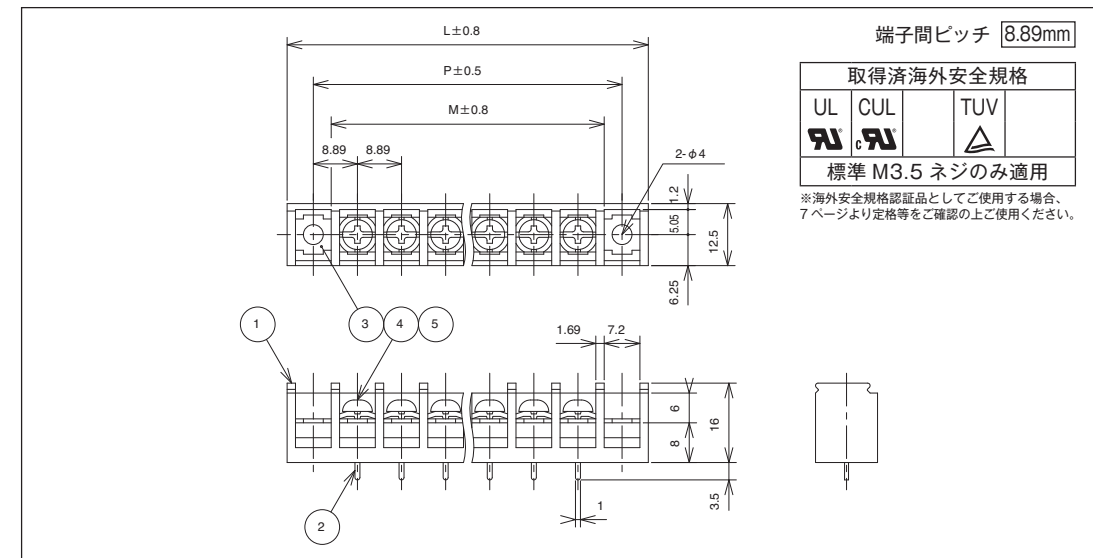
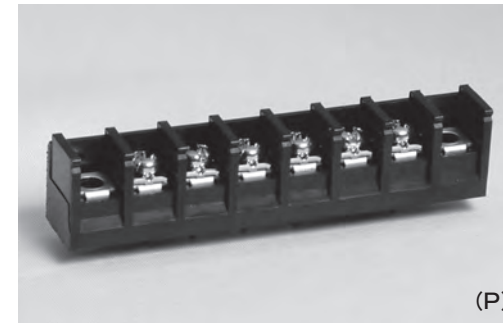
W168D- P M

(壁付端子台)

M3 ネジ W168DA

RoHS 指令対応品

貫通端子台 (Feed Through Terminal)



- 定 格 : AC250V. 15A
- 耐 電 圧 : AC2000V/1 分間
- 絶 縁 抵 抗 : DC500V 1000M Ω以上
- 使用温度範囲 : -40°C ~ +85°C
- ネジ締付トルク : 1.0N・m/MAX
- 適合電線 : 2mm²
- ① ブ ロ ッ ク : PBT(UL94V-0)
- ② ターミナル : 0.8t 黄銅条 錫メッキ
- ③ 取 付 金 具 : 0.8t 黄銅条 錫メッキ
- ④ ターミナルネジ : 鉄、M3.5x7 ℓ ニッケルメッキ (Y27) ⊕ (ナベ) フリー端子ネジ
- ⑤ 角 ワ ッ シ ャ : 鉄、1.0t 7.0 角

※カバー付の寸法は 378 ページをご参照下さい。
カバーはオプションとなります。
追加仕様や品番に関する情報は 78 ページをご参照下さい。

- Rated : 15amp. 250V AC
- Insulation Withstands Voltage : AC2000V/min
- Insulation Resistance : 1000M Ω or more at DC500V.
- Using Temperature Range : -40°C ~ +85°C
- Screw Fastening Torque : 1.0N・m/MAX
- Suitable Electric Wire : 2mm²
- ① Molded Parts : PBT(UL94V-0)
- ② Terminals : 0.8t Brass, Tin-plated.
- ③ Installation Metal Fittings : 0.8t Brass, Tin-plated.
- ④ Terminal Screws : Steel, M3.5x7 ℓ Nickel-plated.
- ⑤ Washers : Steel, 1.0t 7.0 □

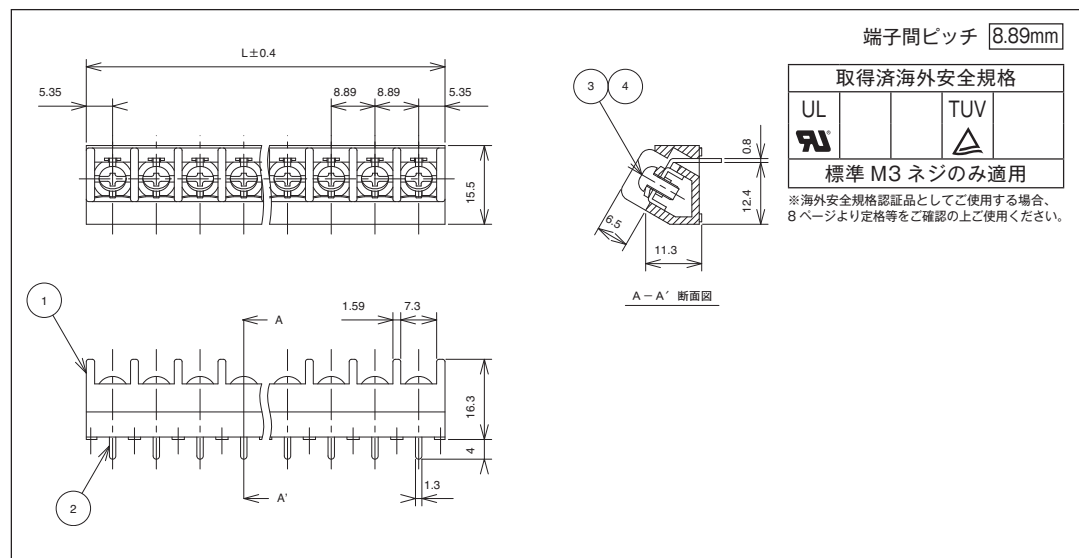
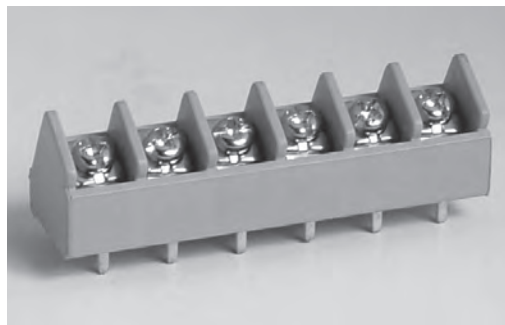
※ Please refer to the dimension of cover attachment,P378.

Pole	2	3	4	5	6	7	8	9	10	11	12	13	14	15	16	17	18	19	20	21	22
L	37.3	46.1	55.0	63.9	72.8	81.7	90.6	99.5	108.4	117.3	126.2	135.0	143.9	152.8	161.7	170.6	179.5	188.4	197.3		
P	26.7	35.6	44.5	53.3	62.2	71.1	80.0	88.9	97.8	106.7	115.6	124.5	133.4	142.2	151.1	160.0	168.9	177.8	186.7		
M	19.5	28.4	37.3	46.1	55.0	63.9	72.8	81.7	90.6	99.5	108.4	117.3	126.2	135.0	143.9	152.8	161.7	170.6	179.5	188.4	197.3

W185D-□ M

RoHS 指令対応品

貫通端子台 (Feed Through Terminal)



- 定 格 : AC250V. 10A
- 耐 電 圧 : AC2000V/1 分間
- 絶 縁 抵 抗 : DC500V 1000M Ω以上
- 使用温度範囲 : -40°C~+85°C
- ネジ締付トルク : 0.8N・m/MAX
- 適 合 電 線 : 1.25mm²
- ① ブ ロ ッ ク : PBT(UL94V-0)
- ② タ ー ミ ナ ル : 0.8t 黄銅条 錫メッキ
- ③ ターミナルネジ : 鉄、M3x6 ℓ ニッケルメッキ (Y10) ⊕ (ナベ) フリー端子ネジ
- ④ 角 ワ ッ シ ャ : 鉄、1.0t 6.8 角

- Rated : 10amp. 250V AC
- Insulation Withstands Voltage : AC2000V/min
- Insulation Resistance : 1000M Ω or more at DC500V
- Using Temperature Range : -40°C~+85°C
- Screw Fastening Torque : 0.8N・m/MAX
- Suitable Electric Wire : 1.25mm²
- ① Molded Parts : PBT(UL94V-0)
- ② Terminals : 0.8t Brass, Tin-plated.
- ③ Terminal Screws : Steel, M3x6 ℓ Nickel-plated.
- ④ Washer : Steel, 1.0t 6.8 □

※追加仕様や品番に関する情報は 78 ページをご参照下さい。

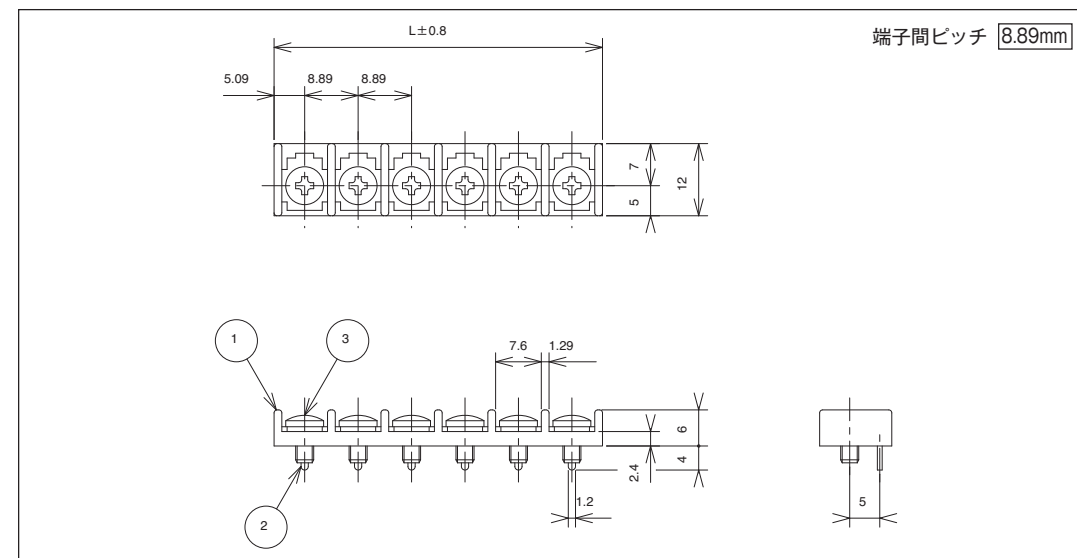
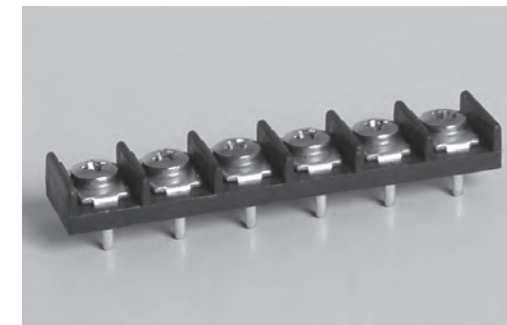
Pole	1	2	3	4	5	6	7	8	9	10	11	12	13	14	15
L	10.7	19.6	28.5	37.4	46.3	55.2	64.0	72.9	81.8	90.7	99.6	108.5	117.4	126.3	135.2
Pole	16	17	18	19	20	21	22	23	24	25	26	27	28	29	30
L	144.1	152.9	161.8	170.7	179.6	188.5	197.4	206.3	215.2	224.1	233.0	241.8	250.7	259.6	268.5

WORLD CO.,LTD. 77

W187D-□ M

RoHS 指令対応品

貫通端子台 (Feed Through Terminal)



- 定 格 : AC250V. 10A
- 耐 電 圧 : AC2000V/1 分間
- 絶 縁 抵 抗 : DC500V 1000M Ω以上
- 使用温度範囲 : -40°C~+85°C
- ネジ締付トルク : 0.8N・m/MAX
- 適 合 電 線 : 1.25mm²
- ① ブ ロ ッ ク : PBT(UL94V-0)
- ② タ ー ミ ナ ル : 0.8t 黄銅条 錫メッキ
- ③ ターミナルネジ : ステンレス、M3x6 ℓ (Y209) ⊕ (バインド)

- Rated : 10amp. 250V AC
- Insulation Withstands Voltage : AC2000V/min.
- Insulation Resistance : 1000M Ω or more at DC500V.
- Using Temperature Range : -40°C~+85°C
- Screw Fastening Torque : 0.8N・m/MAX
- Suitable Electric Wire : 1.25mm²
- ① Molded Parts : PBT(UL94V-0)
- ② Terminals : 0.8t Brass, Tin-plated.
- ③ Terminal Screws : Stainless, M3x6 ℓ

※追加仕様や品番に関する情報は 78 ページをご参照下さい。

Pole	1	2	3	4	5	6
L	10.2	19.1	28.0	36.9	45.7	54.6

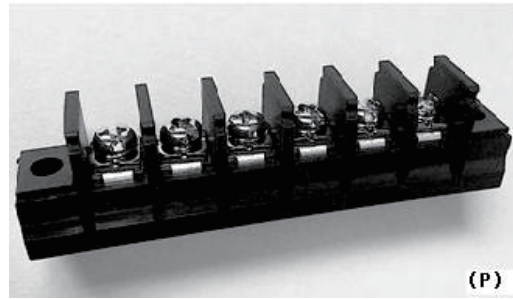
78 WORLD CO.,LTD.

W514D- ^P/_M

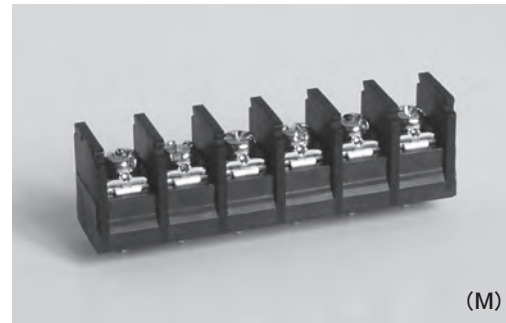
M3 ネジ W514DA

RoHS 指令対応品

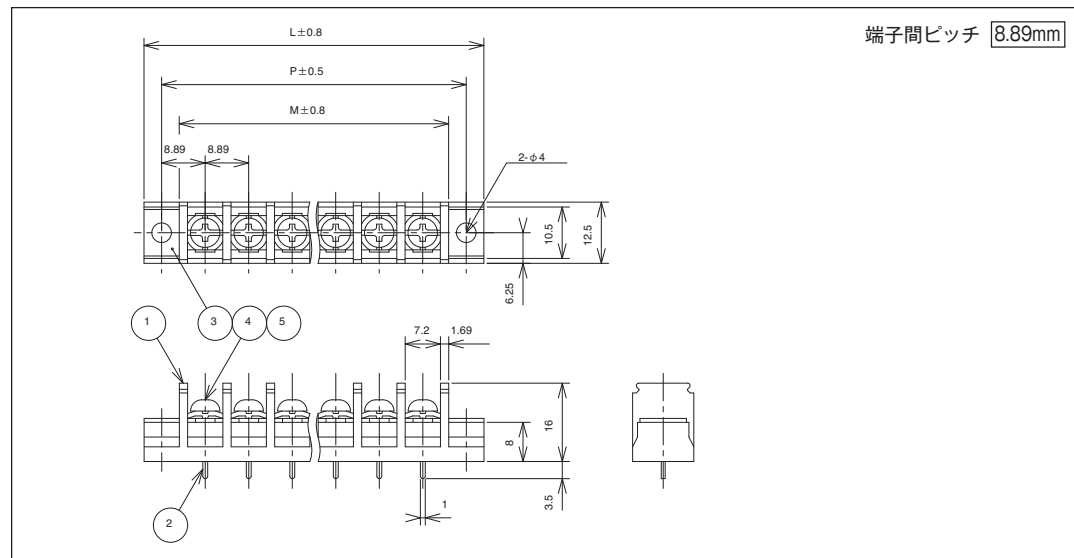
貫通端子台 (Feed Through Terminal)



(P)



(M)



- 定 格 : AC250V 15A
- 耐 電 圧 : AC2000V/1 分間
- 絶 縁 抵 抗 : DC500V 1000M Ω以上
- 使用温度範囲 : -40°C ~ +85°C
- ネジ締付トルク : 1.0N · m/MAX
- 適 合 電 線 : 2mm²
- ① ブ ロ ッ ク : PBT(UL94V-0)
- ② ターミナル : 0.8t 黄銅条 錫メッキ
- ③ 取付スペーサー : PBT(UL94V-0)
- ④ ターミナルネジ : 鉄、M3.5x7ℓ ニッケルメッキ (Y27) ⊕ (ナベ) フリー端子ネジ
- ⑤ 角 ワ ッ シ ャ : 鉄、1.0t 7.0 角

- Rated : 15amp. 250V AC
- Insulation Withstands Voltage : AC2000V/min.
- Insulation Resistance : 1000M Ω or more at DC500V.
- Using Temperature Range : -40°C ~ +85°C
- Screw Fastening Torque : 1.0N · m/MAX
- Suitable electric Wire : 2mm²
- ① Molded Parts : PBT(UL94V-0)
- ② Terminals : 0.8t Brass, Tin-plated.
- ③ Installation Molded Fittings : PBT(UL94V-0)
- ④ Terminal Screws : Steel, M3.5x7ℓ Nickel-plated.
- ⑤ Washer : Steel, 1.0t 7.0 □

※カバー付の寸法は 387 ページをご参照下さい。
カバーはオプションとなります。
追加仕様や品番に関する情報は 78 ページをご参照下さい。

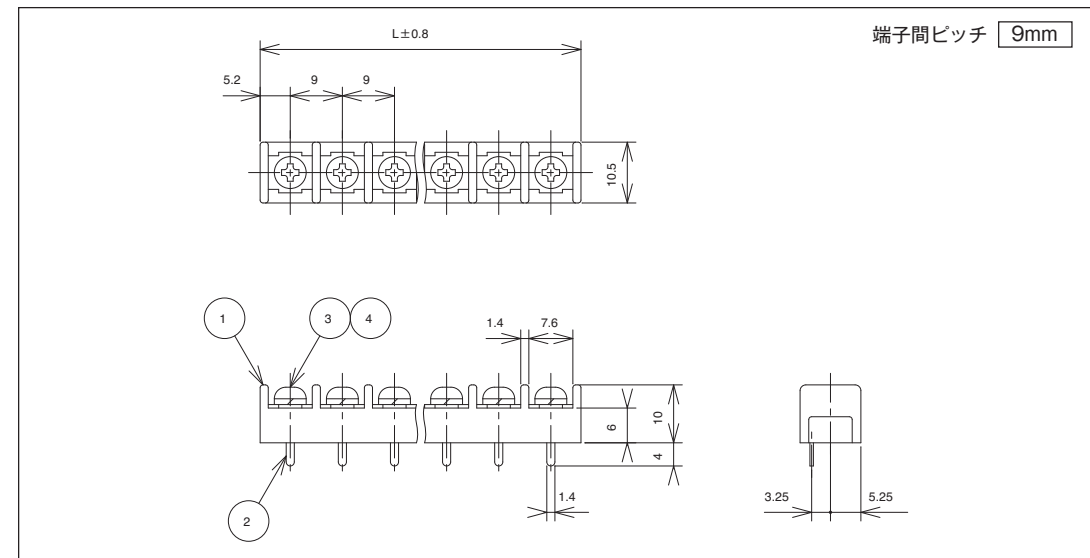
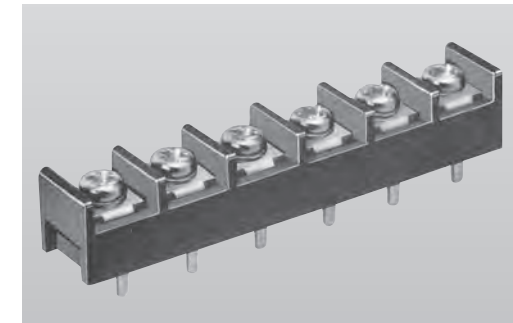
※ Please refer to the dimension of cover attachment, P387.

Pole	1	2	3	4	5	6	7	8	9	10	11	12	13	14	15	16	17	18	19	20	21	22	23	24
L	24.9	33.8	42.7	51.5	60.4	69.3	78.2	87.1	96.0	104.9	113.8	122.7	131.6	140.4	149.3	158.2	167.1	176.0	184.9	193.8	202.7	211.6		
P	17.8	26.7	35.6	44.5	53.3	62.2	71.1	80.0	88.9	97.8	106.7	115.6	124.5	133.4	142.2	151.1	160.0	168.9	177.8	186.7	195.6	204.5		
M	10.6	19.5	28.4	37.3	46.1	55.0	63.9	72.8	81.7	90.6	99.5	108.4	117.3	126.2	135.0	143.9	152.8	161.7	170.6	179.5	188.0	197.3	206.2	215.1

W114D- M

RoHS 指令対応品

貫通端子台 (Feed Through Terminal)



- 定 格 : AC250V 6A
- 耐 電 圧 : AC2000V/1 分間
- 絶 縁 抵 抗 : DC500V 1000M Ω以上
- 使用温度範囲 : -40°C ~ +85°C
- ネジ締付トルク : 0.8N · m/MAX
- 適 合 電 線 : 1.25mm²
- ① ブ ロ ッ ク : PBT(UL94V-0)
- ② ターミナル : 0.6t 黄銅条 錫メッキ
- ③ ターミナルネジ : 黄銅、M3x6ℓ ニッケルメッキ (Y101) ⊕ (ナベ) セムスネジ
- ④ スプリングワッシャ : 2号 3

- Rated : 6amp. 250V AC.
- Insulation Withstands voltage : AC2000V/min.
- Insulation Resistance : 1000M Ω or more at DC500V.
- Using Temperature Range : -40°C ~ +85°C
- Screw Fastening Torque : 0.8N · m/MAX
- Suitable Electric Wire : 1.25mm²
- ① Molded Parts : PBT(UL94V-0)
- ② Terminals : 0.6t Brass, Tin-plated.
- ③ Terminal Screw : Brass, M3x6ℓ Nickel-plated.
- ④ Spring Washer : 2-3

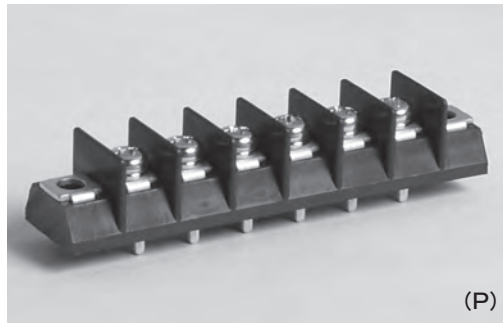
※追加仕様や品番に関する情報は 78 ページをご参照下さい。

Pole	1	2	3	4	5	6
L	10.4	19.4	28.4	37.4	46.4	55.4

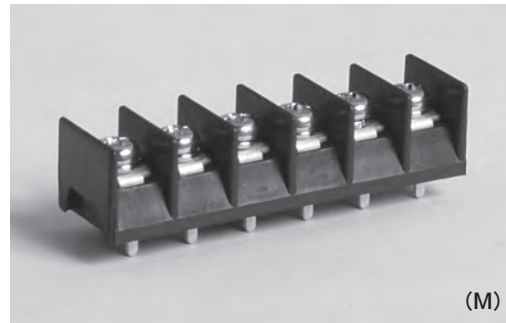
W107D- P M

RoHS 指令対応品

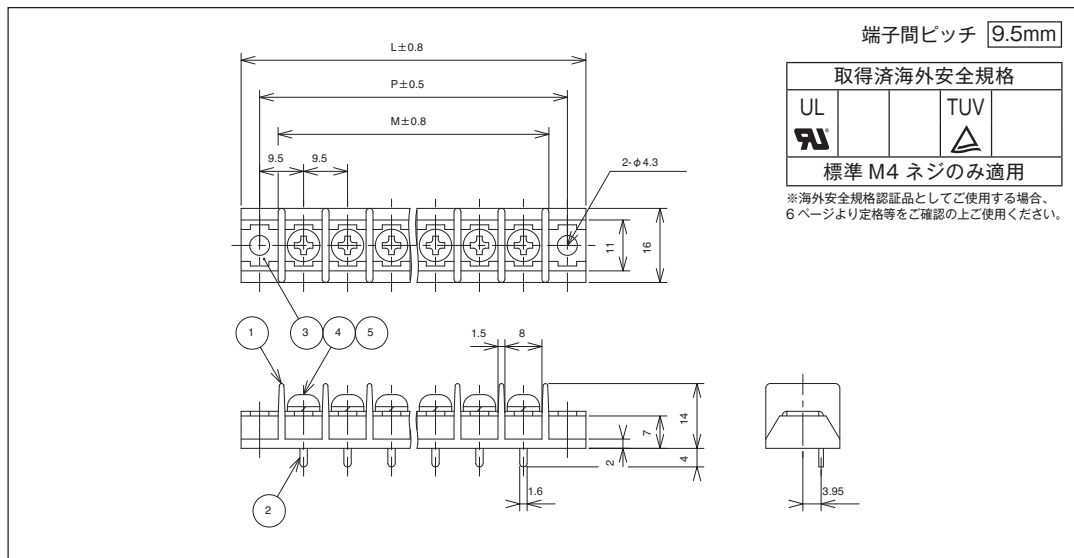
貫通端子台 (Feed Through Terminal)



(P)



(M)



- 定 格 : AC250V. 15A
- 耐 電 圧 : AC2000V/1 分間
- 絶 縁 抵 抗 : DC500V 2000M Ω以上
- 使用温度範囲 : - 40°C ~ + 85°C
- ネジ締付トルク : 1.2N · m/MAX
- 適合電線 : 3.5mm²
- ① ブ ロ ッ ク : PBT(UL94V-0)
- ② ターミナル : 1.0t 黄銅条 錫メッキ
- ③ 取 付 金 具 : 1.0t 黄銅条 錫メッキ
- ④ ターミナルネジ : 黄銅、M4x6 ℓ ニッケルメッキ (Y125) ⊕ (ナベ) セムスネジ
- ⑤ スプリングワッシャ : 2号 4

※カバー付の寸法は 375 ページをご参照下さい。
カバーはオプションとなります。(P タイプのみ装着可)
追加仕様や品番に関する情報は 78 ページをご参照下さい。

- Rated : 15amp. 250V AC
- Insulation Withstands Voltage : AC2000V/min.
- Insulation Resistance : 2000M Ω or more at DC500V.
- Using Temperature Range : - 40°C ~ + 85°C
- Screw Fastening Torque : 1.2N · m/MAX
- Suitable Electric Wire : 3.5mm²
- ① Molded Parts : PBT(UL94V-0)
- ② Terminals : 1.0t Brass, Tin-plated.
- ③ Installation Metal Fittings : 1.0t Brass, Tin-plated.
- ④ Terminal Screws : Brass, M4x6 ℓ Nickel-plated.
- ⑤ Spring Washer : 2-4

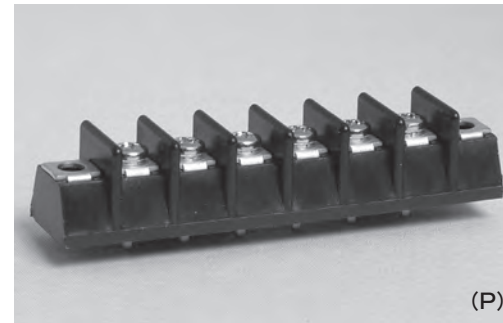
※ Please refer to the dimension of cover attachment, P375.

Pole	1	2	3	4	5	6	7	8	9	10	11	12	13	14	15	16	17	18	19	20	21	22	23	24
L	27.0	36.5	46.0	55.5	65.0	74.5	84.0	93.5	103.0	112.5	122.0	131.5	141.0	150.5	160.0	169.5	179.0	188.5	198.0	207.5	217.0	226.5		
P	19.0	28.5	38.0	47.5	57.0	66.5	76.0	85.5	95.0	104.5	114.0	123.5	133.0	142.5	152.0	161.5	171.0	180.5	190.0	199.5	209.0	218.5		
M	11.0	20.5	30.0	39.5	49.0	58.5	68.0	77.5	87.0	96.5	106.0	115.5	125.0	134.5	144.0	153.5	163.0	172.5	182.0	191.5	201.0	210.5	220.0	229.5

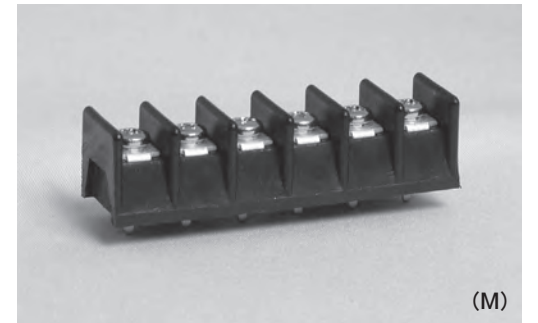
W108D- P M

RoHS 指令対応品

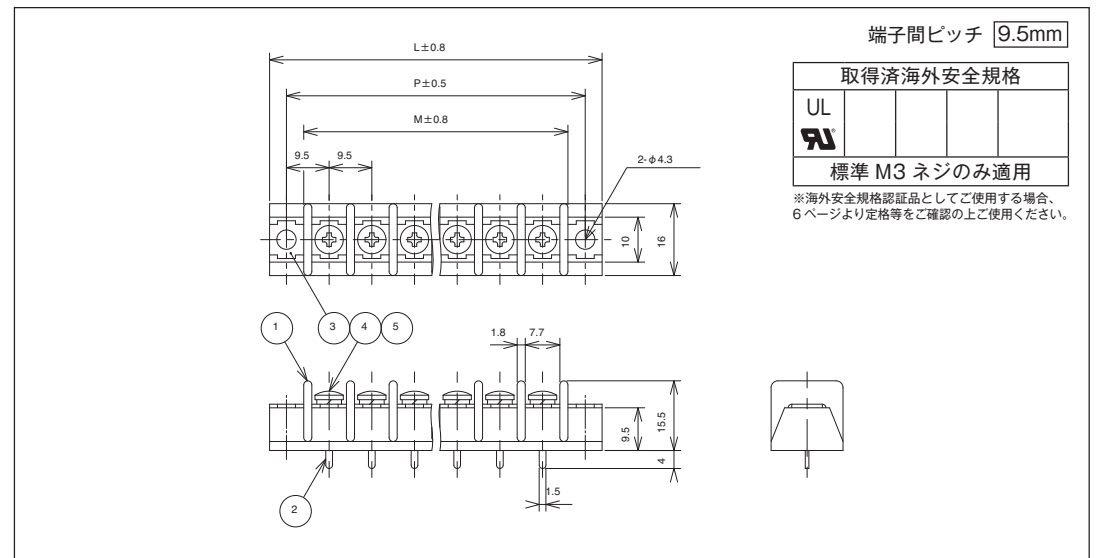
貫通端子台 (Feed Through Terminal)



(P)



(M)



- 定 格 : AC250V. 15A
- 耐 電 圧 : AC2000V/1 分間
- 絶 縁 抵 抗 : DC500V 1000M Ω以上
- 使用温度範囲 : - 40°C ~ + 85°C
- ネジ締付トルク : 0.8N · m/MAX
- 適合電線 : 1.25mm²
- ① ブ ロ ッ ク : PBT(UL94V-0)
- ② ターミナル : 0.8t 黄銅条 錫メッキ
- ③ 取 付 金 具 : 0.8t 黄銅条 錫メッキ
- ④ ターミナルネジ : 黄銅、M3x6 ℓ ニッケルメッキ (Y103) ⊕ (バインド) セムスネジ
- ⑤ スプリングワッシャ : 2号 3

※カバー付の寸法は 375 ページをご参照下さい。
カバーはオプションとなります。(P タイプのみ装着可)
追加仕様や品番に関する情報は 78 ページをご参照下さい。

- Rated : 15amp. 250V AC
- Insulation Withstands Voltage : AC2000V/min
- Insulation Resistance : 1000M Ω or more at DC500V.
- Using Temperature Range : 40°C ~ + 85°C
- Screw Fastening Torque : 0.8N · m/MAX
- Suitable Electric Wire : 1.25mm²
- ① Molded Parts : PBT(UL94V-0)
- ② Terminals : 0.8t Brass Tin-plated.
- ③ Installation Metal Fittings : 0.8t Brass Tin-plated.
- ④ Terminal Screws : Brass, M3x6 ℓ Nickel-plated.
- ⑤ Spring Washer : 2-3

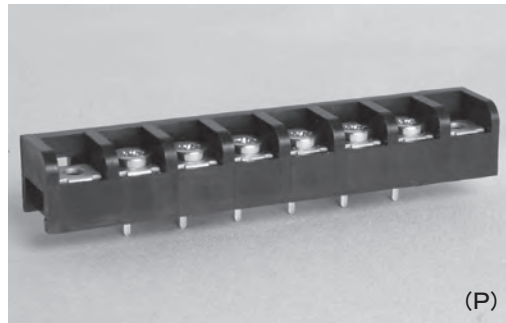
※ Please refer to the dimension of cover attachment, P375.

Pole	1	2	3	4	5	6	7	8	9	10	11	12	13	14	15	16	17	18	19	20	21	22
L	26.5	36.0	45.5	55.0	64.5	74.0	83.5	93.0	102.5	112.0	121.5	131.0	140.5	150.0	159.5	169.0	178.5	188.0	197.5	207.0	216.5	226.0
P	19.0	28.5	38.0	47.5	57.0	66.5	76.0	85.5	95.0	104.5	114.0	123.5	133.0	142.5	152.0	161.5	171.0	180.5	190.0	199.5	209.0	218.5
M	11.5	21.0	30.5	40.0	49.5	59.0	68.5	78.0	87.5	97.0	106.5	116.0	125.5	135.0	144.5	154.0	163.5	173.0	182.5	192.0	201.5	211.0

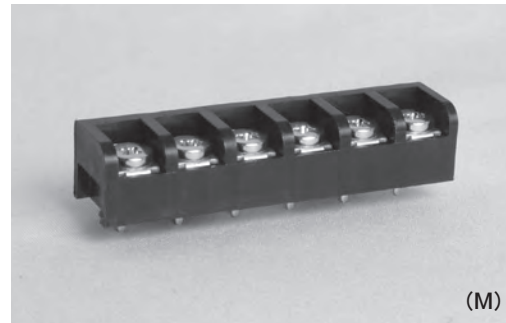
W129D- ^P/_M

RoHS 指令対応品

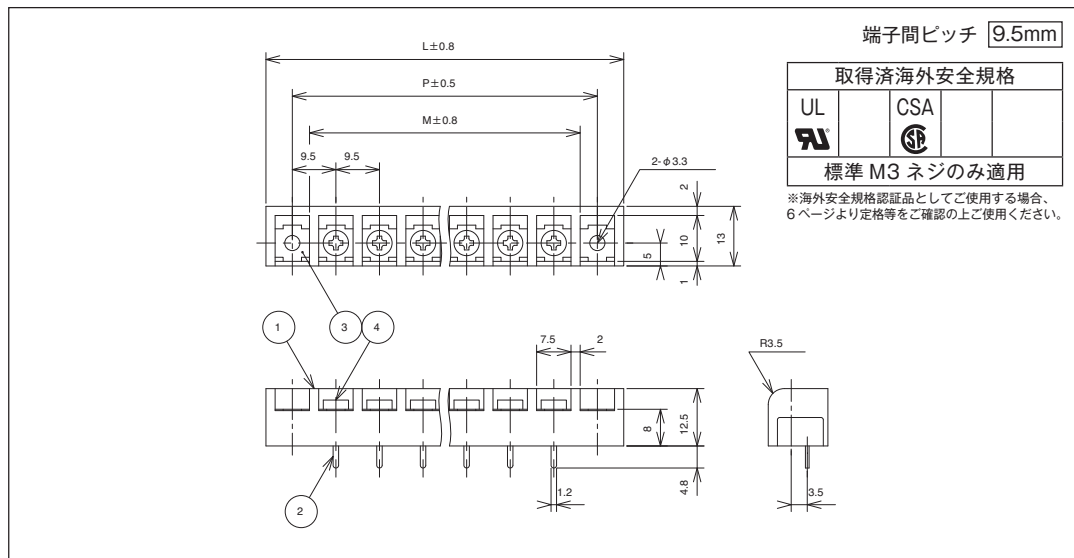
貫通端子台 (Feed Through Terminal)



(P)



(M)



- 定 格 : AC250V. 10A
- 耐 電 圧 : AC2000V/1 分間
- 絶 縁 抵 抗 : DC500V 500M Ω 以上
- 使用温度範囲 : - 40°C ~ + 85°C
- ネジ締付トルク : 0.8N · m/MAX
- 適合電線 : 1.25mm²
- ① ブ ロ ッ ク : PBT(UL94V-0)
- ② ターミナル : 0.8t 黄銅条 錫メッキ
- ③ 取 付 金 具 : 0.8t 黄銅条 錫メッキ
- ④ ターミナルネジ : 黄銅、M3x6 ℓ ニッケルメッキ (Y213) ⊕ (平)

※カバー付の寸法は 377 ページをご参照下さい。
カバーはオプションとなります。(P タイプのみ装着可)
追加仕様や品番に関する情報は 78 ページをご参照下さい。

- Rated : 10amp. 250V AC
- Insulation Withstands Voltage : AC2000V/min.
- Insulation Resistance : 500M Ω or more at DC500V.
- Using Temperature Range : - 40°C ~ + 85°C
- Screw Fastening Torque : 0.8N · m/MAX
- Suitable electric Wire : 1.25mm²
- ① Molded Parts : PBT(UL94V-0)
- ② Terminals : 0.8t Brass, Tin-plated.
- ③ Installation Metal Fittings : 0.8t Brass, Tin-plated.
- ④ Terminal Screws : Brass, M3x6 ℓ Nickel-plated.

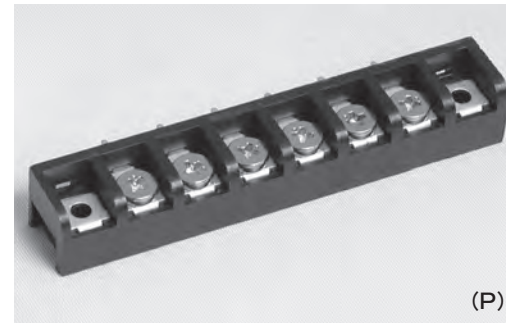
※ Please refer to the dimension of cover attachment,P377.

Pole	1	2	3	4	5	6	7	8	9	10	11	12	13	14	15	16	17	18	19	20	21	22
L	30.5	40.0	49.5	59.0	68.5	78.0	87.5	97.0	106.5	116.0	125.5	135.0	144.5	154.0	163.5	173.0	182.5	192.0	201.5	211.0		
P	19.0	28.5	38.0	47.5	57.0	66.5	76.0	85.5	95.0	104.5	114.0	123.5	133.0	142.5	152.0	161.5	171.0	180.5	190.0	199.5		
M	11.5	21.0	30.5	40.0	49.5	59.0	68.5	78.0	87.5	97.0	106.5	116.0	125.5	135.0	145.5	154.0	163.5	173.0	182.5	192.0	201.5	211.0

W129F- ^P/_M

RoHS 指令対応品

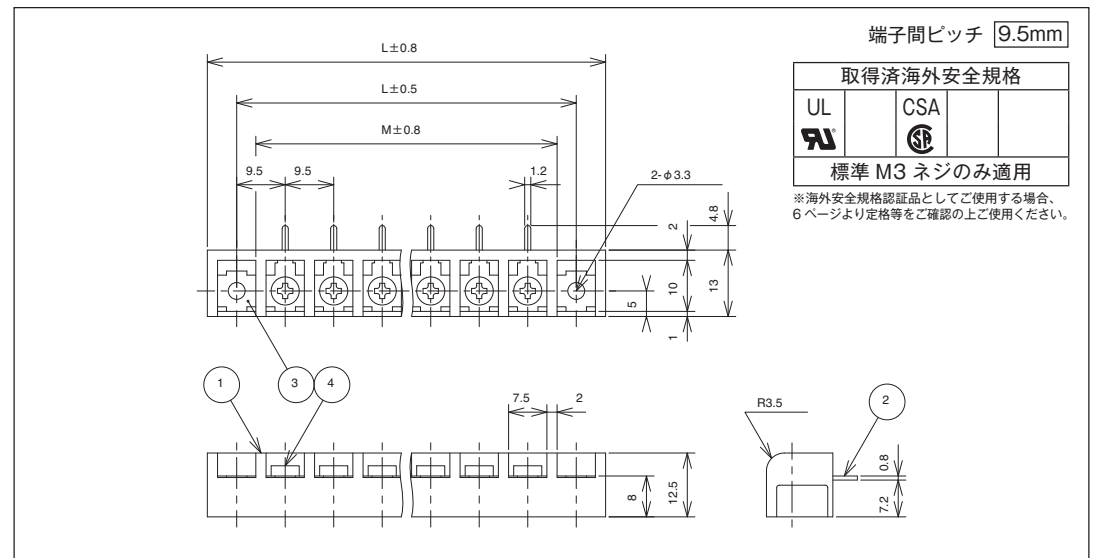
貫通端子台 (Feed Through Terminal)



(P)



(M)



- 定 格 : AC250V. 10A
- 耐 電 圧 : AC2000V/1 分間
- 絶 縁 抵 抗 : DC500V 500M Ω 以上
- 使用温度範囲 : - 40°C ~ + 85°C
- ネジ締付トルク : 0.8N · m/MAX
- 適合電線 : 1.25mm²
- ① ブ ロ ッ ク : PBT(UL94V-0)
- ② ターミナル : 0.8t 黄銅条 錫メッキ
- ③ 取 付 金 具 : 0.8t 黄銅条 錫メッキ
- ④ ターミナルネジ : 黄銅、M3x6 ℓ ニッケルメッキ (Y213) ⊕ (平)

※カバー付の寸法は 377 ページをご参照下さい。
カバーはオプションとなります。(P タイプのみ装着可)
追加仕様や品番に関する情報は 78 ページをご参照下さい。

- Rated : 10amp. 250V AC
- Insulation Withstands Voltage : AC2000V/min.
- Insulation Resistance : 500M Ω or more at DC500V.
- Using Temperature Range : - 40°C ~ + 85°C
- Screw Fastening Torque : 0.8N · m/MAX
- Suitable electric Wire : 1.25mm²
- ① Molded Parts : PBT(UL94V-0)
- ② Terminals : 0.8t Brass, Tin-plated.
- ③ Installation Metal Fittings : 0.8t Brass, Tin-plated.
- ④ Terminal Screws : Brass, M3x6 ℓ Nickel-plated.

※ Please refer to the dimension of cover attachment,P377.

Pole	1	2	3	4	5	6	7	8	9	10	11	12	13	14	15	16	17	18	19	20	21	22
L	30.5	40.0	49.5	59.0	68.5	78.0	87.5	97.0	106.5	116.0	125.5	135.0	144.5	154.0	163.5	173.0	182.5	192.0	201.5	211.0		
P	19.0	28.5	38.0	47.5	57.0	66.5	76.0	85.5	95.0	104.5	114.0	123.5	133.0	142.5	152.0	161.5	171.0	180.5	190.0	199.5		
M	11.5	21.0	30.5	40.0	49.5	59.0	68.5	78.0	87.5	97.0	106.5	116.0	125.5	135.0	145.5	154.0	163.5	173.0	182.5	192.0	201.5	211.0

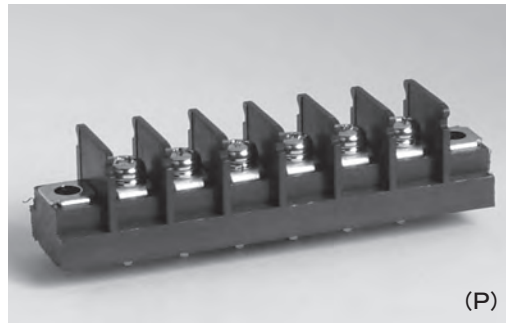
W183D-

P
M

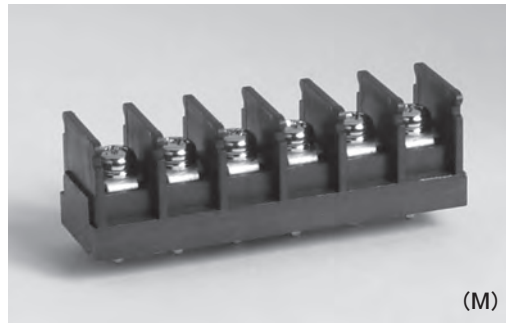
M3 ネジ	W183DA
M3.5 ネジ	W183DB

RoHS 指令対応品

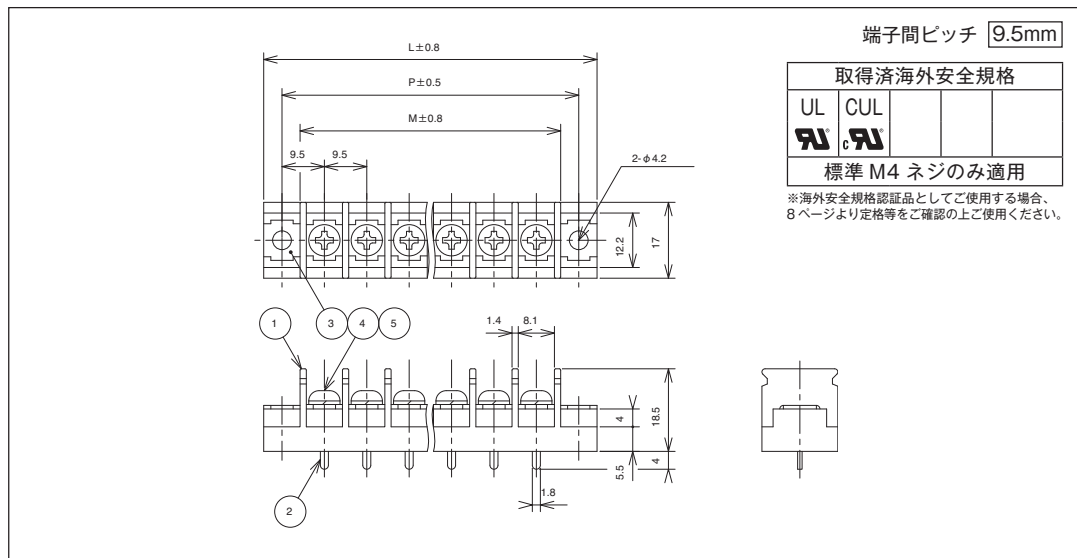
貫通端子台 (Feed Through Terminal)



(P)



(M)



- 定 格 : AC250V. 20A
- 耐 電 圧 : AC2500V/1 分間
- 絶 縁 抵 抗 : DC1000V 500M Ω 以上
- 使用温度範囲 : - 40°C ~ + 85°C
- ネジ締付トルク : 1.2N · m/MAX
- 適 合 電 線 : 3.5mm²
- ① ブ ロ ッ ク : PBT(UL94V-0)
- ② タ ー ミ ナ ル : 1.0t 黄銅条 錫メッキ
- ③ 取 付 金 具 : 0.8t 黄銅条 ニッケルメッキ
- ④ ターミナルネジ : 黄銅、M4x8ℓ ニッケルメッキ (Y131) ⊕ (ナベ) セムスネジ
- ⑤ スプリングワッシャ : 2号 4

※カバー付の寸法は 380 ページをご参照下さい。
カバーはオプションとなります。
追加仕様や品番に関する情報は 78 ページをご参照下さい。

- Rated : 20amp.250V AC
- Insulation Withstands Voltage : AC2500V/min.
- Insulation Resistance : 500M Ω or more at DC1000V.
- Using Temperature Range : - 40°C ~ + 85°C
- Screw Fastening Torque : 1.2N · m/MAX
- Suitable Electric Wire : 3.5mm²
- ① Molded Parts : PBT(UL94V-0)
- ② Terminals : 1.0t Brass, Tin-plated.
- ③ Installation Metal Fittings : 0.8t Brass, Nickel-plated.
- ④ Terminal Screws : Brass, M4x8 ℓ Nickel-plated.
- ⑤ Spring Washer : 2-4

※ Please refer to the dimension of cover attachment,P380.

Pole	1	2	3	4	5	6	7	8	9	10	11	12	13	14	15	16	17	18	19	20	21	22	23	24	25	26
L	27.2	36.7	46.2	55.7	65.2	74.7	84.2	93.7	103.2	112.7	122.2	131.7	141.2	150.7	160.2	169.7	179.2	188.7	198.2	207.7	217.2	226.7	236.2	245.7		
P	19.0	28.5	38.0	47.5	57.0	66.5	76.0	85.5	95.0	104.5	114.0	123.5	133.0	142.5	152.0	161.5	171.0	180.5	190.0	199.5	209.0	218.5	228.0	237.5		
M	12.7	22.2	31.7	41.2	50.7	60.2	69.7	79.2	88.7	98.2	107.7	117.2	126.7	136.2	145.7	155.2	164.7	174.2	183.7	193.2	202.7	212.2	221.7	231.2	240.7	250.2

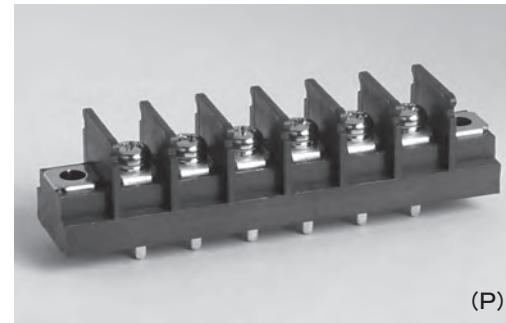
W183DX-

P
M

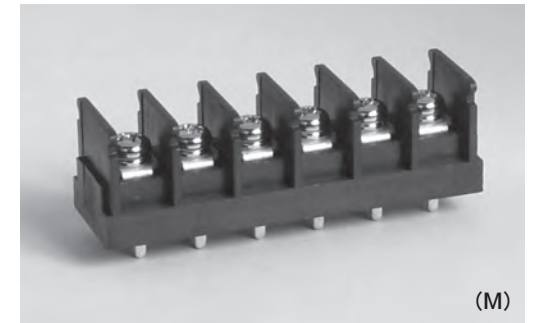
M3 ネジ	W183DXA
M3.5 ネジ	W183DXB

RoHS 指令対応品

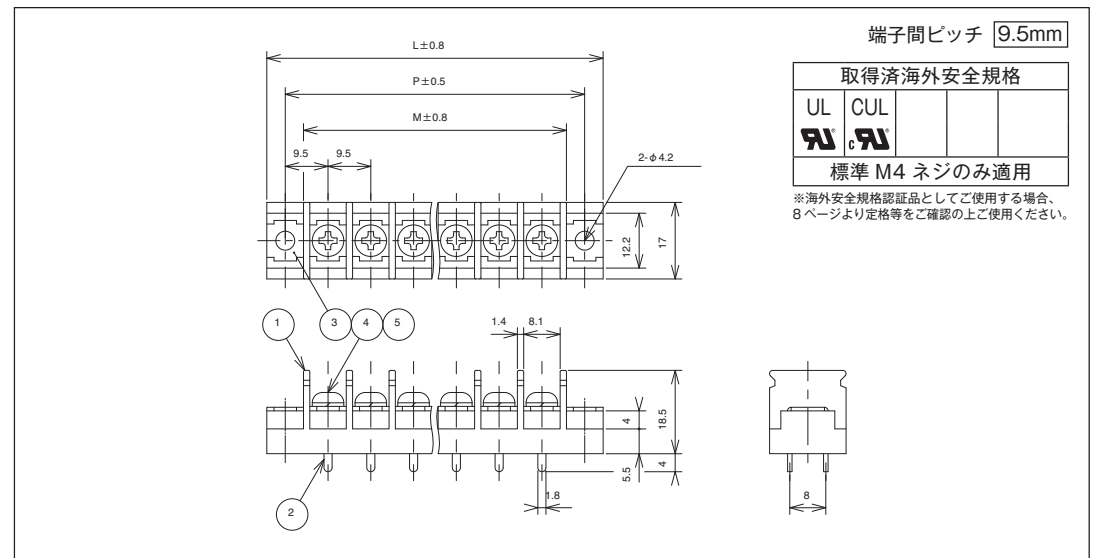
貫通端子台 (Feed Through Terminal)



(P)



(M)



- 定 格 : AC250V. 20A
- 耐 電 圧 : AC2500V/1 分間
- 絶 縁 抵 抗 : DC1000V 500M Ω 以上
- 使用温度範囲 : - 40°C ~ + 85°C
- ネジ締付トルク : 1.2N · m/MAX
- 適 合 電 線 : 3.5mm²
- ① ブ ロ ッ ク : PBT(UL94V-0)
- ② タ ー ミ ナ ル : 1.0t 銅条 錫メッキ
- ③ 取 付 金 具 : 0.8t 黄銅条 ニッケルメッキ
- ④ ターミナルネジ : 黄銅、M4x8ℓ ニッケルメッキ (Y131) ⊕ (ナベ) セムスネジ
- ⑤ スプリングワッシャ : 2号 4

※カバー付の寸法は 380 ページをご参照下さい。
カバーはオプションとなります。
追加仕様や品番に関する情報は 78 ページをご参照下さい。

- Rated : 20amp. 250V AC
- Insulation Withstands Voltage : AC2500V/min.
- Insulation Resistance : 500M Ω or more at DC1000V.
- Using Temperature Range : - 40°C ~ + 85°C
- Screw Fastening Torque : 1.2N · m/MAX
- Suitable Electric Wire : 3.5mm²
- ① Molded Parts : PBT(UL94V-0)
- ② Terminals : 1.0t Copper, Tin-plated.
- ③ Installation Metal Fittings : 0.8t Brass, Nickel-plated.
- ④ Terminal Screws : Brass, M4x8 ℓ Nickel-plated.
- ⑤ Spring Washer : 2-4

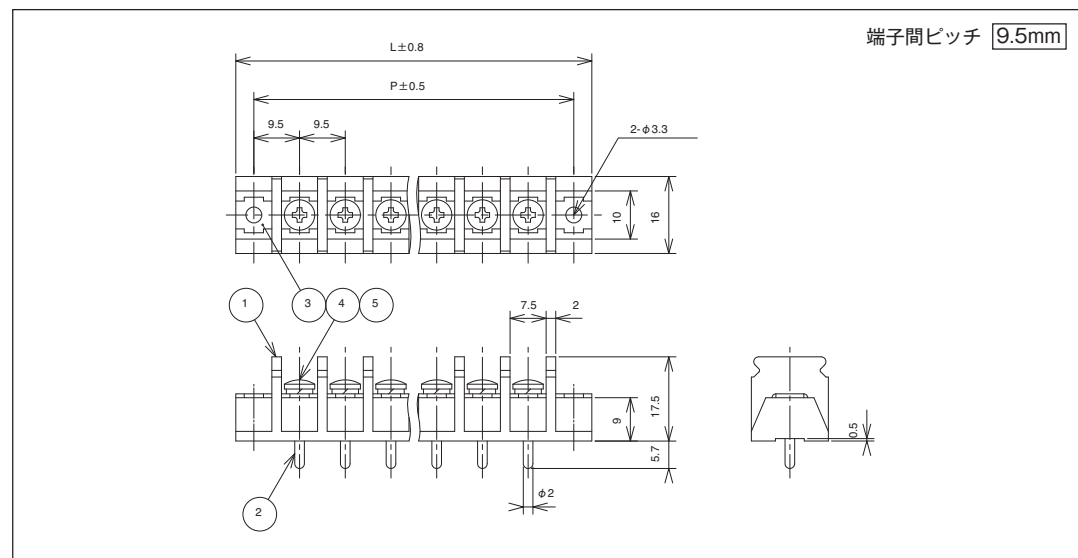
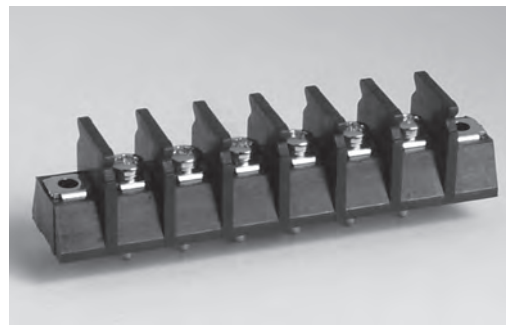
※ Please refer to the dimension of cover attachment,P380.

Pole	1	2	3	4	5	6	7	8	9	10	11	12	13	14	15	16	17	18	19	20	21	22	23	24	25	26
L	27.2	36.7	46.2	55.7	65.2	74.7	84.2	93.7	103.2	112.7	122.2	131.7	141.2	150.7	160.2	169.7	179.2	188.7	198.2	207.7	217.2	226.7	236.2	245.7		
P	19.0	28.5	38.0	47.5	57.0	66.5	76.0	85.5	95.0	104.5	114.0	123.5	133.0	142.5	152.0	161.5	171.0	180.5	190.0	199.5	209.0	218.5	228.0	237.5		
M	12.7	22.2	31.7	41.2	50.7	60.2	69.7	79.2	88.7	98.2	107.7	117.2	126.7	136.2	145.7	155.2	164.7	174.2	183.7	193.2	202.7	212.2	221.7	231.2	240.7	250.2

W195B-□ P

RoHS 指令対応品

貫通端子台 (Feed Through Terminal)



- 定 格 : AC250V. 15A
- 耐 電 圧 : AC2000V/1 分間
- 絶 縁 抵 抗 : DC1000V 1000M Ω 以上
- 使用温度範囲 : -40°C ~ +85°C
- ネジ締付トルク : 0.8N · m/MAX
- 適合電線 : 1.25mm²
- ① ブ ロ ッ ク : PBT(UL94V-0)
- ② ターミナル : 黄銅棒 六角 (対辺 5.5) 錫メッキ
- ③ 取 付 金 具 : 0.8t 黄銅条 ニッケルメッキ
- ④ ターミナルネジ : 鉄、M3x6 ℓ ニッケルメッキ (Y109) ⊕ (バインド) セムスネジ
- ⑤ スプリングワッシャ : 2号3

- Rated : 15amp. 250V AC
- Insulation Withstands Voltage : AC2000V/min.
- Insulation Resistance : 1000M Ω or more at DC1000V.
- Using Temperature Range : -40°C ~ +85°C
- Screw Fastening Torque : 0.8N · m/MAX
- Suitable Electric Wire : 1.25mm²
- ① Molded Parts : PBT(UL94V-0)
- ② Terminals : 5.5 Brass, Tin-plated.
- ③ Installation Metal Fittings : 0.8t Brass, Nickel-plated.
- ④ Terminal Screws : Steel, M3x6 ℓ Nickel-plated.
- ⑤ Spring Washers : 2-3

※カバー付の寸法は 381 ページをご参照下さい。
カバーはオプションとなります。
追加仕様や品番に関する情報は 78 ページをご参照下さい。

Pole	1	2	3	4	5	6	7	8	9	10	11	12	13	14	15	16	17	18	19	20	21	22
L	26.5	36.0	45.5	55.0	64.5	74.0	83.5	93.0	102.5	112.0	121.5	131.0	140.5	150.0	159.5	169.0	178.5	188.0	197.5	207.0	216.5	226.0
P	19.0	28.5	38.0	47.5	57.0	66.5	76.0	85.5	95.0	104.5	114.0	123.5	133.0	142.5	152.0	161.5	171.0	180.5	190.0	199.5	209.0	218.5

(特許第 1737793)号

W001D-□ P

取付ネジ付
W001D-□PJY241

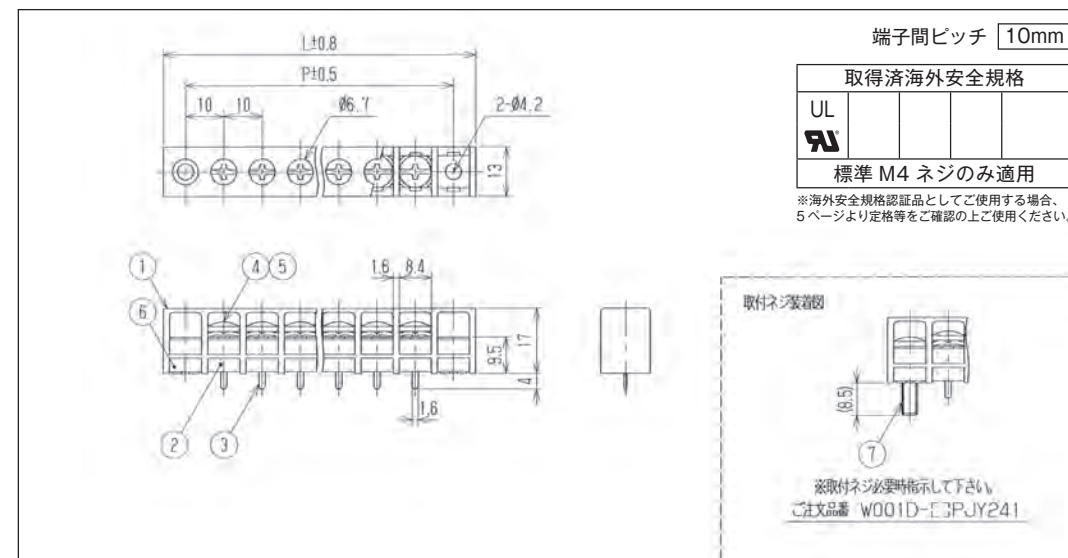
RoHS 指令対応品

貫通端子台 (Feed Through Terminal)

(Y型圧着端子・直付配線用) 丸型圧着端子は不可



ネジが抜け落ちる事もなく、指がネジ部にふれずカバーの役目もします。高所作業などネジが落下しやすい所などに便利です。又、直付配線などに能率的です。
※取付ネジ必要時指示して下さい。
ご注文品番 W001D-□PJY241 (取り付けネジはオプションです)



- 定 格 : AC250V. 15A
- 耐 電 圧 : AC3000V/1 分間
- 絶 縁 抵 抗 : DC1000V 1000M Ω 以上
- 使用温度範囲 : -40°C ~ +85°C
- ネジ締付トルク : 1.2N · m/MAX
- 適合電線 : 3.5mm²
- ①、②、⑥ブロック : PBT(UL94V-0)
- ③ ターミナル : 0.8t 黄銅条 錫メッキ
- ④ ターミナルネジ : 鉄、M4x8 ℓ ニッケルメッキ (Y69) ⊕ (バインド) フリー端子ネジ
- ⑤ 角 ワ ッ シ ャ : 鉄、1.0t 7.8 角
- ⑦ 取 付 ネ ジ : 鉄、M4x18 ℓ ニッケルメッキ (Y241) ⊕ (バインド)

- Rated : 15amp. 250V AC.
- Insulation Withstands Voltage : AC3000V/min.
- Insulation Resistance : 1000M Ω or more at DC 1000V.
- Using Temperature Range : -40°C ~ +85°C
- Screw Fastening Torque : 1.2N · m/MAX
- Suitable Electric Wire : 3.5mm²
- ①、②、⑥ Molded Parts : PBT(UL94V-0)
- ③ Terminals : 0.8t Brass, Tin-plated.
- ④ Terminal Screws : Steel, M4x8 ℓ Nickel-plated.
- ⑤ Washer : Steel, 1.0t 7.8 □
- ⑦ Installation Screws : Steel, M4x18 ℓ Nickel-plated.

※追加仕様や品番に関する情報は 78 ページをご参照下さい。

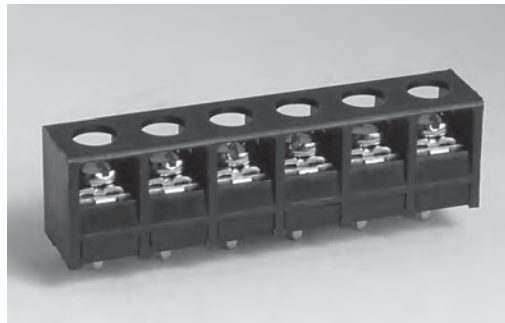
Pole	1	2	3	4	5	6	7	8	9	10	11	12	13	14	15	16	17	18	19	20	21	22
L	31.6	41.6	51.6	61.6	71.6	81.6	91.6	101.6	111.6	121.6	131.6	141.6	151.6	161.6	171.6	181.6	191.6	201.6	211.6	221.6	231.6	241.6
P	20.0	30.0	40.0	50.0	60.0	70.0	80.0	90.0	100.0	110.0	120.0	130.0	140.0	150.0	160.0	170.0	180.0	190.0	200.0	210.0	220.0	230.0

(特許第 1737793)号

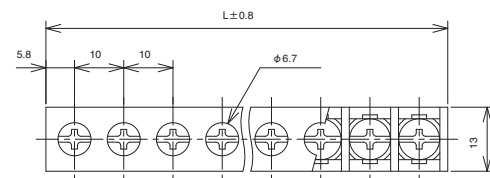
W001D-□ M

RoHS 指令対応品

貫通端子台 (Feed Through Terminal)



ネジが抜け落ちる事もなく、指がネジ部にふれずカバーの役目もします。高所作業などネジが落下しやすい所などに便利です。又、直付配線などに能率的です。

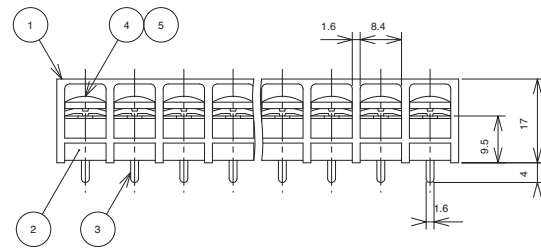


端子間ピッチ 10mm

取得済海外安全規格

UL			
UL			
標準 M4 ネジのみ適用			

※海外安全規格認証品としてご使用する場合は、5ページより定格等をご確認の上ご使用ください。



- 定 格 : AC250V. 15A
- 耐 電 圧 : AC3000V/1 分間
- 絶 縁 抵 抗 : DC1000V 1000M Ω以上
- 使用温度範囲 : - 40°C ~ + 85°C
- ネジ締付トルク : 1.2N · m/MAX
- 適合電線 : 3.5mm²
- ①、② ブロック : PBT(UL94V-0)
- ③ ターミナル : 0.8t 黄銅条 錫メッキ
- ④ ターミナルネジ : 鉄、M4x8 ℓ ニッケルメッキ (Y69) ⊕ (バインド) フリー端子ネジ
- ⑤ 角ワッシャ : 鉄、1.0t 7.8 角

※追加仕様や品番に関する情報は 78 ページをご参照下さい。

- Rated : 15amp. 250V AC.
- Insulation Withstands Voltage : AC3000V/min.
- Insulation Resistance : 1000M Ω or more at DC1000V.
- Using Temperature Range : - 40°C ~ + 85°C
- Screw Fastening Torque : 1.2N · m/MAX
- Suitable Electric Wire : 3.5mm²
- ①、② Molded Parts : PBT(UL94V-0)
- ③ Terminals : 0.8t Brass, Tin-plated.
- ④ Terminal Screws : Steel, M4x8 ℓ Nickel-plated.
- ⑤ Washer : Steel, 1.0t 7.8 □

Pole	1	2	3	4	5	6	7	8	9	10	11	12	13	14	15	16	17	18	19	20	21	22	23	24
L	11.6	21.6	31.6	41.6	51.6	61.6	71.6	81.6	91.6	101.6	111.6	121.6	131.6	141.6	151.6	161.6	171.6	181.6	191.6	201.6	211.6	221.6	231.6	241.6

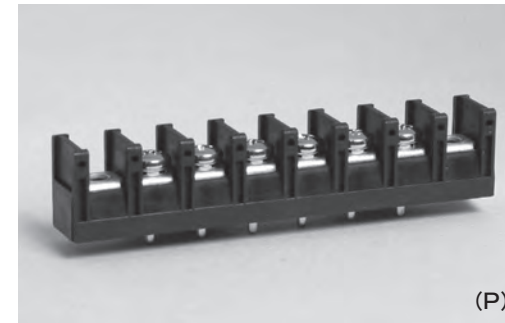
WORLD CO.,LTD. 89

W101D-□ P M

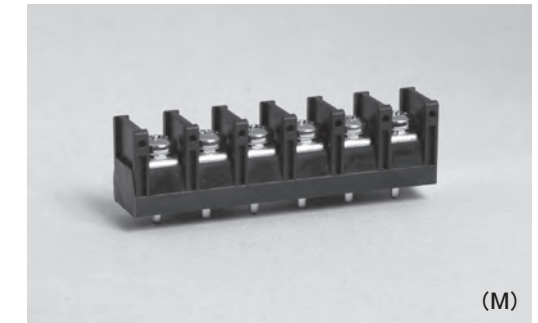
M3 ネジ	W101DA
M3.5 ネジ	W101DB

RoHS 指令対応品

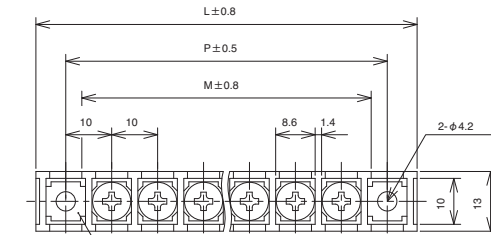
貫通端子台 (Feed Through Terminal)



(P)



(M)

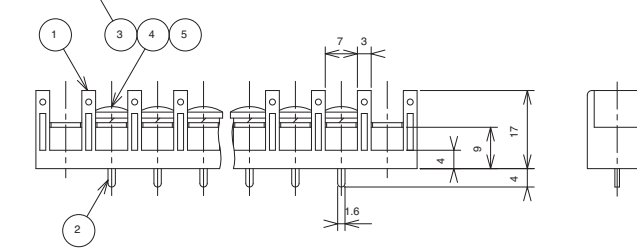


端子間ピッチ 10mm

取得済海外安全規格

UL		CSA	TUV
UL			
標準 M4 ネジのみ適用			

※海外安全規格認証品としてご使用する場合は、5ページより定格等をご確認の上ご使用ください。



- 定 格 : AC250V. 15A
- 耐 電 圧 : AC2200V/1 分間
- 絶 縁 抵 抗 : DC500V 2000M Ω以上
- 使用温度範囲 : - 40°C ~ + 85°C
- ネジ締付トルク : 1.2N · m/MAX
- 適合電線 : 3.5mm²
- ① ブ ロ ッ ク : PBT(UL94V-0)
- ② ターミナル : 1.0t 黄銅条 錫メッキ
- ③ 取 付 金 具 : 1.0t 黄銅条 錫メッキ
- ④ ターミナルネジ : 黄銅、M4x8 ℓ ニッケルメッキ (Y133) ⊕ (バインド) セムスネジ
- ⑤ スプリングワッシャ : 2号 4

※カバー付の寸法は 373 ページをご参照下さい。カバーはオプションとなります。追加仕様や品番に関する情報は 78 ページをご参照下さい。

- Rated : 15amp. 250V AC
- Insulation Withstands Voltage : AC2200V/min.
- Insulation Resistance : 2000M Ω or more at DC500V.
- Using Temperature Range : - 40°C ~ + 85°C
- Screw Fastening Torque : 1.2N · m/MAX
- Suitable electric Wire : 3.5mm²
- ① Molded Parts : PBT(UL94V-0)
- ② Terminals : 1.0t Brass, Tin-plated.
- ③ Installation Metal Fittings : 1.0t Brass, Tin-plated.
- ④ Terminal Screws : Brass, M4x8 ℓ Nickel-plated.
- ⑤ Spring Washer : 2-4

※ Please refer to the dimension of cover attachment,P373.

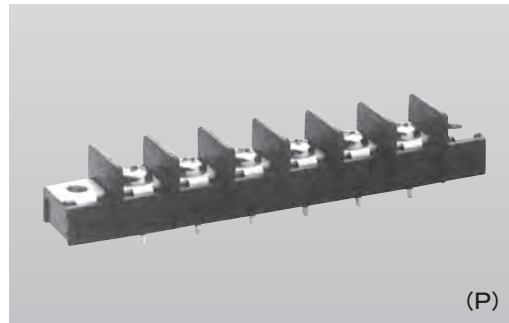
Pole	1	2	3	4	5	6	7	8	9	10	11	12	13	14	15	16	17	18	19	20	21	22	23	24
L	33	43	53	63	73	83	93	103	113	123	133	143	153	163	173	183	193	203	213	223	233	243		
P	20	30	40	50	60	70	80	90	100	110	120	130	140	150	160	170	180	190	200	210	220	230		
M	13	23	33	43	53	63	73	83	93	103	113	123	133	143	153	163	173	183	193	203	213	223	233	243

90 WORLD CO.,LTD.

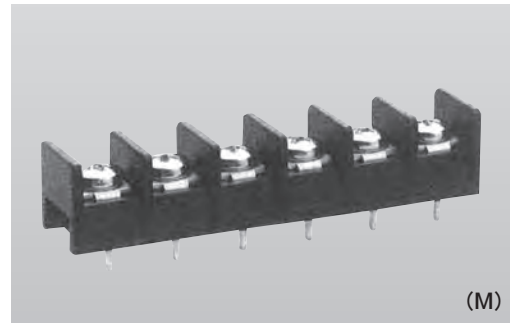
W176D- P 3L M3L

RoHS 指令対応品

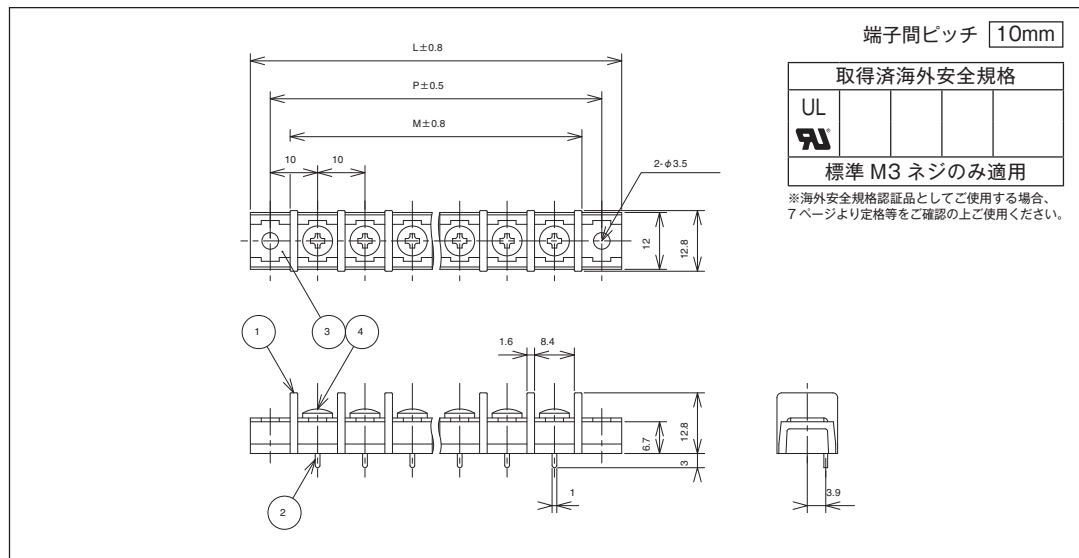
貫通端子台 (Feed Through Terminal)



(P)



(M)



- 定 格 : AC250V. 15A
- 耐 電 圧 : AC2000V/1 分間
- 絶 縁 抵 抗 : DC500V 1000M Ω以上
- 使用温度範囲 : - 40°C ~ + 85°C
- ネジ締付トルク : 0.8N · m/MAX
- 適合電線 : 1.25mm²
- ① ブ ロ ッ ク : PBT(UL94V-0)
- ② ターミナル : 0.8t 黄銅条 錫メッキ
- ③ 取付金具 : 0.8t 黄銅条 錫メッキ
- ④ ターミナルネジ : 黄銅、M3x6ℓ ニッケルメッキ (Y205) ⊕ (バインド)

※カバー付の寸法は 379 ページをご参照下さい。
カバーはオプションとなります。(P タイプのみ装着可)
追加仕様や品番に関する情報は 78 ページをご参照下さい。

- Rated : 15amp. 250V AC
- Insulation Withstands Voltage : AC2000V/min.
- Insulation Resistance : 1000M Ω or more at DC500V.
- Using Temperature Range : - 40°C ~ + 85°C
- Screw Fastening Torque : 0.8N · m/MAX
- Suitable Electric Wire : 1.25mm²
- ① Molded Parts : PBT(UL94V-0)
- ② Terminals : 0.8t Brass, Tin-plated.
- ③ Installation Metal Fittings : 0.8t Brass, Tin-plated.
- ④ Terminal Screws : Brass, M3x6ℓ Nickel-plated.

※ Please refer to the dimension of cover attachment,P379.

Pole	1	2	3	4	5	6	7	8	9	10	11	12	13	14	15	16	17	18	19	20	21	22	23	24
L	28.4	38.4	48.4	58.4	68.4	78.4	88.4	98.4	108.4	118.4	128.4	138.4	148.4	158.4	168.4	178.4	188.4	198.4	208.4	218.4	228.4	238.4		
P	20.0	30.0	40.0	50.0	60.0	70.0	80.0	90.0	100.0	110.0	120.0	130.0	140.0	150.0	160.0	170.0	180.0	190.0	200.0	210.0	220.0	230.0		
M	12.0	22.0	32.0	42.0	52.0	62.0	72.0	82.0	92.0	102.0	112.0	122.0	132.0	142.0	152.0	162.0	172.0	182.0	192.0	202.0	212.0	222.0	232.0	242.0

W176D- P 4L M4L

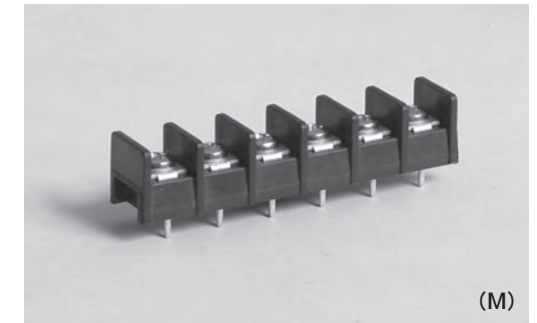
M3.5 ネジ W176DB

RoHS 指令対応品

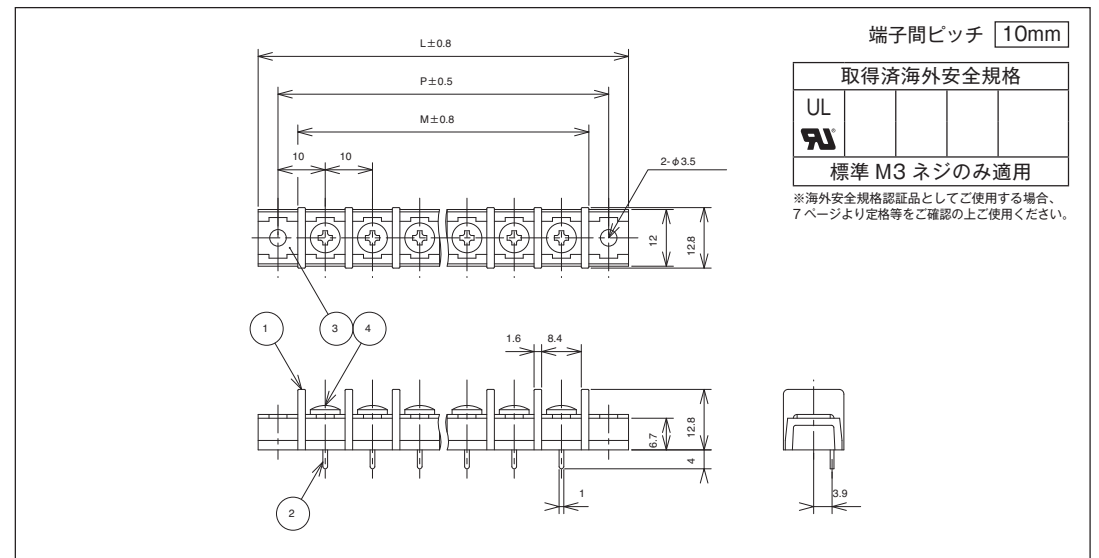
貫通端子台 (Feed Through Terminal)



(P)



(M)



- 定 格 : AC250V. 15A
- 耐 電 圧 : AC2000V/1 分間
- 絶 縁 抵 抗 : DC500V 1000M Ω以上
- 使用温度範囲 : - 40°C ~ + 85°C
- ネジ締付トルク : 0.8N · m/MAX
- 適合電線 : 1.25mm²
- ① ブ ロ ッ ク : PBT(UL94V-0)
- ② ターミナル : 0.8t 黄銅条 錫メッキ
- ③ 取付金具 : 0.8t 黄銅条 錫メッキ
- ④ ターミナルネジ : 黄銅、M3x6ℓ ニッケルメッキ (Y205) ⊕ (バインド)

※カバー付の寸法は 379 ページをご参照下さい。
カバーはオプションとなります。(P タイプのみ装着可)
追加仕様や品番に関する情報は 78 ページをご参照下さい。

- Rated : 15amp. 250V AC
- Insulation Withstands Voltage : AC2000V/min.
- Insulation Resistance : 1000M Ω or more at DC500V.
- Using Temperature Range : - 40°C ~ + 85°C
- Screw Fastening Torque : 0.8N · m/MAX
- Suitable Electric Wire : 1.25mm²
- ① Molded Parts : PBT(UL94V-0)
- ② Terminals : 0.8t Brass, Tin-plated.
- ③ Installation Metal Fittings : 0.8t Brass, Tin-plated.
- ④ Terminal Screws : Brass, M3x6ℓ Nickel-plated.

※ Please refer to the dimension of cover attachment,P379.

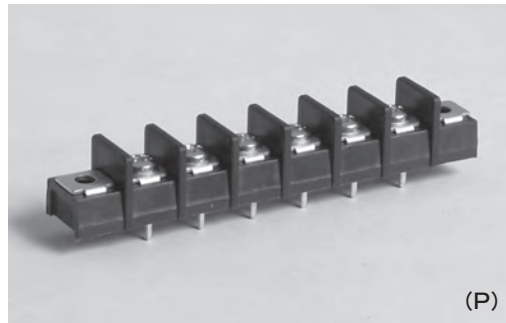
Pole	1	2	3	4	5	6	7	8	9	10	11	12	13	14	15	16	17	18	19	20	21	22	23	24
L	28.4	38.4	48.4	58.4	68.4	78.4	88.4	98.4	108.4	118.4	128.4	138.4	148.4	158.4	168.4	178.4	188.4	198.4	208.4	218.4	228.4	238.4		
P	20.0	30.0	40.0	50.0	60.0	70.0	80.0	90.0	100.0	110.0	120.0	130.0	140.0	150.0	160.0	170.0	180.0	190.0	200.0	210.0	220.0	230.0		
M	12.0	22.0	32.0	42.0	52.0	62.0	72.0	82.0	92.0	102.0	112.0	122.0	132.0	142.0	152.0	162.0	172.0	182.0	192.0	202.0	212.0	222.0	232.0	242.0

W176DD- P M

M3.5 ネジ W176DDB

RoHS 指令対応品

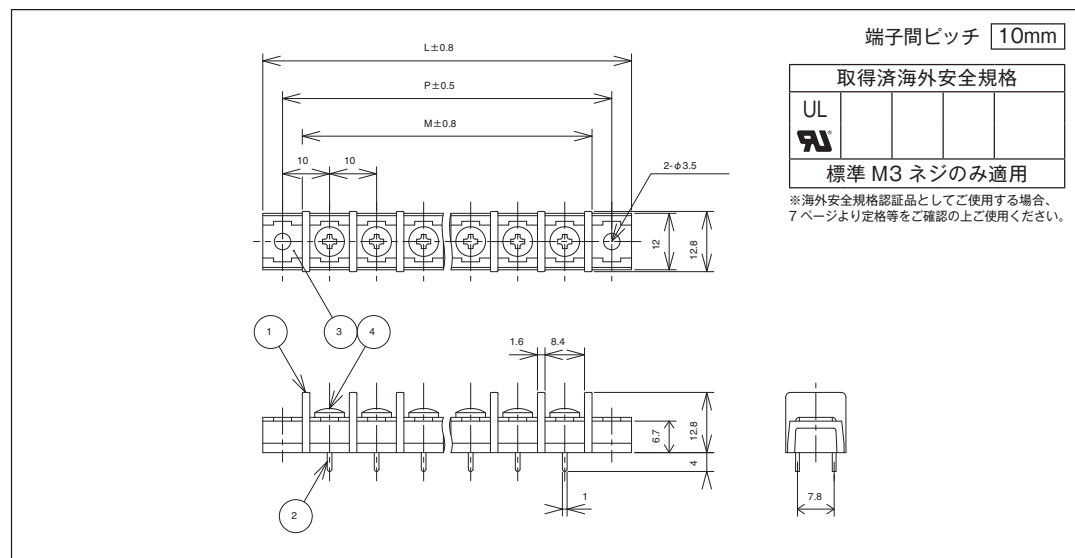
貫通端子台 (Feed Through Terminal)



(P)



(M)



- 定 格 : AC250V, 15A
- 耐 電 圧 : AC2000V/1 分間
- 絶 縁 抵 抗 : DC500V 1000M Ω以上
- 使用温度範囲 : -40°C ~ +85°C
- ネジ締付トルク : 0.8N · m/MAX
- 適合電線 : 1.25mm²
- ① ブ ロ ッ ク : PBT(UL94V-0)
- ② ターミナル : 0.8t 黄銅条 錫メッキ
- ③ 取 付 金 具 : 0.8t 黄銅条 錫メッキ
- ④ ターミナルネジ : 黄銅、M3x6ℓ ニッケルメッキ (Y205) ⊕ (バインド)

※カバー付の寸法は 379 ページをご参照下さい。
カバーはオプションとなります。(P タイプのみ装着可)
追加仕様や品番に関する情報は 78 ページをご参照下さい。

- Rated : 15amp, 250V AC
- Insulation Withstands Voltage : AC2000V/min.
- Insulation Resistance : 1000M Ω or more at DC500V.
- Using Temperature Range : -40°C ~ +85°C
- Screw Fastening Torque : 0.8N · m/MAX
- Suitable Electric Wire : 1.25mm²
- ① Molded Parts : PBT(UL94V-0)
- ② Terminals : 0.8t Brass, Tin-plated.
- ③ Installation Metal Fittings : 0.8t Brass, Tin-plated.
- ④ Terminal Screws : Brass, M3x6ℓ Nickel-plated.

※ Please refer to the dimension of cover attachment, P379.

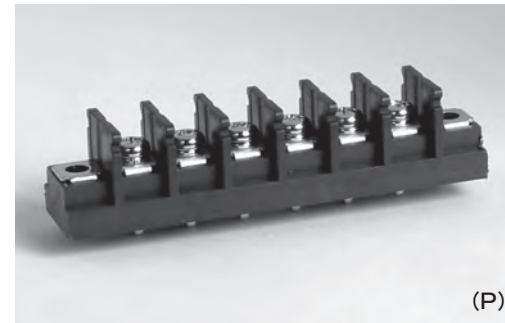
Pole	1	2	3	4	5	6	7	8	9	10	11	12	13	14	15	16	17	18	19	20	21	22	23	24
L	28.4	38.4	48.4	58.4	68.4	78.4	88.4	98.4	108.4	118.4	128.4	138.4	148.4	158.4	168.4	178.4	188.4	198.4	208.4	218.4	228.4	238.4		
P	20.0	30.0	40.0	50.0	60.0	70.0	80.0	90.0	100.0	110.0	120.0	130.0	140.0	150.0	160.0	170.0	180.0	190.0	200.0	210.0	220.0	230.0		
M	12.0	22.0	32.0	42.0	52.0	62.0	72.0	82.0	92.0	102.0	112.0	122.0	132.0	142.0	152.0	162.0	172.0	182.0	192.0	202.0	212.0	222.0	232.0	242.0

W182D- P M

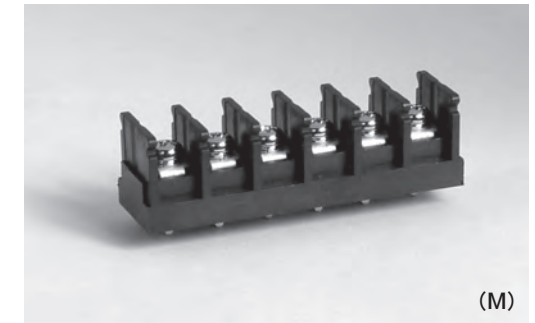
M3 ネジ W182DA
M3.5 ネジ W182DB

RoHS 指令対応品

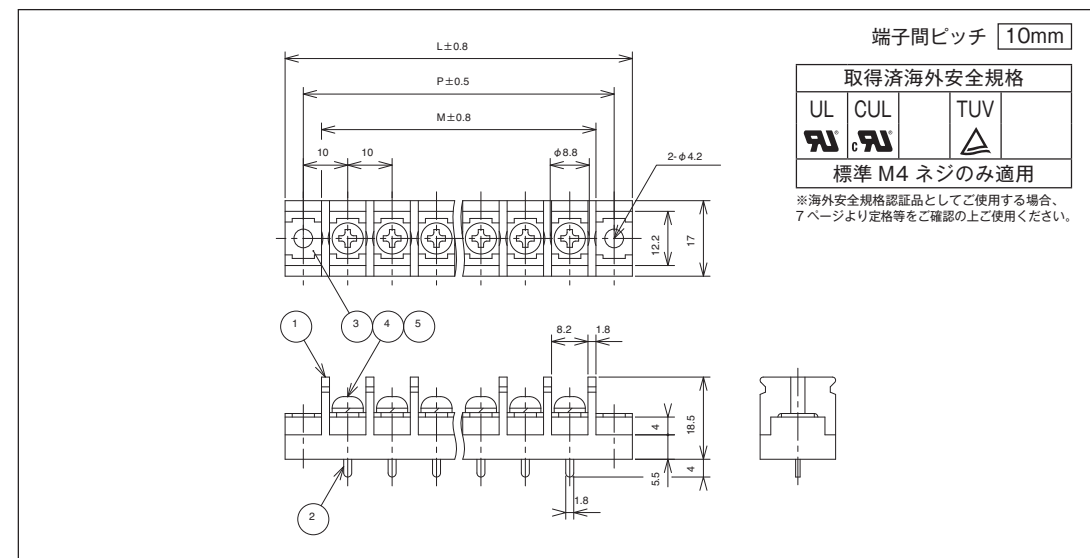
貫通端子台 (Feed Through Terminal)



(P)



(M)



- 定 格 : AC250V, 20A
- 耐 電 圧 : AC2500V/1 分間
- 絶 縁 抵 抗 : DC1000V 500M Ω以上
- 使用温度範囲 : -40°C ~ +85°C
- ネジ締付トルク : 1.2N · m/MAX
- 適合電線 : 3.5mm²
- ① ブ ロ ッ ク : PBT(UL94V-0)
- ② ターミナル : 1.0t 黄銅条 錫メッキ
- ③ 取 付 金 具 : 0.8t 黄銅条 ニッケルメッキ
- ④ ターミナルネジ : 黄銅、M4x8ℓ ニッケルメッキ (Y131) ⊕ (ナベ) セムスネジ
- ⑤ スプリングワッシャー : 2号 4

※カバー付の寸法は 380 ページをご参照下さい。
カバーはオプションとなります。
追加仕様や品番に関する情報は 78 ページをご参照下さい。

- Rated : 20amp, 250V AC
- Insulation Withstands Voltage : AC2500V/min.
- Insulation Resistance : 500M Ω or more at DC1000V.
- Using Temperature Range : -40°C ~ +85°C
- Screw Fastening Torque : 1.2N · m/MAX
- Suitable Electric Wire : 3.5mm²
- ① Molded Parts : PBT(UL94V-0)
- ② Terminals : 1.0t Brass, Tin-plated.
- ③ Installation Metal Fittings : 0.8t Brass, Nickel-plated.
- ④ Terminal Screws : Brass, M4x8ℓ Nickel-plated.
- ⑤ Spring Washer : 2-4

※ Please refer to the dimension of cover attachment, P380.

Pole	1	2	3	4	5	6	7	8	9	10	11	12	13	14	15	16	17	18	19	20	21	22	23	24
L	28.2	38.2	48.2	58.2	68.2	78.2	88.2	98.2	108.2	118.2	128.2	138.2	148.2	158.2	168.2	178.2	188.2	198.2	208.2	218.2	228.2	238.2		
P	20.0	30.0	40.0	50.0	60.0	70.0	80.0	90.0	100.0	110.0	120.0	130.0	140.0	150.0	160.0	170.0	180.0	190.0	200.0	210.0	220.0	230.0		
M	13.4	23.4	33.4	43.4	53.4	63.4	73.4	83.4	93.4	103.4	113.4	123.4	133.4	143.4	153.4	163.4	173.4	183.4	193.4	203.4	213.4	223.4	233.4	243.4

W182DX-

P
M

M3 ネジ	W182DXA
M3.5 ネジ	W182DXB

RoHS 指令対応品

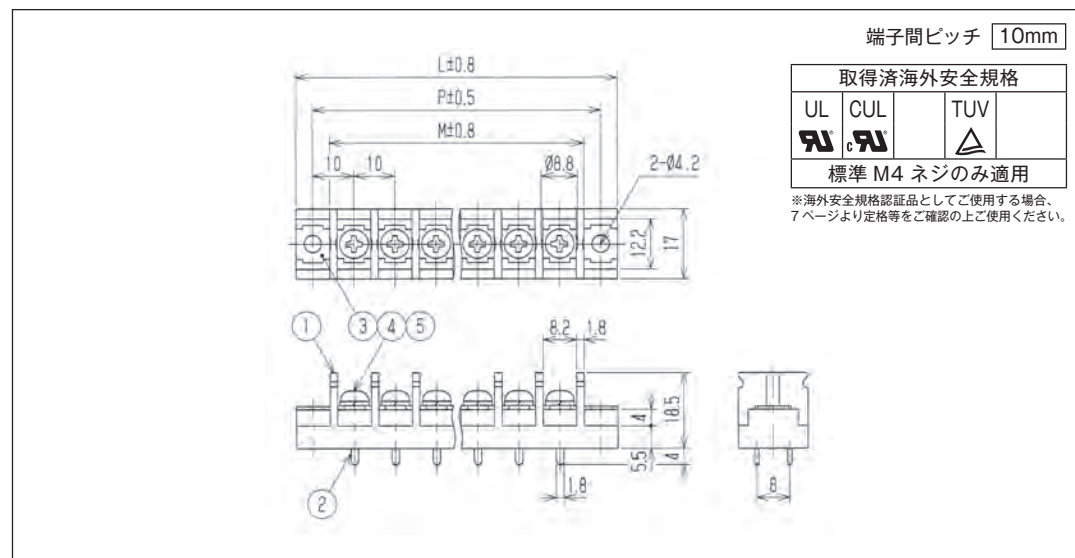
貫通端子台 (Feed Through Terminal)



(P)



(M)



- 定 格 : AC250V. 20A
- 耐 電 圧 : AC2500V/1 分間
- 絶 縁 抵 抗 : DC1000V 500M Ω以上
- 使用温度範囲 : -40°C ~ +85°C
- ネジ締付トルク : 1.2N・m/MAX
- 適合電線 : 3.5mm²
- ① ブ ロ ッ ク : PBT(UL94V-0)
- ② ターミナル : 1.0t 銅条 錫メッキ
- ③ 取付金具 : 0.8t 黄銅条 ニッケルメッキ
- ④ ターミナルネジ : 黄銅、M4x8ℓ ニッケルメッキ (Y131) ⊕ (ナベ) セムスネジ
- ⑤ スプリングワッシャ : 2号4

※カバー付の寸法は 380 ページをご参照下さい。
カバーはオプションとなります。
追加仕様や品番に関する情報は 78 ページをご参照下さい。

- Rated : 20amp. 250V AC
- Insulation Withstands Voltage : AC2500V/min.
- Insulation Resistance : 500M Ω or more at DC1000V.
- Using Temperature Range : -40°C ~ +85°C
- Screw Fastening Torque : 1.2N・m/MAX
- Suitable Electric Wire : 3.5mm²
- ① Molded Parts : PBT(UL94V-0)
- ② Terminals : 1.0t Copper, Tin-plated.
- ③ Installation Metal Fittings : 0.8t Brass, Nickel-plated.
- ④ Terminal Screws : Brass, M4x8ℓ Nickel-plated.
- ⑤ Spring Washer : 2-4

※ Please refer to the dimension of cover attachment,P380.

Pole	1	2	3	4	5	6	7	8	9	10	11	12	13	14	15	16	17	18	19	20	21	22	23	24
L	28.2	38.2	48.2	58.2	68.2	78.2	88.2	98.2	108.2	118.2	128.2	138.2	148.2	158.2	168.2	178.2	188.2	198.2	208.2	218.2	228.2	238.2		
P	20.0	30.0	40.0	50.0	60.0	70.0	80.0	90.0	100.0	110.0	120.0	130.0	140.0	150.0	160.0	170.0	180.0	190.0	200.0	210.0	220.0	230.0		
M	13.4	23.4	33.4	43.4	53.4	63.4	73.4	83.4	93.4	103.4	113.4	123.4	133.4	143.4	153.4	163.4	173.4	183.4	193.4	203.4	213.4	223.4	233.4	243.4

WORLD CO.,LTD. 95

W507D-

P
M

M3 ネジ	W507DA
M3.5 ネジ	W507DB

RoHS 指令対応品

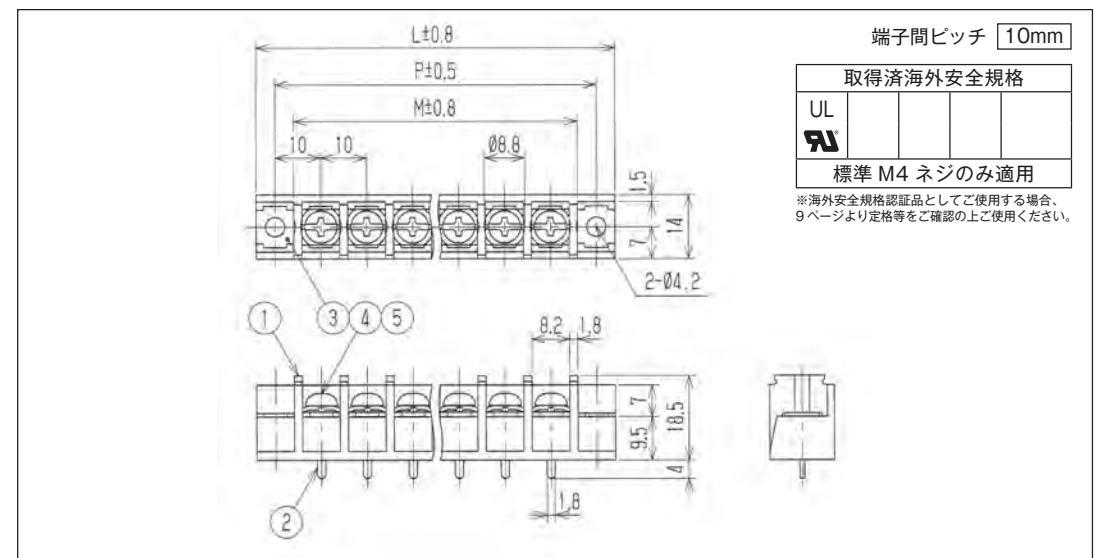
貫通端子台 (Feed Through Terminal)



(P)



(M)



- 定 格 : AC250V. 20A
- 耐 電 圧 : AC2500V/1 分間
- 絶 縁 抵 抗 : DC500V 1000M Ω以上
- 使用温度範囲 : -40°C ~ +85°C
- ネジ締付トルク : 1.2N・m/MAX
- 適合電線 : 3.5mm²
- ① ブ ロ ッ ク : PBT(UL94V-0)
- ② ターミナル : 1.0t 黄銅条 錫メッキ
- ③ 取付金具 : 0.8t 黄銅条 ニッケルメッキ
- ④ ターミナルネジ : 鉄、M4x8ℓ ニッケルメッキ (Y48) ⊕ (ナベ) フリー端子ネジ
- ⑤ 角ワッシャ : 鉄、1.0t 7.8 角

※カバー付の寸法は 386 ページをご参照下さい。
カバーはオプションとなります。
追加仕様や品番に関する情報は 78 ページをご参照下さい。

- Rated : 20amp. 250V AC
- Insulation Withstands Voltage : AC2500V/min.
- Insulation Resistance : 1000M Ω or more at DC 500V.
- Using Temperature Range : -40°C ~ +85°C
- Screw Fastening Torque : 1.2N・m/MAX
- Suitable Electric Wire : 3.5mm²
- ① Molded Parts : PBT(UL94V-0)
- ② Terminals : 1.0t Brass, Tin-plated.
- ③ Installation Metal Fittings : 0.8t Brass, Nickel-plated.
- ④ Terminal Screws : Steel, M4x8ℓ Nickel-plated.
- ⑤ Washer : Steel, 1.0t 7.8 □

※ Please refer to the dimension of cover attachment,P386.

Pole	1	2	3	4	5	6	7	8	9	10	11	12	13	14	15	16	17	18	19	20	21	22	23	24
L	28.2	38.2	48.2	58.2	68.2	78.2	88.2	98.2	108.2	118.2	128.2	138.2	148.2	158.2	168.2	178.2	188.2	198.2	208.2	218.2	228.2	238.2		
P	20.0	30.0	40.0	50.0	60.0	70.0	80.0	90.0	100.0	110.0	120.0	130.0	140.0	150.0	160.0	170.0	180.0	190.0	200.0	210.0	220.0	230.0		
M	12.0	22.0	32.0	42.0	52.0	62.0	72.0	82.0	92.0	102.0	112.0	122.0	132.0	142.0	152.0	162.0	172.0	182.0	192.0	202.0	212.0	222.0	232.0	242.0

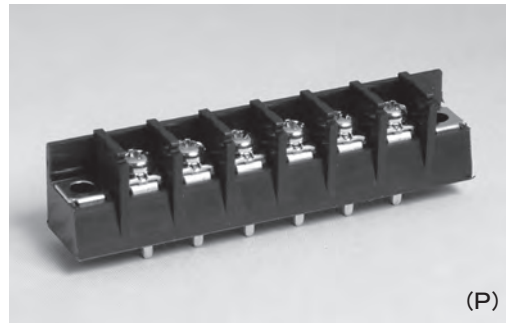
96 WORLD CO.,LTD.

W507DX-

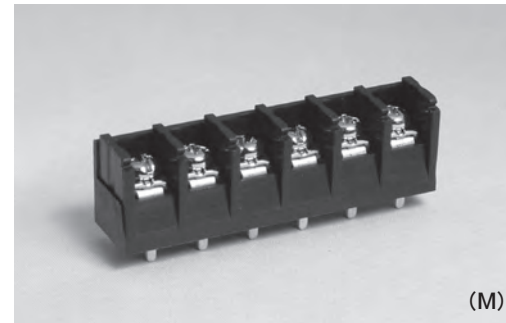
P	M3 ネジ	W507DXA
	M3.5 ネジ	W507DXB

RoHS 指令対応品

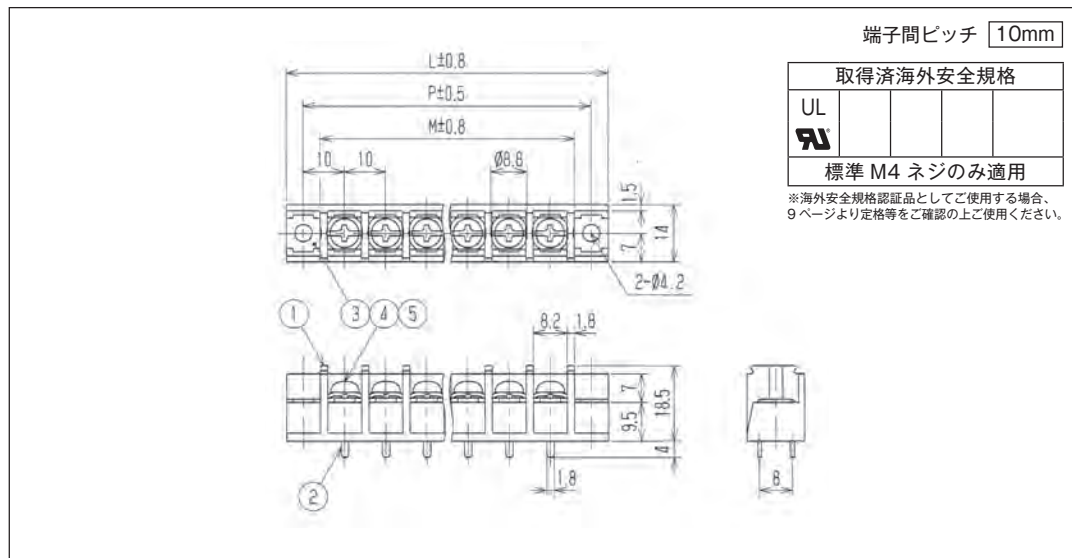
貫通端子台 (Feed Through Terminal)



(P)



(M)



- 定 格 : AC250V. 30A
- 耐 電 圧 : AC2500V/1 分間
- 絶 縁 抵 抗 : DC500V 1000M Ω 以上
- 使用温度範囲 : -40°C ~ +85°C
- ネジ締付トルク : 1.2N · m/MAX
- 適 合 電 線 : 3.5mm²
- ① ブ ロ ッ ク : PBT(UL94V-0)
- ② タ ー ミ ナ ル : 1.0t 銅条 錫メッキ
- ③ 取 付 金 具 : 0.8t 黄銅条 ニッケルメッキ
- ④ ターミナルネジ : 鉄、M4x8 ℓ ニッケルメッキ (Y48) ⊕ (ナベ) フリー端子ネジ
- ⑤ 角 ワ ッ シ ャ : 鉄、1.0t 7.8 角

※カバー付の寸法は 386 ページをご参照下さい。
カバーはオプションとなります。
追加仕様や品番に関する情報は 78 ページをご参照下さい。

- Rated : 30amp. 250V AC
- Insulation Withstands Voltage : AC2500V/min.
- Insulation Resistance : 1000M Ω or more at DC500V.
- Using Temperature Range : -40°C ~ +85°C
- Screw Fastening Torque : 1.2N · m/MAX
- Suitable Electric Wire : 3.5mm²
- ① Molded Parts : PBT(UL94V-0)
- ② Terminals : 1.0t Copper, Tin-plated.
- ③ Installation Metal Fittings : 0.8t Brass, Nickel-plated.
- ④ Terminal Screws : Steel, M4x8 ℓ Nickel-plated.
- ⑤ Washer : Steel, 1.0t 7.8 □

※ Please refer to the dimension of cover attachment, P386.

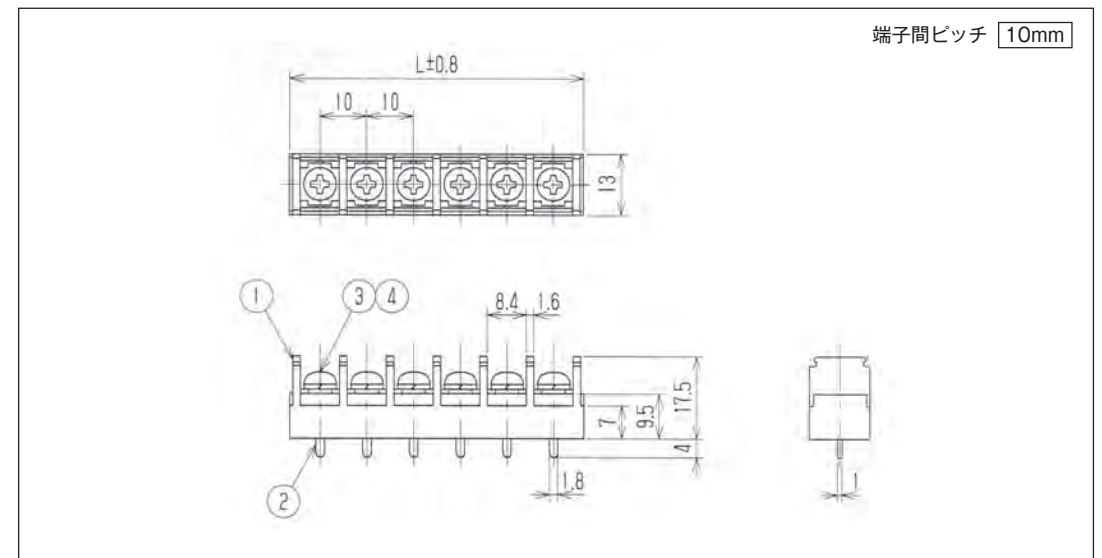
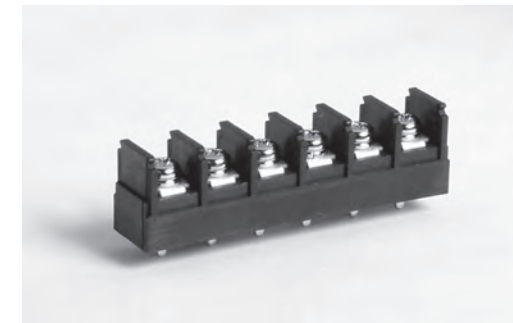
Pole	1	2	3	4	5	6	7	8	9	10	11	12	13	14	15	16	17	18	19	20	21	22	23	24
L	28.2	38.2	48.2	58.2	68.2	78.2	88.2	98.2	108.2	118.2	128.2	138.2	148.2	158.2	168.2	178.2	188.2	198.2	208.2	218.2	228.2	238.2		
P	20.0	30.0	40.0	50.0	60.0	70.0	80.0	90.0	100.0	110.0	120.0	130.0	140.0	150.0	160.0	170.0	180.0	190.0	200.0	210.0	220.0	230.0		
M	12.0	22.0	32.0	42.0	52.0	62.0	72.0	82.0	92.0	102.0	112.0	122.0	132.0	142.0	152.0	162.0	172.0	182.0	192.0	202.0	212.0	222.0	232.0	242.0

W515D-

M

RoHS 指令対応品

貫通端子台 (Feed Through Terminal)



- 定 格 : AC250V. 20A
- 耐 電 圧 : AC2500V/1 分間
- 絶 縁 抵 抗 : DC500V 1000M Ω 以上
- 使用温度範囲 : -40°C ~ +85°C
- ネジ締付トルク : 1.2N · m/MAX
- ① ブ ロ ッ ク : PBT(UL94V-0)
- ② タ ー ミ ナ ル : 1.0t 黄銅条 錫メッキ
- ③ ターミナルネジ : 黄銅、M4x8 ℓ ニッケルメッキ (Y131) ⊕ (ナベ) セムスネジ
- ④ スプリングワッシャ : 2号 4

※カバー付の寸法は 387 ページをご参照下さい。
カバーはオプションとなります。
追加仕様や品番に関する情報は 78 ページをご参照下さい。

- Rated : 20amp. 250V AC.
- Insulation Withstands Voltage : AC2500V/min.
- Insulation Resistance : 500M Ω or more at DC1000V.
- Using Temperature Range : -40°C ~ +85°C
- Screw Fastening Torque : 1.2N · m/MAX
- ① Molded Parts : PBT(UL94V-0)
- ② Terminals : 1.0t Brass, Tin-plated.
- ③ Terminal Screws : Brass, M4x8 ℓ Nickel-plated.
- ④ Spring Washer : 2-4

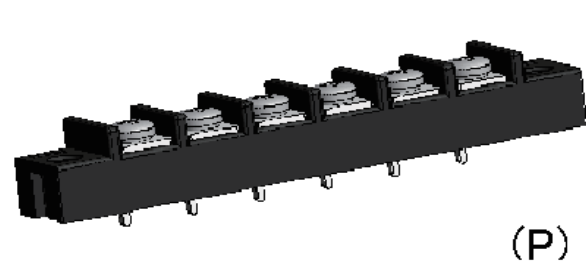
※ Please refer to the dimension of cover attachment, P387.

Pole	1	2	3	4	5	6
L	13	23	33	43	53	63

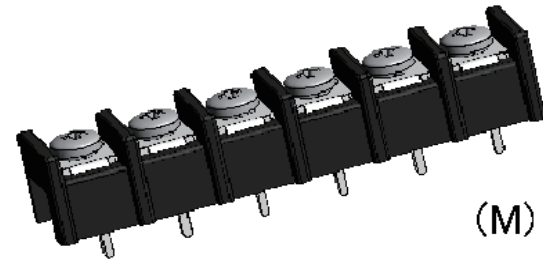
WA101D-□ P M

RoHS指令対応品

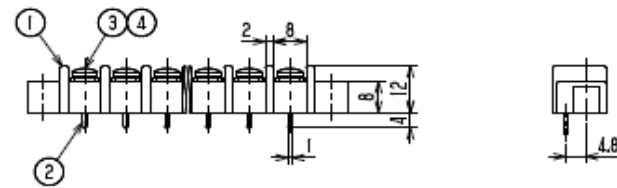
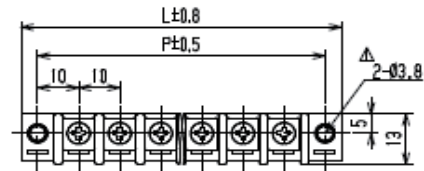
欄敏柯棧勿 - Feed Through Terminal.



(P)



(M)



- 定 格 : AC250V.15A
- 耐 電 圧 : AC2000V/ 1分間
- 絶 縁 抵 抗 : DC500V 500MΩ以上
- 使用温度範囲 : - 40°C ~ + 85°C
- ネジ締付トルク : 0.8N・m/MAX
- 適合電線 : 1.25mm²
- ① ブ ロ ッ ク : PBT(UL94V-0)
- ② タ ー ミ ナ ル : 0.8t 黄銅条 錫メッキ
- ③ タ ー ミ ナ ル ネジ : 黄銅、M3x6 L ニッケルメッキ (Y103) ⊕ (ナベ)セムスネジ
- ④ スプリングワッシャ : 2号3

- Rated : 15amp. 250V AC
- Insulation Withstands Voltage : AC2000V/min.
- Insulation Resistance : 500MΩ or more at DC500V.
- Using Temperature Range : - 40°C ~ + 85°C
- Screw Fastening Torque : 0.8N・m/MAX
- Suitable Electric Wire : 1.25mm²
- ① Molded Parts : PBT(UL94V-0)
- ② Terminals : 0.8t Brass, Tin-plated.
- ③ Terminal Screws : Brass, M3x6L Nickel-plated.
- ④ Spring Washer : 2-3

※カバー付の寸法は ○○○ページをご参照ください。
カバーはオプションとなります。
追加仕様や品番に関する情報は ○○ページをご参照下さい。

※Please refer to the dimension of cover attachment,P373.

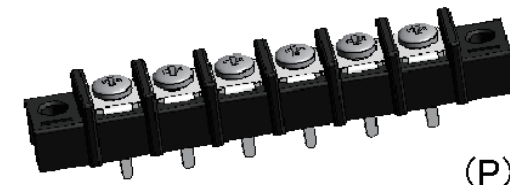
Pole	1	2	3	4	5	6	7	8	9	10	11	12	13	14	15	16	17	18	19	20	21	22
L	28	38	48	58	68	78	88	98	108	118	128	138	148	158	168	178	188	198	208	218	228	238
P	20	30	40	50	60	70	80	90	100	110	120	130	140	150	160	170	180	190	200	210	220	230
M	12	22	32	42	52	62	72	82	92	102	112	122	132	142	152	162	172	182	192	202	212	222

WORLD CO.,LTD.

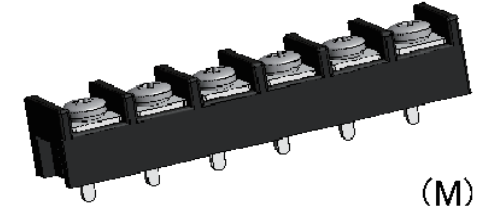
WA101E-□ P M

RoHS指令対応品

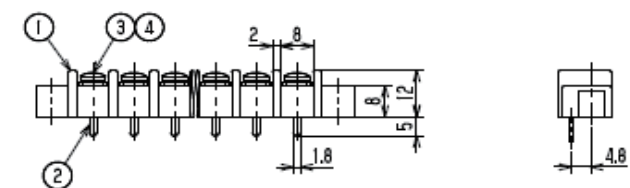
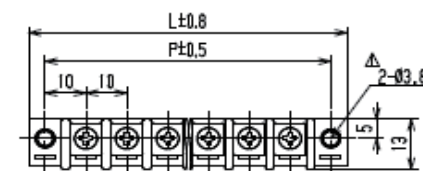
欄敏柯棧勿 - Feed Through Terminal.



(P)



(M)



- 定 格 : AC250V.15A
- 耐 電 圧 : AC2000V/ 1分間
- 絶 縁 抵 抗 : DC500V 500MΩ以上
- 使用温度範囲 : - 40°C ~ + 85°C
- ネジ締付トルク : 0.8N・m/MAX
- 適合電線 : 1.25mm²
- ① ブ ロ ッ ク : PBT(UL94V-0)
- ② タ ー ミ ナ ル : 0.8t 黄銅条 錫メッキ
- ③ タ ー ミ ナ ル ネジ : 黄銅、M3x6 L ニッケルメッキ (Y103) ⊕ (ナベ)セムスネジ
- ④ スプリングワッシャ : 2号3

- Rated : 15amp. 250V AC
- Insulation Withstands Voltage : AC2000V/min.
- Insulation Resistance : 500MΩ or more at DC500V.
- Using Temperature Range : - 40°C ~ + 85°C
- Screw Fastening Torque : 0.8N・m/MAX
- Suitable Electric Wire : 1.25mm²
- ① Molded Parts : PBT(UL94V-0)
- ② Terminals : 0.8t Brass, Tin-plated.
- ③ Terminal Screws : Brass, M3x6L Nickel-plated.
- ④ Spring Washer : 2-3

※カバー付の寸法は ○○○ページをご参照ください。
カバーはオプションとなります。
追加仕様や品番に関する情報は ○○ページをご参照下さい。

※Please refer to the dimension of cover attachment,P373.

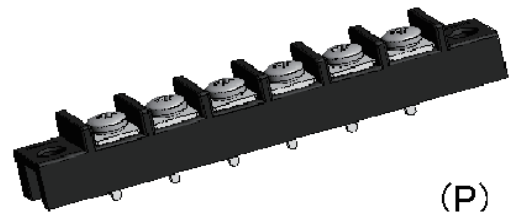
Pole	1	2	3	4	5	6	7	8	9	10	11	12	13	14	15	16	17	18	19	20	21	22
L	28	38	48	58	68	78	88	98	108	118	128	138	148	158	168	178	188	198	208	218	228	238
P	20	30	40	50	60	70	80	90	100	110	120	130	140	150	160	170	180	190	200	210	220	230
M	12	22	32	42	52	62	72	82	92	102	112	122	132	142	152	162	172	182	192	202	212	222

WORLD CO.,LTD.

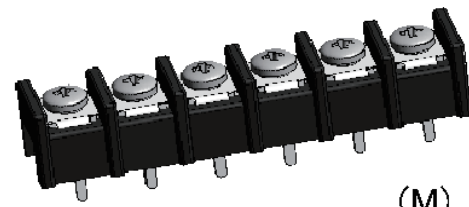
WA101F-□ P M

RoHS指令対応品

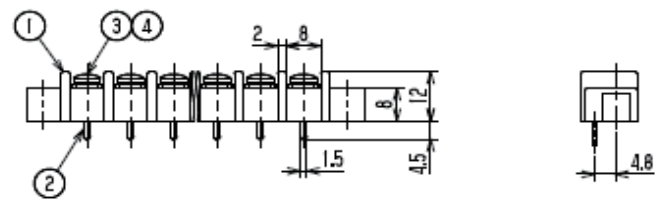
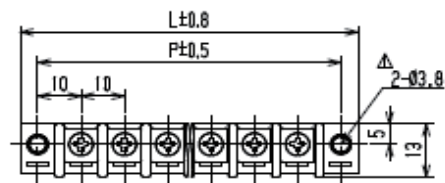
欄敏柯榘芴 - Feed Through Terminal.



(P)



(M)



- 定 格 : AC250V.15A
- 耐 電 圧 : AC2000V/ 1分間
- 絶 縁 抵 抗 : DC500V 500MΩ以上
- 使用温度範囲 : - 40°C ~ + 85°C
- ネジ締付トルク : 0.8N・m/MAX
- 適合電線 : 1.25mm²
- ① ブ ロ ッ ク : PBT(UL94V-0)
- ② ターミナル : 0.8t 黄銅条 錫メッキ
- ③ ターミナルネジ : 黄銅、M3x6 L ニッケルメッキ (Y103) ⊕ (ナベ)セムスネジ
- ④ スプリングワッシャ : 2号3

- Rated : 15amp. 250V AC
- Insulation Withstands Voltage : AC2000V/min.
- Insulation Resistance : 500MΩ or more at DC500V.
- Using Temperature Range : - 40°C ~ + 85°C
- Screw Fastening Torque : 0.8N・m/MAX
- Suitable Electric Wire : 1.25mm²
- ① Molded Parts : PBT(UL94V-0)
- ② Terminals : 0.8t Brass, Tin-plated.
- ③ Terminal Screws : Brass, M3x6L Nickel-plated.
- ④ Spring Washer : 2-3

※カバー付の寸法は ○○○ページをご参照ください。
カバーはオプションとなります。
追加仕様や品番に関する情報は ○○○ページをご参照下さい。

※Please refer to the dimension of cover attachment, P373.

Pole	1	2	3	4	5	6	7	8	9	10	11	12	13	14	15	16	17	18	19	20	21	22
L	28	38	48	58	68	78	88	98	108	118	128	138	148	158	168	178	188	198	208	218	228	238
P	20	30	40	50	60	70	80	90	100	110	120	130	140	150	160	170	180	190	200	210	220	230
M	12	22	32	42	52	62	72	82	92	102	112	122	132	142	152	162	172	182	192	202	212	222

WORLD CO.,LTD.

(特許第 1737793)号

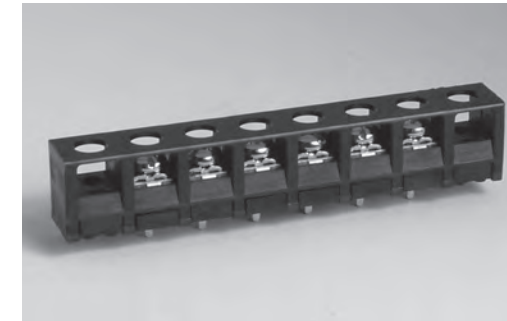
W003D-□ P

取付ネジ付
W003D-□PJY241

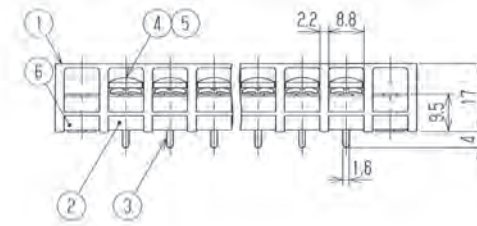
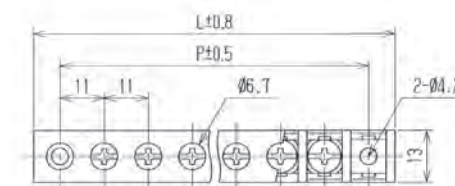
RoHS 指令対応品

貫通端子台 (Feed Through Terminal)

(Y型圧着端子・直付配線用) 丸型圧着端子は不可



ネジが抜け落ちる事もなく、指がネジ部にふれずカバーの役目もします。高所作業などネジが落下しやすい所などに便利です。又、直付配線などに能率的です。
※取付ネジ必要時指示して下さい。
ご注文品番 W003D-□PJY241 (取り付けネジはオプションです)

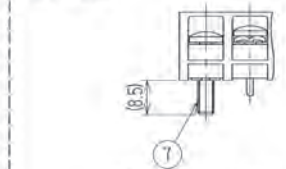


端子間ピッチ 11mm

取得済海外安全規格
UL
標準 M4 ネジのみ適用

※海外安全規格認証品としてご使用する場合、5ページより定格等をご確認の上ご使用ください。

取付ネジ装着図



※取付ネジ必要時指示して下さい。
ご注文品番 W003D-□PJY241

- 定 格 : AC250V. 15A
- 耐 電 圧 : AC3000V/1 分間
- 絶 縁 抵 抗 : DC1000V 1000MΩ以上
- 使用温度範囲 : - 40°C ~ + 85°C
- ネジ締付トルク : 1.2N・m/MAX
- 適合電線 : 3.5mm²
- ①、②、⑥ブロック : PBT(UL94V-0)
- ③ ターミナル : 0.8t 黄銅条 錫メッキ
- ④ ターミナルネジ : 鉄、M4x8 L ニッケルメッキ (Y69) ⊕ (バインド) フリー端子ネジ
- ⑤ 角 ワ ッ シ ャ : 鉄、1.0t 7.8 角
- ⑦ 取 付 ネ ジ : 鉄、M4x18 L ニッケルメッキ (Y241) ⊕ (バインド)

- Rated : 15amp. 250V AC.
- Insulation Withstands Voltage : AC3000V/min.
- Insulation Resistance : 1000MΩ or more at DC1000V.
- Using Temperature Range : - 40°C ~ + 85°C
- Screw Fastening Torque : 1.2N・m/MAX
- Suitable Electric Wire : 3.5mm²
- ①、②、⑥ Molded Parts : PBT(UL94V-0)
- ③ Terminals : 0.8t Brass, Tin-plated.
- ④ Terminal Screws : Steel, M4x8 L Nickel-plated.
- ⑤ Washer : Steel, 1.0t 7.8 □
- ⑦ Installation Screws : Steel, M4x18 L Nickel-plated.

※追加仕様や品番に関する情報は 78 ページをご参照下さい。

Pole	1	2	3	4	5	6	7	8	9	10	11	12	13	14	15	16	17	18	19	20	21	22
L	35.2	46.2	57.2	68.2	79.2	90.2	101.2	112.2	123.2	134.2	145.2	156.2	167.2	178.2	189.2	200.2	211.2	222.2	233.2	244.2	255.2	266.2
P	22.0	33.0	44.0	55.0	66.0	77.0	88.0	99.0	110.0	121.0	132.0	143.0	154.0	165.0	176.0	187.0	198.0	209.0	220.0	231.0	242.0	253.0

99 WORLD CO.,LTD.

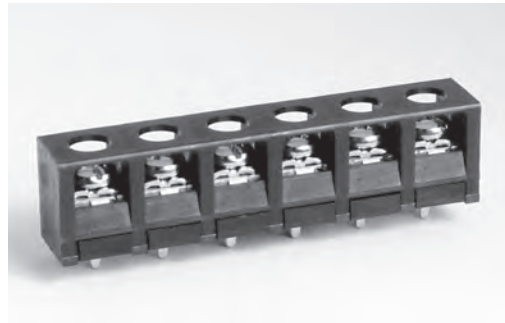
(特許第 1737793)号

W003D- M

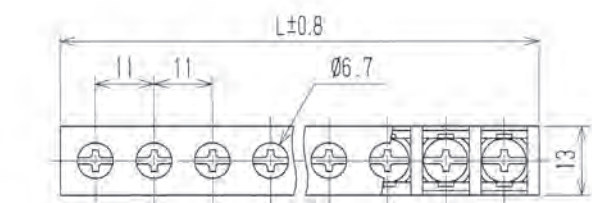
RoHS 指令対応品

貫通端子台 (Feed Through Terminal)

(Y型圧着端子・直付配線用) 丸型圧着端子は不可



ネジが抜け落ちる事もなく、指がネジ部に触れずカバーの役目もします。高所作業などネジが落下しやすい所などに便利です。又、直付配線などに能率的です。

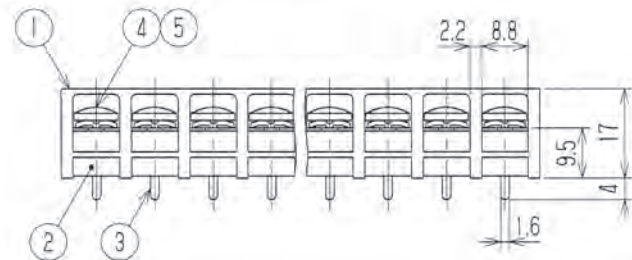


端子間ピッチ 11mm

取得済海外安全規格

UL			
UL			
標準 M4 ネジのみ適用			

※海外安全規格認証品としてご使用する場合、5ページより定格等をご確認の上ご使用ください。



- 定 格 : AC250V. 15A
- 耐 電 圧 : AC3000V/1 分間
- 絶 縁 抵 抗 : DC1000V 1000M Ω以上
- 使用温度範囲 : - 40°C ~ + 85°C
- ネジ締付トルク : 1.2N · m/MAX
- 適合電線 : 3.5mm²
- ①、② ブロック : PBT(UL94V-0)
- ③ ターミナル : 0.8t 黄銅条 錫メッキ
- ④ ターミナルネジ : 鉄、M4x8 ℓ ニッケルメッキ (Y69) ⊕ (バインド) フリー端子ネジ
- ⑤ 角ワッシャ : 鉄、1.0t 7.8角

- Rated : 15amp. 250V AC
- Insulation Withstands Voltage : AC3000V/min
- Insulation Resistance : 1000M Ω or more at DC1000V.
- Using Temperature Range : - 40°C ~ + 85°C
- Screw Fastening Torque Torque : 1.2N · m/MAX
- Suitable Electric Wire : 3.5mm²
- ①、② Molded Parts : PBT(UL94V-0)
- ③ Terminals : 0.8t Brass, Tin-plated.
- ④ Terminal Screws : Steel, M4x8 ℓ nickel-plated.
- ⑤ Washer : Steel, 1.0t 7.8 □

※追加仕様や品番に関する情報は 78 ページをご参照下さい。

Pole	1	2	3	4	5	6	7	8	9	10	11	12	13	14	15	16	17	18	19	20	21	22	23	24
L	13.2	24.2	35.2	46.2	57.2	68.2	79.2	90.2	101.2	112.2	123.2	134.2	145.2	156.2	167.2	178.2	189.2	200.2	211.2	222.2	233.2	244.2	255.2	266.2

WORLD CO.,LTD. 100

W103D- P M

M3 ネジ	W103DA
M3.5 ネジ	W103DB

RoHS 指令対応品

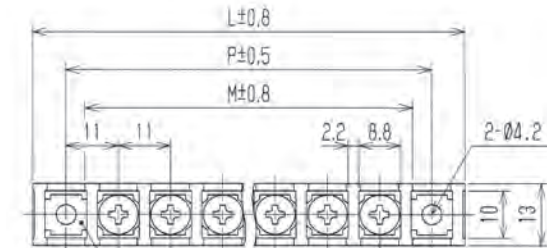
貫通端子台 (Feed Through Terminal)



(P)



(M)

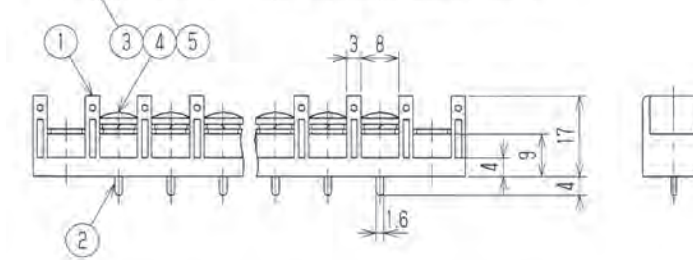


端子間ピッチ 11mm

取得済海外安全規格

UL			TUV
UL			△
標準 M4 ネジのみ適用			

※海外安全規格認証品としてご使用する場合、5ページより定格等をご確認の上ご使用ください。



- 定 格 : AC250V. 15A
- 耐 電 圧 : AC2500V/1 分間
- 絶 縁 抵 抗 : DC500V 2000M Ω以上
- 使用温度範囲 : - 40°C ~ + 85°C
- ネジ締付トルク : 1.2N · m/MAX
- 適合電線 : 3.5mm²
- ① ブロック : PBT(UL94V-0)
- ② ターミナル : 1.0t 黄銅条 錫メッキ
- ③ 取付金具 : 1.0t 黄銅条 錫メッキ
- ④ ターミナルネジ : 黄銅、M4x8 ℓ ニッケルメッキ (Y133) ⊕ (バインド) セムスネジ
- ⑤ スプリングワッシャ : 2号 4

- Rated : 15amp. 250V AC
- Insulation Withstands Voltage : AC2500V/min.
- Insulation Resistance : 2000M Ω or more at DC500V.
- Using Temperature Range : - 40°C ~ + 85°C
- Screw Fastening Torque : 1.2N · m/MAX
- Suitable Electric Wire : 3.5mm²
- ① Molded Parts : PBT(UL94V-0)
- ② Terminals : 1.0t Brass, Tin-plated.
- ③ Installation Metal Fittings : 1.0t Brass, Tin-plated.
- ④ Terminal Screws : Brass, M4x8 ℓ Nickel-plated.
- ⑤ Spring Washer : 2-4

※カバー付の寸法は 374 ページをご参照下さい。カバーはオプションとなります。追加仕様や品番に関する情報は 78 ページをご参照下さい。

※ Please refer to the dimension of cover attachment,P374.

Pole	1	2	3	4	5	6	7	8	9	10	11	12	13	14	15	16	17	18	19	20	21	22
L	36	47	58	69	80	91	102	113	124	135	146	157	168	179	190	201	212	223	234	245		
P	22	33	44	55	66	77	88	99	110	121	132	143	154	165	176	187	198	209	220	231		
M	14	25	36	47	58	69	80	91	102	113	124	135	146	157	168	179	190	201	212	223	234	245

101 WORLD CO.,LTD.

W112D- P M

M3 ネジ	W112DA
M3.5 ネジ	W112DB

RoHS 指令対応品

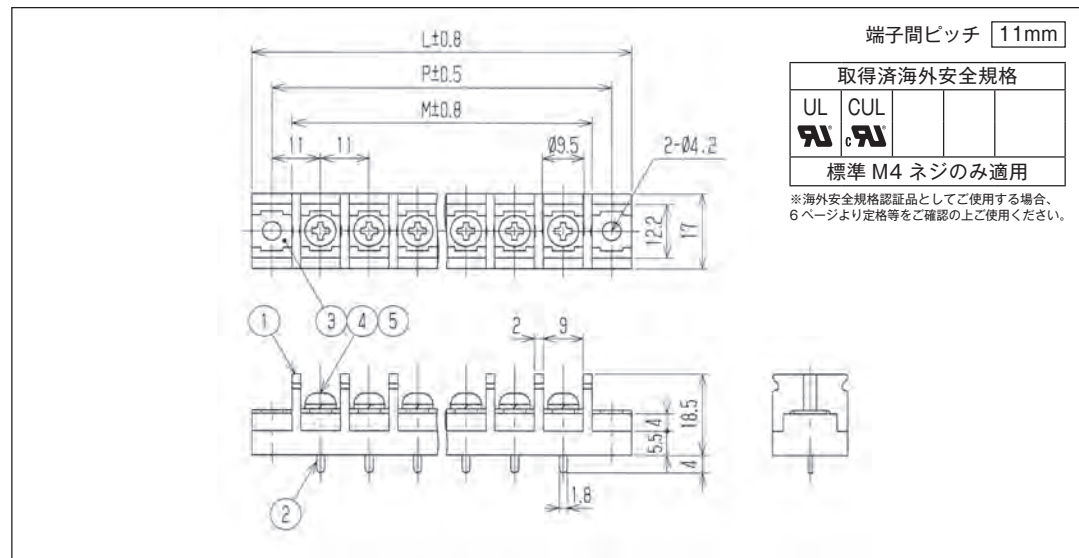
貫通端子台 (Feed Through Terminal)



(P)



(M)



- 定 格 : AC250V, 20A
- 耐 電 圧 : AC2500V/1 分間
- 絶 縁 抵 抗 : DC1000V 500M Ω以上
- 使用温度範囲 : - 40°C ~ + 85°C
- ネジ締付トルク : 1.2N · m/MAX
- 適合電線 : 3.5mm²
- ① ブ ロ ッ ク : PBT(UL94V-0)
- ② タ ー ミ ナ ル : 1.0t 黄銅条 錫メッキ
- ③ 取 付 金 具 : 0.8t 黄銅条 ニッケルメッキ
- ④ ターミナルネジ : 黄銅、M4x8ℓ ニッケルメッキ (Y131) ⊕ (ナベ) セムスネジ
- ⑤ スプリングワッシャー : 2号 4

※カバー付の寸法は 376 ページをご参照下さい。
カバーはオプションとなります。
追加仕様や品番に関する情報は 78 ページをご参照下さい。

- Rated : 20amp, 250V AC
- Insulation Withstands Voltage : AC2500V/min.
- Insulation Resistance : 500M Ω or more at DC1000V.
- Using Temperature Range : - 40°C ~ + 85°C
- Screw Fastening Torque : 1.2N · m/MAX
- Suitable Electric Wire : 3.5mm²
- ① Molded Parts : PBT(UL94V-0)
- ② Terminals : 1.0t Brass, Tin-plated.
- ③ Installation Metal Fittings : 0.8t Brass, Nickel-plated.
- ④ Terminal Screws : Brass, M4x8 ℓ Nickel-plated.
- ⑤ Spring Washer : 2-4

※ Please refer to the dimension of cover attachment, P376.

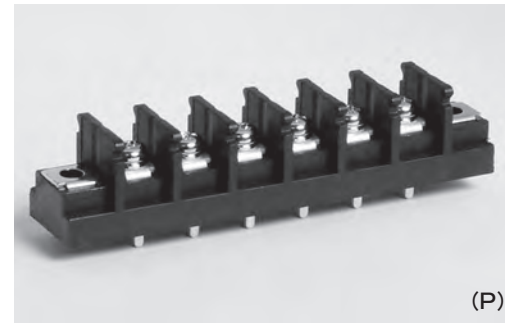
Pole	1	2	3	4	5	6	7	8	9	10	11	12	13	14	15	16	17	18	19	20	21	22	23	24
L	31.0	42.0	53.0	64.0	75.0	86.0	97.0	108.0	119.0	130.0	141.0	152.0	163.0	174.0	185.0	196.0	207.0	218.0	229.0	240.0	251.0	262.0		
P	22.0	33.0	44.0	55.0	66.0	77.0	88.0	99.0	110.0	121.0	132.0	143.0	154.0	165.0	176.0	187.0	198.0	209.0	220.0	231.0	242.0	253.0		
M	15.6	26.6	37.6	48.6	59.6	70.6	81.6	92.6	103.6	114.6	125.6	136.6	147.6	158.6	169.6	180.6	191.6	202.6	213.6	224.6	235.6	246.6	257.6	268.6

W112DX- P M

M3 ネジ	W112DXA
M3.5 ネジ	W112DXB

RoHS 指令対応品

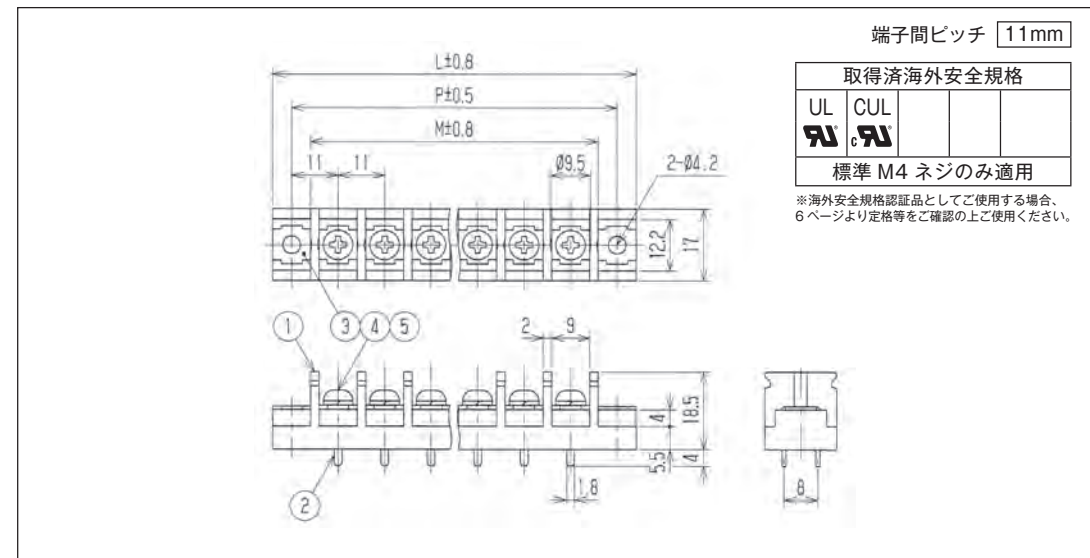
貫通端子台 (Feed Through Terminal)



(P)



(M)



- 定 格 : AC250V, 20A
- 耐 電 圧 : AC2500V/1 分間
- 絶 縁 抵 抗 : DC1000V 500M Ω以上
- 使用温度範囲 : - 40°C ~ + 85°C
- ネジ締付トルク : 1.2N · m/MAX
- 適合電線 : 3.5mm²
- ① ブ ロ ッ ク : PBT(UL94V-0)
- ② タ ー ミ ナ ル : 1.0t 銅条 錫メッキ
- ③ 取 付 金 具 : 0.8t 黄銅条 ニッケルメッキ
- ④ ターミナルネジ : 黄銅、M4x8ℓ ニッケルメッキ (Y131) ⊕ (ナベ) セムスネジ
- ⑤ スプリングワッシャー : 2号 4

※カバー付の寸法は 376 ページをご参照下さい。
カバーはオプションとなります。
追加仕様や品番に関する情報は 78 ページをご参照下さい。

- Rated : 20amp, 250V AC
- Insulation Withstands Voltage : AC2500V/min.
- Insulation Resistance : 500M Ω or more at DC1000V.
- Using Temperature Range : - 40°C ~ + 85°C
- Screw Fastening Torque : 1.2N · m/MAX
- Suitable Electric Wire : 3.5mm²
- ① Molded Parts : PBT(UL94V-0)
- ② Terminals : 1.0t Copper, Tin-plated.
- ③ Installation Metal Fittings : 0.8t Brass, Nickel-plated.
- ④ Terminal Screws : Brass, M4x8 ℓ Nickel-plated.
- ⑤ Spring Washer : 2-4

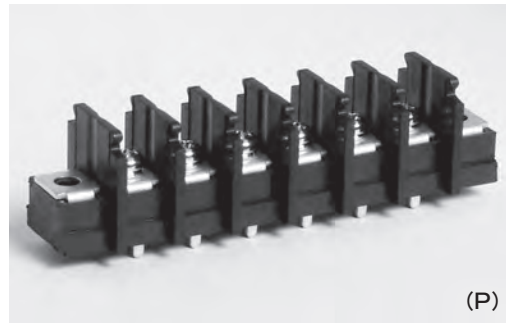
※ Please refer to the dimension of cover attachment, P376.

Pole	1	2	3	4	5	6	7	8	9	10	11	12	13	14	15	16	17	18	19	20	21	22	23	24
L	31.0	42.0	53.0	64.0	75.0	86.0	97.0	108.0	119.0	130.0	141.0	152.0	163.0	174.0	185.0	196.0	207.0	218.0	229.0	240.0	251.0	262.0		
P	22.0	33.0	44.0	55.0	66.0	77.0	88.0	99.0	110.0	121.0	132.0	143.0	154.0	165.0	176.0	187.0	198.0	209.0	220.0	231.0	242.0	253.0		
M	15.6	26.6	37.6	48.6	59.6	70.6	81.6	92.6	103.6	114.6	125.6	136.6	147.6	158.6	169.6	180.6	191.6	202.6	213.6	224.6	235.6	246.6	257.6	268.6

W172DX- P M

RoHS 指令対応品

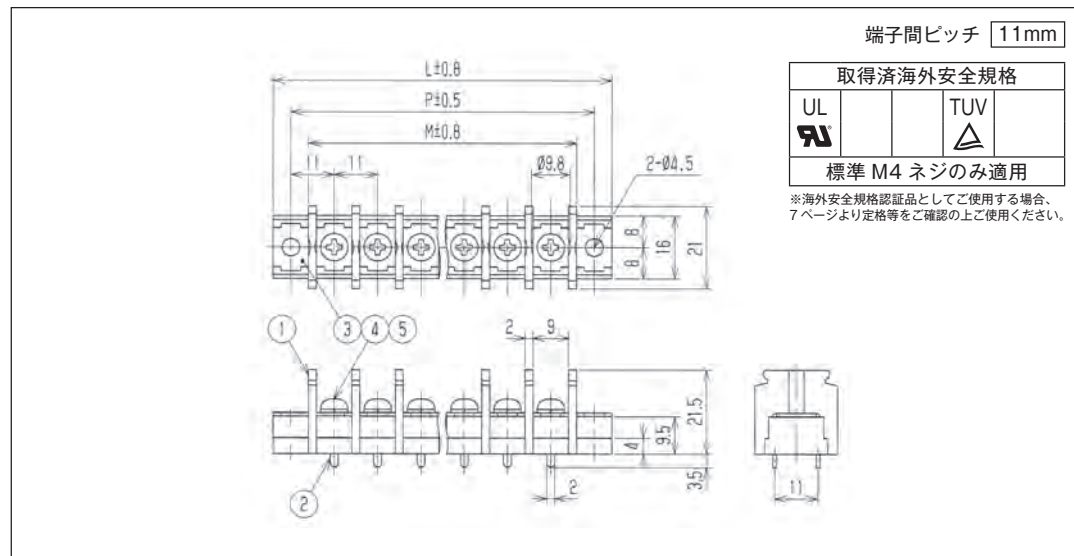
貫通端子台 (Feed Through Terminal)



(P)



(M)



- 定 格 : AC600V.40A
- 耐 電 圧 : AC2500V/1 分間
- 絶 縁 抵 抗 : DC1000V 1000M Ω以上
- 使用温度範囲 : - 40°C ~ + 85°C
- ネジ締付トルク : 1.2N · m/MAX
- ① ブ ロ ッ ク : PBT(UL94V-0)
- ② ターミナル : 1.0t 銅条 錫メッキ
- ③ 取 付 金 具 : 1.0t 銅条 錫メッキ
- ④ ターミナルネジ : 黄銅、M4x8 ℓ ニッケルメッキ (Y131) ⊕ (ナベ) セムスネジ
- ⑤ スプリングワッシャ : 2号 4

※カバー付の寸法は 379 ページをご参照下さい。
カバーはオプションとなります。
追加仕様や品番に関する情報は 78 ページをご参照下さい。

- Rated : 40amp. 600V AC
- Insulation Withstands Voltage : AC2500V/min.
- Insulation Resistance : 1000M Ω or more at DC1000V.
- Using Temperature Range : - 40°C ~ + 85°C
- Screw Fastening Torque : 1.2N · m/MAX
- ① Molded Parts : PBT(UL94V-0)
- ② Terminals : 1.0t Copper, Tin-plated.
- ③ Installation Metal Fittings : 1.0t Copper, Tin-plated.
- ④ Terminal Screws : Brass, M4x8 ℓ Nickel-plated.
- ⑤ Spring Washer : 2-4

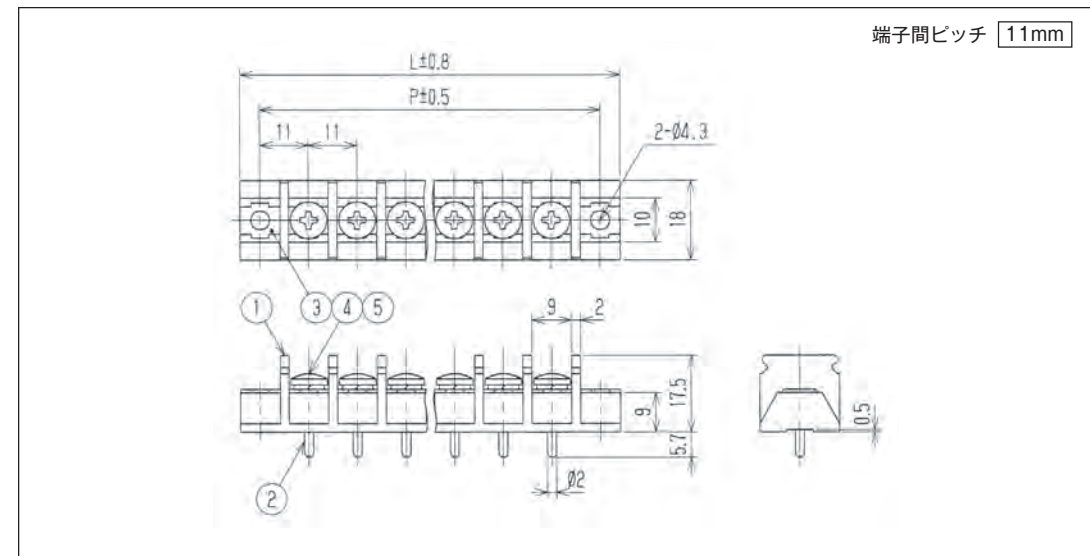
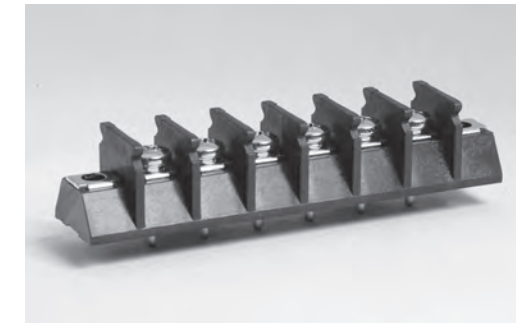
※ Please refer to the dimension of cover attachment,P379.

Pole	1	2	3	4	5	6	7	8	9	10	11	12	13	14	15	16	17	18	19	20	21	22
L	31.0	42.0	53.0	64.0	75.0	86.0	97.0	108.0	119.0	130.0	141.0	152.0	163.0	174.0	185.0	196.0	207.0	218.0	229.0	240.0		
P	22.0	33.0	44.0	55.0	66.0	77.0	88.0	99.0	110.0	121.0	132.0	143.0	154.0	165.0	176.0	187.0	198.0	209.0	220.0	231.0		
M	14.4	25.4	36.4	47.4	58.4	69.4	80.4	91.4	102.4	113.4	124.4	135.4	146.4	157.4	168.4	179.4	190.4	201.4	212.4	223.4	234.4	245.4

W193B- P

RoHS 指令対応品

貫通端子台 (Feed Through Terminal)



- 定 格 : AC250V.20A
- 耐 電 圧 : AC2000V/1 分間
- 絶 縁 抵 抗 : DC1000V 1000M Ω以上
- 使用温度範囲 : - 40°C ~ + 85°C
- ネジ締付トルク : 1.2N · m/MAX
- 適合電線 : 3.5mm²
- ① ブ ロ ッ ク : PBT(UL94V-0)
- ② ターミナル : 黄銅棒 六角 (対辺6) 錫メッキ
- ③ 取 付 金 具 : 0.8t 黄銅条 ニッケルメッキ
- ④ ターミナルネジ : 鉄、M4x7 ℓ ニッケルメッキ (Y183) ⊕ (バインド) セムスネジ
- ⑤ スプリングワッシャ : 2号 4

※カバー付の寸法は 381 ページをご参照下さい。
カバーはオプションとなります。
追加仕様や品番に関する情報は 78 ページをご参照下さい。

- Rated : 20amp. 250V AC
- Insulation Withstands Voltage : AC2000V/min.
- Insulation Resistance : 1000M Ω or more at DC1000V.
- Using Temperature Range : - 40°C ~ + 85°C
- Screw Fastening Torque : 1.2N · m/MAX
- Suitable Electric wire : 3.5mm²
- ① Molded Parts : PBT(UL94V-0)
- ② Terminals : 6 Brass, Tin-plated.
- ③ Installation Metal Fittings : 0.8t Brass, Nickel-plated.
- ④ Terminal Screws : Steel, M4x7 ℓ Nickel-plated.
- ⑤ Spring Washer : 2-4

※ Please refer to the dimension of cover attachment,P381.

Pole	1	2	3	4	5	6	7	8	9	10	11	12	13	14	15	16	17	18	19	20	21	22
L	31.0	42.0	53.0	64.0	75.0	86.0	97.0	108.0	119.0	130.0	141.0	152.0	163.0	174.0	185.0	196.0	207.0	218.0	229.0	240.0	251.0	262.0
P	22.0	33.0	44.0	55.0	66.0	77.0	88.0	99.0	110.0	121.0	132.0	143.0	154.0	165.0	176.0	187.0	198.0	209.0	220.0	231.0	242.0	253.0

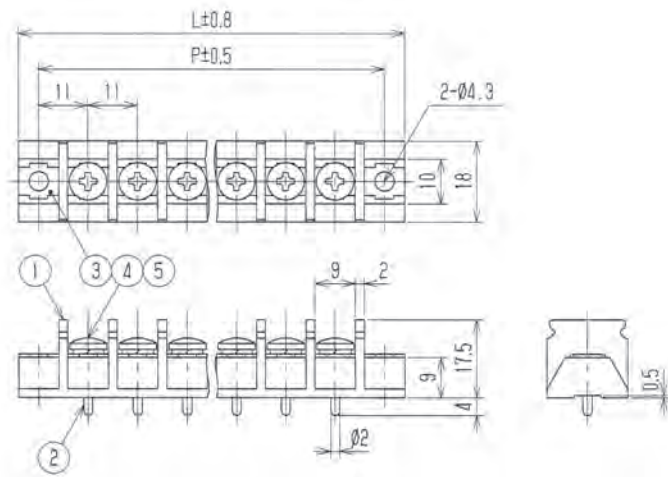
W193D-□ P

RoHS 指令対応品

貫通端子台 (Feed Through Terminal)



端子間ピッチ 11mm



- 定格 : AC250V.20A
- 耐電圧 : AC2000V/1分間
- 絶縁抵抗 : DC1000V 1000MΩ以上
- 使用温度範囲 : -40°C~+85°C
- ネジ締付トルク : 1.2N・m/MAX
- 適合電線 : 3.5mm²
- ① ブロック : PBT(UL94V-0)
- ② ターミナル : 黄銅棒 六角 (対辺6) 錫メッキ
- ③ 取付金具 : 0.8t 黄銅条 ニッケルメッキ
- ④ ターミナルネジ : 鉄、M4x7ℓ ニッケルメッキ (Y183) ⊕ (バイインド) セムスネジ
- ⑤ スプリングワッシャー : 2-4

※カバー付の寸法は 381 ページをご参照下さい。
カバーはオプションとなります。
追加仕様や品番に関する情報は 78 ページをご参照下さい。

- Rated : 20amp. 250V AC
- Insulation Withstands Voltage : AC2000V/min.
- Insulation Resistance : 1000MΩ or more at DC 1000V.
- Using Temperature Range : -40°C~+85°C
- Screw Fastening Torque : 1.2N・m/MAX
- Suitable Electric Wire : 3.5mm²
- ① Molded Parts : PBT(UL94V-0)
- ② Terminals : 6 Brass, Tin-plated.
- ③ Installation Metal Fittings : 0.8t Brass, Nickel-plated.
- ④ Terminal Screws : Steel, M4x7ℓ Nickel-plated.
- ⑤ Spring Washer : 2-4

※ Please refer to the dimension of cover attachment,P381.

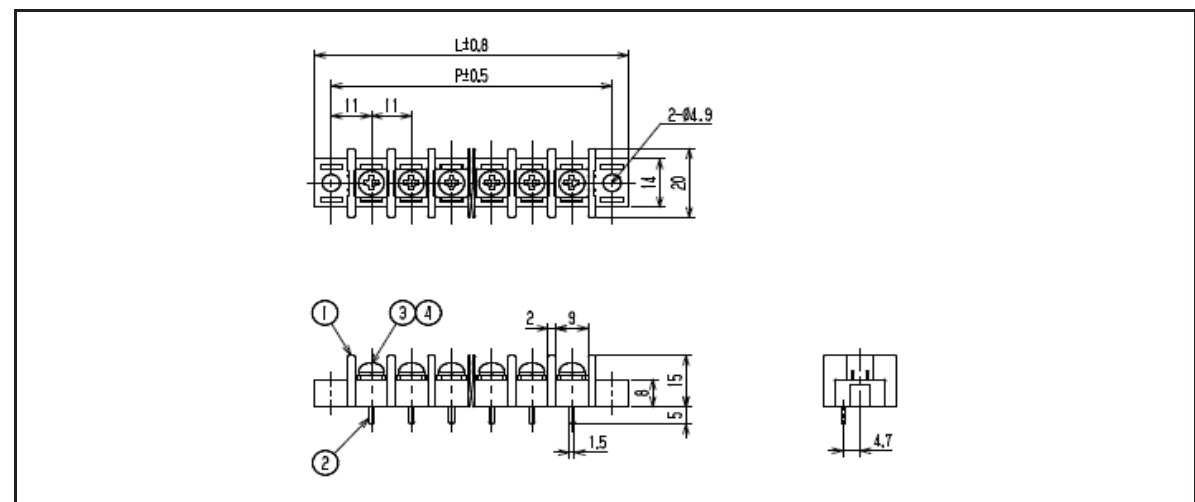
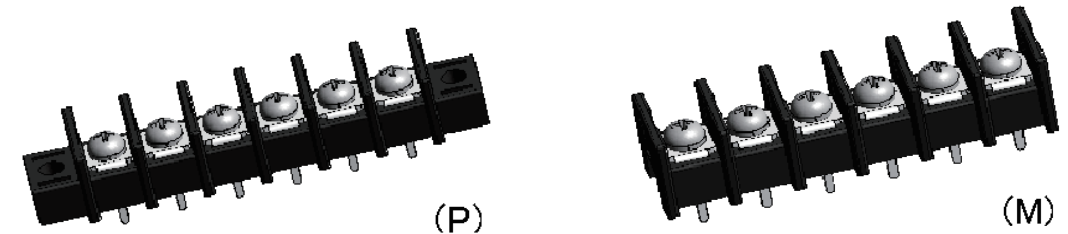
Pole	1	2	3	4	5	6	7	8	9	10	11	12	13	14	15	16	17	18	19	20	21	22
L	31.0	42.0	53.0	64.0	75.0	86.0	97.0	108.0	119.0	130.0	141.0	152.0	163.0	174.0	185.0	196.0	207.0	218.0	229.0	240.0	251.0	262.0
P	22.0	33.0	44.0	55.0	66.0	77.0	88.0	99.0	110.0	121.0	132.0	143.0	154.0	165.0	176.0	187.0	198.0	209.0	220.0	231.0	242.0	253.0

WORLD CO.,LTD. 106

WA102D-□ P M

RoHS指令対応品

欄敏柯稜芻 -Feed Through Terminal.



- 定格 : AC250V.15A
- 耐電圧 : AC2000V/1分間
- 絶縁抵抗 : DC500V 500MΩ以上
- 使用温度範囲 : -40°C~+85°C
- ネジ締付トルク : 1.2N・m/MAX
- 適合電線 : 3.5mm²
- ① ブロック : PBT(UL94V-0)
- ② ターミナル : 1.0t 黄銅条 錫メッキ
- ③ ターミナルネジ : 黄銅、M4x8ℓ ニッケルメッキ (Y103) ⊕ (ナベ)セムスネジ
- ④ スプリングワッシャー : 2号4

※カバー付の寸法は 〇〇〇ページをご参照ください。
カバーはオプションとなります。
追加仕様や品番に関する情報は 〇〇ページをご参照下さい。

- Rated : 15amp. 250V AC
- Insulation Withstands Voltage : AC2000V/min.
- Insulation Resistance : 500MΩ or more at DC500V.
- Using Temperature Range : -40°C~+85°C
- Screw Fastening Torque : 1.2N・m/MAX
- Suitable Electric Wire : 3.5mm²
- ① Molded Parts : PBT(UL94V-0)
- ② Terminals : 1.0t Brass, Tin-plated.
- ③ Terminal Screws : Brass, M4x8ℓ Nickel-plated.
- ④ Spring Washer : 2-4

※Please refer to the dimension of cover attachment,P373.

Pole	1	2	3	4	5	6	7	8	9	10	11	12	13	14	15	16	17	18	19	20	21	22
L	31	42	53	64	75	86	97	108	119	130	141	152	163	174	185	196	207	218	229	240	251	262
P	22	33	44	55	66	77	88	99	110	121	132	143	154	165	176	187	198	209	220	231	242	253
M	13	24	35	46	57	68	79	90	101	112	123	134	145	156	167	178	189	200	211	222	233	244

P201-215_貫通.indd 215

WORLD CO.,LTD.

W165D- P_M (600V 30A用)

RoHS 指令対応品

貫通端子台 (Feed Through Terminal)

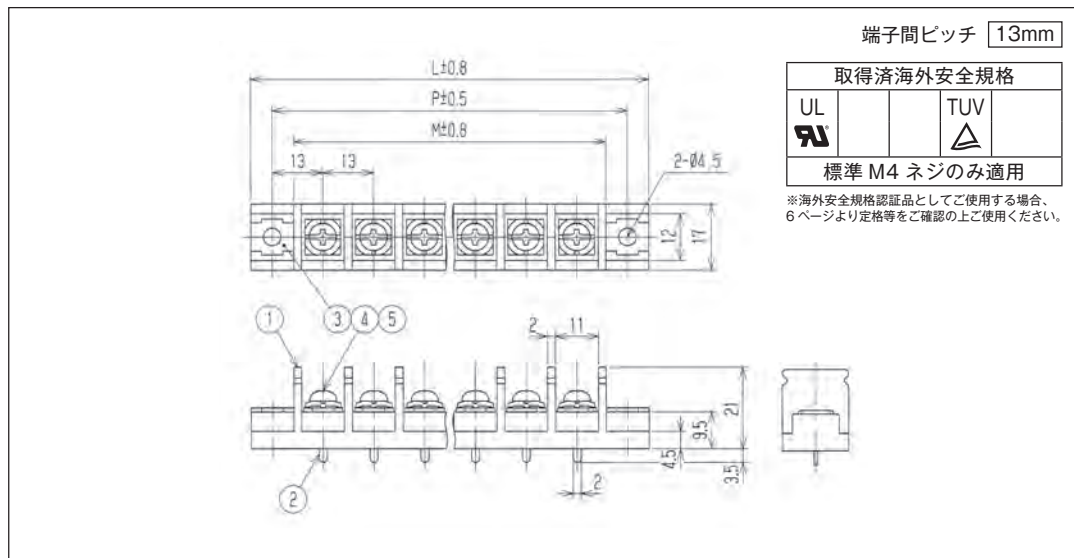
電源及びモーター制御など高電圧・高電流向き



(P)



(M)



- 定 格 : AC600V. 30A
- 耐 電 圧 : AC2500V/1 分間
- 絶 縁 抵 抗 : DC1000V 1000M Ω以上
- 使用温度範囲 : -40°C ~ +85°C
- ネジ締付トルク : 1.2N · m/MAX
- 適合電線 : 3.5mm²
- ① ブ ロ ッ ク : PBT(UL94V-0)
- ② ターミナル : 1.0t 黄銅条 錫メッキ
- ③ 取 付 金 具 : 1.0t 黄銅条 錫メッキ
- ④ ターミナルネジ : 鉄、M4x8 ℓ ニッケルメッキ (Y52) ⊕ (ナベ) フリー端子ネジ
- ⑤ 角 ワ ッ シ ャ : 鉄、1.2t 9.2 角

※カバー付の寸法は 378 ページをご参照下さい。
カバーはオプションとなります。
追加仕様や品番に関する情報は 78 ページをご参照下さい。

- Rated : 30amp. 600V AC
- Insulation Withstands Voltage : AC2500V/min
- Insulation Resistance : 1000M Ω or more at DC1000V.
- Using Temperature Range : -40°C ~ +85°C
- Screw Fastening Torque : 1.2N · m/MAX
- Suitable Electric Wire : 3.5mm²
- ① Molded Parts : PBT(UL94V-0)
- ② Terminals : 1.0t Brass, Tin-plated.
- ③ Installation Metal Fittings : 1.0t Brass, Tin-plated.
- ④ Terminal Screws : Steel, M4x8 ℓ Nickel-plated.
- ⑤ Washer : Steel, 1.2t 9.2 □

※ Please refer to the dimension of cover attachment, P378.

Pole	1	2	3	4	5	6	7	8	9	10	11	12	13	14	15	16	17	18	19	20	21	22
L	37	50	63	76	89	102	115	128	141	154	167	180	193	206	219	232	245	258	271	284		
P	26	39	52	65	78	91	104	117	130	143	156	169	182	195	208	221	234	247	260	273		
M	15	28	41	54	67	80	93	106	119	132	145	158	171	184	197	210	223	236	249	262	275	288

W165DD- P_M (600V 50A用)

RoHS 指令対応品

貫通端子台 (Feed Through Terminal)

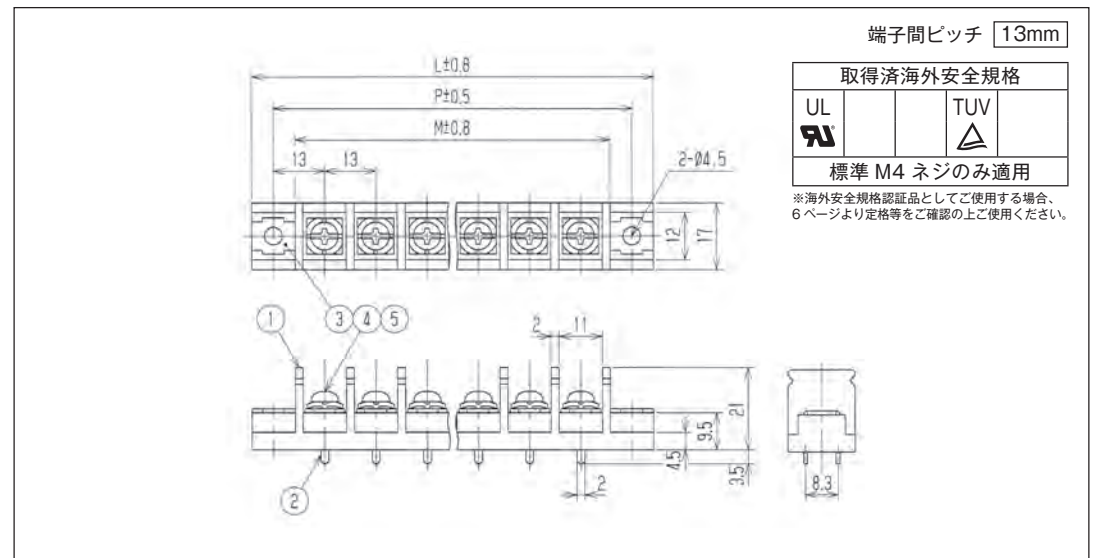
電源及びモーター制御など高電圧・高電流向き



(P)



(M)



- 定 格 : AC600V. 50A
- 耐 電 圧 : AC2500V/1 分間
- 絶 縁 抵 抗 : DC1000V 1000M Ω以上
- 使用温度範囲 : -40°C ~ +85°C
- ネジ締付トルク : 1.2N · m/MAX
- 適合電線 : 8mm²
- ① ブ ロ ッ ク : PBT(UL94V-0)
- ② ターミナル : 1.0t 黄銅条 錫メッキ
- ③ 取 付 金 具 : 1.0t 黄銅条 錫メッキ
- ④ ターミナルネジ : 鉄、M4x8 ℓ ニッケルメッキ (Y52) ⊕ (ナベ) フリー端子ネジ
- ⑤ 角 ワ ッ シ ャ : 鉄、1.2t 9.2 角

※カバー付の寸法は 378 ページをご参照下さい。
カバーはオプションとなります。
追加仕様や品番に関する情報は 78 ページをご参照下さい。

- Rated : 50amp. 600V AC
- Insulation Withstands Voltage : AC2500V/min.
- Insulation Resistance : 1000M Ω or more at DC1000V.
- Using Temperature Range : -40°C ~ +85°C
- Screw Fastening Torque : 1.2N · m/MAX
- Suitable Electric Wire : 8mm²
- ① Molded Parts : PBT(UL94V-0)
- ② Terminals : 1.0t Brass, Tin-plated.
- ③ Installation Metal Fittings : 1.0t Brass, Tin-plated.
- ④ Terminal Screw : Steel, M4x8 ℓ Nickel-plated.
- ⑤ Washer : Steel, 1.2t 9.2 □

※ Please refer to the dimension of cover attachment, P378.

Pole	1	2	3	4	5	6	7	8	9	10	11	12	13	14	15	16	17	18	19	20	21	22
L	37	50	63	76	89	102	115	128	141	154	167	180	193	206	219	232	245	258	271	284		
P	26	39	52	65	78	91	104	117	130	143	156	169	182	195	208	221	234	247	260	273		
M	15	28	41	54	67	80	93	106	119	132	145	158	171	184	197	210	223	236	249	262	275	288

W165DF- P_M (600V 50A用)

RoHS 指令対応品

貫通端子台 (Feed Through Terminal)

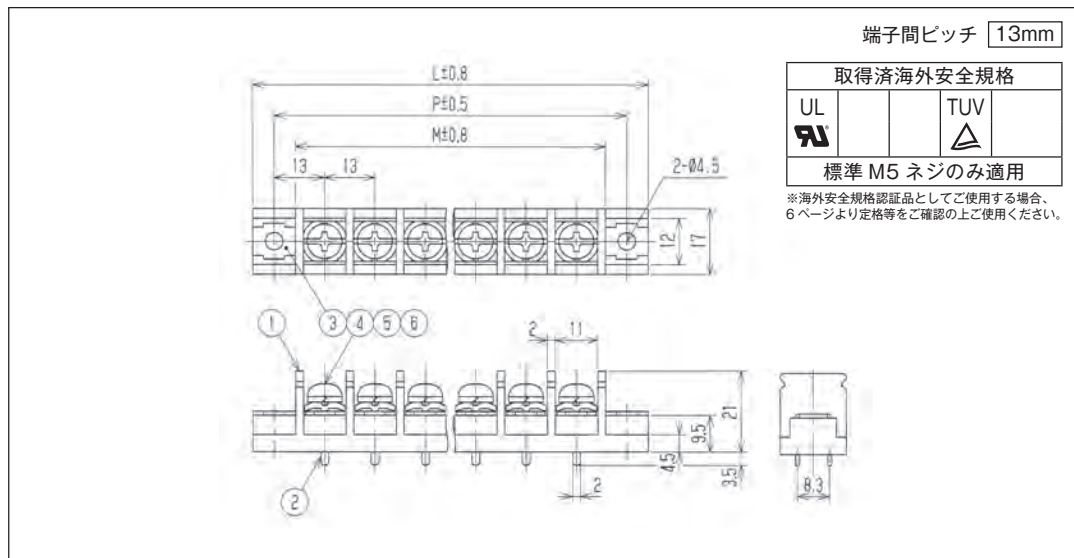
電源及びモーター制御など高電圧・高電流向き



(P)



(M)



- 定 格 : AC600V, 50A
- 耐 電 圧 : AC2500V/1 分間
- 絶 縁 抵 抗 : DC1000V 1000M Ω以上
- 使用温度範囲 : -40°C ~ +85°C
- ネジ締付トルク : 2.0N · m/MAX
- 適合電線 : 8mm²
- ① ブ ロ ッ ク : PBT(UL94V-0)
- ② ターミナル : 1.0t 黄銅条 錫メッキ
- ③ 取 付 金 具 : 1.0t 黄銅条 錫メッキ
- ④ ターミナルネジ : 鉄、M5x10ℓ ニッケルメッキ (Y71) ⊕ (ナベ) フリー端子ネジ
- ⑤ 角 ワ ッ シ ャ : 鉄、1.6t 10.4 角

※カバー付の寸法は 378 ページをご参照下さい。
カバーはオプションとなります。
追加仕様や品番に関する情報は 78 ページをご参照下さい。

- Rated : 50amp, 600V AC
- Insulation Withstands Voltage : AC2500V/min
- Insulation Resistance : 1000M Ω or more at DC1000V.
- Using Temperature Range : -40°C ~ +85°C
- Screw Fastening Torque : 2.0N · m/MAX
- Suitable Electric Wire : 8mm²
- ① Molded Parts : PBT(UL94V-0)
- ② Terminals : 1.0t Brass, Tin-plated.
- ③ Installation Metal Fittings : 1.0t Brass, Tin-plated.
- ④ Installation Metal Fittings : Steel, M5x10ℓ Nickel-plated.
Washer : Steel, 1.6t 10.4 □

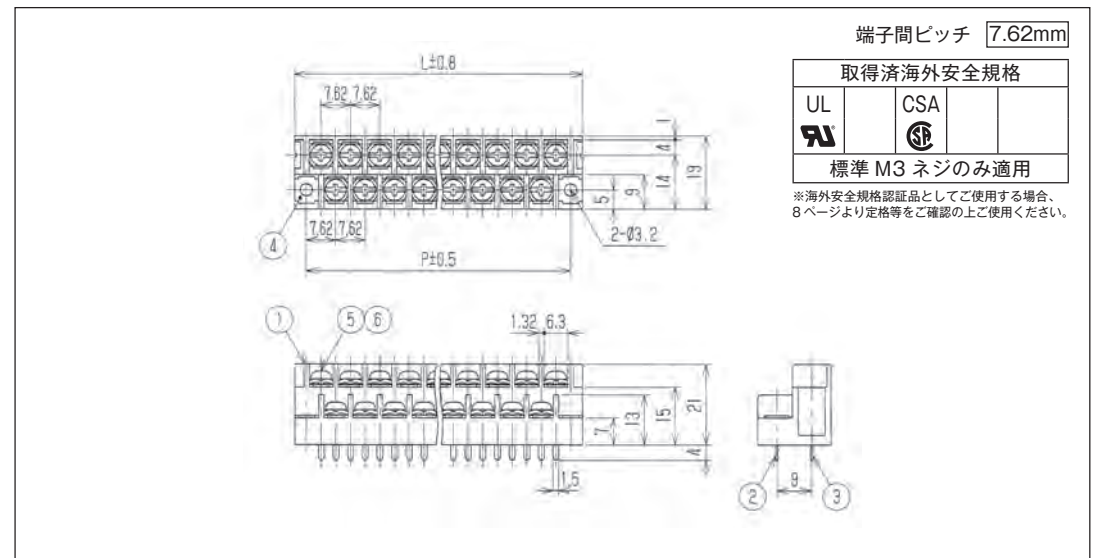
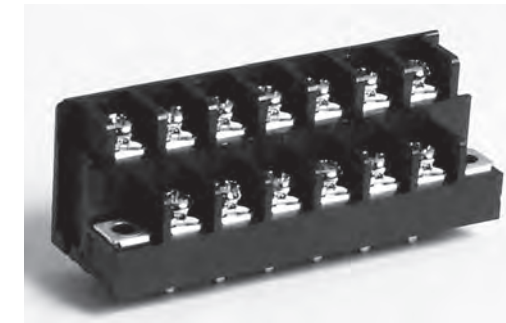
※ Please refer to the dimension of cover attachment, P378.

Pole	1	2	3	4	5	6	7	8	9	10	11	12	13	14	15	16	17	18	19	20	21	22
L	37	50	63	76	89	102	115	128	141	154	167	180	193	206	219	232	245	258	271	284		
P	26	39	52	65	78	91	104	117	130	143	156	169	182	195	208	221	234	247	260	273		
M	15	28	41	54	67	80	93	106	119	132	145	158	171	184	197	210	223	236	249	262	275	288

W201D- PY1

RoHS 指令対応品

貫通端子台 (Feed Through Terminal)



- 定 格 : AC250V, 10A
- 耐 電 圧 : AC2000V/1 分間
- 絶 縁 抵 抗 : DC500V 2000M Ω以上
- 使用温度範囲 : -40°C ~ +85°C
- ネジ締付トルク : 0.8N · m/MAX
- 適合電線 : 1.25mm²
- ① ブ ロ ッ ク : PBT(UL94V-0)
- ②、③ターミナル : 0.6t 黄銅条 錫メッキ
- ④ 取 付 金 具 : 0.6t 黄銅条 錫メッキ
- ⑤ ターミナルネジ : 鉄、M3x6ℓ ニッケルメッキ (Y1) ⊕ (ナベ) フリー端子ネジ
- ⑥ 角 ワ ッ シ ャ : 鉄、1.0t 5.8 角

※カバー付の寸法は 381 ページをご参照下さい。
カバーはオプションとなります。
追加仕様や品番に関する情報は 78 ページをご参照下さい。

- Rated : 10amp, 250V AC.
- Insulation Withstands Voltage : AC2000V/min.
- Insulation Resistance : 2000M Ω or more at DC500V.
- Using Temperature Range : -40°C ~ +85°C
- Screw Fastening Torque : 0.8N · m/MAX
- Suitable Electric Wire : 1.25mm²
- ① Molded Parts : PBT(UL94V-0)
- ②、③ Terminals : 0.6t Brass, Tin-plated.
- ④ Installation Metal Fittings : 0.6t Brass, Tin-plated.
- ⑤ Terminal Screws : Steel, M3x6ℓ Nickel-plated.
Washer : Steel, 1.0t 5.8 □

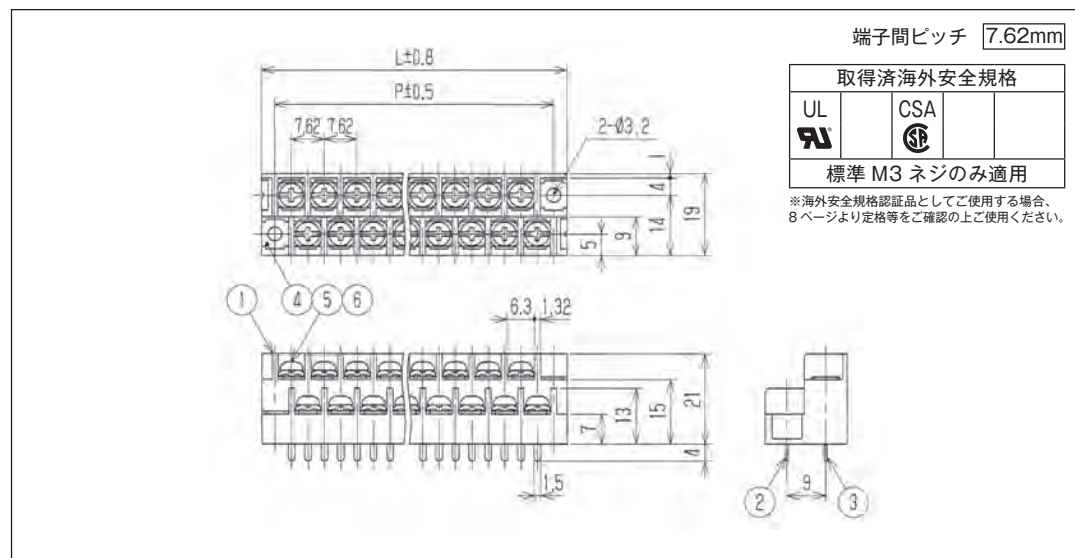
※ Please refer to the dimension of cover attachment, P381.

Pole	3	5	7	9	11	13	15	17	19	21	23	25	27	29	31	33	35	37	39	41	43	45	47	49	51	53	55
L	21.4	29.0	36.6	44.2	51.8	59.5	67.1	74.7	82.3	89.9	97.6	105.2	112.8	120.4	128.0	135.7	143.3	150.9	158.5	166.1	173.8	181.4	189.0	196.6	204.2	211.9	219.5
P	15.2	22.9	30.5	38.1	45.7	53.3	61.0	68.6	76.2	83.8	91.4	99.1	106.7	114.3	121.9	129.5	137.2	144.8	152.4	160.0	167.6	175.3	182.9	190.5	198.1	205.7	213.4

W201D-□PGY1

RoHS 指令対応品

貫通端子台 (Feed Through Terminal)



- 定 格 : AC250V, 10A
- 耐 電 圧 : AC2000V/1 分間
- 絶 縁 抵 抗 : DC500V 2000M Ω以上
- 使用温度範囲 : - 40°C ~ + 85°C
- ネジ締付トルク : 0.8N · m/MAX
- 適合電線 : 1.25mm²
- ① ブ ロ ッ ク : PBT(UL94V-0)
- ②、③ターミナル : 0.6t 黄銅条 錫メッキ
- ④ 取 付 金 具 : 0.6t 黄銅条 錫メッキ
- ⑤ ターミナルネジ : 鉄、M3x6 ℓ ニッケルメッキ (Y1) ⊕ (ナベ) フリー端子ネジ
- ⑥ 角 ワ ッ シ ャ : 鉄、1.0t 5.8 角

※カバー付の寸法は 382 ページをご参照下さい。
カバーはオプションとなります。
追加仕様や品番に関する情報は 78 ページをご参照下さい。

- Rated : 10amp, 250V AC
- Insulation Withstands Voltage : AC2000V/min.
- Insulation Resistance : 2000M Ω or more at DC500V.
- Using Temperature Range : - 40°C ~ + 85°C
- Screw Fastening Torque : 0.8N · m/MAX
- Suitable Electric Wire : 1.25mm²
- ① Molded Parts : PBT(UL94V-0)
- ②、③ Terminals : 0.6t Brass, Tin-plated.
- ④ Installation Metal Fittings : 0.6t Brass, Tin-plated.
- ⑤ Terminal Screws : Steel, M3x6 ℓ Nickel-plated.
- ⑥ Washer : Steel, 1.0t 5.8 □

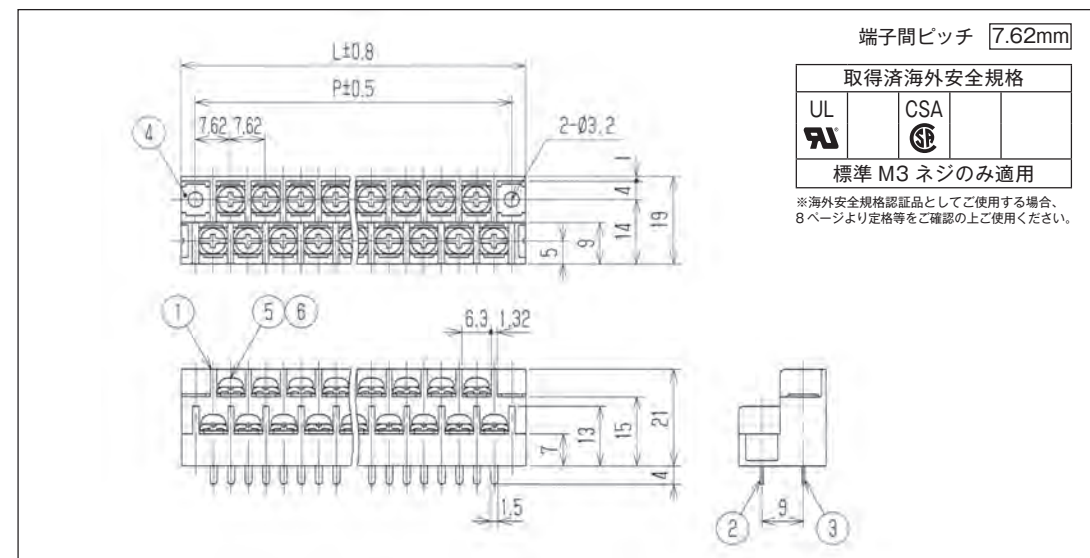
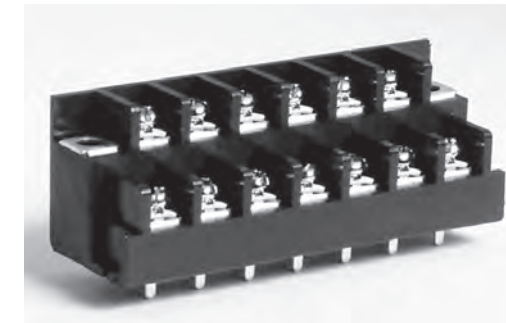
※ Please refer to the dimension of cover attachment, P382.

Pole	2	4	6	8	10	12	14	16	18	20	22	24	26	28	30	32	34	36	38	40	42	44	46	48	50	52
L	17.6	25.2	32.8	40.4	48.0	55.7	63.3	70.9	78.5	86.1	93.8	101.4	109.0	116.6	124.2	131.9	139.5	147.1	154.7	162.3	170.0	177.6	185.2	192.8	200.4	208.1
P	11.4	19.1	26.7	34.3	41.9	49.5	57.2	64.8	72.4	80.0	87.6	95.3	102.9	110.5	118.1	125.7	133.4	141.0	148.6	156.2	163.8	171.5	179.1	186.7	194.3	201.9

W201D-□PWY1

RoHS 指令対応品

貫通端子台 (Feed Through Terminal)



- 定 格 : AC250V, 10A
- 耐 電 圧 : AC2000V/1 分間
- 絶 縁 抵 抗 : DC500V 2000M Ω以上
- 使用温度範囲 : - 40°C ~ + 85°C
- ネジ締付トルク : 0.8N · m/MAX
- 適合電線 : 1.25mm²
- ① ブ ロ ッ ク : PBT(UL94V-0)
- ②、③ターミナル : 0.6t 黄銅条 錫メッキ
- ④ 取 付 金 具 : 0.6t 黄銅条 錫メッキ
- ⑤ ターミナルネジ : 鉄、M3x6 ℓ ニッケルメッキ (Y1) ⊕ (ナベ) フリー端子ネジ
- ⑥ 角 ワ ッ シ ャ : 鉄、1.0t 5.8 角

※カバー付の寸法は 382 ページをご参照下さい。
カバーはオプションとなります。
追加仕様や品番に関する情報は 78 ページをご参照下さい。

- Rated : 10amp, 250V AC
- Insulation Withstands Voltage : AC2000V/min.
- Insulation Resistance : 2000M Ω or more at DC500V.
- Using Temperature Range : - 40°C ~ + 85°C
- Screw Fastening Torque : 0.8N · m/MAX
- Suitable Electric Wire : 1.25mm²
- ① Molded Parts : PBT(UL94V-0)
- ②、③ Terminals : 0.6t Brass, Tin-plated.
- ④ Installation Metal Fittings : 0.6t Brass, Tin-plated.
- ⑤ Terminal Screws : Steel, M3x6 ℓ Nickel-plated.
- ⑥ Washer : Steel, 1.0t 5.8 □

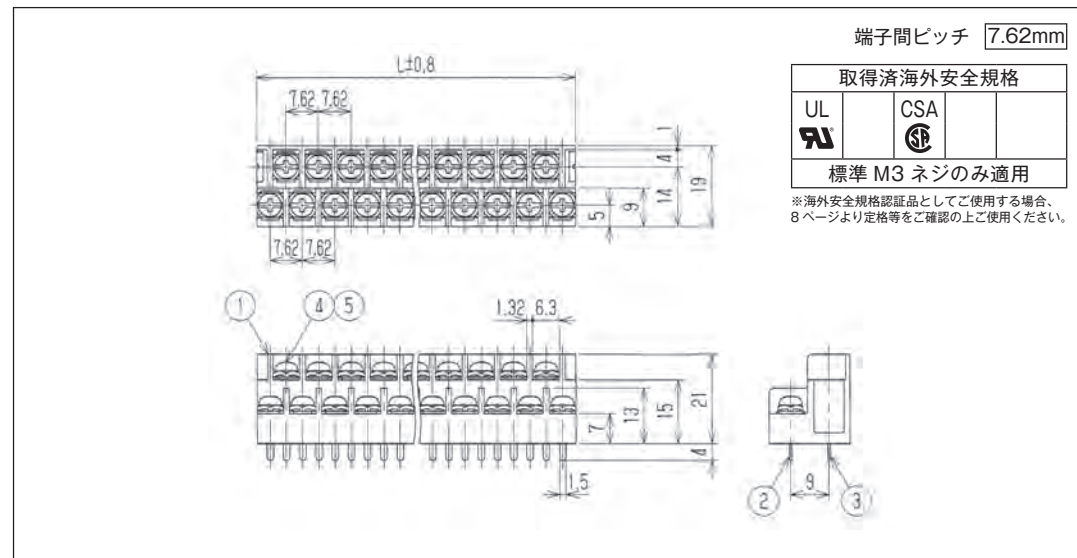
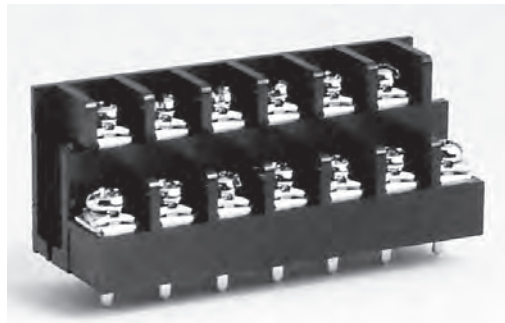
※ Please refer to the dimension of cover attachment, P382.

Pole	3	5	7	9	11	13	15	17	19	21	23	25	27	29	31	33	35	37	39	41	43	45	47	49	51	53
L	21.4	29.0	36.6	44.2	51.8	59.5	67.1	74.7	82.3	89.9	97.6	105.2	112.8	120.4	128.0	135.7	143.3	150.9	158.5	166.1	173.8	181.4	189.0	196.6	204.2	211.9
P	15.2	22.9	30.5	38.1	45.7	53.3	61.0	68.6	76.2	83.8	91.4	99.1	106.7	114.3	121.9	129.5	137.2	144.8	152.4	160.0	167.6	175.3	182.9	190.5	198.1	205.7

W201D- MY1

RoHS 指令対応品

貫通端子台 (Feed Through Terminal)



- 定 格 : AC250V. 10A
- 耐 電 圧 : AC2000V/1 分間
- 絶 縁 抵 抗 : DC500V 2000M Ω以上
- 使用 温度 範囲 : - 40°C ~ + 85°C
- ネジ 締付 トルク : 0.8N · m/MAX
- 適 合 電 線 : 1.25mm²
- ① ブ ロ ッ ク : PBT(UL94V-0)
- ② 、 ③ ターミナル : 0.6t 黄銅条 錫メッキ
- ④ ターミナルネジ : 鉄、M3x6 ℓ ニッケルメッキ (Y1) ⊕ (ナベ) フリー端子ネジ
- ⑤ 角 ワ ッ シ ャ : 鉄、1.0t 5.8 角

- Rated : 10amp. 250V AC.
- Insulation Withstands Voltage : AC2000V/min.
- Insulation Resistance : 2000M Ω or more at DC500V.
- Using Temperature Range : - 40°C ~ + 85°C
- Screw Fastening Torque : 0.8N · m/MAX
- Suitable Electric Wire : 1.25mm²
- ① Molded Parts : PBT(UL94V-0)
- ② 、 ③ Terminals : 0.6t Brass, Tin-plated.
- ④ Terminal Screws : Steel, M3x6 ℓ Nickel-plated.
- ⑤ Washer : Steel, 1.0t 5.8 □

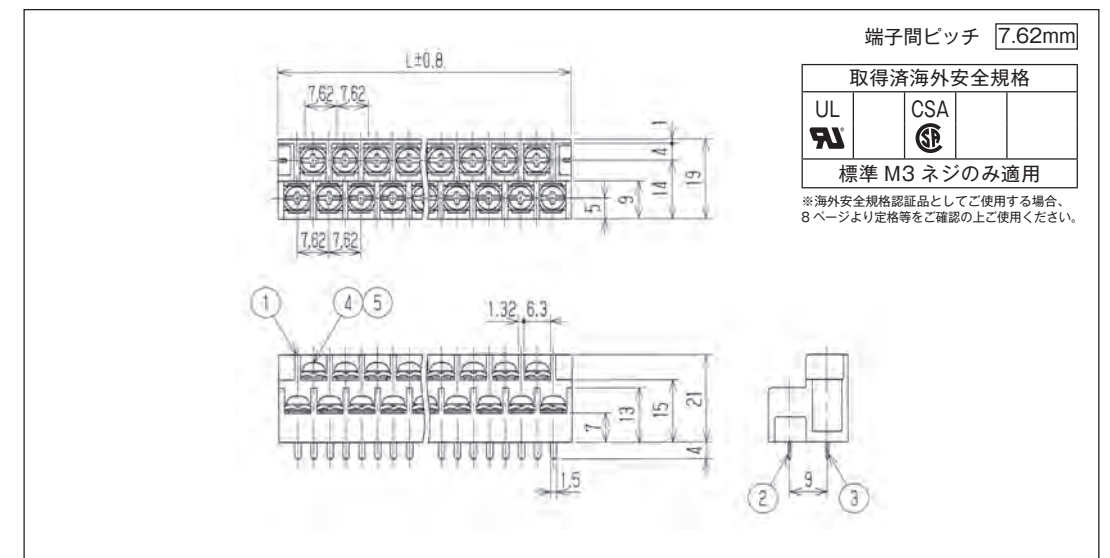
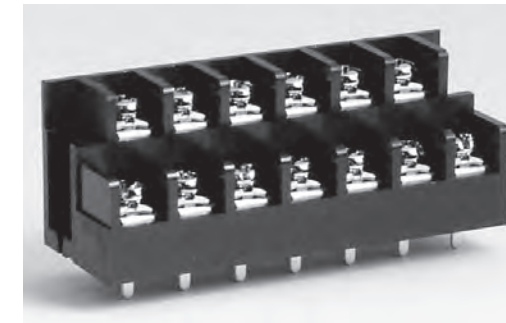
※追加仕様や品番に関する情報は 78 ページをご参照下さい。

Pole	3	5	7	9	11	13	15	17	19	21	23	25	27	29
L	13.7	21.4	29.0	36.6	44.2	51.8	59.5	67.1	74.7	82.3	89.9	97.6	105.2	112.8
Pole	31	33	35	37	39	41	43	45	47	49	51	53	55	57
L	120.4	128.0	135.7	143.3	150.9	158.5	166.1	173.8	181.4	189.0	196.6	204.2	211.9	219.5

W201D- MMY1

RoHS 指令対応品

貫通端子台 (Feed Through Terminal)



- 定 格 : AC250V. 10A
- 耐 電 圧 : AC2000V/1 分間
- 絶 縁 抵 抗 : DC500V 2000M Ω以上
- 使用 温度 範囲 : - 40°C ~ + 85°C
- ネジ 締付 トルク : 0.8N · m/MAX
- 適 合 電 線 : 1.25mm²
- ① ブ ロ ッ ク : PBT(UL94V-0)
- ② 、 ③ ターミナル : 0.6t 黄銅条 錫メッキ
- ④ ターミナルネジ : 鉄、M3x6 ℓ ニッケルメッキ (Y1) ⊕ (ナベ) フリー端子ネジ
- ⑤ 角 ワ ッ シ ャ : 鉄、1.0t 5.8 角

- Rated : 10amp. 250V AC
- Insulation Withstands Voltage : AC2000V/min.
- Insulation Resistance : 2000M Ω or more at DC500V.
- Using Temperature Range : - 40°C ~ + 85°C
- Screw Fastening Torque : 0.8N · m/MAX
- Suitable Electric Wire : 1.25mm²
- ① Molded Parts : PBT(UL94V-0)
- ② 、 ③ Terminals : 0.6t Brass, Tin-plated.
- ④ Terminal Screws : Steel, M3x6 ℓ Nickel-plated.
- ⑤ Washer : Steel, 1.0t 5.8 □

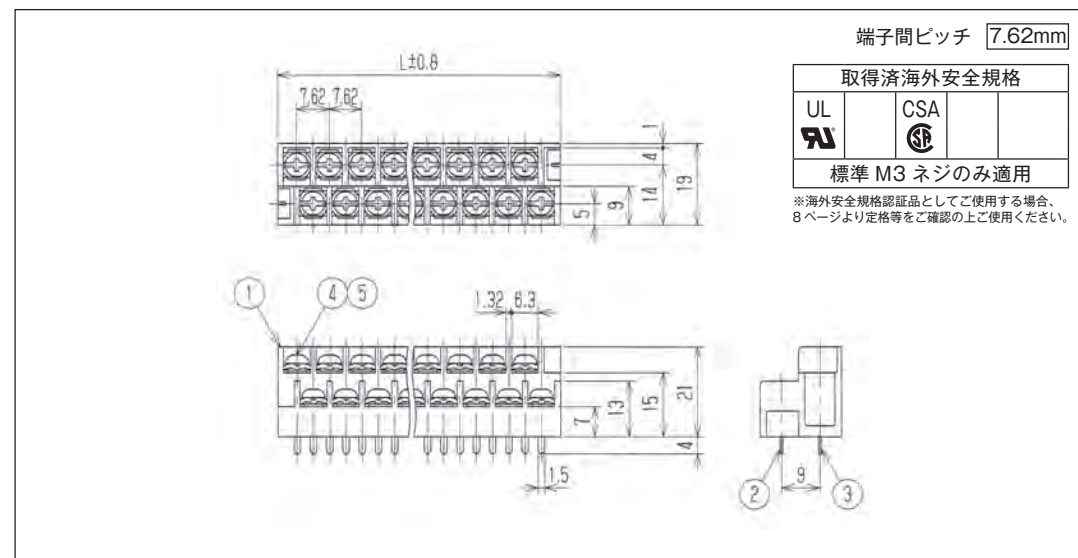
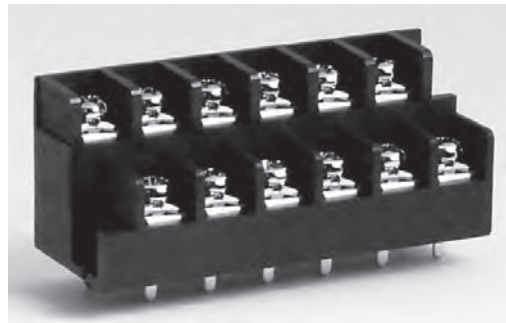
※追加仕様や品番に関する情報は 78 ページをご参照下さい。

Pole	3	5	7	9	11	13	15	17	19	21	23	25	27
L	16.6	24.2	31.8	39.4	47.0	54.7	62.3	69.9	77.5	85.1	92.8	100.4	108.0
Pole	29	31	33	35	37	39	41	43	45	47	49	51	53
L	115.6	123.2	130.9	138.5	146.1	153.7	161.3	169.0	176.6	184.2	191.8	199.4	207.1

W201D- MBY1

RoHS 指令対応品

貫通端子台 (Feed Through Terminal)



- 定 格 : AC250V, 10A
- 耐 電 圧 : AC2000V/1 分間
- 絶 縁 抵 抗 : DC500V 2000M Ω以上
- 使用温度範囲 : - 40°C ~ + 85°C
- ネジ締付トルク : 0.8N · m/MAX
- 適 合 電 線 : 1.25mm²
- ① ブ ロ ッ ク : PBT(UL94V-0)
- ②、③ターミナル : 0.6t 黄銅条 錫メッキ
- ④ ターミナルネジ : 鉄、M3x6 ℓ ニッケルメッキ (Y1) ⊕ (ナベ) フリー端子ネジ
- ⑤ 角 ワ ッ シ ャ : 鉄、1.0t 5.8 角

- Rated : 10amp, 250V AC
- Insulation Withstands Voltage : AC2000V/min.
- Insulation Resistance : 2000M Ω or more at DC 500V.
- Using Temperature Range : - 40°C ~ + 85°C
- Screw Fastening Torque : 0.8N · m/MAX
- Suitable Electric Wire : 1.25mm²
- ① Molded Parts : PBT(UL94V-0)
- ②、③ Terminals : 0.6t Brass, Tin-plated.
- ④ Terminal Screws : Steel, M3x6 ℓ Nickel-plated.
- ⑤ Washer : Steel, 1.0t 5.8 □

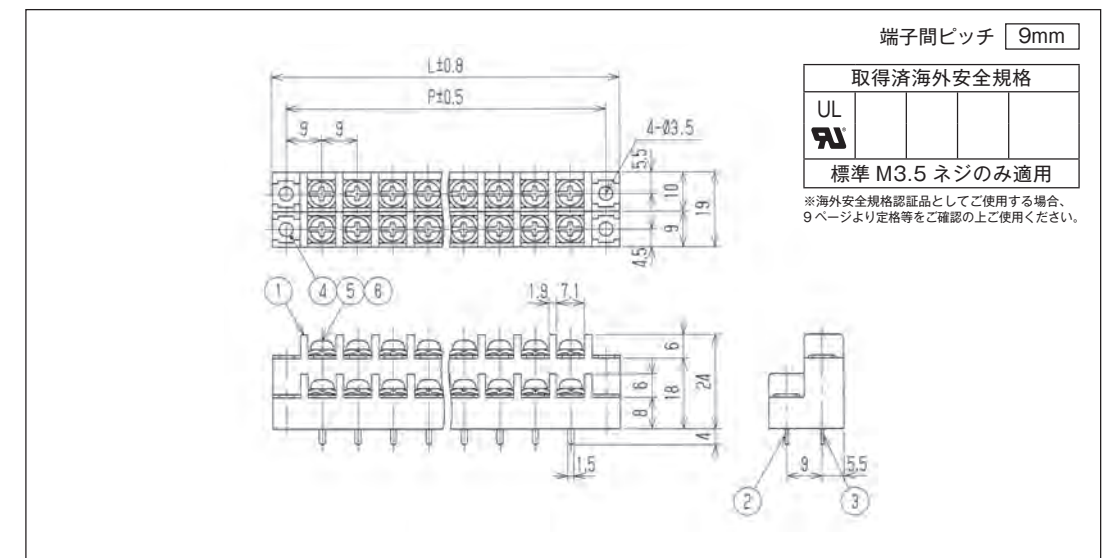
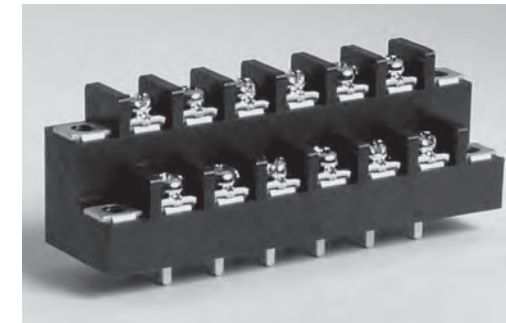
※追加仕様や品番に関する情報は 78 ページをご参照下さい。

Pole	2	4	6	8	10	12	14	16	18	20	22	24	26	28	30	32	34	36	38	40	42	44	46	48	50	52	54
L	12.8	20.4	28.0	35.6	43.2	50.9	58.5	66.1	73.7	81.3	89.0	96.6	104.2	111.8	119.4	127.1	134.7	142.3	149.9	157.5	165.2	172.8	180.4	188.0	195.6	203.3	210.9

W203D- PY27

RoHS 指令対応品

貫通端子台 (Feed Through Terminal)



- 定 格 : AC250V, 10A
- 耐 電 圧 : AC2000V/1 分間
- 絶 縁 抵 抗 : DC500V 2000M Ω以上
- 使用温度範囲 : - 40°C ~ + 85°C
- ネジ締付トルク : 1.0N · m/MAX
- 適 合 電 線 : 2mm²
- ① ブ ロ ッ ク : PBT(UL94V-0)
- ②、③ターミナル : 0.8t 黄銅条 錫メッキ
- ④ 取 付 金 具 : 0.8t 黄銅条 錫メッキ
- ⑤ ターミナルネジ : 鉄、M3.5x7 ℓ ニッケルメッキ (Y27) ⊕ (ナベ) フリー端子ネジ
- ⑥ 角 ワ ッ シ ャ : 鉄、1.0t 7.0 角

- Rated : 10amp, 250V AC.
- Insulation Withstands Voltage : AC2000V/min.
- Insulation Resistance : 2000M Ω or more at DC500V.
- Using Temperature Range : - 40°C ~ + 85°C
- Screw Fastening Torque : 1.0N · m/MAX
- Suitable Electric Wire : 2mm²
- ① Molded Parts : PBT(UL94V-0)
- ②、③ Terminals : 0.8t Brass, Tin-plated.
- ④ Installation Metal Fittings : 0.8t Brass Tin-plated.
- ⑤ Terminal Screws : Steel M3.5x7 ℓ Nickel-plated.
- ⑥ Washer : Steel, 1.0t 7.0 □

※カバー付の寸法は 383 ページをご参照下さい。
カバーはオプションとなります。
追加仕様や品番に関する情報は 78 ページをご参照下さい。

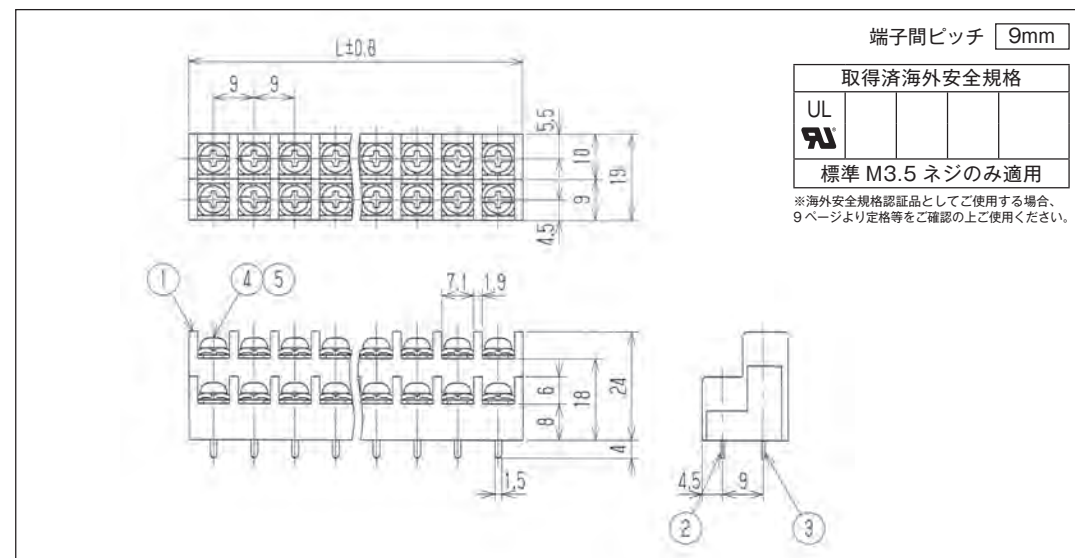
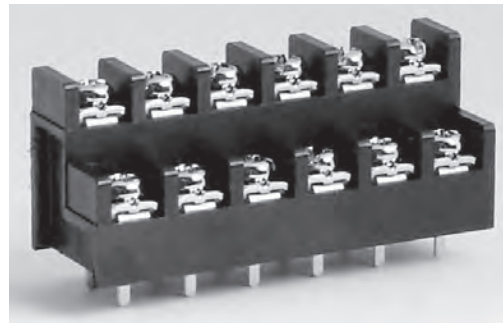
※ Please refer to the dimension of cover attachment,P383.

Pole	2	4	6	8	10	12	14	16	18	20	22	24	26	28	30	32	34	36	38	40	42	44
L	25	34	43	52	61	70	79	88	97	106	115	124	133	142	151	160	169	178	187	196	205	214
P	18	27	36	45	54	63	72	81	90	99	108	117	126	135	144	153	162	171	180	189	198	207

W203D- MY27

RoHS 指令対応品

貫通端子台 (Feed Through Terminal)



- 定 格 : AC250V. 10A
- 耐 電 圧 : AC2000V/1 分間
- 絶 縁 抵 抗 : DC500V 2000M Ω以上
- 使用温度範囲 : - 40°C ~ + 85°C
- ネジ締付トルク : 1.0N · m/MAX
- 適 合 電 線 : 2mm²
- ① ブ ロ ッ ク : PBT(UL94V-0)
- ②、③ターミナル : 0.8t 黄銅条 錫メッキ
- ④ ターミナルネジ : 鉄、M3.5x7ℓ ニッケルメッキ (Y27) ⊕ (ナベ) フリー端子ネジ
- ⑤ 角 ワ ッ シ ャ : 鉄、1.0t 7.0 角

- Rated : 10amp. 250V AC
- Insulation Withstands Voltage : AC2000V/min.
- Insulation Resistance : 2000M Ω or more at DC500V.
- Using Temperature Range : - 40°C ~ + 85°C
- Screw Fastening Torque : 1.0N · m/MAX
- Suitable Electric Wire : 2mm²
- ① Molded Parts : PBT(UL94V-0)
- ②、③ Terminals : 0.8t Brass, Tin-plated.
- ④ Terminal Screws : Steel, M3.5x7ℓ Nickel-plated.
- ⑤ Washer : Steel, 1.0t 7.0 □

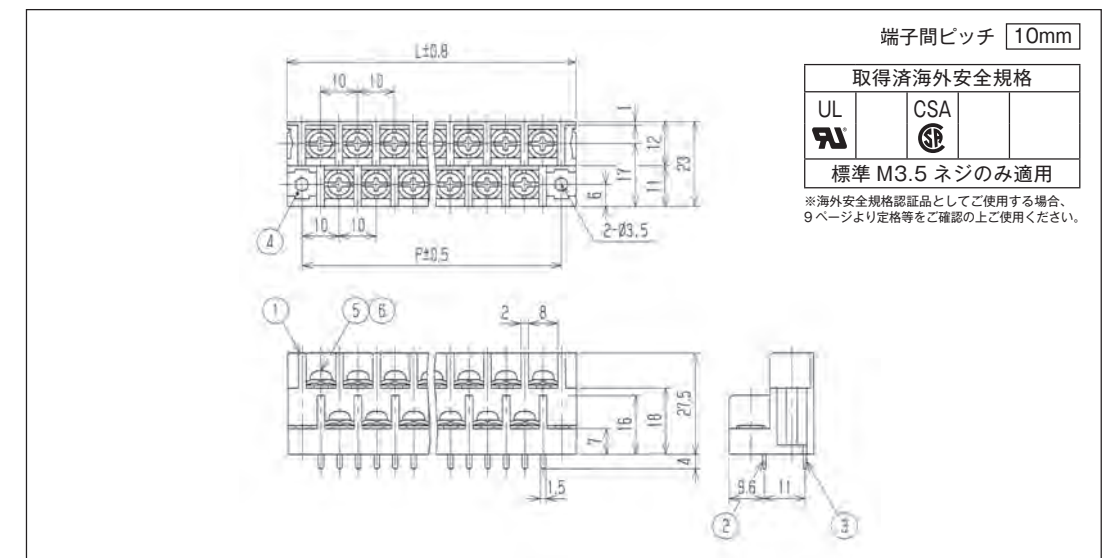
※追加仕様や品番に関する情報は 78 ページをご参照下さい。

Pole	2	4	6	8	10	12	14	16	18	20	22	24	26	28	30	32	34	36	38	40	42	44
L	11	20	29	38	47	56	65	74	83	92	101	110	119	128	137	146	155	164	173	182	191	200

W204D- PY29

RoHS 指令対応品

貫通端子台 (Feed Through Terminal)



- 定 格 : AC250V. 10A
- 耐 電 圧 : AC2000V/1 分間
- 絶 縁 抵 抗 : DC500V 500M Ω以上
- 使用温度範囲 : - 40°C ~ + 85°C
- ネジ締付トルク : 1.0N · m/MAX
- 適 合 電 線 : 2mm²
- ① ブ ロ ッ ク : PBT(UL94V-0)
- ②、③ターミナル : 0.8t 黄銅条 錫メッキ
- ④ 取 付 金 具 : 0.8t 黄銅条 錫メッキ
- ⑤ ターミナルネジ : 鉄、M3.5x7ℓ ニッケルメッキ (Y29) ⊕ (ナベ) フリー端子ネジ
- ⑥ 角 ワ ッ シ ャ : 鉄、1.0t 7.8 角

- Rated : 10amp. 250V AC.
- Insulation Withstands Voltage : AC2000V/min.
- Insulation Resistance : 500M Ω or more at DC500V.
- Using Temperature Range : - 40°C ~ + 85°C
- Screw Fastening Torque : 1.0N · m/MAX
- Suitable Electric Wire : 2mm²
- ① Molded Parts : PBT(UL94V-0)
- ②、③ Terminals : 0.8t Brass, Tin-plated.
- ④ Installation Metal Fittings : 0.8t Brass, Tin-plated.
- ⑤ Terminal Screws : Steel, M3.5x7ℓ Nickel-plated.
- ⑥ Washer : Steel, 1.0t 7.8 □

※カバー付の寸法は 384 ページをご参照下さい。
カバーはオプションとなります。
追加仕様や品番に関する情報は 78 ページをご参照下さい。

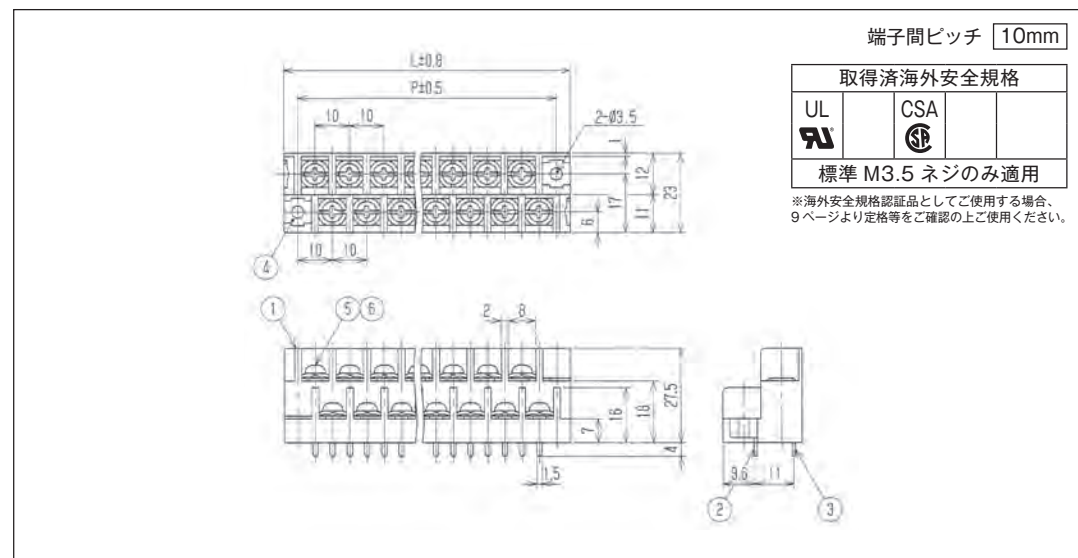
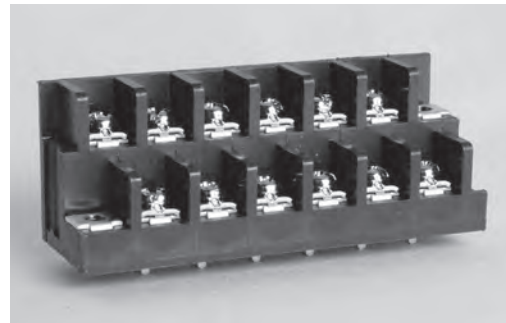
※ Please refer to the dimension of cover attachment,P384.

Pole	3	5	7	9	11	13	15	17	19	21	23	25	27	29	31	33	35	37	39	41	43	45
L	28	38	48	58	68	78	88	98	108	118	128	138	148	158	168	178	188	198	208	218	228	238
P	20	30	40	50	60	70	80	90	100	110	120	130	140	150	160	170	180	190	200	210	220	230

W204D- PGY29

RoHS 指令対応品

貫通端子台 (Feed Through Terminal)



- 定 格 : AC250V. 10A
- 耐 電 圧 : AC2000V/1 分間
- 絶 縁 抵 抗 : DC500V 500M Ω 以上
- 使用温度範囲 : - 40°C ~ + 85°C
- ネジ締付トルク : 1.0N · m/MAX
- 適合電線 : 2mm²
- ① ブ ロ ッ ク : PBT(UL94V-0)
- ②、③ ターミナル : 0.8t 黄銅条 錫メッキ
- ④ 取 付 金 具 : 0.8t 黄銅条 錫メッキ
- ⑤ ターミナルネジ : 鉄、M3.5x7ℓ ニッケルメッキ
(Y29) ⊕ (ナベ) フリー端子ネジ
- ⑥ 角 ワ ッ シ ャ : 鉄、1.0t 7.8 角

※カバー付の寸法は 384 ページをご参照下さい。
カバーはオプションとなります。
追加仕様や品番に関する情報は 78 ページをご参照下さい。

- Rated : 10amp. 250V AC
- Insulation Withstands Voltage : AC2000V/min.
- Insulation Resistance : 500M Ω or more at DC500V.
- Using Temperature Range : - 40°C ~ + 85°C
- Screw Fastening Torque : 1.0N · m/MAX
- Suitable Electric Wire : 2mm²
- ① Molded Parts : PBT(UL94V-0)
- ②、③ Terminals : 0.8t Brass, Tin-plated.
- ④ Installation Metal Fittings : 0.8t Brass, Tin-plated.
- ⑤ Terminal Screws :
Steel, M3.5x7ℓ Nickel-plated.
- ⑥ Washer : Steel, 1.0t 7.8 □

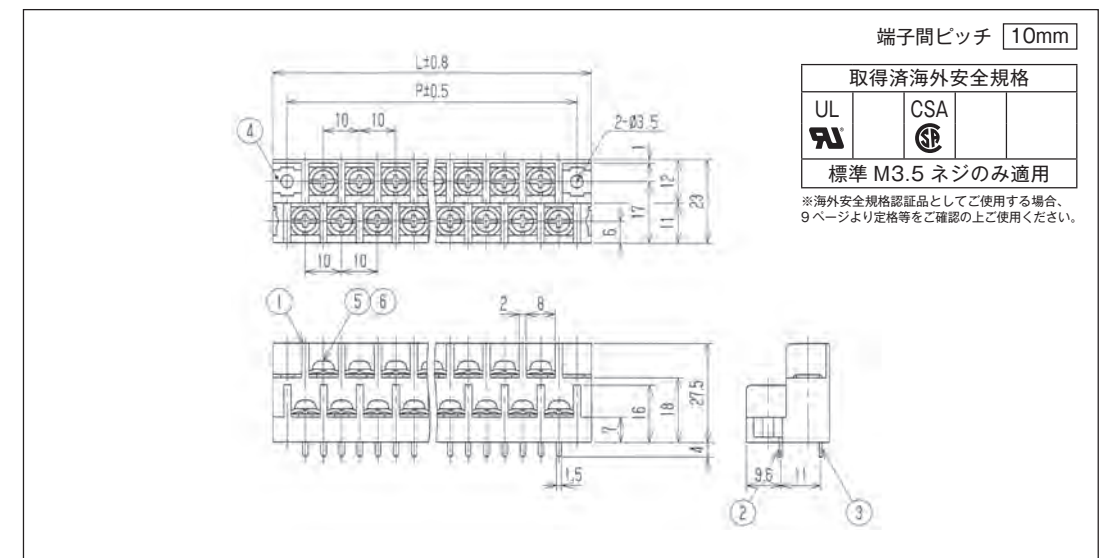
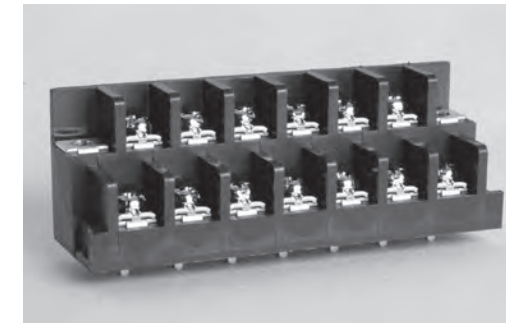
※ Please refer to the dimension of cover attachment, P384.

Pole	2	4	6	8	10	12	14	16	18	20	22	24	26	28	30	32	34	36	38	40	42	44
L	23	33	43	53	63	73	83	93	103	113	123	133	143	153	163	173	183	193	203	213	223	233
P	15	25	35	45	55	65	75	85	95	105	115	125	135	145	155	165	175	185	195	205	215	225

W204D- PWY29

RoHS 指令対応品

貫通端子台 (Feed Through Terminal)



- 定 格 : AC250V.10A
- 耐 電 圧 : AC2000V/1 分間
- 絶 縁 抵 抗 : DC500V 500M Ω 以上
- 使用温度範囲 : - 40°C ~ + 85°C
- ネジ締付トルク : 1.0N · m/MAX
- 適合電線 : 2mm²
- ① ブ ロ ッ ク : PBT(UL94V-0)
- ②、③ ターミナル : 0.8t 黄銅条 錫メッキ
- ④ 取 付 金 具 : 0.8t 黄銅条 錫メッキ
- ⑤ ターミナルネジ : 鉄、M3.5x7ℓ ニッケルメッキ
(Y29) ⊕ (ナベ) フリー端子ネジ
- ⑥ 角 ワ ッ シ ャ : 鉄、1.0t 7.8 角

※カバー付の寸法は 384 ページをご参照下さい。
カバーはオプションとなります。
追加仕様や品番に関する情報は 78 ページをご参照下さい。

- Rated : 10amp. 250V AC
- Insulation Withstands Voltage : AC2000V/min.
- Insulation Resistance : 500M Ω or more at DC500V.
- Using Temperature Range : - 40°C ~ + 85°C
- Screw Fastening Torque : 1.0N · m/MAX
- Suitable Electric Wire : 2mm²
- ① Molded Parts : PBT(UL94V-0)
- ②、③ Terminals : 0.8t Brass, Tin-plated.
- ④ Installation Metal Fittings : 0.8t Brass, Tin-plated.
- ⑤ Terminal Screws :
Steel, M3.5x7ℓ Nickel-plated.
- ⑥ Washer : Steel, 1.0t 7.8 □

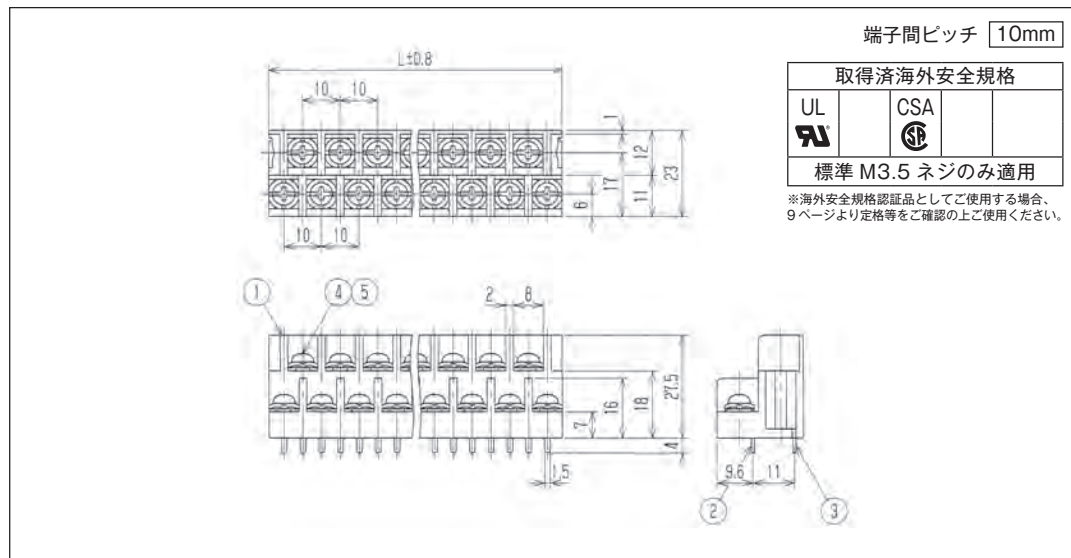
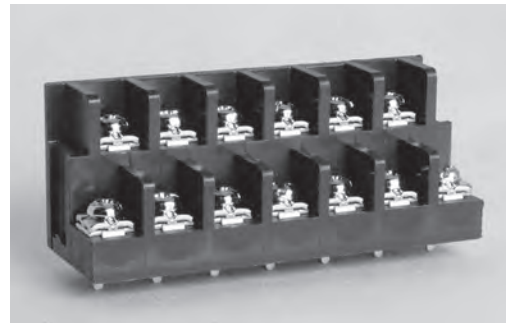
※ Please refer to the dimension of cover attachment, P384.

Pole	3	5	7	9	11	13	15	17	19	21	23	25	27	29	31	33	35	37	39	41	43
L	28	38	48	58	68	78	88	98	108	118	128	138	148	158	168	178	188	198	208	218	228
P	20	30	40	50	60	70	80	90	100	110	120	130	140	150	160	170	180	190	200	210	220

W204D- MY29

RoHS 指令対応品

貫通端子台 (Feed Through Terminal)



- 定 格 : AC250V. 10A
- 耐 電 圧 : AC2000V/1 分間
- 絶 縁 抵 抗 : DC500V 500M Ω 以上
- 使用温度範囲 : -40°C ~ +85°C
- ネジ締付トルク : 1.0N · m/MAX
- 適 合 電 線 : 2mm²
- ① ブ ロ ッ ク : PBT(UL94V-0)
- ②、③ ターミナル : 0.8t 黄銅条 錫メッキ
- ④ ターミナルネジ : 鉄、M3.5x7ℓ ニッケルメッキ (Y29) ⊕ (ナベ) フリー端子ネジ
- ⑤ 角 ワ ッ シ ャ : 鉄、1.0t 7.8 角

- Rated : 10amp. 250V AC
- Insulation Withstands Voltage : AC2000V/min.
- Insulation Resistance : 500M Ω or more at DC500V.
- Using Temperature Range : -40°C ~ +85°C
- Screw Fastening Torque : 1.0N · m/MAX
- Suitable Electric Wire : 2mm²
- ① Molded Parts : PBT(UL94V-0)
- ②、③ Terminals : 0.8t Brass, Tin-plated.
- ④ Terminal Screws : Steel, M3.5x7 ℓ Nickel-plated.
- ⑤ Washer : Steel, 1.0t 7.8 □

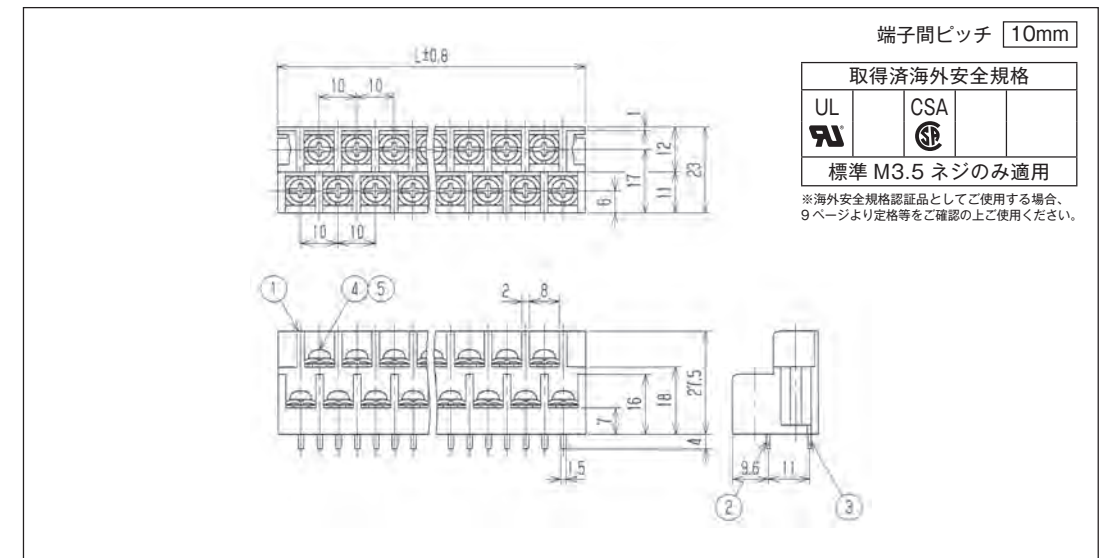
※追加仕様や品番に関する情報は 78 ページをご参照下さい。

Pole	3	5	7	9	11	13	15	17	19	21	23	25	27	29	31	33	35	37	39	41	43	45	47
L	18	28	38	48	58	68	78	88	98	108	118	128	138	148	158	168	178	188	198	208	218	228	238

W204D- MMY29

RoHS 指令対応品

貫通端子台 (Feed Through Terminal)



- 定 格 : AC250V. 10A
- 耐 電 圧 : AC2000V/1 分間
- 絶 縁 抵 抗 : DC500V 500M Ω 以上
- 使用温度範囲 : -40°C ~ +85°C
- ネジ締付トルク : 1.0N · m/MAX
- 適 合 電 線 : 2mm²
- ① ブ ロ ッ ク : PBT(UL94V-0)
- ②、③ ターミナル : 0.8t 黄銅条 錫メッキ
- ④ ターミナルネジ : 鉄、M3.5x7ℓ ニッケルメッキ (Y29) ⊕ (ナベ) フリー端子ネジ
- ⑤ 角 ワ ッ シ ャ : 鉄、1.0t 7.8 角

- Rated : 10amp. 250V AC
- Insulation Withstands Voltage : AC2000V/min.
- Insulation Resistance : 500M Ω or more at DC500V.
- Using Temperature Range : -40°C ~ +85°C
- Screw Fastening Torque : 1.0N · m/MAX
- Suitable Electric Wire : 2mm²
- ① Molded Parts : PBT(UL94V-0)
- ②、③ Terminals : 0.8t Brass, Tin-plated.
- ④ Terminal Screws : Steel, M3.5x7 ℓ Nickel-plated.
- ⑤ Washer : Steel, 1.0t 7.8 □

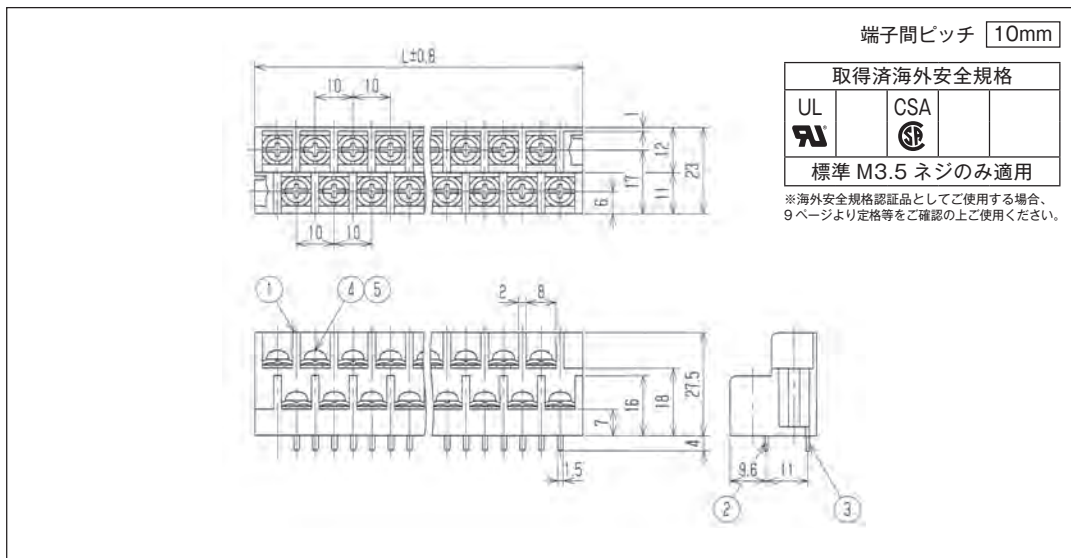
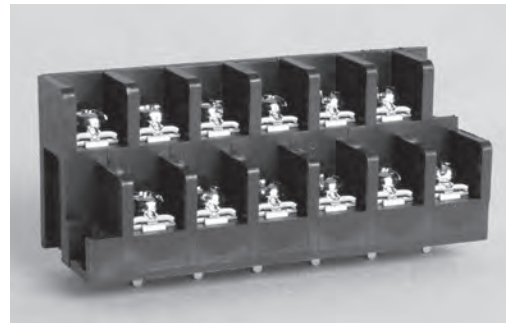
※追加仕様や品番に関する情報は 78 ページをご参照下さい。

Pole	3	5	7	9	11	13	15	17	19	21	23	25	27	29	31	33	35	37	39	41	43
L	22	32	42	52	62	72	82	92	102	112	122	132	142	152	162	172	182	192	202	212	222

W204D- MBY29

RoHS 指令対応品

貫通端子台 (Feed Through Terminal)



- 定 格 : AC250V. 10A
 - 耐 電 圧 : AC2000V/1 分間
 - 絶 縁 抵 抗 : DC500V 500M Ω 以上
 - 使用温度範囲 : - 40°C ~ + 85°C
 - ネジ締付トルク : 1.0N · m/MAX
 - 適 合 電 線 : 2mm²
 - ① ブ ロ ッ ク : PBT(UL94V-0)
 - ② 、 ③ ターミナル : 0.8t 黄銅条 錫メッキ
 - ④ ターミナルネジ : 鉄、M3.5x7ℓ ニッケルメッキ (Y29) ⊕ (ナベ) フリー端子ネジ
 - ⑤ 角 ワ ッ シ ャ : 鉄、1.0t 7.8 角
- ※追加仕様や品番に関する情報は 78 ページをご参照下さい。

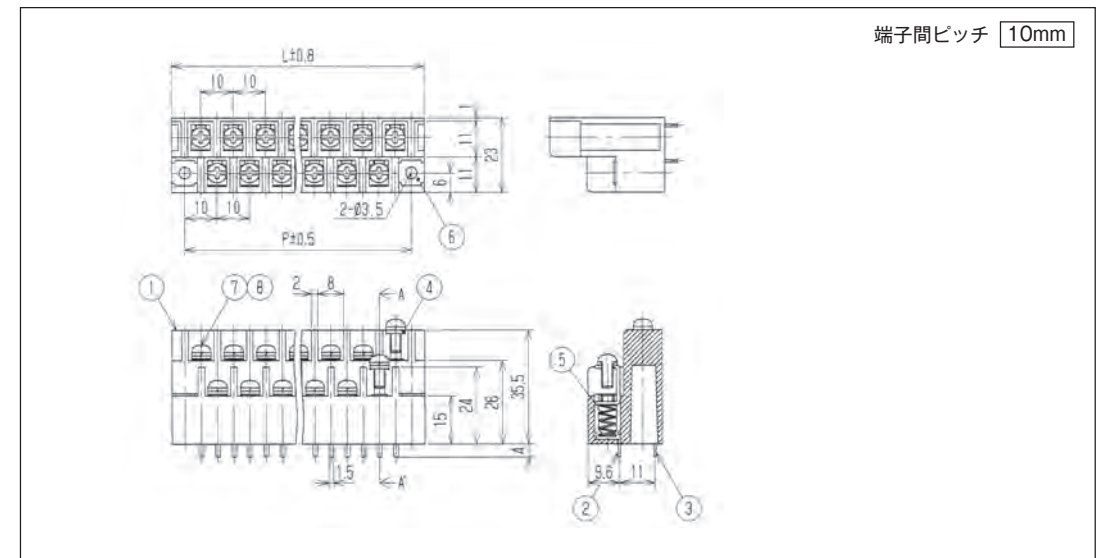
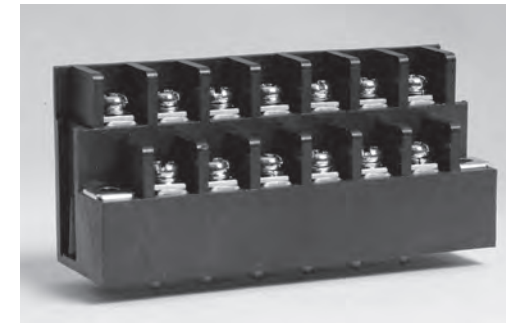
- Rated : 10amp. 250V AC
- Insulation Withstands Voltage : AC2000V/min.
- Insulation Resistance : 500M Ω or more at DC500V.
- Using Temperature Range : - 40°C ~ + 85°C
- Screw Fastening Torque : 1.0N · m/MAX
- Suitable Electric Wire : 2mm²
- ① Molded Parts : PBT(UL94V-0)
- ② 、 ③ Terminals : 0.8t Brass, Tin-plated.
- ④ Terminal Screws : Steel, M3.5x7 ℓ Nickel-plated.
- ⑤ Washer : Steel, 1.0t 7.8 □

Pole	2	4	6	8	10	12	14	16	18	20	22	24	26	28	30	32	34	36	38	40	42	44
L	17	27	37	47	57	67	77	87	97	107	117	127	137	147	157	167	177	187	197	207	217	227

W230D- P

RoHS 指令対応品

ネジアップ式端子台 (Screw Rise Terminal)



- 定 格 : AC250V. 10A
- 耐 電 圧 : AC2000V/1 分間
- 絶 縁 抵 抗 : DC500V 500M Ω 以上
- 使用温度範囲 : - 40°C ~ + 85°C
- ネジ締付トルク : 1.0N · m/MAX
- 適 合 電 線 : 2mm²
- ① ブ ロ ッ ク : PBT(UL94V-0)
- ② 、 ③ ターミナル : 0.8t 黄銅条 錫メッキ
- ④ 移 動 板 : 1.0t 鉄 ニッケルメッキ
- ⑤ ス プ リ ン グ : ステンレス
- ⑥ 取 付 金 具 : 0.8t 黄銅条 ニッケルメッキ
- ⑦ ターミナルネジ : 鉄、M3.5x8ℓ ニッケルメッキ (Y515) ⊕ (ナベ) セムスネジ
- ⑧ スプリングワッシャ : 2号 3.5

- Rated : 10amp. 250V AC.
- Insulation Withstands Voltage : AC2000V/min.
- Insulation Resistance : 500M Ω or more at DC500V.
- Using Temperature Range : - 40°C ~ + 85°C
- Screw Fastening Torque : 1.0N · m/MAX
- Suitable Electric Wire : 2mm²
- ① Molded Parts : PBT(UL94V-0)
- ② 、 ③ Terminal : 0.8t Brass, Tin-plated.
- ④ Moving board : 1.0t Steel, Nickel-plated.
- ⑤ Spring : Stainless Steel
- ⑥ Installation Metal Fittings : 0.8t Brass, Nickel-plated.
- ⑦ Terminal Screws : Steel, M3.5x8 ℓ Nickel-plated.
- ⑧ Spring Washers : 2-3.5

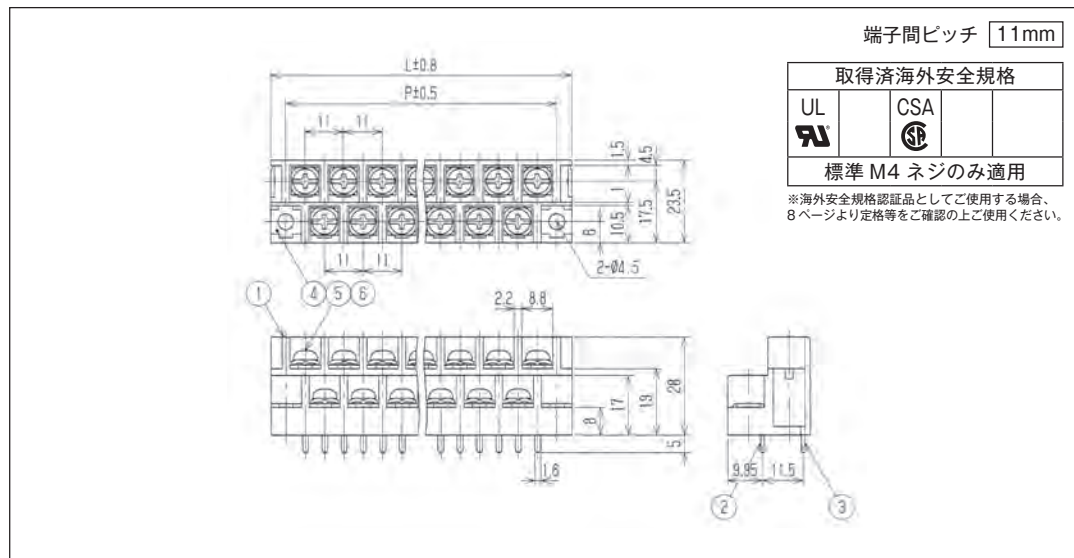
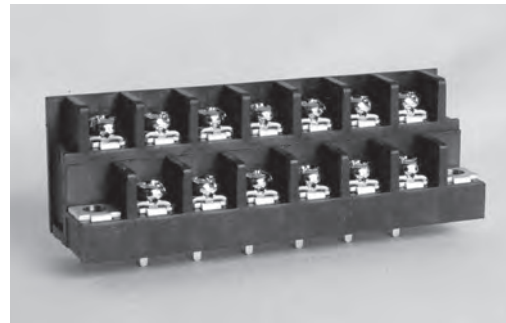
※カバー付の寸法は 385 ページをご参照下さい。
カバーはオプションとなります。
追加仕様や品番に関する情報は 78 ページをご参照下さい。

Pole	3	5	7	9	11	13	15	17	19	21	23	25	27	29	31	33	35	37	39	41	43
L	28	38	48	58	68	78	88	98	108	118	128	138	148	158	168	178	188	198	208	218	228
P	20	30	40	50	60	70	80	90	100	110	120	130	140	150	160	170	180	190	200	210	220

W202D-□ PY48

RoHS 指令対応品

貫通端子台 (Feed Through Terminal)



- 定 格 : AC250V. 15A
- 耐 電 圧 : AC2000V/1 分間
- 絶 縁 抵 抗 : DC500V 2000M Ω以上
- 使用温度範囲 : -40°C ~ +85°C
- ネジ締付トルク : 1.2N・m/MAX
- 適合電線 : 3.5mm²
- ① ブ ロ ッ ク : PBT(UL94V-0)
- ②、③ ターミナル : 1.0t 黄銅条 錫メッキ
- ④ 取 付 金 具 : 1.0t 黄銅条 錫メッキ
- ⑤ ターミナルネジ : 鉄、M4x8ℓ ニッケルメッキ (Y48) ⊕ (ナベ) フリー端子ネジ
- ⑥ 角 ワ ッ シ ャ : 鉄、1.0t 7.8 角

※カバー付の寸法は 382 ページをご参照下さい。
カバーはオプションとなります。
追加仕様や品番に関する情報は 78 ページをご参照下さい。

- Rated : 15amp. 250V AC.
- Insulation Withstands Voltage : AC2000V/min.
- Insulation Resistance : 2000M Ω or more at DC500V.
- Using Temperature Range : -40°C ~ +85°C
- Screw Fastening Torque : 1.2N・m/MAX
- Suitable Electric Wire : 3.5mm²
- ① Molded Parts : PBT(UL94V-0)
- ②、③ Terminals : 1.0t Brass, Tin-plated.
- ④ Installation Metal Fittings : 1.0t Brass, Tin-plated.
- ⑤ Terminal Screws : Steel, M4x8ℓ Nickel-plated.
- ⑥ Washer : Steel, 1.0t 7.8 □

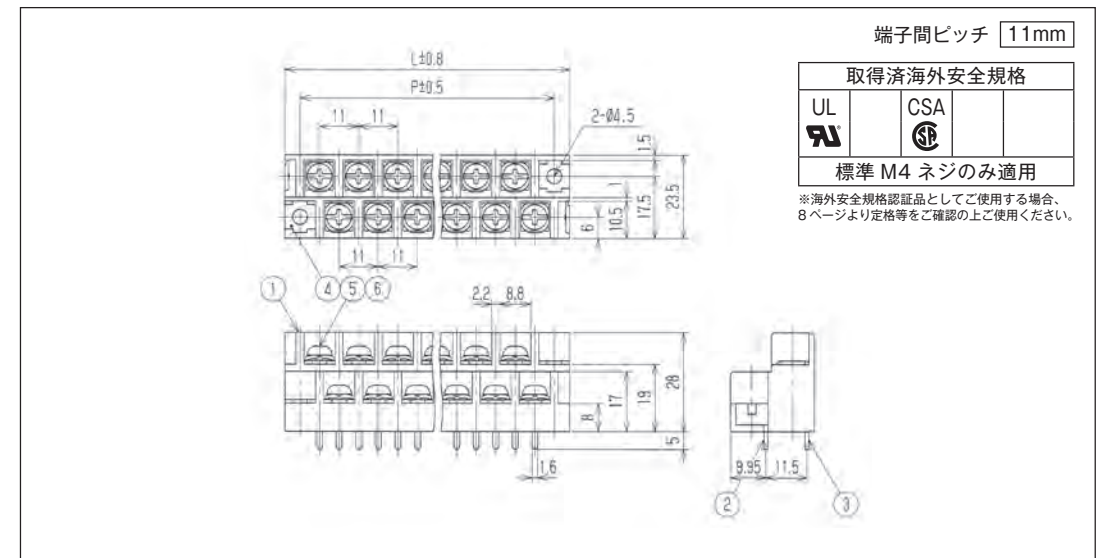
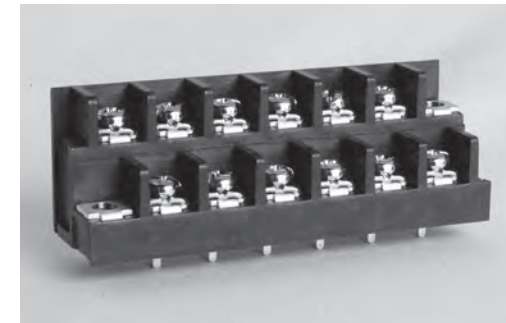
※ Please refer to the dimension of cover attachment, P382.

Pole	3	5	7	9	11	13	15	17	19	21	23	25	27	29	31	33	35	37	39	41	43	45
L	30.5	41.5	52.5	63.5	74.5	85.5	96.5	107.5	118.5	129.5	140.5	151.5	162.5	173.5	184.5	195.5	206.5	217.5	228.5	239.5	250.5	261.5
P	22.0	33.0	44.0	55.0	66.0	77.0	88.0	99.0	110.0	121.0	132.0	143.0	154.0	165.0	176.0	187.0	198.0	209.0	220.0	231.0	242.0	253.0

W202D-□ PGY48

RoHS 指令対応品

貫通端子台 (Feed Through Terminal)



- 定 格 : AC250V. 15A
- 耐 電 圧 : AC2000V/1 分間
- 絶 縁 抵 抗 : DC500V 2000M Ω以上
- 使用温度範囲 : -40°C ~ +85°C
- ネジ締付トルク : 1.2N・m/MAX
- 適合電線 : 3.5mm²
- ① ブ ロ ッ ク : PBT(UL94V-0)
- ②、③ ターミナル : 1.0t 黄銅条 錫メッキ
- ④ 取 付 金 具 : 1.0t 黄銅条 錫メッキ
- ⑤ ターミナルネジ : 鉄、M4x8ℓ ニッケルメッキ (Y48) ⊕ (ナベ) フリー端子ネジ
- ⑥ 角 ワ ッ シ ャ : 鉄、1.0t 7.8 角

※カバー付の寸法は 383 ページをご参照下さい。
カバーはオプションとなります。
追加仕様や品番に関する情報は 78 ページをご参照下さい。

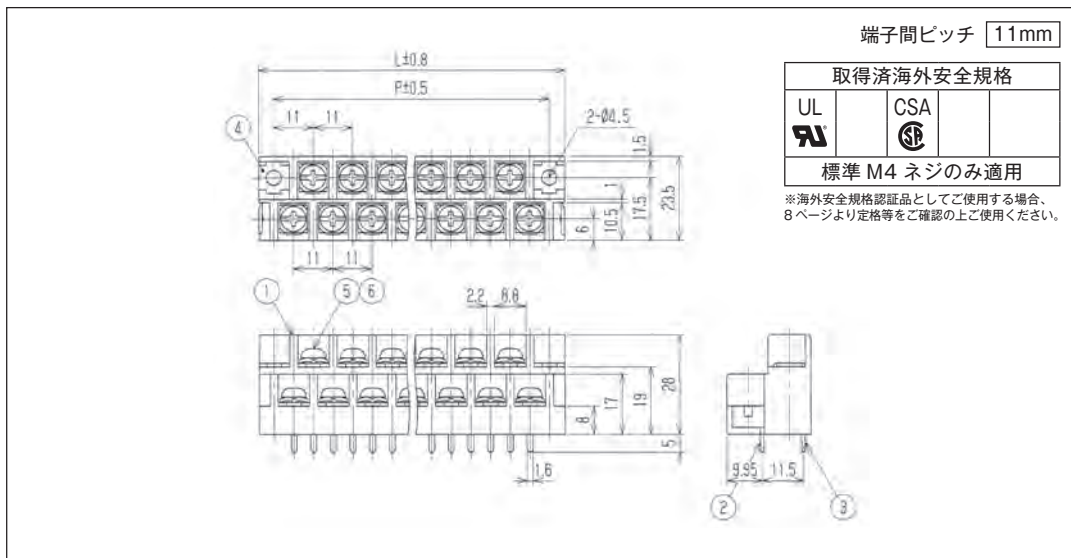
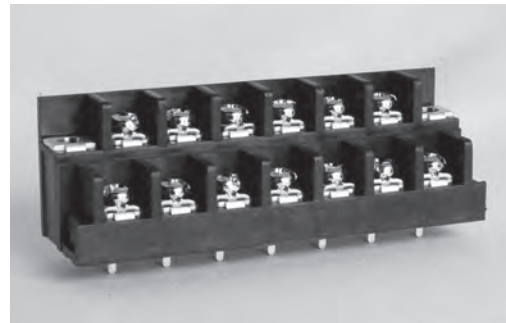
- Rated : 15amp. 250V AC
- Insulation Withstands Voltage : AC2000V/min.
- Insulation Resistance : 2000M Ω or more at DC500V.
- Using Temperature Range : -40°C ~ +85°C
- Screw Fastening Torque : 1.2N・m/MAX
- Suitable Electric Wire : 3.5mm²
- ① Molded Parts : PBT(UL94V-0)
- ②、③ Terminals : 1.0t Brass, Tin-plated.
- ④ Installation Metal Fittings : 1.0t Brass, Tin-plated.
- ⑤ Terminal Screws : Steel, M4x8ℓ Nickel-plated.
- ⑥ Washer : Steel, 1.0t 7.8 □

※ Please refer to the dimension of cover attachment, P383.

Pole	2	4	6	8	10	12	14	16	18	20	22	24	26	28	30	32	34	36	38	40	42	44
L	25.0	36.0	47.0	58.0	69.0	80.0	91.0	102.0	113.0	124.0	135.0	146.0	157.0	168.0	179.0	190.0	201.0	212.0	223.0	234.0	245.0	256.0
P	16.5	27.5	38.5	49.5	60.5	71.5	82.5	93.5	104.5	115.5	126.5	137.5	148.5	159.5	170.5	181.5	192.5	203.5	214.5	225.5	236.5	247.5

W202D- PWY48

RoHS 指令対応品



- 定 格 : AC250V. 15A
- 耐 電 圧 : AC2000V/1 分間
- 絶 縁 抵 抗 : DC500V 2000M Ω 以上
- 使用温度範囲 : - 40°C ~ + 85°C
- ネジ締付トルク : 1.2N · m/MAX
- 適合電線 : 3.5mm²
- ① ブ ロ ッ ク : PBT(UL94V-0)
- ② 、 ③ ターミナル : 1.0t 黄銅条 錫メッキ
- ④ 取 付 金 具 : 1.0t 黄銅条 錫メッキ
- ⑤ ターミナルネジ : 鉄、M4x8 ℓ ニッケルメッキ (Y48) ⊕ (ナベ) フリー端子ネジ
- ⑥ 角 ワ ッ シ ャ : 鉄、1.0t 7.8 角

※カバー付の寸法は 383 ページをご参照下さい。
カバーはオプションとなります。
追加仕様や品番に関する情報は 78 ページをご参照下さい。

- Rated : 15amp. 250V AC
- Insulation Withstands Voltage : AC2000V/min.
- Insulation Resistance : 2000M Ω or more at DC500V.
- Using Temperature Range : - 40°C ~ + 85°C
- Screw Fastening Torque : 1.2N · m/MAX
- Suitable Electric Wire : 3.5mm²
- ① Molded Parts : PBT(UL94V-0)
- ② 、 ③ Terminals : 1.0t Brass, Tin-plated.
- ④ Installation Metal Fittings : 1.0t Brass, Tin-plated.
- ⑤ Terminal Screws : Steel, M4x8 ℓ Nickel-plated.
- ⑥ Washer : Steel, 1.0t 7.8 □

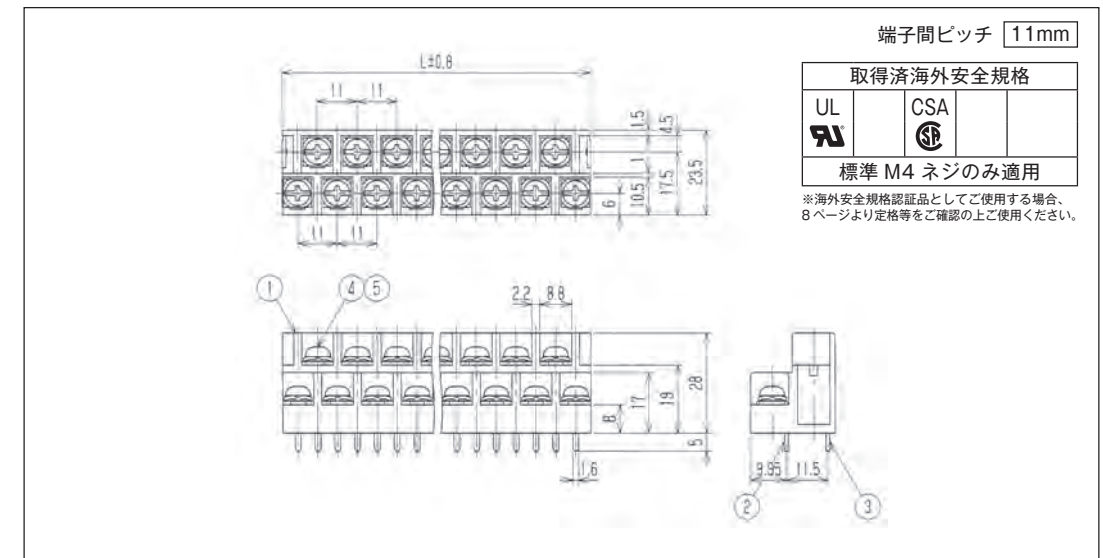
※ Please refer to the dimension of cover attachment, P383.

Pole	3	5	7	9	11	13	15	17	19	21	23	25	27	29	31	33	35	37	39	41	43
L	30.5	41.5	52.5	63.5	74.5	85.5	96.5	107.5	118.5	129.5	140.5	151.5	162.5	173.5	184.5	195.5	206.5	217.5	228.5	239.5	250.5
P	22.0	33.0	44.0	55.0	66.0	77.0	88.0	99.0	110.0	121.0	132.0	143.0	154.0	165.0	176.0	187.0	198.0	209.0	220.0	231.0	242.0

W202D- MY48

RoHS 指令対応品

貫通端子台 (Feed Through Terminal)



- 定 格 : AC250V. 15A
- 耐 電 圧 : AC2000V/1 分間
- 絶 縁 抵 抗 : DC500V 2000M Ω 以上
- 使用温度範囲 : - 40°C ~ + 85°C
- ネジ締付トルク : 1.2N · m/MAX
- 適合電線 : 3.5mm²
- ① ブ ロ ッ ク : PBT(UL94V-0)
- ② 、 ③ ターミナル : 1.0t 黄銅条 錫メッキ
- ④ ターミナルネジ : 鉄、M4x8 ℓ ニッケルメッキ (Y48) ⊕ (ナベ) フリー端子ネジ
- ⑤ 角 ワ ッ シ ャ : 鉄、1.0t 7.8 角

※追加仕様や品番に関する情報は 78 ページをご参照下さい。

- Rated : 15amp. 250V AC
- Insulation Withstands Voltage : AC2000V/min.
- Insulation Resistance : 2000M Ω or more at DC500V.
- Using Temperature Range : - 40°C ~ + 85°C
- Screw Fastening Torque : 1.2N · m/MAX
- Suitable Electric Wire : 3.5mm²
- ① Molded Parts : PBT(UL94V-0)
- ② 、 ③ Terminals : 1.0t Brass, Tin-plated.
- ④ Terminal Screws : Steel, M4x8 ℓ Nickel-plated.
- ⑤ Washer : Steel, 1.0t 7.8 □

Pole	3	5	7	9	11	13	15	17	19	21	23	25	27	29	31	33	35	37	39	41	43	45	47
L	19.5	30.5	41.5	52.5	63.5	74.5	85.5	96.5	107.5	118.5	129.5	140.5	151.5	162.5	173.5	184.5	195.5	206.5	217.5	228.5	239.5	250.5	261.5

(特許第 1737793)号

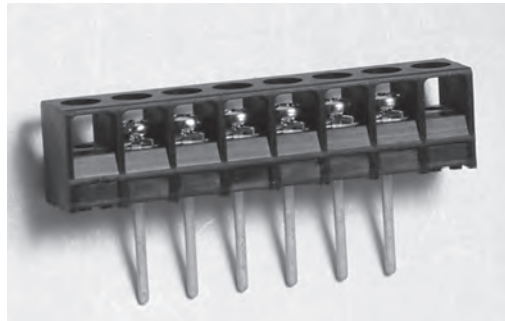
W002B-P

取付ネジ付
W002B-PJY215

RoHS 指令対応品

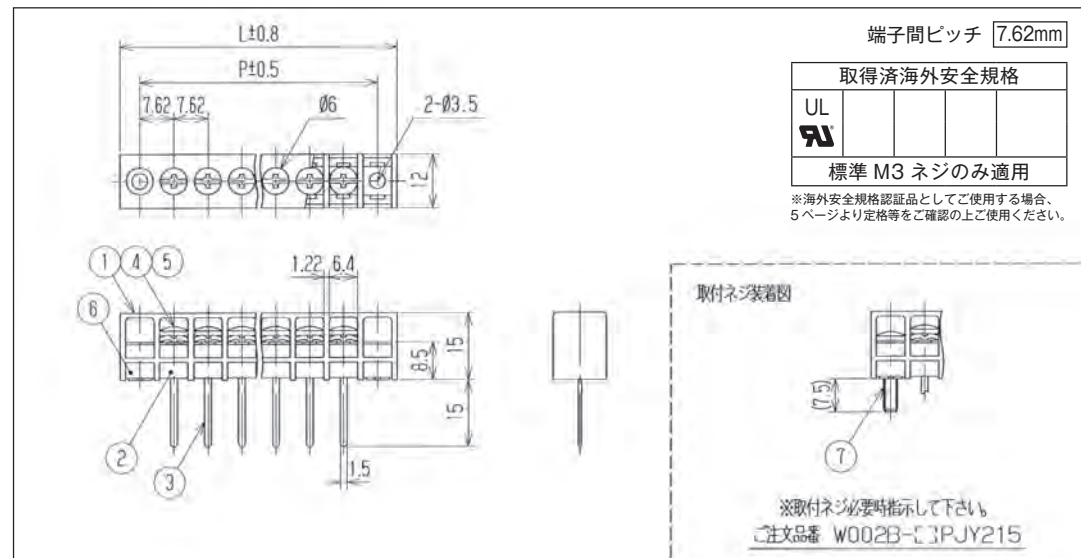
貫通端子台 (Feed Through Terminal)

(Y型圧着端子・直付配線用) 丸型圧着端子は不可



ネジが抜け落ちる事もなく、指がネジ部にふれずカバーの役目もします。高所作業などネジが落下しやすい所などに便利です。又、直付配線などに能率的です。

※取付ネジ必要時指示して下さい。
ご注文品番 W002B-PJY215
(取り付けネジはオプションです)



- 定 格 : AC250V. 15A
- 耐 電 圧 : AC3000V/1 分間
- 絶 縁 抵 抗 : DC1000V 1000M Ω以上
- 使用温度範囲 : - 40°C ~ + 85°C
- ネジ締付トルク : 0.8N・m/MAX
- 適合電線 : 1.25mm²
- ①、②、⑥ブロック : PBT(UL94V-0)
- ③ターミナル : 0.8t 黄銅条 錫メッキ
- ④ターミナルネジ : 鉄、M3x6ℓ ニッケルメッキ (Y401) ⊕ (バインド) フリー端子ネジ
- ⑤角ワッシャ : 鉄、1.0t 5.8角
- ⑦取付ネジ : 鉄、M3x16ℓ ニッケルメッキ (Y215) ⊕ (バインド)

※追加仕様や品番に関する情報は 78 ページをご参照下さい。

Pole	1	2	3	4	5	6	7	8	9	10	11	12	13	14	15
L	24.1	31.7	39.3	46.9	54.6	62.2	69.8	77.4	85.0	92.7	100.3	107.9	115.5	123.1	130.8
P	15.2	22.9	30.5	38.1	45.7	53.3	61.0	68.6	76.2	83.8	91.4	99.1	106.7	114.3	121.9
Pole	16	17	18	19	20	21	22	23	24	25	26	27	28	29	30
L	138.4	146.0	153.6	161.2	168.9	176.5	184.1	191.7	199.3	207.0	214.6	222.2	229.8	237.4	245.1
P	129.5	137.2	144.8	152.4	160.0	167.6	175.3	182.9	190.5	198.1	205.8	213.4	221.0	228.6	236.2

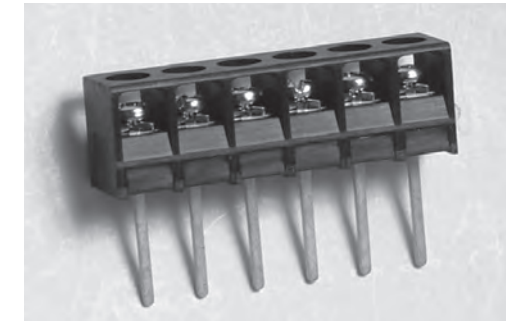
(特許第 1737793)号

W002B-M

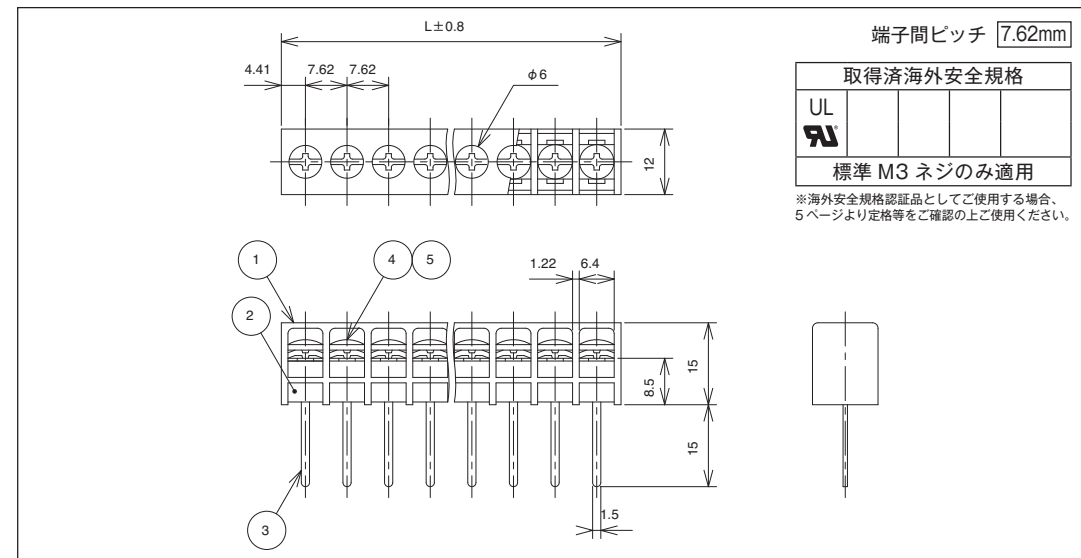
RoHS 指令対応品

貫通端子台 (Feed Through Terminal)

(Y型圧着端子・直付配線用) 丸型圧着端子は不可



ネジが抜け落ちる事もなく、指がネジ部に触れずカバーの役目もします。高所作業などネジが落下しやすい所などに便利です。又、直付配線などに能率的です。



- 定 格 : AC250V. 15A
- 耐 電 圧 : AC3000V/1 分間
- 絶 縁 抵 抗 : DC1000V 1000M Ω以上
- 使用温度範囲 : - 40°C ~ + 85°C
- ネジ締付トルク : 0.8N・m/MAX
- 適合電線 : 1.25mm²
- ①、②ブロック : PBT(UL94V-0)
- ③ターミナル : 0.8t 黄銅条 錫メッキ
- ④ターミナルネジ : 鉄、M3x6ℓ ニッケルメッキ (Y401) ⊕ (バインド) フリー端子ネジ
- ⑤角ワッシャ : 鉄、1.0t 5.8角

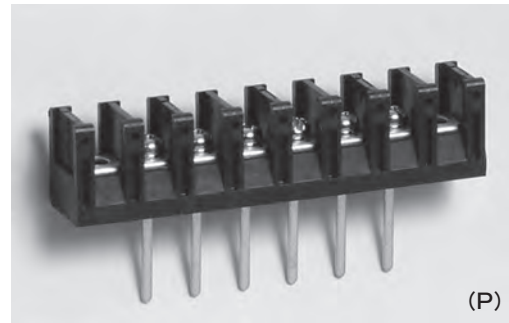
※追加仕様や品番に関する情報は 78 ページをご参照下さい。

Pole	1	2	3	4	5	6	7	8	9	10	11	12	13	14	15	16
L	8.8	16.5	24.1	31.7	39.3	46.9	54.6	62.2	69.8	77.4	85.0	92.7	100.3	107.9	115.5	123.1
Pole	17	18	19	20	21	22	23	24	25	26	27	28	29	30	31	32
L	130.8	138.4	146.0	153.6	161.2	168.9	176.5	184.1	191.7	199.3	207.0	214.6	222.2	229.8	237.4	245.1

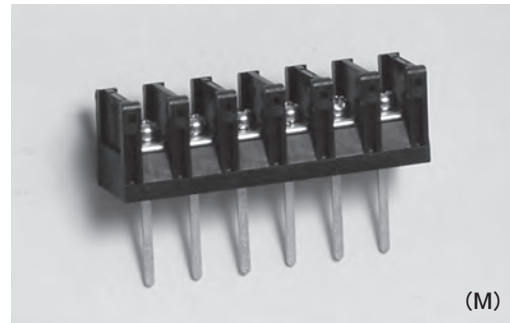
W102B- ^P/_M

RoHS 指令対応品

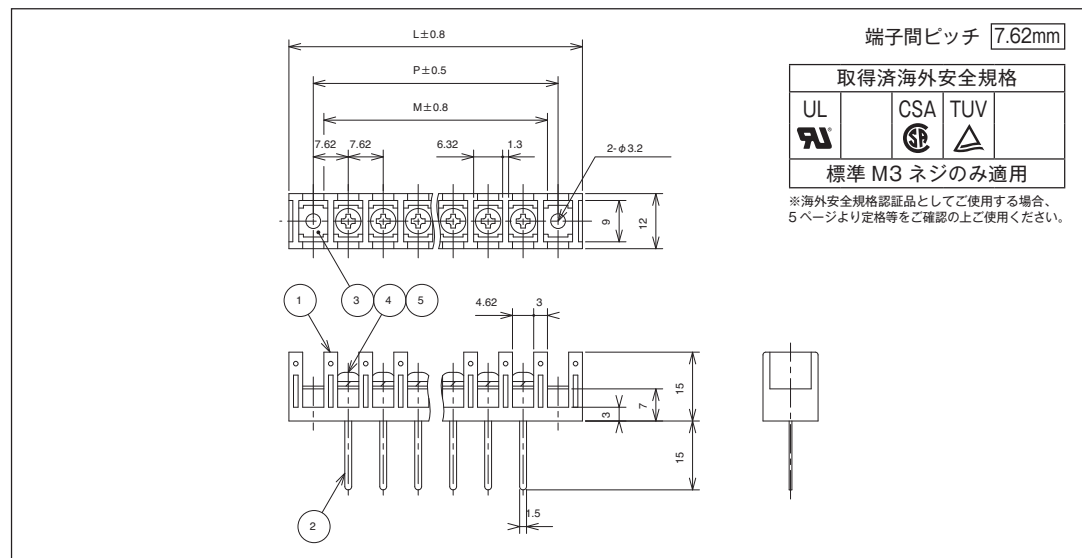
貫通端子台 (Feed Through Terminal)



(P)



(M)



- 定 格 : AC250V. 6A
- 耐 電 圧 : AC2200V/1 分間
- 絶 縁 抵 抗 : DC500V 2000M Ω以上
- 使用温度範囲 : - 40°C ~ + 85°C
- ネジ締付トルク : 0.8N · m/MAX
- 適合電線 : 1.25mm²
- ① ブ ロ ッ ク : PBT(UL94V-0)
- ② ターミナル : 0.6t 黄銅条 錫メッキ
- ③ 取 付 金 具 : 0.6t 黄銅条 錫メッキ
- ④ ターミナルネジ : 黄銅、M3x6ℓ ニッケルメッキ (Y101) ⊕ (ナベ) セムスネジ
- ⑤ スプリングワッシャ : 2号3

※カバー付の寸法は 373 ページをご参照下さい。
カバーはオプションとなります。
追加仕様や品番に関する情報は 78 ページをご参照下さい。

- Rated : 6amp. 250V AC
- Insulation Withstands Voltage : AC2200V/min.
- Insulation Resistance : 2000M Ω or more at DC500V.
- Using Temperature Range : - 40°C ~ + 85°C
- Screw Fastening Torque : 0.8N · m/MAX
- Suitable electric Wire : 1.25mm²
- ① Molded Parts : PBT(UL94V-0)
- ② Terminals : 0.6t Brass, Tin-plated.
- ③ Installation Metal Fittings : 0.6t Brass, Tin-plated.
- ④ Terminal Screws : Brass, M3x6 ℓ Nickel-plated.
- ⑤ Spring Washer : 2-3

※ Please refer to the demension of cover attachment,P373.

Pole	1	2	3	4	5	6	7	8	9	10	11	12	13	14	15	16	17	18	19	20	21	22
L	25.9	33.5	41.1	48.7	56.3	64.0	71.6	79.2	86.8	94.4	102.1	109.7	117.3	124.9	132.5	140.2	147.8	155.4	163.0	170.6		
P	15.2	22.9	30.5	38.1	45.7	53.3	61.0	68.6	76.2	83.8	91.4	99.1	106.7	114.3	121.9	129.5	137.2	144.8	152.4	160.0		
M	10.6	18.2	25.9	33.5	41.1	48.7	56.3	64.0	71.6	79.2	86.8	94.4	102.1	109.7	117.3	124.9	132.5	140.2	147.8	155.4	163.0	170.6

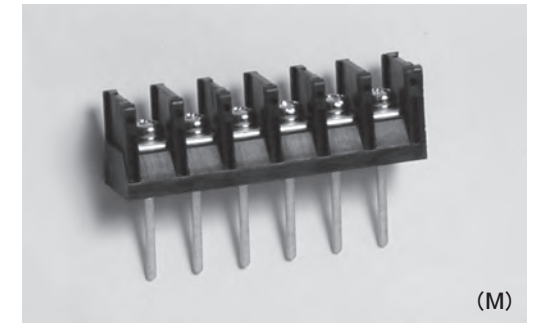
W121B- ^P/_M

RoHS 指令対応品

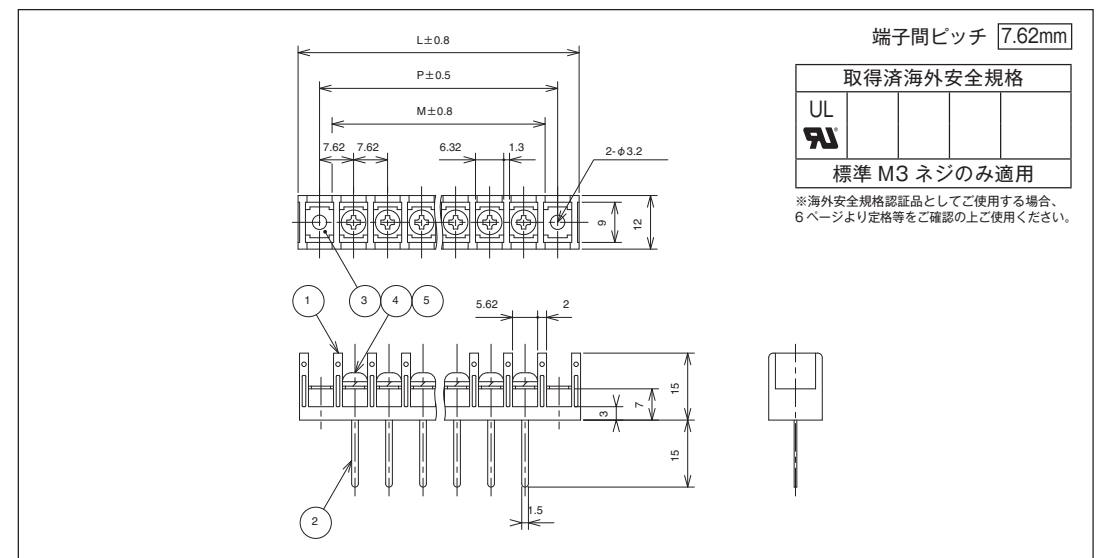
貫通端子台 (Feed Through Terminal)



(P)



(M)



- 定 格 : AC250V. 6A
- 耐 電 圧 : AC2200V/1 分間
- 絶 縁 抵 抗 : DC500V 2000M Ω以上
- 使用温度範囲 : - 40°C ~ + 85°C
- ネジ締付トルク : 0.8N · m/MAX
- 適合電線 : 1.25mm²
- ① ブ ロ ッ ク : PBT(UL94V-0)
- ② ターミナル : 0.6t 黄銅条 錫メッキ
- ③ 取 付 金 具 : 0.6t 黄銅条 錫メッキ
- ④ ターミナルネジ : 黄銅、M3x6ℓ ニッケルメッキ (Y101) ⊕ (ナベ) セムスネジ
- ⑤ スプリングワッシャ : 2号3

※カバー付の寸法は 376 ページをご参照下さい。
カバーはオプションとなります。
追加仕様や品番に関する情報は 78 ページをご参照下さい。

- Rated : 6amp. 250V AC
- Insulation Withstands Voltage : AC2200V/min.
- Insulation Resistance : 2000M Ω or more at DC500V.
- Using Temperature Range : - 40°C ~ + 85°C
- Screw Fastening Torque : 0.8N · m/MAX
- Suitable electric Wire : 1.25mm²
- ① Molded Parts : PBT(UL94V-0)
- ② Terminals : 0.6t Brass, Tin-plated.
- ③ Installation Metal Fittings : 0.6t Brass, Tin-plated.
- ④ Terminal Screws : Brass, M3x6 ℓ Nickel-plated.
- ⑤ Spring Washer : 2-3

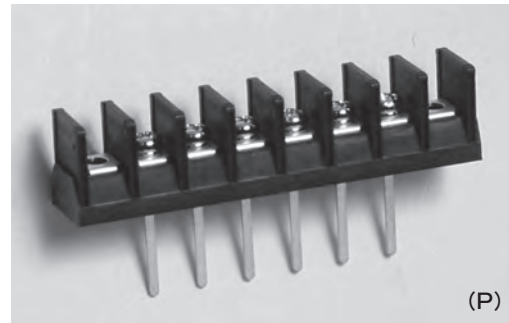
※ Please refer to the demension of cover attachment,P376.

Pole	1	2	3	4	5	6	7	8	9	10	11	12	13	14	15	16	17	18	19	20	21	22
L	24.9	32.5	40.1	47.7	55.3	63.0	70.6	78.2	85.8	93.4	101.1	108.7	116.3	123.9	131.5	139.2	146.8	154.4	162.0	169.6		
P	15.2	22.9	30.5	38.1	45.7	53.3	61.0	68.6	76.2	83.8	91.4	99.1	106.7	114.3	121.9	129.5	137.2	144.8	152.4	160.0		
M	9.6	17.2	24.9	32.5	40.1	47.7	55.3	63.0	70.6	78.2	85.8	93.4	101.1	108.7	116.3	123.9	131.5	139.2	146.8	154.4	162.0	169.6

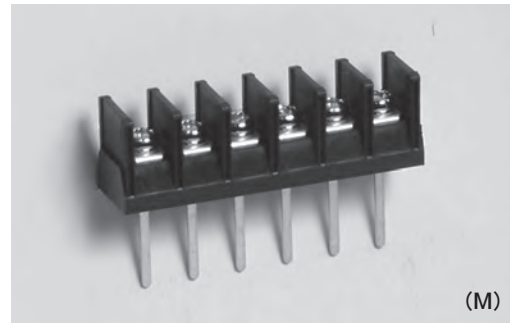
W177B-P M

RoHS 指令対応品

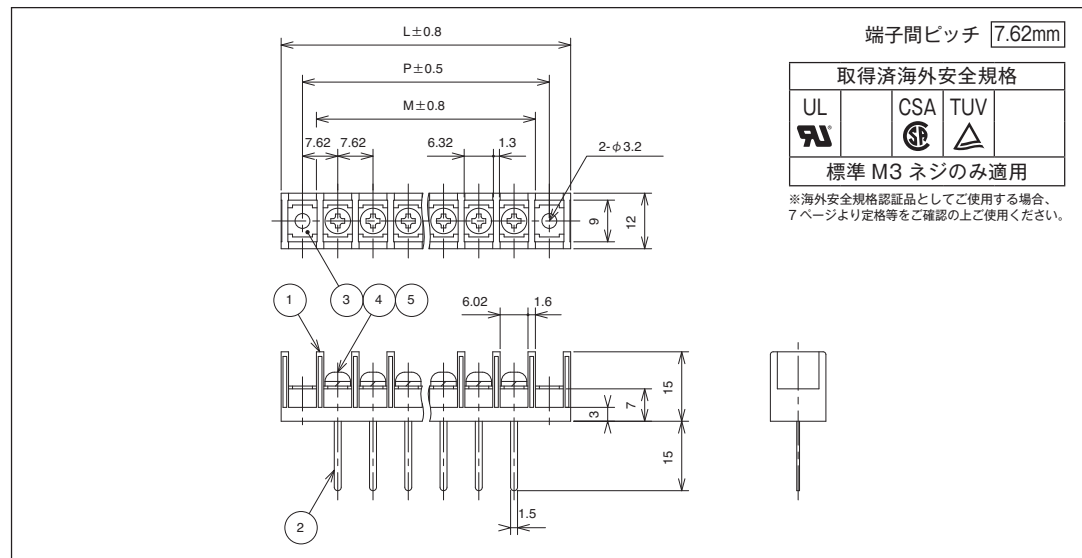
貫通端子台 (Feed Through Terminal)



(P)



(M)



- 定 格 : AC250V. 6A
- 耐 電 圧 : AC2200V/1 分間
- 絶 縁 抵 抗 : DC500V 2000M Ω以上
- 使用温度範囲 : - 40°C ~ + 85°C
- ネジ締付トルク : 0.8N · m/MAX
- 適合電線 : 1.25mm²
- ① ブ ロ ッ ク : PBT(UL94V-0)
- ② タ ー ミ ナ ル : 0.6t 黄銅条 錫メッキ
- ③ 取 付 金 具 : 0.6t 黄銅条 錫メッキ
- ④ ターミナルネジ : 黄銅、M3x6ℓ ニッケルメッキ (Y101) ⊕ (ナベ) セムスネジ
- ⑤ スプリングワッシャ : 2号3

※カバー付の寸法は 380 ページをご参照下さい。
カバーはオプションとなります。
追加仕様や品番に関する情報は 78 ページをご参照下さい。

- Rated : 6amp. 250V. AC
- Insulation Withstands Voltage : AC2200V/min.
- Insulation Resistance : 2000M Ω or more at DC500V.
- Using Temperature Range : - 40°C ~ + 85°C
- Screw Fastening Torque : 0.8N · m/MAX
- Suitable Electric Wire : 1.25mm²
- ① Molded Parts : PBT(UL94V-0)
- ② Terminals : 0.6t Brass, Tin-plated.
- ③ Installation Metal Fittings : 0.6t Brass, Tin-plated.
- ④ Terminal Screws : Brass, M3x6ℓ Nickel-plated.
- ⑤ Spring Washer : 2-3

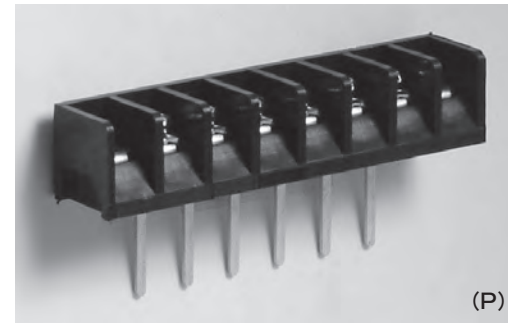
※ Please refer to the demension of cover attachment,P380.

Pole	1	2	3	4	5	6	7	8	9	10	11	12	13	14	15	16
L	24.5	32.1	39.7	47.3	54.9	62.6	70.2	77.8	85.4	93.0	100.7	108.3	115.9	123.5	131.1	138.8
P	15.2	22.9	30.5	38.1	45.7	53.3	61.0	68.6	76.2	83.8	91.4	99.1	106.7	114.3	121.9	129.5
M	9.2	16.8	24.5	32.1	39.7	47.3	54.9	62.6	70.2	77.8	85.4	93.0	100.7	108.3	115.9	123.5
Pole	17	18	19	20	21	22	23	24	25	26	27	28	29	30	31	32
L	146.4	154.0	161.6	169.2	176.9	184.5	192.1	199.7	207.3	215.0	222.6	230.2	237.8	245.4		
P	137.2	144.8	152.4	160.0	167.6	175.3	182.9	190.5	198.1	205.7	213.4	221.0	228.6	236.2		
M	131.1	138.8	146.4	154.0	161.6	169.2	176.9	184.5	192.1	199.7	207.3	215.0	222.6	230.2	237.8	245.4

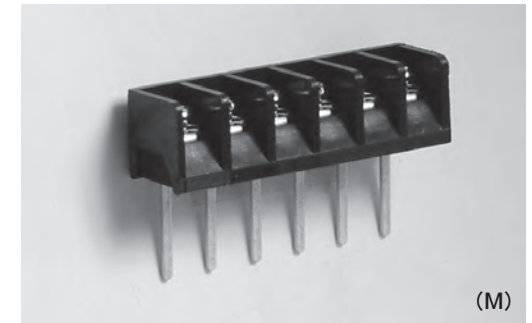
W105B-PY1 MY1

RoHS 指令対応品

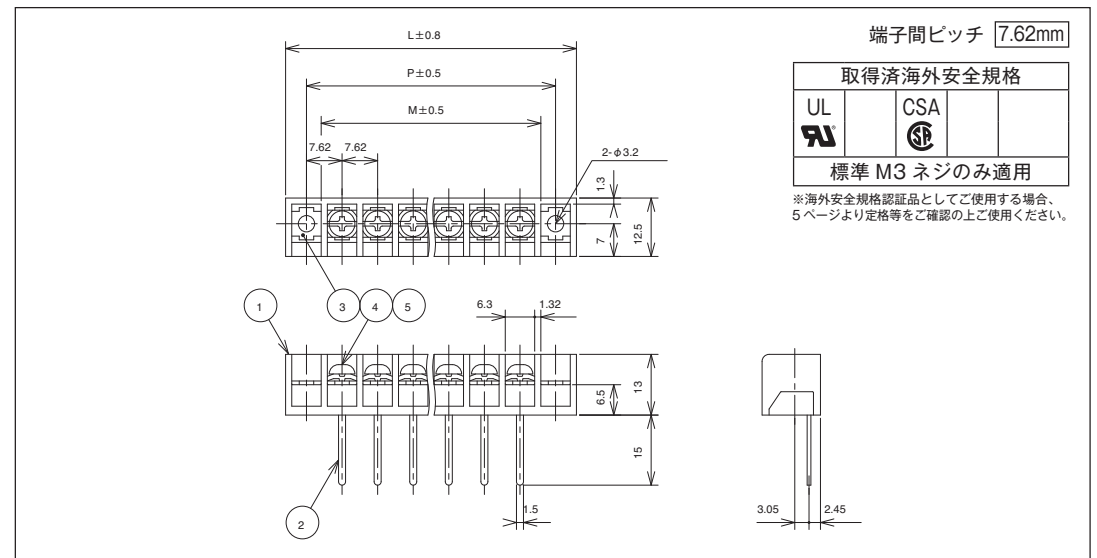
貫通端子台 (Feed Through Terminal)



(P)



(M)



- 定 格 : AC250V 6A
- 耐 電 圧 : AC2500V/1 分間
- 絶 縁 抵 抗 : DC1000V 2000M Ω以上
- 使用温度範囲 : - 40°C ~ + 85°C
- ネジ締付トルク : 0.8N · m/MAX
- 適合電線 : 1.25mm²
- ① ブ ロ ッ ク : PBT(UL94V-0)
- ② タ ー ミ ナ ル : 0.8t 黄銅条 錫メッキ
- ③ 取 付 金 具 : 0.8t 黄銅条 錫メッキ
- ④ ターミナルネジ : 鉄、M3x6ℓ ニッケルメッキ (Y1) ⊕ (ナベ) フリー端子ネジ
- ⑤ 角 ワ ッ シ ャ : 鉄、1.0t 5.8 角

※カバー付の寸法は 374 ページをご参照下さい。
カバーはオプションとなります。(Pタイプのみ装着可)
追加仕様や品番に関する情報は 78 ページをご参照下さい。

- Rated : 6amp. 250V AC
- Insulation Withstands Voltage : AC2500V/min.
- Insulation Resistance : 2000M Ω or more at DC1000V.
- Using Temperature Range : - 40°C ~ + 85°C
- Screw Fastening Torque : 0.8N · m/MAX
- Suitable Electric Wire : 1.25mm²
- ① Molded Parts : PBT(UL94V-0)
- ② Terminals : 0.8t Brass, Tin-plated.
- ③ Installation Metal Fittings : 0.8t Brass, Tin-plated.
- ④ Terminal Screws : Steel, M3x6ℓ Nickel-plated.
- ⑤ Washer : Steel, 1.0t 5.8 □

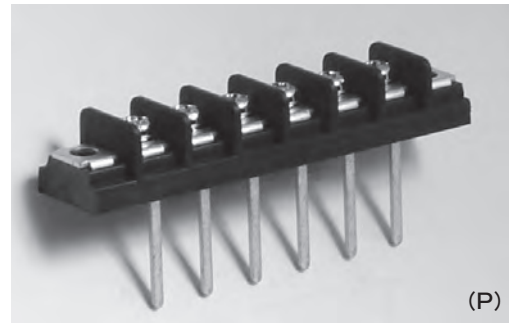
※ Please refer to the dimension of cover attachment,P374.

Pole	1	2	3	4	5	6	7	8	9	10	11	12	13	14	15	16	17	18	19	20	21	22
L	24.2	31.8	39.4	47.0	54.7	62.3	69.9	77.5	85.1	92.8	100.4	108.0	115.6	123.2	130.9	138.5	146.1	153.7	161.3	169.0		
P	15.2	22.9	30.5	38.1	45.7	53.3	61.0	68.6	76.2	83.8	91.4	99.1	106.7	114.3	121.9	129.5	137.2	144.8	152.4	160.0		
M	8.9	16.6	24.2	31.8	39.4	47.0	54.7	62.3	69.9	77.5	85.1	92.8	100.4	108.0	115.6	123.2	130.9	138.5	146.1	153.7	161.3	169.0

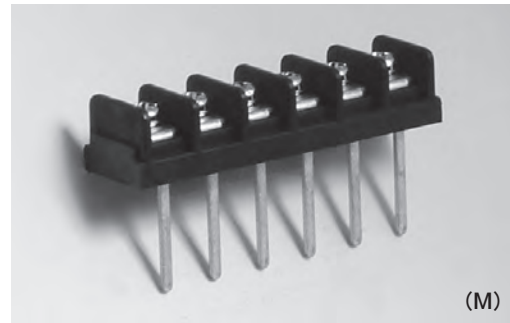
W111B- ^P/_M

RoHS 指令対応品

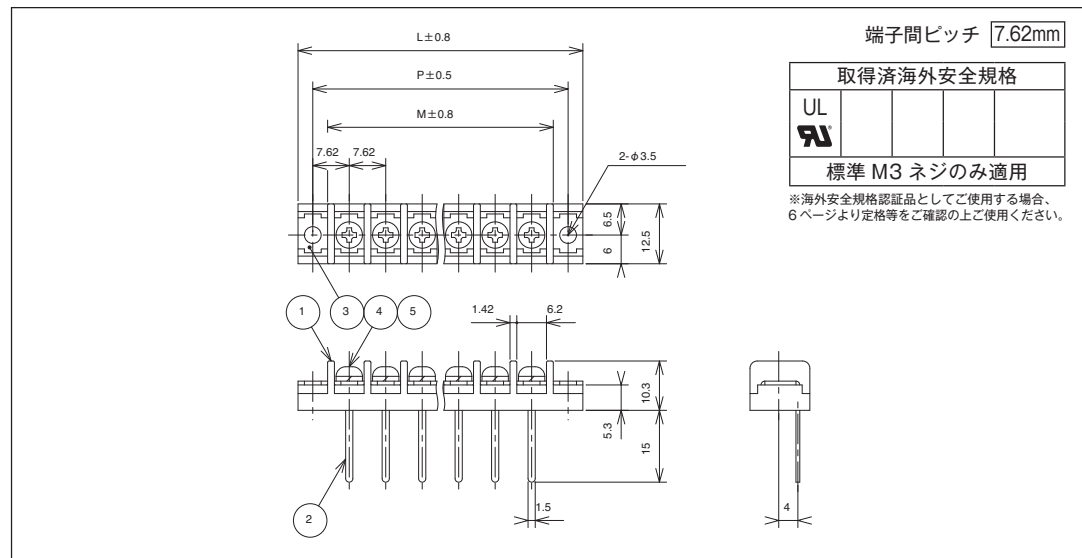
貫通端子台 (Feed Through Terminal)



(P)



(M)



- 定 格 : AC250V. 10A
- 耐 電 圧 : AC2000V/1 分間
- 絶 縁 抵 抗 : DC1000V 500M Ω以上
- 使用温度範囲 : - 40°C ~ + 85°C
- ネジ締付トルク : 0.8N · m/MAX
- 適合電線 : 1.25mm²
- ① ブ ロ ッ ク : PBT(UL94V-0)
- ② ターミナル : 0.8t 黄銅条 錫メッキ
- ③ 取付金具 : 0.8t 黄銅条 錫メッキ
- ④ ターミナルネジ : 黄銅、M3x6ℓ ニッケルメッキ (Y101) ⊕ (ナベ) セムスネジ
- ⑤ スプリングワッシャ : 2号3

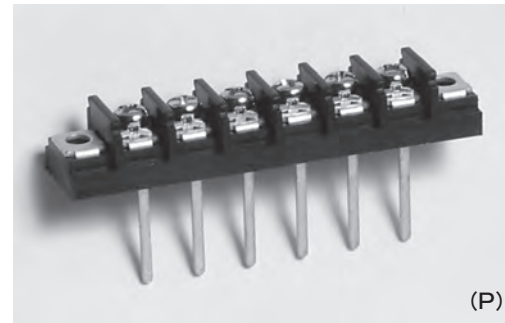
※カバー付の寸法は 375 ページをご参照下さい。
カバーはオプションとなります。(Pタイプのみ装着可)
追加仕様や品番に関する情報は 78 ページをご参照下さい。

Pole	1	2	3	4	5	6	7	8	9	10	11	12	13	14	15
L	21.4	29.1	36.7	44.3	51.9	59.5	67.2	74.8	82.4	90.0	97.6	105.3	112.9	120.5	128.1
P	15.2	22.9	30.5	38.1	45.7	53.3	61.0	68.6	76.2	83.8	91.4	99.1	106.7	114.3	121.9
M	10.2	17.9	25.5	33.1	40.7	48.3	56.0	63.6	71.2	78.8	86.4	94.1	101.7	109.3	116.9
Pole	16	17	18	19	20	21	22	23	24	25	26	27	28	29	30
L	135.7	143.4	151.0	158.6	166.2	173.8	181.5	189.1	196.7	204.3	211.9	219.6	227.2	234.8	242.4
P	129.5	137.2	144.8	152.4	160.0	167.6	175.3	182.9	190.5	198.1	205.7	213.4	221.0	228.6	236.2
M	124.5	132.2	139.8	147.4	155.0	162.6	170.3	177.9	185.5	193.1	200.7	208.4	216.0	223.6	231.2

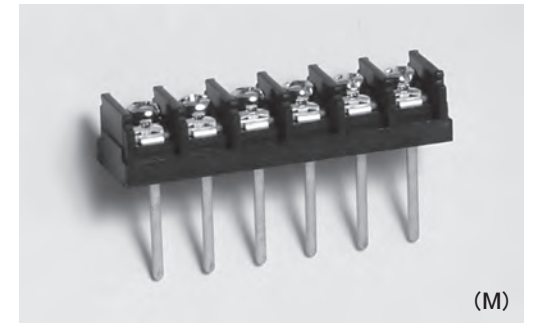
W171B- ^P/_M

RoHS 指令対応品

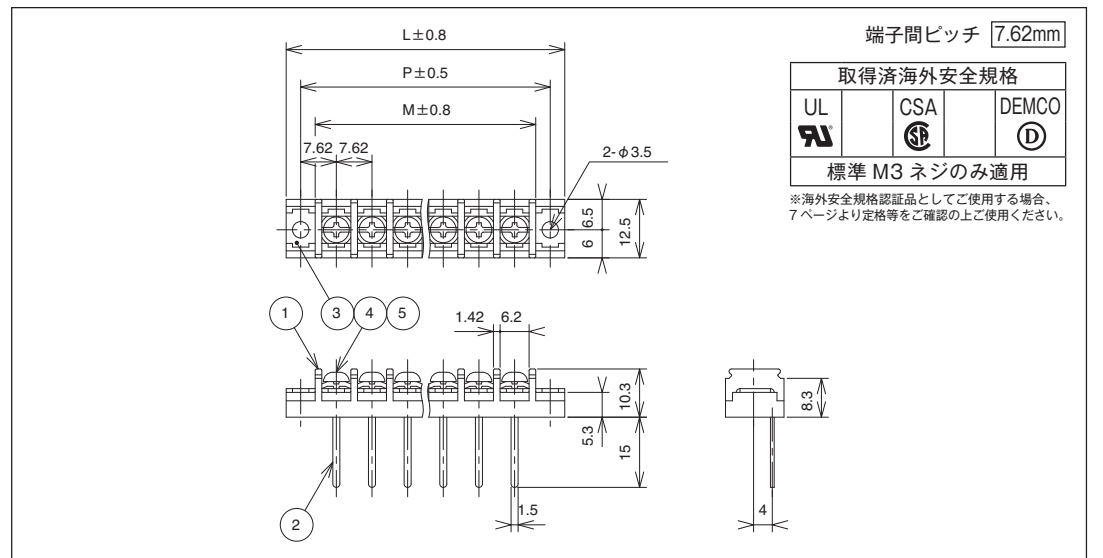
貫通端子台 (Feed Through Terminal)



(P)



(M)



- 定 格 : AC250V. 10A
- 耐 電 圧 : AC2000V/1 分間
- 絶 縁 抵 抗 : DC1000V 500M Ω以上
- 使用温度範囲 : - 40°C ~ + 85°C
- ネジ締付トルク : 0.8N · m/MAX
- 適合電線 : 1.25mm²
- ① ブ ロ ッ ク : PBT(UL94V-0)
- ② ターミナル : 0.8t 黄銅条 錫メッキ
- ③ 取付金具 : 0.8t 黄銅条 錫メッキ
- ④ ターミナルネジ : 鉄、M3x6ℓ ニッケルメッキ (Y1) ⊕ (ナベ) フリー端子ネジ
- ⑤ 角ワッシャ : 鉄 1.0t 5.8角

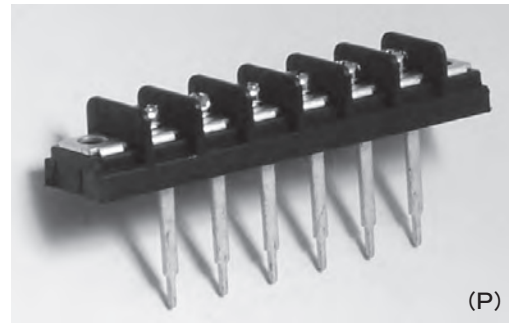
※カバー付の寸法は 379 ページをご参照下さい。
カバーはオプションとなります。
追加仕様や品番に関する情報は 78 ページをご参照下さい。

Pole	1	2	3	4	5	6	7	8	9	10	11	12	13	14	15
L	21.4	29.1	36.7	44.3	51.9	59.5	67.2	74.8	82.4	90.0	97.6	105.3	112.9	120.5	128.1
P	15.2	22.9	30.5	38.1	45.7	53.3	61.0	68.6	76.2	83.8	91.4	99.1	106.7	114.3	121.9
M	10.2	17.9	25.5	33.1	40.7	48.3	56.0	63.6	71.2	78.8	86.4	94.1	101.7	109.3	116.9
Pole	16	17	18	19	20	21	22	23	24	25	26	27	28	29	30
L	135.7	143.4	151.0	158.6	166.2	173.8	181.5	189.1	196.7	204.3	211.9	219.6	227.2	234.8	242.4
P	129.5	137.2	144.8	152.4	160.0	167.6	175.3	182.9	190.5	198.1	205.7	213.4	221.0	228.6	236.2
M	124.5	132.2	139.8	147.4	155.0	162.6	170.3	177.9	185.5	193.1	200.7	208.4	216.0	223.6	231.2

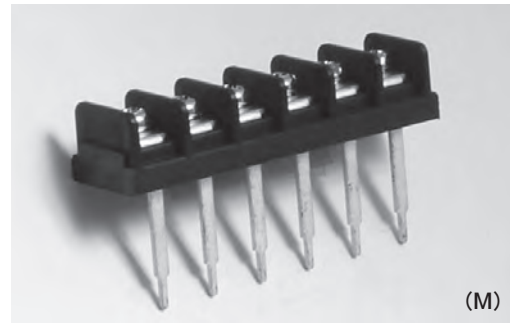
W111C- PT / MT

RoHS 指令対応品

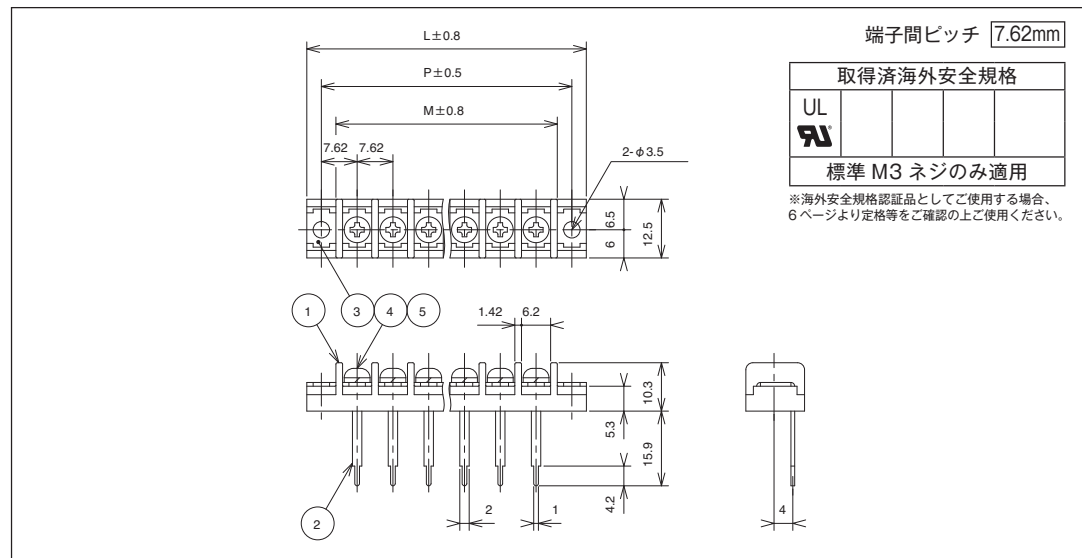
貫通端子台 (Feed Through Terminal)



(P)



(M)



- 定 格 : AC250V. 10A
- 耐 電 圧 : AC2000V/1 分間
- 絶 縁 抵 抗 : DC1000V 500M Ω以上
- 使用温度範囲 : -40°C ~ +85°C
- ネジ締付トルク : 0.8N · m/MAX
- 適合電線 : 1.25mm²
- ① ブ ロ ッ ク : PBT(UL94V-0)
- ② ターミナル : 0.8t 黄銅条 錫メッキ
- ③ 取付金具 : 0.8t 黄銅条 錫メッキ
- ④ ターミナルネジ : 黄銅、M3x6ℓ ニッケルメッキ (Y101) ⊕ (ナベ) セムスネジ
- ⑤ スプリングワッシャー : 2号3

※カバー付の寸法は 375 ページをご参照下さい。
カバーはオプションとなります。(Pタイプのみ装着可)
追加仕様や品番に関する情報は 78 ページをご参照下さい。

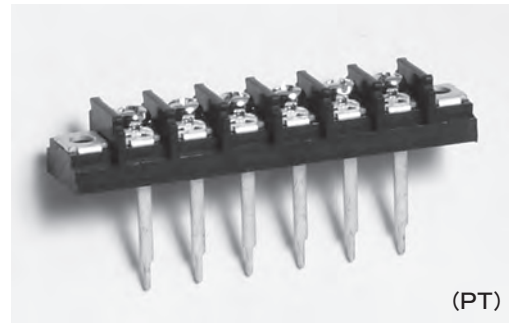
Pole	1	2	3	4	5	6	7	8	9	10	11	12	13	14	15
L	21.4	29.1	36.7	44.3	51.9	59.5	67.2	74.8	82.4	90.0	97.6	105.3	112.9	120.5	128.1
P	15.2	22.9	30.5	38.1	45.7	53.3	61.0	68.6	76.2	83.8	91.4	99.1	106.7	114.3	121.9
M	10.2	17.9	25.5	33.1	40.7	48.3	56.0	63.6	71.2	78.8	86.4	94.1	101.7	109.3	116.9
Pole	16	17	18	19	20	21	22	23	24	25	26	27	28	29	30
L	135.7	143.4	151.0	158.6	166.2	173.8	181.5	189.1	196.7	204.3	211.9	219.6	227.2	234.8	242.4
P	129.5	137.2	144.8	152.4	160.0	167.6	175.3	182.9	190.5	198.1	205.7	213.4	221.0	228.6	236.2
M	124.5	132.2	139.8	147.4	155.0	162.6	170.3	177.9	185.5	193.1	200.7	208.4	216.0	223.6	231.2

WORLD CO.,LTD. 139

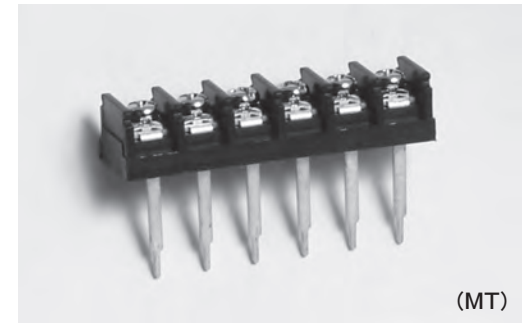
W171C- PT / MT

RoHS 指令対応品

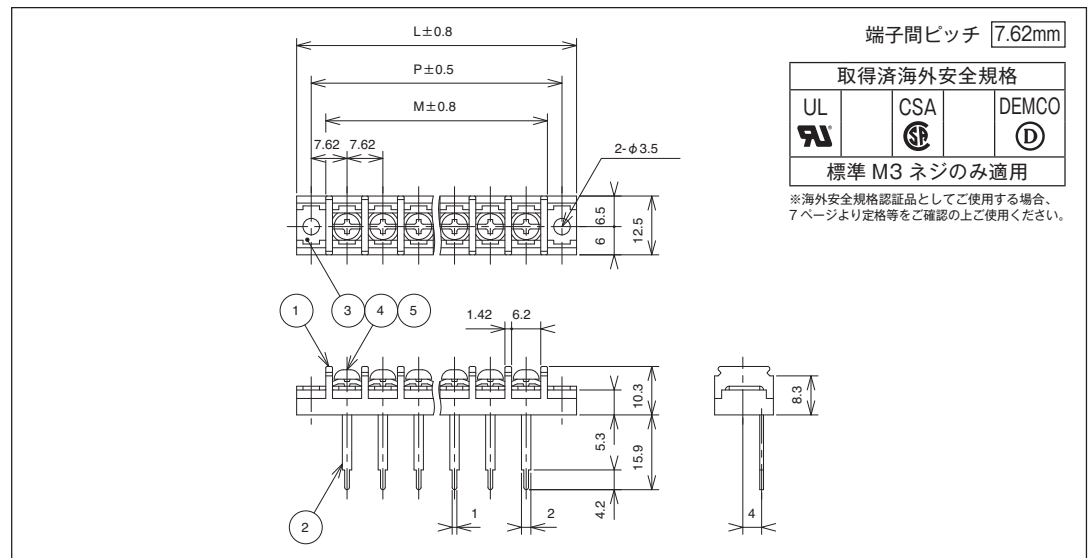
貫通端子台 (Feed Through Terminal)



(PT)



(MT)



- 定 格 : AC250V. 10A
- 耐 電 圧 : AC2000V/1 分間
- 絶 縁 抵 抗 : DC1000V 500M Ω以上
- 使用温度範囲 : -40°C ~ +85°C
- ネジ締付トルク : 0.8N · m/MAX
- 適合電線 : 1.25mm²
- ① ブ ロ ッ ク : PBT(UL94V-0)
- ② ターミナル : 0.8t 黄銅条 錫メッキ
- ③ 取付金具 : 0.8t 黄銅条 錫メッキ
- ④ ターミナルネジ : 鉄、M3x6ℓ ニッケルメッキ (Y1) ⊕ (ナベ) フリー端子ネジ
- ⑤ 角ワッシャー : 鉄、1.0t 5.8角

※カバー付の寸法は 379 ページをご参照下さい。
カバーはオプションとなります。
追加仕様や品番に関する情報は 78 ページをご参照下さい。

Pole	1	2	3	4	5	6	7	8	9	10	11	12	13	14	15
L	21.4	29.1	36.7	44.3	51.9	59.5	67.2	74.8	82.4	90.0	97.6	105.3	112.9	120.5	128.1
P	15.2	22.9	30.5	38.1	45.7	53.3	61.0	68.6	76.2	83.8	91.4	99.1	106.7	114.3	121.9
M	10.2	17.9	25.5	33.1	40.7	48.3	56.0	63.6	71.2	78.8	86.4	94.1	101.7	109.3	116.9
Pole	16	17	18	19	20	21	22	23	24	25	26	27	28	29	30
L	135.7	143.4	151.0	158.6	166.2	173.8	181.5	189.1	196.7	204.3	211.9	219.6	227.2	234.8	242.4
P	129.5	137.2	144.8	152.4	160.0	167.6	175.3	182.9	190.5	198.1	205.7	213.4	221.0	228.6	236.2
M	124.5	132.2	139.8	147.4	155.0	162.6	170.3	177.9	185.5	193.1	200.7	208.4	216.0	223.6	231.2

WORLD CO.,LTD. 140

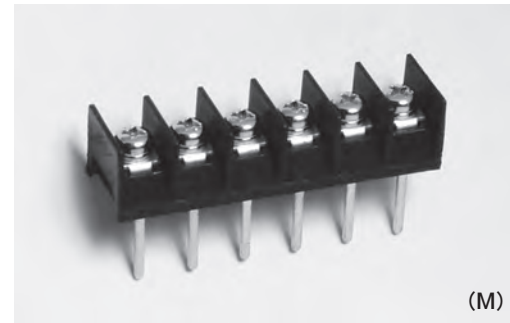
W107B- ^P/_M

RoHS 指令対応品

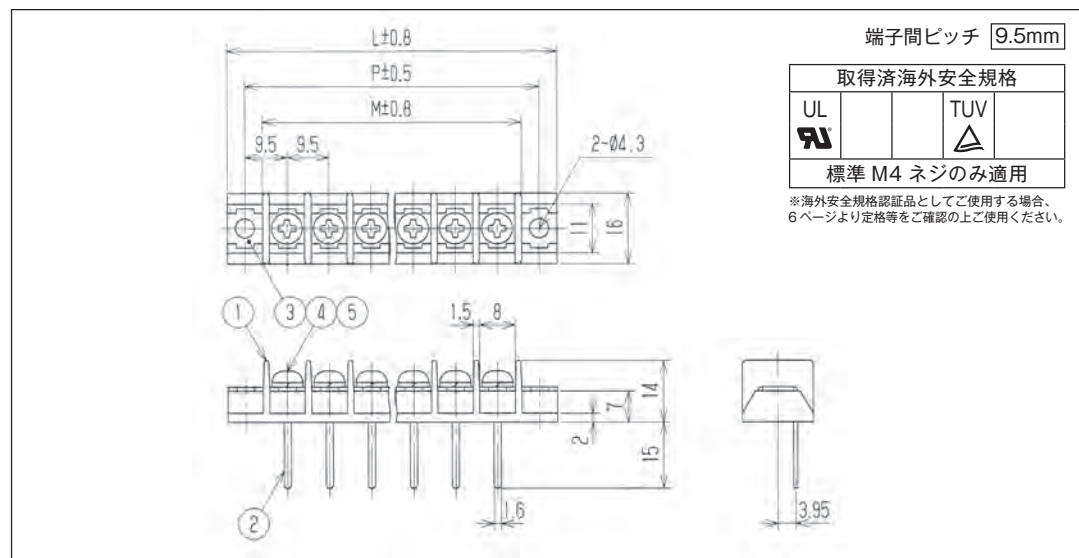
貫通端子台 (Feed Through Terminal)



(P)



(M)



- 定 格 : AC250V. 15A
- 耐 電 圧 : AC2000V/1 分間
- 絶 縁 抵 抗 : DC500V 2000M Ω以上
- 使用温度範囲 : - 40°C ~ + 85°C
- ネジ締付トルク : 1.2N · m/MAX
- 適合電線 : 3.5mm²
- ① ブ ロ ッ ク : PBT(UL94V-0)
- ② タ ー ミ ナ ル : 1.0t 黄銅条 錫メッキ
- ③ 取 付 金 具 : 1.0t 黄銅条 錫メッキ
- ④ ターミナルネジ : 黄銅、M4x6ℓ ニッケルメッキ (Y125) ⊕ (ナベ) セムスネジ
- ⑤ スプリングワッシャ : 2号4

※カバー付の寸法は 375 ページをご参照下さい。
カバーはオプションとなります。(Pタイプのみ装着可)
追加仕様や品番に関する情報は 78 ページをご参照下さい。

- Rated : 15amp. 250V AC
- Insulation Withstands Voltage : AC2000V/min.
- Insulation Resistance : 2000M Ω or more at DC500V.
- Using Temperature Range : - 40°C ~ + 85°C
- Screw Fastening Torque : 1.2N · m/MAX
- Suitable Electric Wire : 3.5mm²
- ① Molded Parts : PBT(UL94V-0)
- ② Terminals : 1.0t Brass, Tin-plated.
- ③ Installation Metal Fittings : 1.0t Brass, Tin-plated.
- ④ Terminal Screws : Brass, M4x6ℓ Nickel-plated.
- ⑤ Spring Washer : 2-4

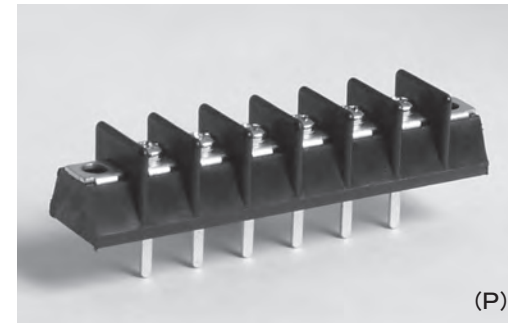
※ Please refer to the dimension of cover attachment,P375.

Pole	1	2	3	4	5	6	7	8	9	10	11	12	13	14	15	16	17	18	19	20	21	22	23	24
L	27.0	36.5	46.0	55.5	65.0	74.5	84.0	93.5	103.0	112.5	122.0	131.5	141.0	150.5	160.0	169.5	179.0	188.5	198.0	207.5	217.0	226.5		
P	19.0	28.5	38.0	47.5	57.0	66.5	76.0	85.5	95.0	104.5	114.0	123.5	133.0	142.5	152.0	161.5	171.0	180.5	190.0	199.5	209.0	218.5		
M	11.0	20.5	30.0	39.5	49.0	58.5	68.0	77.5	87.0	96.5	106.0	115.5	125.0	134.5	144.0	153.5	163.0	172.5	182.0	191.5	201.0	210.5	220.0	229.5

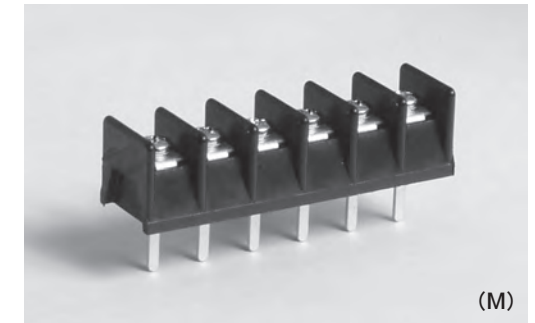
W108B- ^P/_M

RoHS 指令対応品

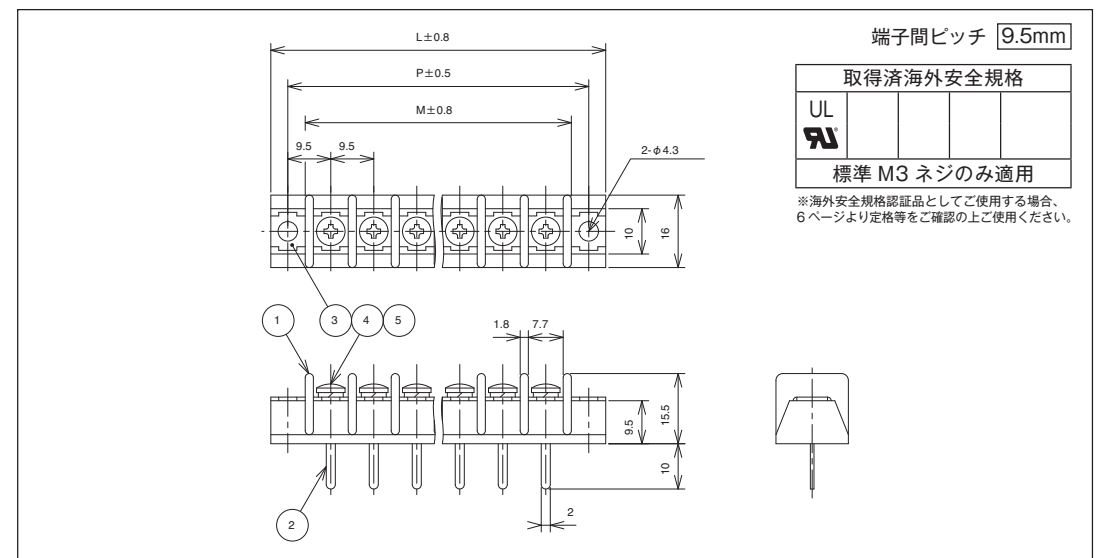
貫通端子台 (Feed Through Terminal)



(P)



(M)



- 定 格 : AC250V. 15A
- 耐 電 圧 : AC2000V/1 分間
- 絶 縁 抵 抗 : DC500V 1000M Ω以上
- 使用温度範囲 : - 40°C ~ + 85°C
- ネジ締付トルク : 0.8N · m/MAX
- 適合電線 : 1.25mm²
- ① ブ ロ ッ ク : PBT(UL94V-0)
- ② タ ー ミ ナ ル : 0.8t 黄銅条 錫メッキ
- ③ 取 付 金 具 : 0.8t 黄銅条 錫メッキ
- ④ ターミナルネジ : 黄銅、M3x6ℓ ニッケルメッキ (Y103) ⊕ (バインド) セムスネジ
- ⑤ スプリングワッシャ : 2号3

※カバー付の寸法は 375 ページをご参照下さい。
カバーはオプションとなります。(Pタイプのみ装着可)
追加仕様や品番に関する情報は 78 ページをご参照下さい。

- Rated : 15amp. 250V AC.
- Insulation Withstands Voltage : AC2000V/min.
- Insulation Resistance : 1000M Ω or more at DC500V.
- Using Temperature Range : - 40°C ~ + 85°C
- Screw Fastening Torque : 0.8N · m/MAX
- Suitable Electric Wire : 1.25mm²
- ① Molded Parts : PBT(UL94V-0)
- ② Terminals : 0.8t Brass, Tin-plated.
- ③ Installation Metal Fittings : 0.8t Brass, Tin-plated.
- ④ Terminal Screws : Brass, M3x6ℓ Nickel-plated.
- ⑤ Spring Washer : 2-3

※ Please refer to the dimension of cover attachment,P375.

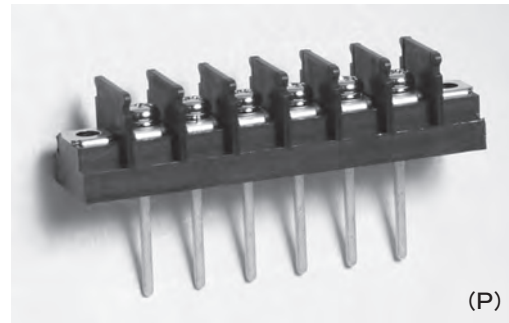
Pole	1	2	3	4	5	6	7	8	9	10	11	12	13	14	15	16	17	18	19	20	21	22
L	26.5	36.0	45.5	55.0	64.5	74.0	83.5	93.0	102.5	112.0	121.5	131.0	140.5	150.0	159.5	169.0	178.5	188.0	197.5	207.0	216.5	226.0
P	19.0	28.5	38.0	47.5	57.0	66.5	76.0	85.5	95.0	104.5	114.0	123.5	133.0	142.5	152.0	161.5	171.0	180.5	190.0	199.5	209.0	218.5
M	11.5	21.0	30.5	40.0	49.5	59.0	68.5	78.0	87.5	97.0	106.5	116.0	125.5	135.0	144.5	154.0	163.5	173.0	182.5	192.0	201.5	211.0

W183B- P M

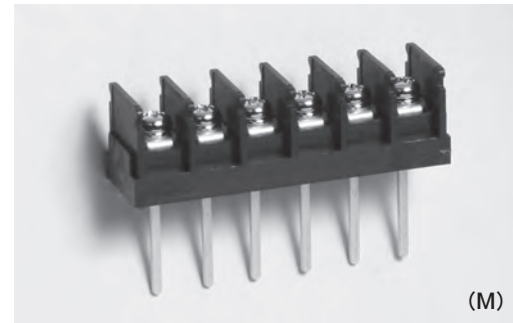
M3 ネジ	W183BA
M3.5 ネジ	W183BB

RoHS 指令対応品

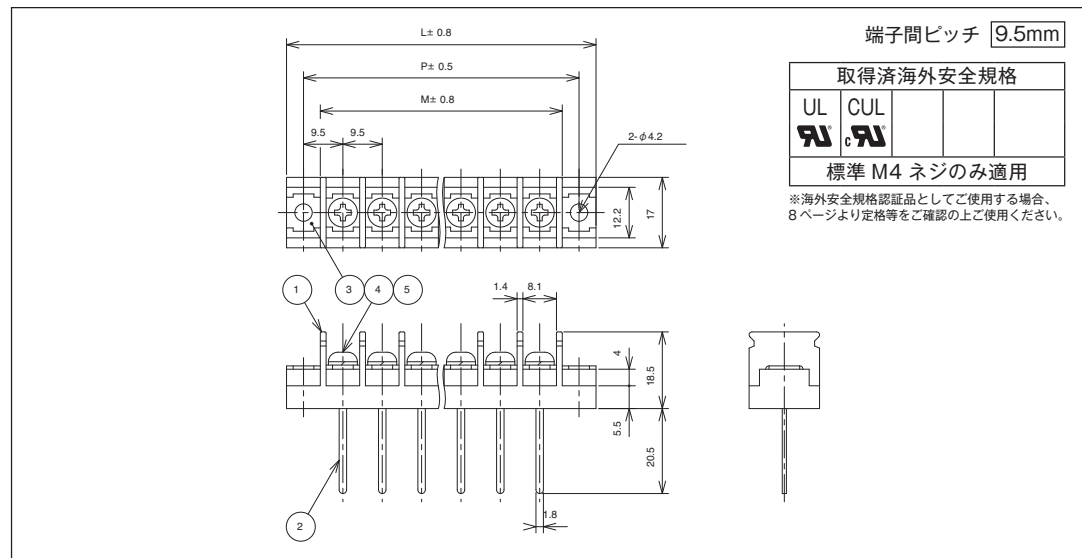
貫通端子台 (Feed Through Terminal)



(P)



(M)



- 定 格 : AC250V. 20A
- 耐 電 圧 : AC2500V/1 分間
- 絶 縁 抵 抗 : DC1000V 500M Ω以上
- 使用温度範囲 : - 40°C ~ + 85°C
- ネジ締付トルク : 1.2N · m/MAX
- 適合電線 : 3.5mm²
- ① ブ ロ ッ ク : PBT(UL94V-0)
- ② ターミナル : 1.0t 黄銅条 錫メッキ
- ③ 取付金具 : 0.8t 黄銅条 ニッケルメッキ
- ④ ターミナルネジ : 黄銅、M4x8ℓ ニッケルメッキ (Y131) ⊕ (ナベ) セムスネジ
- ⑤ スプリングワッシャ : 2号4

※カバー付の寸法は 380 ページをご参照下さい。
カバーはオプションとなります。
追加仕様や品番に関する情報は 78 ページをご参照下さい。

- Rated : 20amp. 250V AC
- Insulation Withstands Voltage : AC2500V/min.
- Insulation Resistance : 500M Ω or more at DC1000V.
- Using Temperature Range : - 40°C ~ + 85°C
- Screw Fastening Torque : 1.2N · m/MAX
- Suitable Electric Wire : 3.5mm²
- ① Molded Parts : PBT(UL94V-0)
- ② Terminals : 1.0t Brass, Tin-plated.
- ③ Installation Metal Fittings : 0.8t Brass, Nickel-plated.
- ④ Terminal Screws : Brass, M4x8ℓ Nickel-plated.
- ⑤ Spring Washer : 2-4

※ Please refer to the dimension of cover attachment,P380.

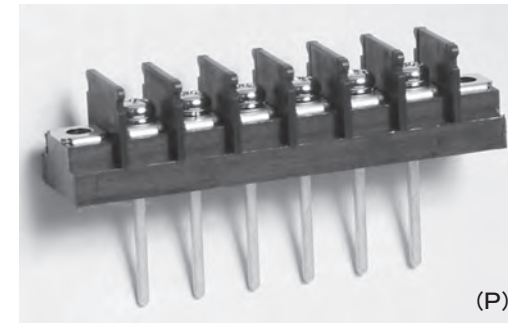
Pole	1	2	3	4	5	6	7	8	9	10	11	12	13	14	15	16	17	18	19	20	21	22	23	24	25	26
L	27.2	36.7	46.2	55.7	65.2	74.7	84.2	93.7	103.2	112.7	122.2	131.7	141.2	150.7	160.2	169.7	179.2	188.7	198.2	207.7	217.2	226.7	236.2	245.7		
P	19.0	28.5	38.0	47.5	57.0	66.5	76.0	85.5	95.0	104.5	114.0	123.5	133.0	142.5	152.0	161.5	171.0	180.5	190.0	199.5	209.0	218.5	228.0	237.5		
M	12.7	22.2	31.7	41.2	50.7	60.2	69.7	79.2	88.7	98.2	107.7	117.2	126.7	136.2	145.7	155.2	164.7	174.2	183.7	193.2	202.7	212.2	221.7	231.2	240.7	250.2

W183BL- P M

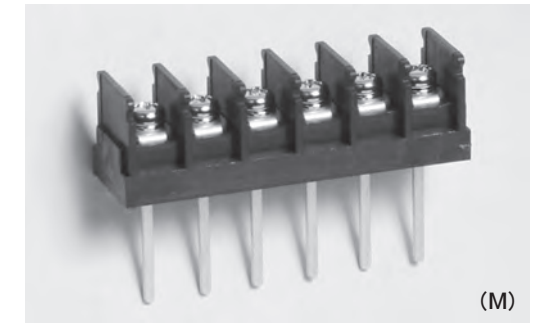
M3 ネジ	W183BLA
M3.5 ネジ	W183BLB

RoHS 指令対応品

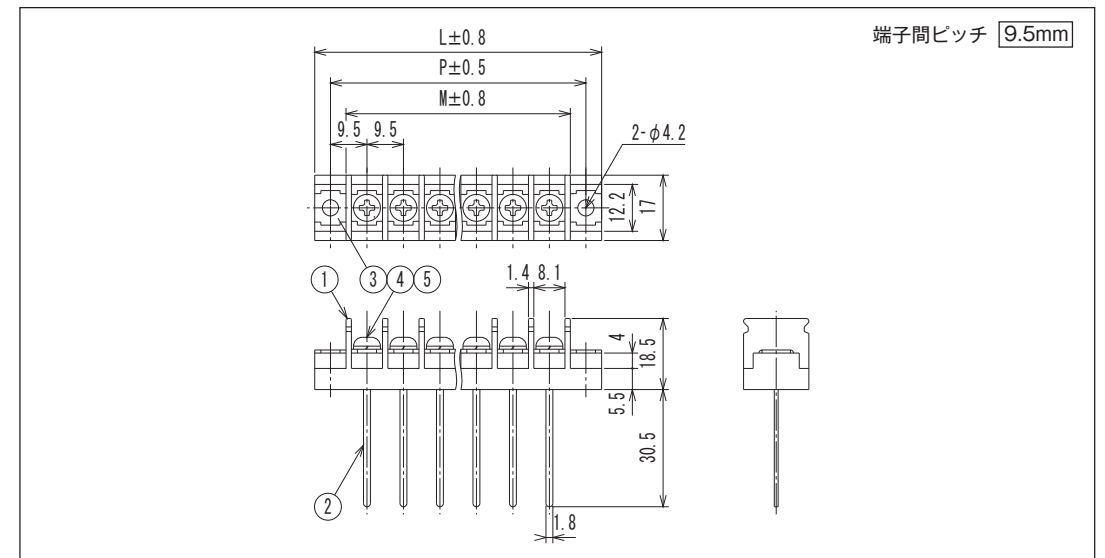
貫通端子台 (Feed Through Terminal)



(P)



(M)



- 定 格 : AC250V. 20A
- 耐 電 圧 : AC2500V/1 分間
- 絶 縁 抵 抗 : DC1000V 500M Ω以上
- 使用温度範囲 : - 40°C ~ + 85°C
- ネジ締付トルク : 1.2N · m/MAX
- 適合電線 : 3.5mm²
- ① ブ ロ ッ ク : PBT(UL94V-0)
- ② ターミナル : 1.0t 黄銅条 錫メッキ
- ③ 取付金具 : 0.8t 黄銅条 ニッケルメッキ
- ④ ターミナルネジ : 黄銅、M4x8ℓ ニッケルメッキ (Y131) ⊕ (ナベ) セムスネジ
- ⑤ スプリングワッシャ : 2号4

※カバー付の寸法は 380 ページをご参照下さい。
カバーはオプションとなります。
追加仕様や品番に関する情報は 78 ページをご参照下さい。

- Rated : 20amp. 250V AC
- Insulation Withstands Voltage : AC2500V/min
- Insulation Resistance : 500M Ω or more at DC1000V.
- Using Temperature Range : - 40°C ~ + 85°C
- Screw Fastening Torque : 1.2N · m/MAX
- Suitable Electric Wire : 3.5mm²
- ① Molded Parts : PBT(UL94V-0)
- ② Terminals : 1.0t Brass, Tin-plated.
- ③ Installation Metal Fittings : 0.8t Brass, Nickel-plated.
- ④ Terminal Screws : Brass, M4x8ℓ Nickel-plated.
- ⑤ Spring Washers : 2-4

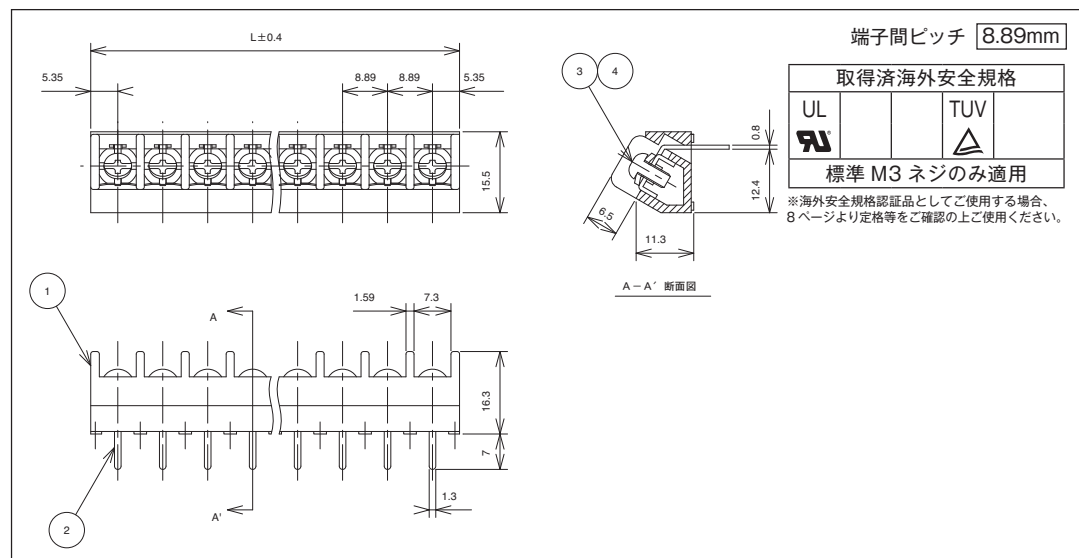
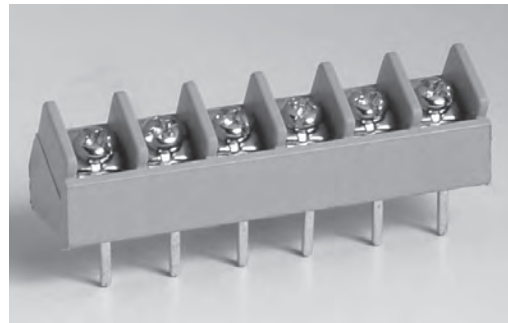
※ Please refer to the dimension of cover attachment,P380.

Pole	1	2	3	4	5	6	7	8	9	10	11	12	13	14	15	16	17	18	19	20	21	22	23	24	25	26
L	27.2	36.7	46.2	55.7	65.2	74.7	84.2	93.7	103.2	112.7	122.2	131.7	141.2	150.7	160.2	169.7	179.2	188.7	198.2	207.7	217.2	226.7	236.2	245.7		
P	19.0	28.5	38.0	47.5	57.0	66.5	76.0	85.5	95.0	104.5	114.0	123.5	133.0	142.5	152.0	161.5	171.0	180.5	190.0	199.5	209.0	218.5	228.0	237.5		
M	12.7	22.2	31.7	41.2	50.7	60.2	69.7	79.2	88.7	98.2	107.7	117.2	126.7	136.2	145.7	155.2	164.7	174.2	183.7	193.2	202.7	212.2	221.7	231.2	240.7	250.2

W185B- M

RoHS 指令対応品

貫通端子台 (Feed Through Terminal)



- 定 格 : AC250V. 10A
- 耐 電 圧 : AC2000V/1 分間
- 絶 縁 抵 抗 : DC500V 1000M Ω以上
- 使用温度範囲 : - 40°C ~ + 85°C
- ネジ締付トルク : 0.8N · m/MAX
- 適合電線 : 1.25mm²
- ① ブ ロ ッ ク : PBT(UL94V-0)
- ② ターミナル : 0.8t 黄銅条 錫メッキ
- ③ ターミナルネジ : 鉄、M3x6 ニッケルメッキ (Y10) ⊕ (ナベ) フリー端子ネジ
- ④ 角 ワ ッ シ ャ : 鉄、1.0t 6.8 角

- Rated : 10amp. 250V AC
- Insulation Withstands Voltage : AC2000V/min.
- Insulation Resistance : 1000M Ω or more at DC500V.
- Using Temperature Range : - 40°C ~ + 85°C
- Screw Fastening Torque : 0.8N · m/MAX
- Suitable Electric Wire : 1.25mm²
- ① Molded Parts : PBT(UL94V-0)
- ② Terminals : 0.8t Brass, Tin-plated.
- ③ Terminal Screws : Steel, M3x6 ℓ Nickel-plated.
- ④ Washer : Steel, 1.0t 6.8 □

※追加仕様や品番に関する情報は 78 ページをご参照下さい。

Pole	1	2	3	4	5	6	7	8	9	10	11	12	13	14	15
L	10.7	19.6	28.5	37.4	46.3	55.2	64.0	72.9	81.8	90.7	99.6	108.5	117.4	126.3	135.2
Pole	16	17	18	19	20	21	22	23	24	25	26	27	28	29	30
L	144.1	152.9	161.8	170.7	179.6	188.5	197.4	206.3	215.2	224.1	233.0	241.8	250.7	259.6	268.5

(特許第 1737793)号

W001B- P

取付ネジ付
W001B- PJY241

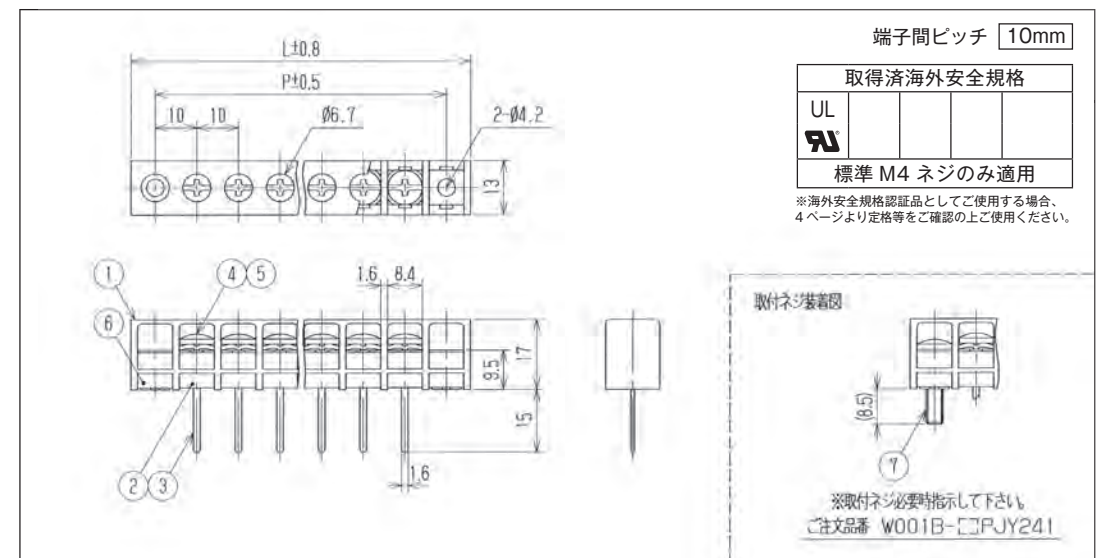
RoHS 指令対応品

貫通端子台 (Feed Through Terminal)

(Y 型圧着端子・直付配線用) 丸型圧着端子は不可



ネジが抜け落ちる事もなく、指がネジ部に触れずカバーの役目もします。高所作業などネジが落下しやすい所などに便利です。又、直付配線などに能率的です。
※取付ネジ必要時指示して下さい。
ご注文品番 W001B- PJY241 (取り付けネジはオプションです)



- 定 格 : AC250V. 15A
- 耐 電 圧 : AC3000V/1 分間
- 絶 縁 抵 抗 : DC1000V 1000M Ω以上
- 使用温度範囲 : - 40°C ~ + 85°C
- ネジ締付トルク : 1.2N · m/MAX
- 適合電線 : 3.5mm²
- ①、②、⑥ブロック : PBT(UL94V-0)
- ③ ターミナル : 0.8t 黄銅条 錫メッキ
- ④ ターミナルネジ : 鉄、M4x8 ℓ ニッケルメッキ (Y69) ⊕ (バインド) フリー端子ネジ
- ⑤ 角 ワ ッ シ ャ : 鉄、1.0t 7.8 角
- ⑦ 取 付 ネ ジ : 鉄、M4x18 ℓ ニッケルメッキ (Y241) ⊕ (バインド)

- Rated : 15amp. 250V AC
- Insulation Withstands Voltage : AC3000V/min.
- Insulation Resistance : 1000M Ω or more at DC 1000V.
- Using Temperature Range : - 40°C ~ + 85°C
- Screw Fastening Torque : 1.2N · m/MAX
- Suitable Electric Wire : 3.5mm²
- ①、②、⑥ Molded Parts : PBT(UL94V-0)
- ③ Terminals : 0.8t Brass, Tin-plated.
- ④ Terminal Screws : Steel M4x8 ℓ Nickel-plated.
- ⑤ Washer : Steel, 1.0t 7.8 □
- ⑦ Installation Screws : Steel M4x18 ℓ Nickel-plated.

※追加仕様や品番に関する情報は 78 ページをご参照下さい。

Pole	1	2	3	4	5	6	7	8	9	10	11	12	13	14	15	16	17	18	19	20	21	22
L	31.6	41.6	51.6	61.6	71.6	81.6	91.6	101.6	111.6	121.6	131.6	141.6	151.6	161.6	171.6	181.6	191.6	201.6	211.6	221.6	231.6	241.6
P	20.0	30.0	40.0	50.0	60.0	70.0	80.0	90.0	100.0	110.0	120.0	130.0	140.0	150.0	160.0	170.0	180.0	190.0	200.0	210.0	220.0	230.0

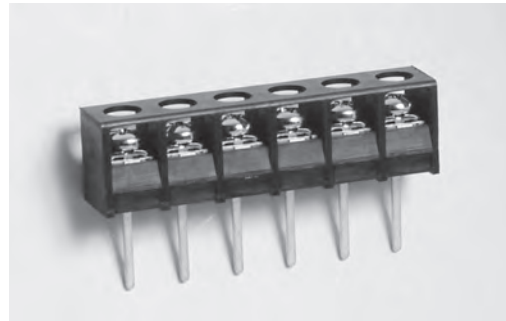
(特許第 1737793)号

W001B- M

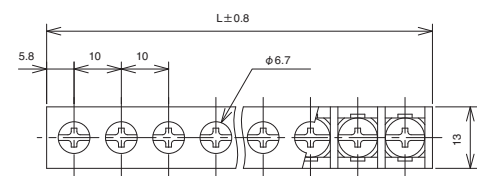
RoHS 指令対応品

貫通端子台 (Feed Through Terminal)

(Y 型圧着端子・直付配線用) 丸型圧着端子は不可



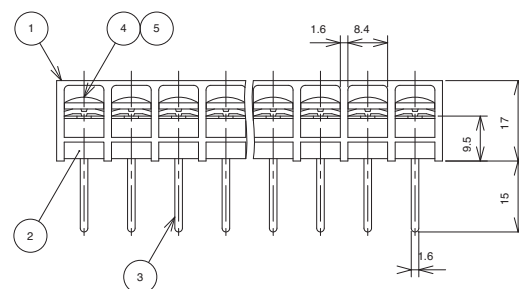
ネジが抜け落ちる事もなく、指がネジ部に触れずカバーの役目もします。高所作業などネジが落下しやすい所などに便利です。又、直付配線などに能率的です。



端子間ピッチ 10mm

取得済海外安全規格	
UL	
UL	
標準 M4 ネジのみ適用	

※海外安全規格認証品としてご使用する場合、4ページより定格等をご確認の上ご使用ください。



- 定 格 : AC250V. 15A
- 耐 電 圧 : AC3000V/1 分間
- 絶 縁 抵 抗 : DC1000V 1000M Ω 以上
- 使用温度範囲 : -40°C ~ +85°C
- ネジ締付トルク : 1.2N・m/MAX
- 適合電線 : 3.5mm²
- ①、② ブロック : PBT(UL94V-0)
- ③ ターミナル : 0.8t 黄銅条 錫メッキ
- ④ ターミナルネジ : 鉄、M4x8 ℓ ニッケルメッキ (Y69) ⊕ (バインド) フリー端子ネジ
- ⑤ 角ワッシャ : 鉄、1.0t 7.8 角

- Rated : 15amp. 250V AC.
- Insulation Withstands Voltage : AC3000V/min.
- Insulation Resistance : 1000M Ω or more at DC1000V.
- Using Temperature Range : -40°C ~ +85°C
- Screw Fastening Torque : 1.2N・m/MAX
- Suitable Electric Wire : 3.5mm²
- ①、② Molded Parts : PBT(UL94V-0)
- ③ Terminals : 0.8t Brass Tin-plated.
- ④ Terminal Screws : Steel, M4x8 ℓ Nickel-plated.
- ⑤ Washer : Steel, 1.0t 7.8 □

※追加仕様や品番に関する情報は 78 ページをご参照下さい。

Pole	1	2	3	4	5	6	7	8	9	10	11	12	13	14	15	16	17	18	19	20	21	22	23	24
L	11.6	21.6	31.6	41.6	51.6	61.6	71.6	81.6	91.6	101.6	111.6	121.6	131.6	141.6	151.6	161.6	171.6	181.6	191.6	201.6	211.6	221.6	231.6	241.6

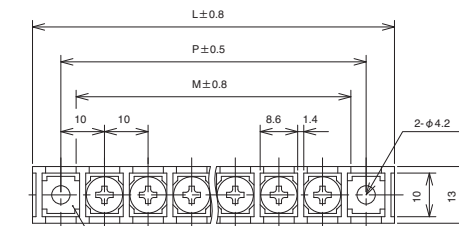
WORLD CO.,LTD. 147

W101B- P M

M3 ネジ	W101BA
M3.5 ネジ	W101BB

RoHS 指令対応品

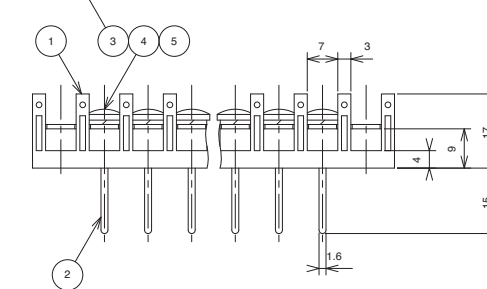
貫通端子台 (Feed Through Terminal)



端子間ピッチ 10mm

取得済海外安全規格		
UL	CSA	TUV
UL		
標準 M4 ネジのみ適用		

※海外安全規格認証品としてご使用する場合、5ページより定格等をご確認の上ご使用ください。



- 定 格 : AC250V. 15A
- 耐 電 圧 : AC2200V/1 分間
- 絶 縁 抵 抗 : DC500V 2000M Ω 以上
- 使用温度範囲 : -40°C ~ +85°C
- ネジ締付トルク : 1.2N・m/MAX
- 適合電線 : 3.5mm²
- ① ブロック : PBT(UL94V-0)
- ② ターミナル : 1.0t 黄銅条 錫メッキ
- ③ 取付金具 : 1.0t 黄銅条 錫メッキ
- ④ ターミナルネジ : 黄銅、M4x8 ℓ ニッケルメッキ (Y133) ⊕ (バインド) セムスネジ
- ⑤ スプリングワッシャ : 2号 4

- Rated : 15amp. 250V AC
- Insulation Withstands Voltage : AC2200V/min.
- Insulation Resistance : 2000M Ω or more at DC500V.
- Using Temperature Range : -40°C ~ +85°C
- Screw Fastening Torque : 1.2N・m/MAX
- Suitable electric Wire : 3.5mm²
- ① Molded Parts : PBT(UL94V-0)
- ② Terminals : 1.0t Brass, Tin-plated.
- ③ Installation Metal Fittings : 1.0t Brass, Tin-plated.
- ④ Terminal Screws : Brass, M4x8 ℓ Nickel-plated.
- ⑤ Spring Washers : 2-4

※カバー付の寸法は 373 ページをご参照下さい。カバーはオプションとなります。追加仕様や品番に関する情報は 78 ページをご参照下さい。

※ Please refer to the dimension of cover attachment,P373.

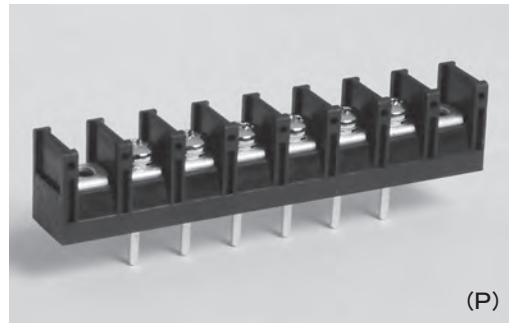
Pole	1	2	3	4	5	6	7	8	9	10	11	12	13	14	15	16	17	18	19	20	21	22	23	24
L	33	43	53	63	73	83	93	103	113	123	133	143	153	163	173	183	193	203	213	223	233	243		
P	20	30	40	50	60	70	80	90	100	110	120	130	140	150	160	170	180	190	200	210	220	230		
M	13	23	33	43	53	63	73	83	93	103	113	123	133	143	153	163	173	183	193	203	213	223	233	243

148 WORLD CO.,LTD.

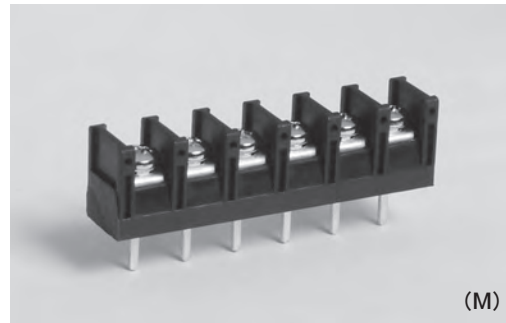
W101M- $\frac{P}{M}$

RoHS 指令対応品

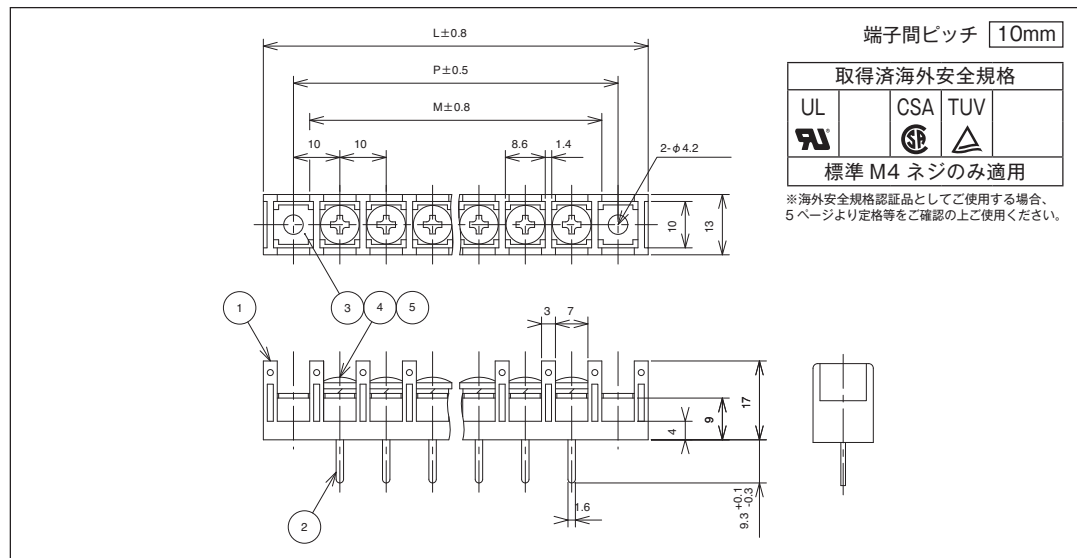
貫通端子台 (Feed Through Terminal)



(P)



(M)



- 定 格 : AC250V. 15A
- 耐 電 圧 : AC2200V/1 分間
- 絶 縁 抵 抗 : DC500V 2000M Ω以上
- 使用温度範囲 : - 40°C ~ + 85°C
- ネジ締付トルク : 1.2N · m/MAX
- 適合電線 : 3.5mm²
- ① ブ ロ ッ ク : PBT(UL94V-0)
- ② ターミナル : 1.0t 黄銅条 錫メッキ
- ③ 取 付 金 具 : 1.0t 黄銅条 錫メッキ
- ④ ターミナルネジ : 黄銅、M4x8 ℓ ニッケルメッキ (Y133) ⊕ (バインド) セムスネジ
- ⑤ スプリングワッシャ : 2号 4

※カバー付の寸法は 373 ページをご参照下さい。
カバーはオプションとなります。
追加仕様や品番に関する情報は 78 ページをご参照下さい。

- Rated : 15amp. 250V AC
- Insulation Withstands Voltage : AC2200V/min.
- Insulation Resistance : 2000M Ω or more at DC500V.
- Using Temperature Range : - 40°C ~ + 85°C
- Screw Fastening Torque : 1.2N · m/MAX
- Suitable Electric Wire : 3.5mm²
- ① Molded Parts : PBT(UL94V-0)
- ② Terminals : 1.0t Brass, Tin-plated.
- ③ Installation Metal Fittings : 1.0t Brass, Tin-plated.
- ④ Terminal Screws : Brass, M4x8 ℓ Nickel-plated.
- ⑤ Spring Washer : 2-4

※ Please refer to the dimension of cover attachment, P373.

Pole	1	2	3	4	5	6	7	8	9	10	11	12	13	14	15	16	17	18	19	20	21	22	23	24
L	33	43	53	63	73	83	93	103	113	123	133	143	153	163	173	183	193	203	213	223	233	243		
P	20	30	40	50	60	70	80	90	100	110	120	130	140	150	160	170	180	190	200	210	220	230		
M	13	23	33	43	53	63	73	83	93	103	113	123	133	143	153	163	173	183	193	203	213	223	233	243

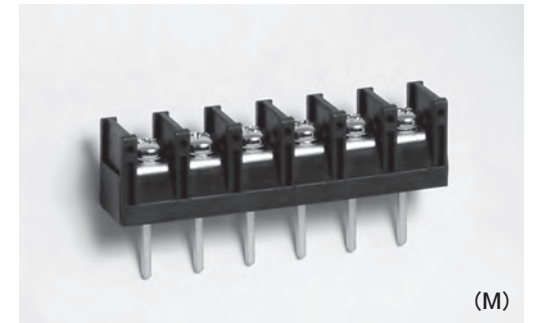
W101N- $\frac{P}{M}$

RoHS 指令対応品

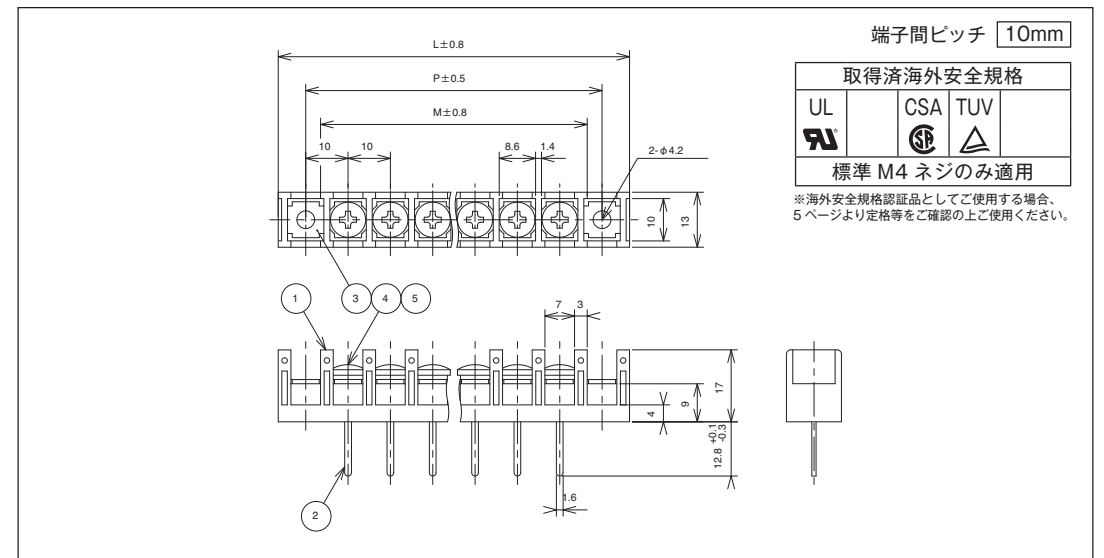
貫通端子台 (Feed Through Terminal)



(P)



(M)



- 定 格 : AC250V. 15A
- 耐 電 圧 : AC2200V/1 分間
- 絶 縁 抵 抗 : DC500V 2000M Ω以上
- 使用温度範囲 : - 40°C ~ + 85°C
- ネジ締付トルク : 1.2N · m/MAX
- 適合電線 : 3.5mm²
- ① ブ ロ ッ ク : PBT(UL94V-0)
- ② ターミナル : 1.0t 黄銅条 錫メッキ
- ③ 取 付 金 具 : 1.0t 黄銅条 錫メッキ
- ④ ターミナルネジ : 黄銅、M4x8 ℓ ニッケルメッキ (Y133) ⊕ (バインド) セムスネジ
- ⑤ スプリングワッシャ : 2号 4

※カバー付の寸法は 373 ページをご参照下さい。
カバーはオプションとなります。
追加仕様や品番に関する情報は 78 ページをご参照下さい。

- Rated : 15amp. 250V AC
- Insulation Withstands Voltage : AC2200V/min.
- Insulation Resistance : 2000M Ω or more at DC500V.
- Using Temperature Range : - 40°C ~ + 85°C
- Screw Fastening Torque : 1.2N · m/MAX
- Suitable Electric Wire : 3.5mm²
- ① Molded Parts : PBT(UL94V-0)
- ② Terminals : 1.0t Brass, Tin-plated.
- ③ Installation Metal Fittings : 1.0t Brass, Tin-plated.
- ④ Terminal Screws : Brass, M4x8 ℓ Nickel-plated.
- ⑤ Spring Washer : 2-4

※ Please refer to the dimension of cover attachment, P373.

Pole	1	2	3	4	5	6	7	8	9	10	11	12	13	14	15	16	17	18	19	20	21	22	23	24
L	33	43	53	63	73	83	93	103	113	123	133	143	153	163	173	183	193	203	213	223	233	243		
P	20	30	40	50	60	70	80	90	100	110	120	130	140	150	160	170	180	190	200	210	220	230		
M	13	23	33	43	53	63	73	83	93	103	113	123	133	143	153	163	173	183	193	203	213	223	233	243

W176F- P M

RoHS 指令対応品

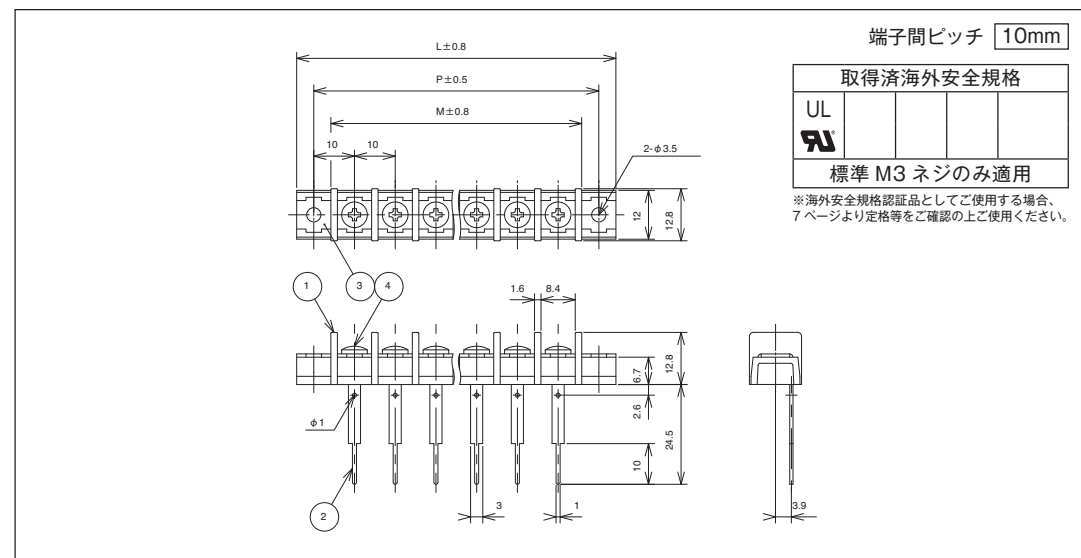
貫通端子台 (Feed Through Terminal)



(P)



(M)



- 定 格 : AC250V. 15A
- 耐 電 圧 : AC2000V/1 分間
- 絶 縁 抵 抗 : DC500V 1000M Ω以上
- 使用温度範囲 : - 40°C ~ + 85°C
- ネジ締付トルク : 0.8N · m/MAX
- 適合電線 : 1.25mm²
- ① ブ ロ ッ ク : PBT(UL94V-0)
- ② ターミナル : 0.8t 黄銅条 錫メッキ
- ③ 取 付 金 具 : 0.8t 黄銅条 錫メッキ
- ④ ターミナルネジ : 黄銅、M3x6 ℓ ニッケルメッキ (Y205) ⊕ (バインド)

※カバー付の寸法は 379 ページをご参照下さい。
カバーはオプションとなります。(P タイプのみ装着可)
追加仕様や品番に関する情報は 78 ページをご参照下さい。

- Rated : 15amp. 250V AC
- Insulation Withstands Voltage : AC2000V/min.
- Insulation Resistance : 1000M Ω or more at DC500V.
- Using Temperature Range : - 40°C ~ + 85°C
- Screw Fastening Torque : 0.8N · m/MAX
- Suitable Electric Wire : 1.25mm²
- ① Molded Parts : PBT(UL94V-0)
- ② Terminals : 0.8t Brass, Tin-plated.
- ③ Installation Metal Fittings : 0.8t Brass, Tin-plated.
- ④ Terminal Screws : Brass, M3x6 ℓ Nickel-plated.

※ Please refer to the dimension of cover attachment, P379.

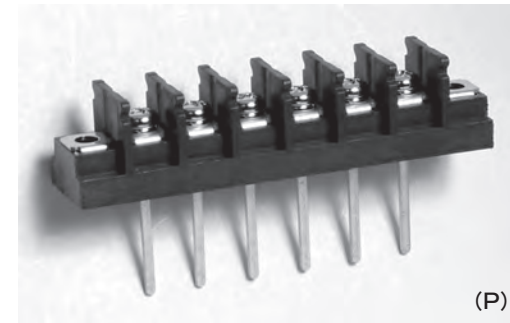
Pole	1	2	3	4	5	6	7	8	9	10	11	12	13	14	15	16	17	18	19	20	21	22	23	24
L	28.4	38.4	48.4	58.4	68.4	78.4	88.4	98.4	108.4	118.4	128.4	138.4	148.4	158.4	168.4	178.4	188.4	198.4	208.4	218.4	228.4	238.4		
P	20.0	30.0	40.0	50.0	60.0	70.0	80.0	90.0	100.0	110.0	120.0	130.0	140.0	150.0	160.0	170.0	180.0	190.0	200.0	210.0	220.0	230.0		
M	12.0	22.0	32.0	42.0	52.0	62.0	72.0	82.0	92.0	102.0	112.0	122.0	132.0	142.0	152.0	162.0	172.0	182.0	192.0	202.0	212.0	222.0	232.0	242.0

W182B- P M

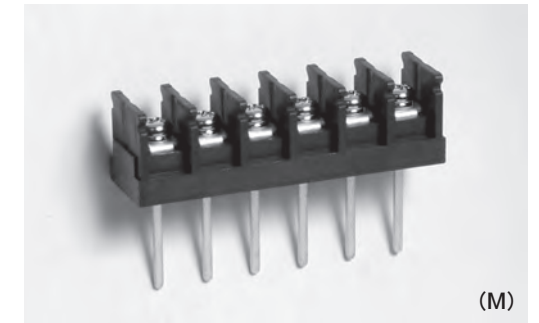
M3 ネジ	W182BA
M3.5 ネジ	W182BB

RoHS 指令対応品

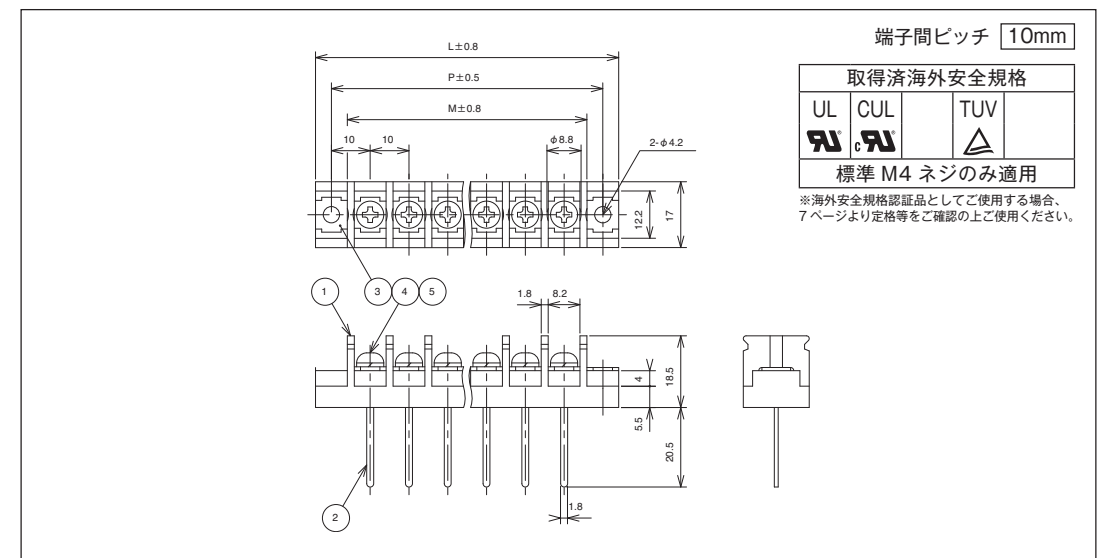
貫通端子台 (Feed Through Terminal)



(P)



(M)



- 定 格 : AC250V. 20A
- 耐 電 圧 : AC2500V/1 分間
- 絶 縁 抵 抗 : DC1000V 500M Ω以上
- 使用温度範囲 : - 40°C ~ + 85°C
- ネジ締付トルク : 1.2N · m/MAX
- 適合電線 : 3.5mm²
- ① ブ ロ ッ ク : PBT(UL94V-0)
- ② ターミナル : 1.0t 黄銅条 錫メッキ
- ③ 取 付 金 具 : 0.8t 黄銅条 ニッケルメッキ
- ④ ターミナルネジ : 黄銅、M4x8 ℓ ニッケルメッキ (Y131) ⊕ (ナベ) セムスネジ
- ⑤ スプリングワッシャー : 2号 4

※カバー付の寸法は 380 ページをご参照下さい。
カバーはオプションとなります。
追加仕様や品番に関する情報は 78 ページをご参照下さい。

- Rated : 20amp. 250V AC
- Insulation Withstands Voltage : AC2500V/min.
- Insulation Resistance : 500M Ω or more at DC1000V.
- Using Temperature Range : - 40°C ~ + 85°C
- Screw Fastening Torque : 1.2N · m/MAX
- Suitable Electric Wire : 3.5mm²
- ① Molded Parts : PBT(UL94V-0)
- ② Terminals : 1.0t Brass, Tin-plated.
- ③ Installation Metal Fittings : 0.8t Brass, Nickel-plated.
- ④ Terminal Screws : Brass, M4x8 ℓ Nickel-plated.
- ⑤ Spring Washer : 2-4

※ Please refer to the dimension of cover attachment, P380.

Pole	1	2	3	4	5	6	7	8	9	10	11	12	13	14	15	16	17	18	19	20	21	22	23	24
L	28.2	38.2	48.2	58.2	68.2	78.2	88.2	98.2	108.2	118.2	128.2	138.2	148.2	158.2	168.2	178.2	188.2	198.2	208.2	218.2	228.2	238.2		
P	20.0	30.0	40.0	50.0	60.0	70.0	80.0	90.0	100.0	110.0	120.0	130.0	140.0	150.0	160.0	170.0	180.0	190.0	200.0	210.0	220.0	230.0		
M	13.4	23.4	33.4	43.4	53.4	63.4	73.4	83.4	93.4	103.4	113.4	123.4	133.4	143.4	153.4	163.4	173.4	183.4	193.4	203.4	213.4	223.4	233.4	243.4

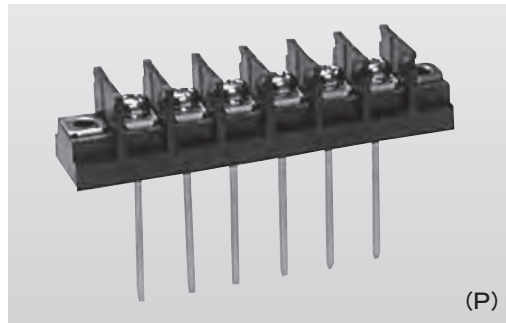
W182BL-

P
M

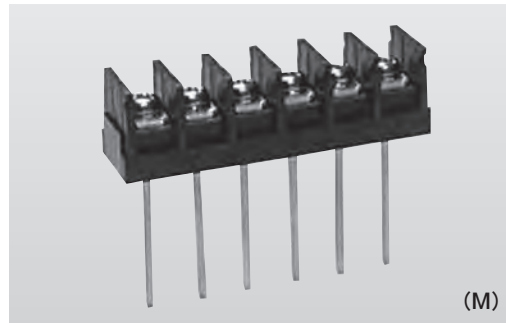
M3 ネジ	W182BLA
M3.5 ネジ	W182BLB

RoHS 指令対応品

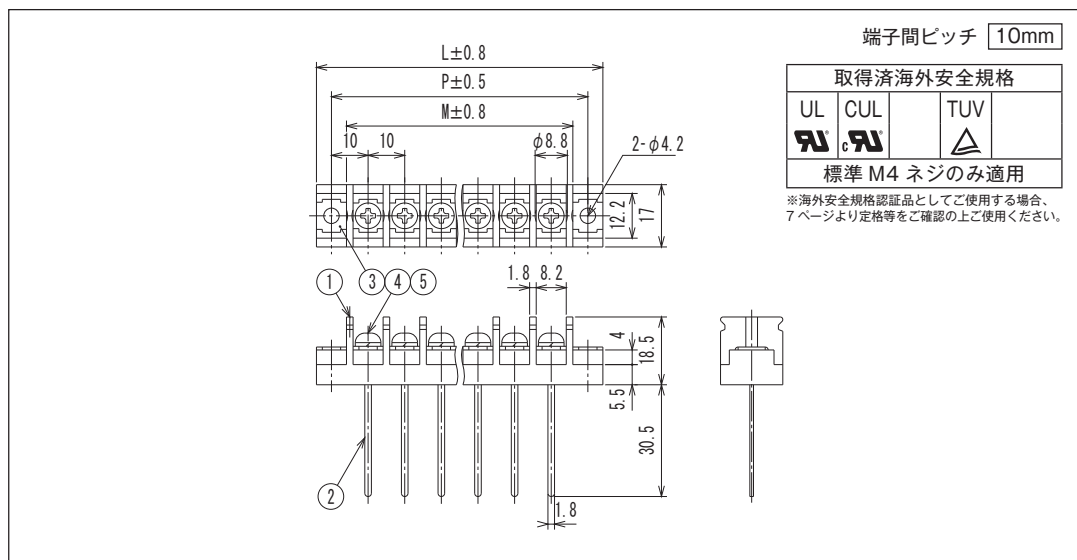
貫通端子台 (Feed Through Terminal)



(P)



(M)



- 定 格 : AC250V. 20A
- 耐 電 圧 : AC2500V/1 分間
- 絶 縁 抵 抗 : DC1000V 500M Ω以上
- 使用温度範囲 : -40°C ~ +85°C
- ネジ締付トルク : 1.2N · m/MAX
- 適合電線 : 3.5mm²
- ① ブ ロ ッ ク : PBT(UL94V-0)
- ② ターミナル : 1.0t 黄銅条 錫メッキ
- ③ 取 付 金 具 : 0.8t 黄銅条 ニッケルメッキ
- ④ ターミナルネジ : 黄銅、M4x8 ℓ ニッケルメッキ (Y131) ⊕ (ナベ) セムスネジ
- ⑤ スプリングワッシャ : 2号 4

※カバー付の寸法は 380 ページをご参照下さい。
カバーはオプションとなります。
追加仕様や品番に関する情報は 78 ページをご参照下さい。

- Rated : 20amp. 250V AC.
- Insulation Withstands Voltage : AC2500V/min.
- Insulation Resistance : 500M Ω or more at DC1000V.
- Using Temperature Range : -40°C ~ +85°C
- Screw Fastening Torque : 1.2N · m/MAX
- Suitable Electric Wire : 3.5mm²
- ① Molded Parts : PBT(UL94V-0)
- ② Terminals : 1.0t Brass, Tin-plated.
- ③ Installation Metal Fittings : 0.8t Brass, Nickel-plated.
- ④ Terminal Screws : Brass, M4x8 ℓ Nickel-plated.
- ⑤ Spring Washers : 2-4

※ Please refer to the dimension of cover attachment, P380.

Pole	1	2	3	4	5	6	7	8	9	10	11	12	13	14	15	16	17	18	19	20	21	22	23	24
L	28.2	38.2	48.2	58.2	68.2	78.2	88.2	98.2	108.2	118.2	128.2	138.2	148.2	158.2	168.2	178.2	188.2	198.2	208.2	218.2	228.2	238.2		
P	20.0	30.0	40.0	50.0	60.0	70.0	80.0	90.0	100.0	110.0	120.0	130.0	140.0	150.0	160.0	170.0	180.0	190.0	200.0	210.0	220.0	230.0		
M	13.4	23.4	33.4	43.4	53.4	63.4	73.4	83.4	93.4	103.4	113.4	123.4	133.4	143.4	153.4	163.4	173.4	183.4	193.4	203.4	213.4	223.4	233.4	243.4

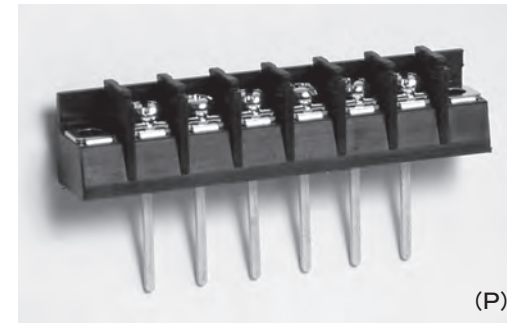
W507B-

P
M

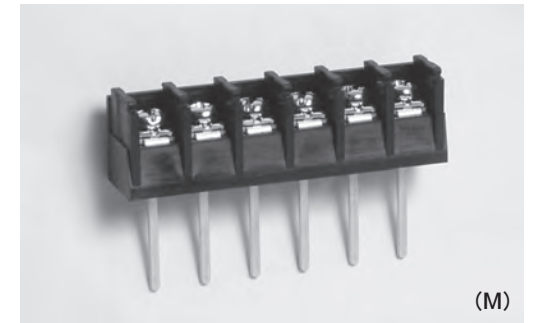
M3 ネジ	W507BA
M3.5 ネジ	W507BB

RoHS 指令対応品

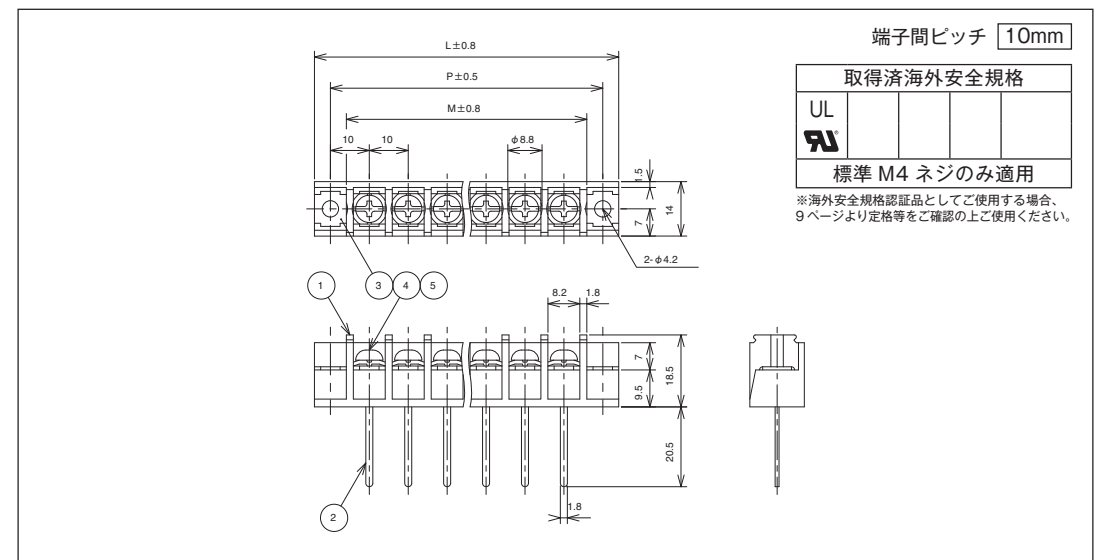
貫通端子台 (Feed Through Terminal)



(P)



(M)



- 定 格 : AC250V. 20A
- 耐 電 圧 : AC2500V/1 分間
- 絶 縁 抵 抗 : DC500V 1000M Ω以上
- 使用温度範囲 : -40°C ~ +85°C
- ネジ締付トルク : 1.2N · m/MAX
- 適合電線 : 3.5mm²
- ① ブ ロ ッ ク : PBT(UL94V-0)
- ② ターミナル : 1.0t 黄銅条 錫メッキ
- ③ 取 付 金 具 : 0.8t 黄銅条 ニッケルメッキ
- ④ ターミナルネジ : 鉄、M4x8 ℓ ニッケルメッキ (Y48) ⊕ (ナベ) フリー端子ネジ
- ⑤ 角 ワ ッ シ ャ : 鉄、1.0t 7.8 角

※カバー付の寸法は 386 ページをご参照下さい。
カバーはオプションとなります。
追加仕様や品番に関する情報は 78 ページをご参照下さい。

- Rated : 20amp. 250V AC
- Insulation Withstands Voltage : AC2500V/min.
- Insulation Resistance : 1000M Ω or more at DC500V.
- Using Temperature Range : -40°C ~ +85°C
- Screw Fastening Torque : 1.2N · m/MAX
- Suitable Electric Wire : 3.5mm²
- ① Molded Parts : PBT(UL94V-0)
- ② Terminals : 1.0t Brass, Tin-plated.
- ③ Installation Metal Fittings : 0.8t Brass, Nickel-plated.
- ④ Terminal Screws : Steel, M4x8 ℓ Nickel-plated.
- ⑤ Washer : Steel, 1.0t 7.8 □

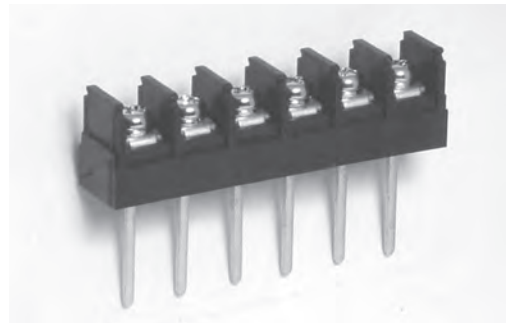
※ Please refer to the dimension of cover attachment, P386.

Pole	1	2	3	4	5	6	7	8	9	10	11	12	13	14	15	16	17	18	19	20	21	22	23	24
L	28.2	38.2	48.2	58.2	68.2	78.2	88.2	98.2	108.2	118.2	128.2	138.2	148.2	158.2	168.2	178.2	188.2	198.2	208.2	218.2	228.2	238.2		
P	20.0	30.0	40.0	50.0	60.0	70.0	80.0	90.0	100.0	110.0	120.0	130.0	140.0	150.0	160.0	170.0	180.0	190.0	200.0	210.0	220.0	230.0		
M	12.0	22.0	32.0	42.0	52.0	62.0	72.0	82.0	92.0	102.0	112.0	122.0	132.0	142.0	152.0	162.0	172.0	182.0	192.0	202.0	212.0	222.0	232.0	242.0

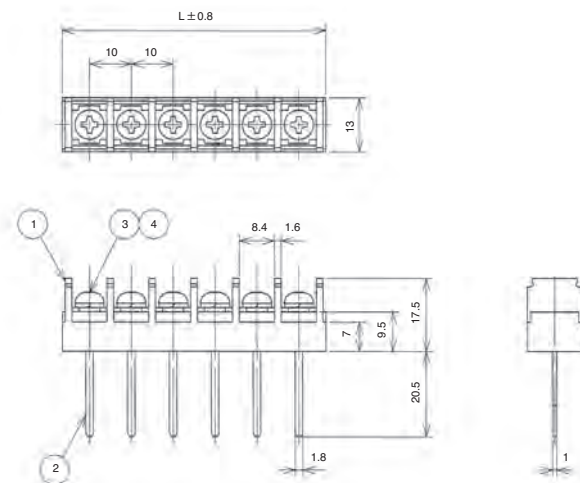
W515B-□ M

RoHS 指令対応品

貫通端子台 (Feed Through Terminal)



端子間ピッチ 10mm



- 定格 : AC250V 20A
- 耐電圧 : AC2500V/1分間
- 絶縁抵抗 : DC500V 1000MΩ以上
- 使用温度範囲 : -40°C~+85°C
- ネジ締付トルク : 1.2N・m/MAX
- ① ブロック : PBT(UL94V-0)
- ② ターミナル : 1.0t 黄銅条 錫メッキ
- ③ ターミナルネジ : 黄銅、M4x8ℓ ニッケルメッキ (Y131) ⊕ (ナベ)セムスネジ
- ④ スプリングワッシャ : 2号4

- Rated : 20amp. 250V AC.
- Insulation Withstands Voltage : AC2500V/min.
- Insulation Resistance : 500MΩ or more at DC1000V.
- Using Temperature Range : -40°C~+85°C
- Screw Fastening Torque : 1.2N・m/MAX
- ① Molded Parts : PBT(UL94V-0)
- ② Terminals : 1.0t Brass, Tin-plated.
- ③ Terminal Screws : Brass, M4x8ℓ Nickel-plated.
- ④ Spring Washers : 2-4

※カバー付の寸法は 387 ページをご参照下さい。
カバーはオプションとなります。
追加仕様や品番に関する情報は 78 ページをご参照下さい。

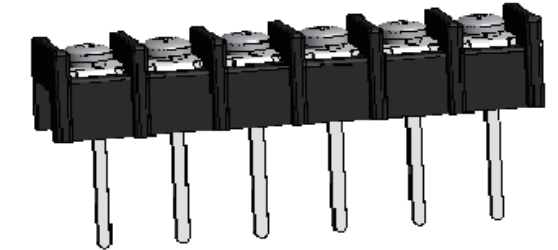
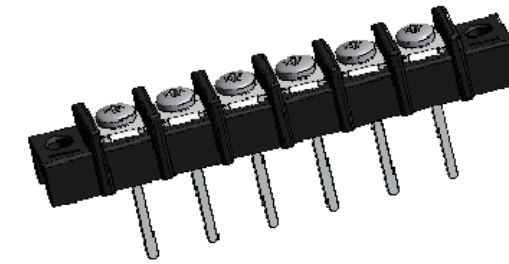
※ Please refer to the dimension of cover attachment,P387.

Pole	1	2	3	4	5	6
L	13	23	33	43	53	63

WA101B-□ P M

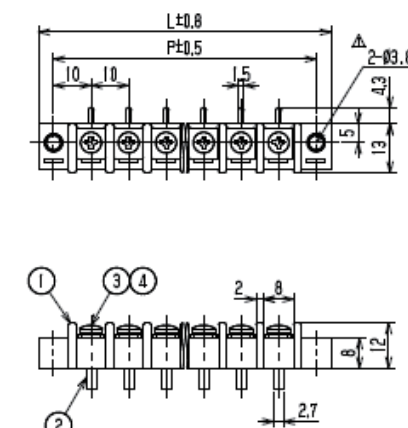
RoHS指令対応品

欄敏柯棧勿 -Feed Through Terminal.



(P)

(M)



- 定格 : AC250V.15A
- 耐電圧 : AC2000V/ 1分間
- 絶縁抵抗 : DC500V 500MΩ以上
- 使用温度範囲 : -40°C~+85°C
- ネジ締付トルク : 0.8N・m/MAX
- 適合電線 : 1.25mm²
- ① ブロック : PBT(UL94V-0)
- ② ターミナル : 0.8t 黄銅条 錫メッキ
- ③ ターミナルネジ : 黄銅、M3x6ℓ ニッケルメッキ (Y103) ⊕ (ナベ)セムスネジ
- ④ スプリングワッシャ : 2号3

- Rated : 15amp. 250V AC
- Insulation Withstands Voltage : AC2000V/min.
- Insulation Resistance : 500MΩ or more at DC500V.
- Using Temperature Range : -40°C~+85°C
- Screw Fastening Torque : 0.8N・m/MAX
- Suitable Electric Wire : 1.25mm²
- ① Molded Parts : PBT(UL94V-0)
- ② Terminals : 0.8t Brass, Tin-plated.
- ③ Terminal Screws : Brass, M3x6ℓ Nickel-plated.
- ④ Spring Washer : 2-3

※カバー付の寸法は 〇〇〇ページをご参照ください。
カバーはオプションとなります。
追加仕様や品番に関する情報は 〇〇ページをご参照下さい。

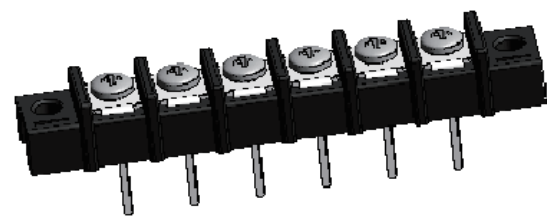
※Please refer to the dimension of cover attachment,P373.

Pole	1	2	3	4	5	6	7	8	9	10	11	12	13	14	15	16	17	18	19	20	21	22
L	28	38	48	58	68	78	88	98	108	118	128	138	148	158	168	178	188	198	208	218	228	238
P	20	30	40	50	60	70	80	90	100	110	120	130	140	150	160	170	180	190	200	210	220	230
M	12	22	32	42	52	62	72	82	92	102	112	122	132	142	152	162	172	182	192	202	212	222

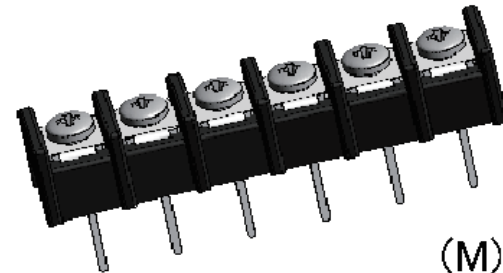
WA101G-□ P M

RoHS指令対応品

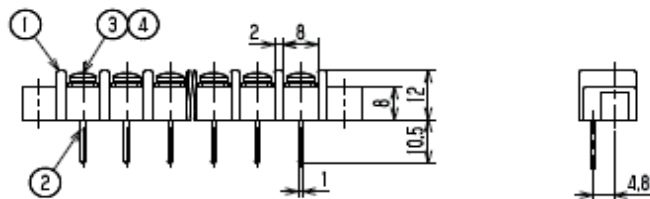
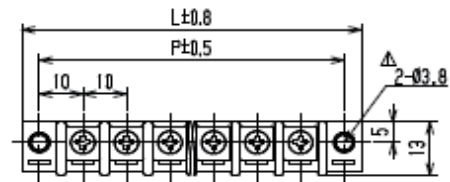
欄敏柯袂芻 - Feed Through Terminal.



(P)



(M)



- | | |
|---|--|
| ● 定 格 : AC250V.15A | ● Rated : 15amp. 250V AC |
| ● 耐 電 圧 : AC2000V/ 1分間 | ● Insulation Withstands Voltage : AC2000V/min. |
| ● 絶 縁 抵 抗 : DC500V 500MΩ以上 | ● Insulation Resistance : 500MΩ or more at DC500V. |
| ● 使用温度範囲 : -40°C~+85°C | ● Using Temperature Range : -40°C~+85°C |
| ● ネジ締付トルク : 0.8N・m/MAX | ● Screw Fastening Torque : 0.8N・m/MAX |
| ● 適合電線 : 1.25mm ² | ● Suitable Electric Wire : 1.25mm ² |
| ① ブ ロ ッ ク : PBT(UL94V-0) | ① Molded Parts : PBT(UL94V-0) |
| ② タ ー ミ ナ ル : 0.8t 黄銅条 錫メッキ | ② Terminals : 0.8t Brass, Tin-plated. |
| ③ タ ー ミ ナ ル ネジ : 黄銅、M3x6 L ニッケルメッキ (Y103) ⊕ (ナベ)セムスネジ | ③ Terminal Screws : Brass, M3x6L Nickel-plated. |
| ④ スプリングワッシャ : 2号3 | ④ Spring Washer : 2-3 |

※カバー付の寸法は ○○○ページをご参照ください。
カバーはオプションとなります。
追加仕様や品番に関する情報は ○○○ページをご参照下さい。

※Please refer to the dimension of cover attachment,P373.

Pole	1	2	3	4	5	6	7	8	9	10	11	12	13	14	15	16	17	18	19	20	21	22
L	28	38	48	58	68	78	88	98	108	118	128	138	148	158	168	178	188	198	208	218	228	238
P	20	30	40	50	60	70	80	90	100	110	120	130	140	150	160	170	180	190	200	210	220	230
M	12	22	32	42	52	62	72	82	92	102	112	122	132	142	152	162	172	182	192	202	212	222

WORLD CO.,LTD.

(特許第 1737793)号

W003B-□ P

取付ネジ付
W003B-□PJY241

RoHS 指令対応品

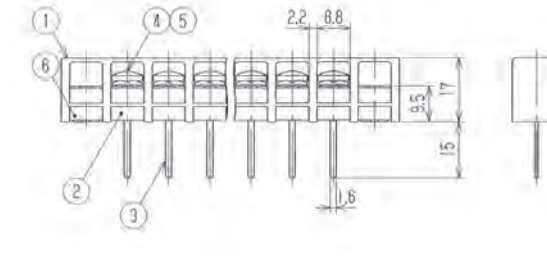
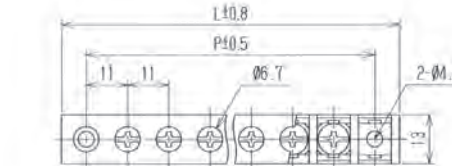
貫通端子台 (Feed Through Terminal)

(Y型圧着端子・直付配線用) 丸型圧着端子は不可



ネジが抜け落ちる事もなく、指がネジ部にふれずカバーの役目もします。高所作業などネジが落下しやすい所などに便利です。又、直付配線などに能率的です。
※取付ネジ必要時指示して下さい。
ご注文品番 W003B-□PJY241 (取り付けネジはオプションです)

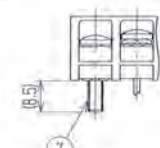
端子間ピッチ 11mm



取得済海外安全規格
UL
標準 M4 ネジのみ適用

※海外安全規格認証品としてご使用する場合は、5ページより定格等をご確認の上ご使用ください。

取付ネジ添付図



※取付ネジ必要時指示して下さい。
ご注文品番 W003B-□PJY241

- | | |
|--|---|
| ● 定 格 : AC250V. 15A | ● Rated : 15amp. 250V AC. |
| ● 耐 電 圧 : AC3000V/1 分間 | ● Insulation Withstands Voltage : AC3000V/min. |
| ● 絶 縁 抵 抗 : DC1000V 1000MΩ以上 | ● Insulation Resistance : 1000MΩ or more at DC1000V. |
| ● 使用温度範囲 : -40°C~+85°C | ● Using Temperature Range : -40°C~+85°C |
| ● ネジ締付トルク : 1.2N・m/MAX | ● Screw Fastening Torque : 1.2N・m/MAX |
| ● 適合電線 : 3.5mm ² | ● Suitable Electric Wire : 3.5mm ² |
| ①、②、⑥ブロック : PBT(UL94V-0) | ①、②、⑥ Molded Parts : PBT(UL94V-0) |
| ③ タ ー ミ ナ ル : 0.8t 黄銅条 錫メッキ | ③ Terminals : 0.8t Brass, Tin-plated. |
| ④ ターミナルネジ : 鉄、M4x8 L ニッケルメッキ (Y69) ⊕ (バインド)フリー端子ネジ | ④ Terminal Screws : Steel, M4x8 L Nickel-plated. |
| ⑤ 角 ワ ッ シ ャ : 鉄、1.0t 7.8 角 | ⑤ Washer : Steel, 1.0t 7.8 □ |
| ⑦ 取 付 ネ ジ : 鉄、M4x18 L ニッケルメッキ (Y241) ⊕ (バインド) | ⑦ Installation Screws : Steel, M4x18 L Nickel-plated. |

※追加仕様や品番に関する情報は 78 ページをご参照下さい。

Pole	1	2	3	4	5	6	7	8	9	10	11	12	13	14	15	16	17	18	19	20	21	22
L	35.2	46.2	57.2	68.2	79.2	90.2	101.2	112.2	123.2	134.2	145.2	156.2	167.2	178.2	189.2	200.2	211.2	222.2	233.2	244.2	255.2	266.2
P	22.0	33.0	44.0	55.0	66.0	77.0	88.0	99.0	110.0	121.0	132.0	143.0	154.0	165.0	176.0	187.0	198.0	209.0	220.0	231.0	242.0	253.0

WORLD CO.,LTD. 156

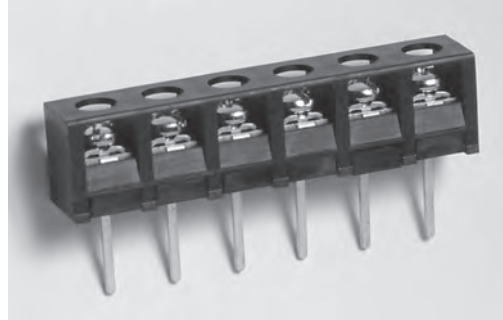
(特許第 1737793)号

W003B-□M

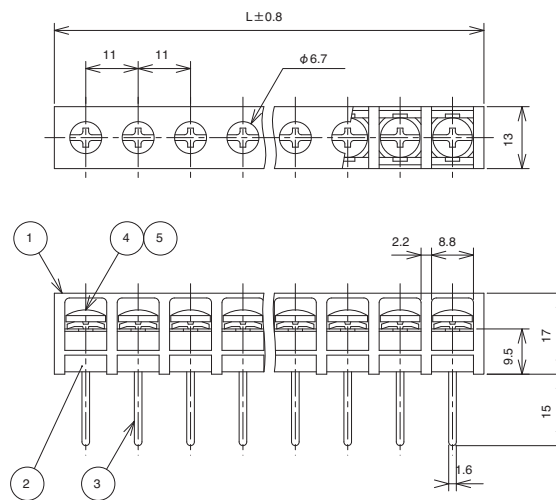
RoHS 指令対応品

貫通端子台 (Feed Through Terminal)

(Y 型圧着端子・直付配線用) 丸型圧着端子は不可



ネジが抜け落ちる事もなく、指がネジ部に触れずカバーの役目もします。高所作業などネジが落下しやすい所などに便利です。又、直付配線などに能率的です。



端子間ピッチ 11mm

取得済海外安全規格			
UL			
標準 M4 ネジのみ適用			
<small>※海外安全規格認証品としてご使用する場合、5ページより定格等をご確認の上ご使用ください。</small>			

- 定 格 : AC250V. 15A
- 耐 電 圧 : AC3000V/1 分間
- 絶 縁 抵 抗 : DC1000V 1000M Ω 以上
- 使用温度範囲 : -40°C ~ +85°C
- ネジ締付トルク : 1.2N・m/MAX
- 適合電線 : 3.5mm²
- ①、② ブロック : PBT(UL94V-0)
- ③ ターミナル : 0.8t 黄銅条 錫メッキ
- ④ ターミナルネジ : 鉄、M4x8 ℓ ニッケルメッキ (Y69) ⊕ (バインド) フリー端子ネジ
- ⑤ 角ワッシャ : 鉄、1.0t 7.8 角

※追加仕様や品番に関する情報は 78 ページをご参照下さい。

- Rated : 15amp. 250V AC.
- Insulation Withstands Voltage : AC3000V/min.
- Insulation Resistance : 1000M Ω or more at DC1000V.
- Using Temperature Range : -40°C ~ +85°C
- Screw Fastening Torque : 1.2N・m/MAX
- Suitable Electric Wire : 3.5mm²
- ①、② Molded Parts : PBT(UL94V-0)
- ③ Terminals : 0.8t Brass, Tin-plated.
- ④ Terminal Screws : Steel, M4x8 ℓ Nickel-plated.
- ⑤ Washer : Steel, 1.0t 7.8 □

Pole	1	2	3	4	5	6	7	8	9	10	11	12	13	14	15	16	17	18	19	20	21	22	23	24
L	13.2	24.2	35.2	46.2	57.2	68.2	79.2	90.2	101.2	112.2	123.2	134.2	145.2	156.2	167.2	178.2	189.2	200.2	211.2	222.2	233.2	244.2	255.2	266.2

W103B-□^P/_M

M3 ネジ	W103BA
M3.5 ネジ	W103BB

RoHS 指令対応品

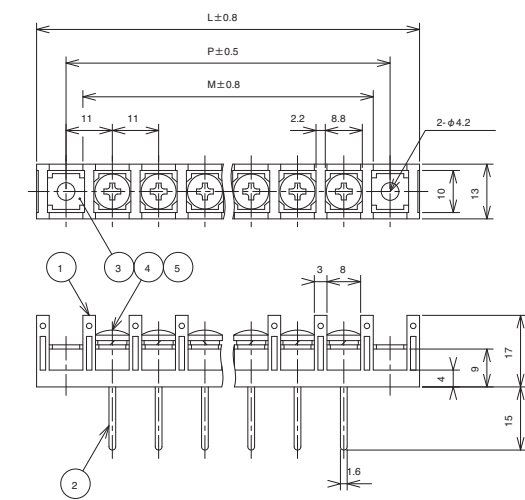
貫通端子台 (Feed Through Terminal)



(P)



(M)



端子間ピッチ 11mm

取得済海外安全規格			
UL		TUV	
標準 M4 ネジのみ適用			
<small>※海外安全規格認証品としてご使用する場合、5ページより定格等をご確認の上ご使用ください。</small>			

- 定 格 : AC250V. 15A
- 耐 電 圧 : AC2500V/1 分間
- 絶 縁 抵 抗 : DC500V 2000M Ω 以上
- 使用温度範囲 : -40°C ~ +85°C
- ネジ締付トルク : 1.2N・m/MAX
- 適合電線 : 3.5mm²
- ① ブ ロ ッ ク : PBT(UL94V-0)
- ② ターミナル : 1.0t 黄銅条 錫メッキ
- ③ 取 付 金 具 : 1.0t 黄銅条 錫メッキ
- ④ ターミナルネジ : 黄銅、M4x8 ℓ ニッケルメッキ (Y133) ⊕ (バインド) セムスネジ
- ⑤ スプリングワッシャ : 2号 4

※カバー付の寸法は 374 ページをご参照下さい。カバーはオプションとなります。追加仕様や品番に関する情報は 78 ページをご参照下さい。

- Rated : 15amp. 250V AC
- Insulation Withstands Voltage : AC2500V/min.
- Insulation Resistance : 2000M Ω or more at DC500V.
- Using Temperature Range : -40°C ~ +85°C
- Screw Fastening Torque : 1.2N・m/MAX
- Suitable electric Wire : 3.5mm²
- ① Molded Parts : PBT(UL94V-0)
- ② Terminals : 1.0t Brass, Tin-plated
- ③ Installation Metal Fittings : 1.0t Brass, Tin-plated
- ④ Terminal Screws : Brass, M4x8 ℓ Nickel-plated.
- ⑤ Spring Washer : 2-4

※ Please refer to the dimension of cover attachment,P374.

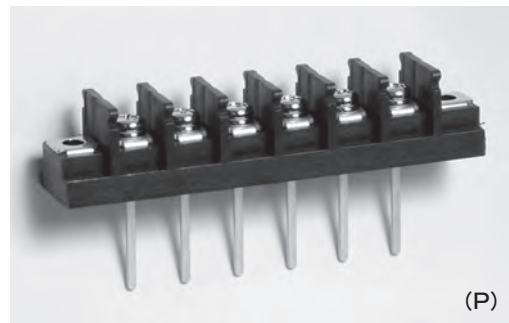
Pole	1	2	3	4	5	6	7	8	9	10	11	12	13	14	15	16	17	18	19	20	21	22
L	36	47	58	69	80	91	102	113	124	135	146	157	168	179	190	201	212	223	234	245		
P	22	33	44	55	66	77	88	99	110	121	132	143	154	165	176	187	198	209	220	231		
M	14	25	36	47	58	69	80	91	102	113	124	135	146	157	168	179	190	201	212	223	234	245

W112B- P M

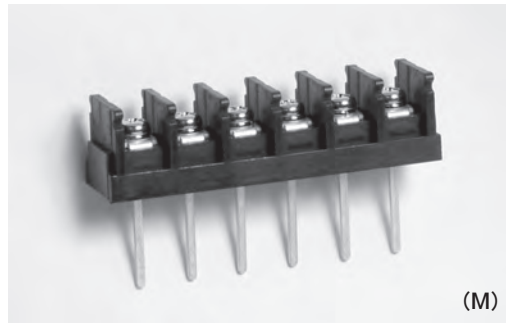
M3 ネジ	W112BA
M3.5 ネジ	W112BB

RoHS 指令対応品

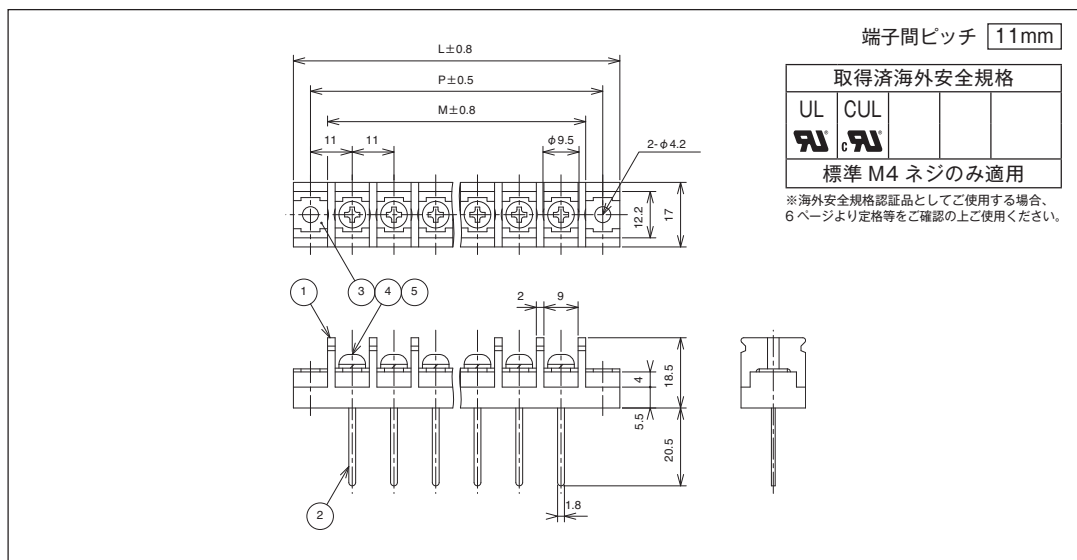
貫通端子台 (Feed Through Terminal)



(P)



(M)



- 定 格 : AC250V, 20A
- 耐 電 圧 : AC2500V/1 分間
- 絶 縁 抵 抗 : DC1000V 500M Ω以上
- 使用温度範囲 : - 40°C ~ + 85°C
- ネジ締付トルク : 1.2N · m/MAX
- 適合電線 : 3.5mm²
- ① ブ ロ ッ ク : PBT(UL94V-0)
- ② ターミナル : 1.0t 黄銅条 錫メッキ
- ③ 取 付 金 具 : 0.8t 黄銅条 ニッケルメッキ
- ④ ターミナルネジ : 黄銅、M4x8ℓ ニッケルメッキ (Y131) ⊕ (ナベ) セムスネジ
- ⑤ スプリングワッシャ : 2号 4

※カバー付の寸法は 376 ページをご参照下さい。
カバーはオプションとなります。
追加仕様や品番に関する情報は 78 ページをご参照下さい。

- Rated : 20amp, 250V AC
- Insulation Withstands Voltage : AC2500V/min
- Insulation Resistance : 500M Ω or more at DC1000V
- Using Temperature Range : - 40°C ~ + 85°C
- Screw Fastening Torque : 1.2N · m/MAX
- Suitable Electric Wire : 3.5mm²
- ① Molded Parts : PBT(UL94V-0)
- ② Terminals : 1.0t Brass, Tin-plated.
- ③ Installation Metal Fittings : 0.8t Brass, Nickel-plated.
- ④ Terminal Screws : Brass, M4x8 ℓ Nickel-plated.
- ⑤ Spring Washer : 2-4

※ Please refer to the dimension of cover attachment, P376.

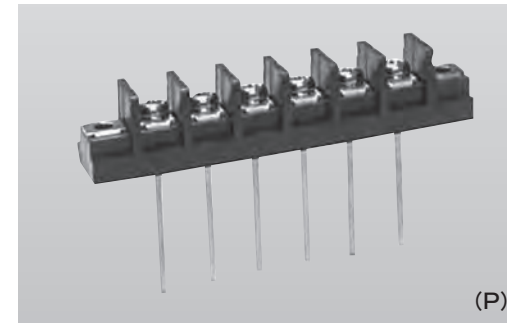
Pole	1	2	3	4	5	6	7	8	9	10	11	12	13	14	15	16	17	18	19	20	21	22	23	24
L	31.0	42.0	53.0	64.0	75.0	86.0	97.0	108.0	119.0	130.0	141.0	152.0	163.0	174.0	185.0	196.0	207.0	218.0	229.0	240.0	251.0	262.0		
P	22.0	33.0	44.0	55.0	66.0	77.0	88.0	99.0	110.0	121.0	132.0	143.0	154.0	165.0	176.0	187.0	198.0	209.0	220.0	231.0	242.0	253.0		
M	15.6	26.6	37.6	48.6	59.6	70.6	81.6	92.6	103.6	114.6	125.6	136.6	147.6	158.6	169.6	180.6	191.6	202.6	213.6	224.6	235.6	246.6	257.6	268.6

W112BL- P M

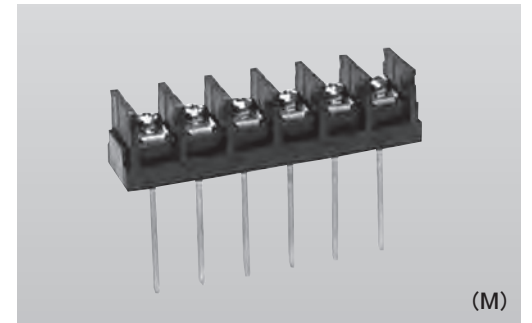
M3 ネジ	W112BLA
M3.5 ネジ	W112BLB

RoHS 指令対応品

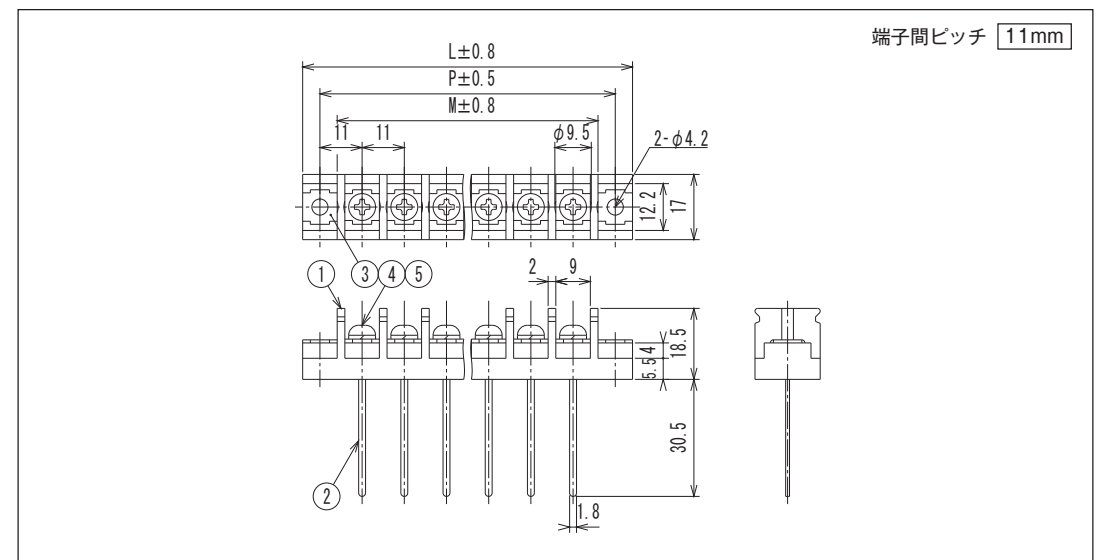
貫通端子台 (Feed Through Terminal)



(P)



(M)



- 定 格 : AC250V, 20A
- 耐 電 圧 : AC2500V/1 分間
- 絶 縁 抵 抗 : DC1000V 500M Ω以上
- 使用温度範囲 : - 40°C ~ + 85°C
- ネジ締付トルク : 1.2N · m/MAX
- 適合電線 : 3.5mm²
- ① ブ ロ ッ ク : PBT(UL94V-0)
- ② ターミナル : 1.0t 黄銅条 錫メッキ
- ③ 取 付 金 具 : 0.8t 黄銅条 ニッケルメッキ
- ④ ターミナルネジ : 黄銅、M4x8ℓ ニッケルメッキ (Y131) ⊕ (ナベ) セムスネジ
- ⑤ スプリングワッシャ : 2号 4

※カバー付の寸法は 376 ページをご参照下さい。
カバーはオプションとなります。
追加仕様や品番に関する情報は 78 ページをご参照下さい。

- Rated : 20amp, 250V AC.
- Insulation Withstands Voltage : AC2500V/min.
- Insulation Resistance : 500M Ω or more at DC1000V.
- Using Temperature Range : - 40°C ~ + 85°C
- Screw Fastening Torque : 1.2N · m/MAX
- Suitable Electric Wire : 3.5mm²
- ① Molded Parts : PBT(UL94V-0)
- ② Terminals : 1.0t Brass, Tin-plated.
- ③ Installation Metal Fittings : 0.8t Brass, Nickel-plated.
- ④ Terminal Screws : Brass, M4x8 ℓ Nickel-plated.
- ⑤ Spring Washers : 2-4

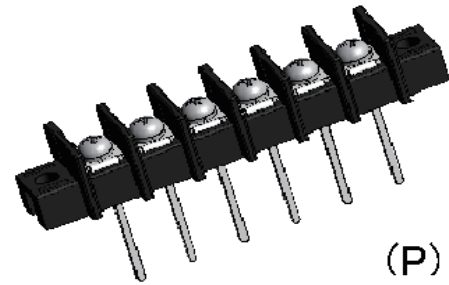
※ Please refer to the dimension of cover attachment, P376.

Pole	1	2	3	4	5	6	7	8	9	10	11	12	13	14	15	16	17	18	19	20	21	22	23	24
L	31.0	42.0	53.0	64.0	75.0	86.0	97.0	108.0	119.0	130.0	141.0	152.0	163.0	174.0	185.0	196.0	207.0	218.0	229.0	240.0	251.0	262.0		
P	22.0	33.0	44.0	55.0	66.0	77.0	88.0	99.0	110.0	121.0	132.0	143.0	154.0	165.0	176.0	187.0	198.0	209.0	220.0	231.0	242.0	253.0		
M	15.6	26.6	37.6	48.6	59.6	70.6	81.6	92.6	103.6	114.6	125.6	136.6	147.6	158.6	169.6	180.6	191.6	202.6	213.6	224.6	235.6	246.6	257.6	268.6

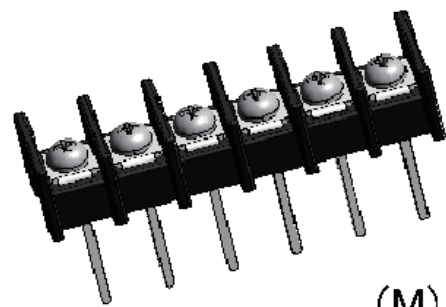
WA102B-□ P M

RoHS指令対応品

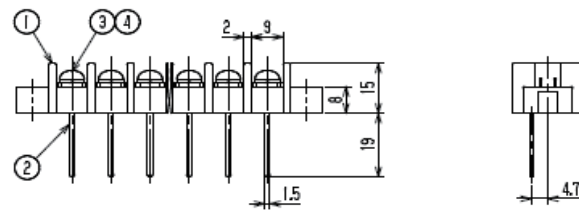
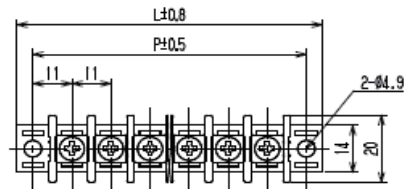
欄敏柯棧勿 - Feed Through Terminal.



(P)



(M)



- 定 格 : AC250V.15A
- 耐 電 圧 : AC2000V/ 1分間
- 絶 縁 抵 抗 : DC500V 500MΩ以上
- 使用温度範囲 : - 40°C ~ + 85°C
- ネジ締付トルク : 1.2N・m/MAX
- 適合電線 : 3.5mm²
- ① ブ ロ ッ ク : PBT(UL94V-0)
- ② タ ー ミ ナ ル : 1.0t 黄銅条 錫メッキ
- ③ タ ー ミ ナ ル ネジ : 黄銅、M4x8 L ニッケルメッキ (Y131) ⊕ (ナベ)セムスネジ
- ④ スプリングワッシャ : 2号4

- Rated : 15amp. 250V AC
- Insulation Withstands Voltage : AC2000V/min.
- Insulation Resistance : 500MΩ or more at DC500V.
- Using Temperature Range : - 40°C ~ + 85°C
- Screw Fastening Torque : 1.2N・m/MAX
- Suitable Electric Wire : 3.5mm²
- ① Molded Parts : PBT(UL94V-0)
- ② Terminals : 1.0t Brass, Tin-plated.
- ③ Terminal Screws : Brass, M4x8L Nickel-plated.
- ④ Spring Washer : 2-4

※カバー付の寸法は ○○ページをご参照ください。
カバーはオプションとなります。
追加仕様や品番に関する情報は ○○ページをご参照下さい。

※Please refer to the dimension of cover attachment,P373.

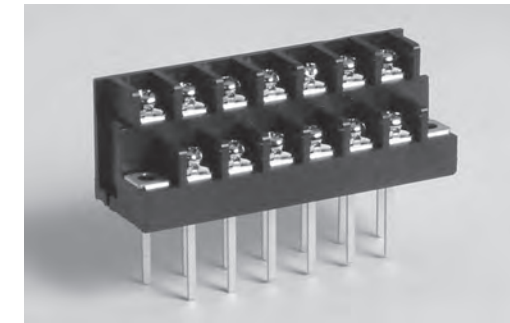
Pole	1	2	3	4	5	6	7	8	9	10	11	12	13	14	15	16	17	18	19	20	21	22
L	31	42	53	64	75	86	97	108	119	130	141	152	163	174	185	196	207	218	229	240	251	262
P	22	33	44	55	66	77	88	99	110	121	132	143	154	165	176	187	198	209	220	231	242	253
M	13	24	35	46	57	68	79	90	101	112	123	134	145	156	167	178	189	200	211	222	233	244

WORLD CO.,LTD.

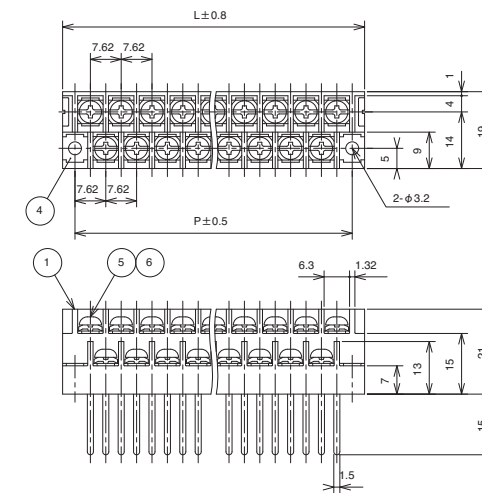
W201B-□ PY1

RoHS 指令対応品

貫通端子台 (Feed Through Terminal)



端子間ピッチ 7.62mm



取得済海外安全規格
UL CSA
標準 M3 ネジのみ適用
※海外安全規格認証品としてご使用する場合、
8ページより定格等をご確認の上ご使用ください。

- 定 格 : AC250V. 10A
- 耐 電 圧 : AC2000V/1分間
- 絶 縁 抵 抗 : DC500V 2000MΩ以上
- 使用温度範囲 : - 40°C ~ + 85°C
- ネジ締付トルク : 0.8N・m/MAX
- 適合電線 : 1.25mm²
- ① ブ ロ ッ ク : PBT(UL94V-0)
- ②、③ターミナル : 0.6t 黄銅条 錫メッキ
- ④ 取 付 金 具 : 0.6t 黄銅条 錫メッキ
- ⑤ ターミナルネジ : 鉄、M3x6 L ニッケルメッキ (Y1) ⊕ (ナベ)フリー端子ネジ
- ⑥ 角 ワ ッ シ ャ : 鉄、1.0t 5.8 角

※カバー付の寸法は 381 ページをご参照下さい。
カバーはオプションとなります。
追加仕様や品番に関する情報は 78 ページをご参照下さい。

- Rated : 10amp. 250V AC
 - Insulation Withstands Voltage : AC2000V/min.
 - Insulation Resistance : 2000MΩ or more at DC500V.
 - Using Temperature Range : - 40°C ~ + 85°C
 - Screw Fastening Torque : 0.8N・m/MAX
 - Suitable Electric Wire : 1.25mm²
 - ① Molded Parts : PBT(UL94V-0)
 - ②、③ Terminals : 0.6t Brass, Tin-plated.
 - ④ Installation Metal Fittings : 0.6t Brass, Tin-plated.
 - ⑤ Terminal Screws : Steel, M3x6 L Nickel-plated.
 - ⑥ Washer : Steel, 1.0t 5.8 □
- ※ Please refer to the dimension of cover attachment,P381.

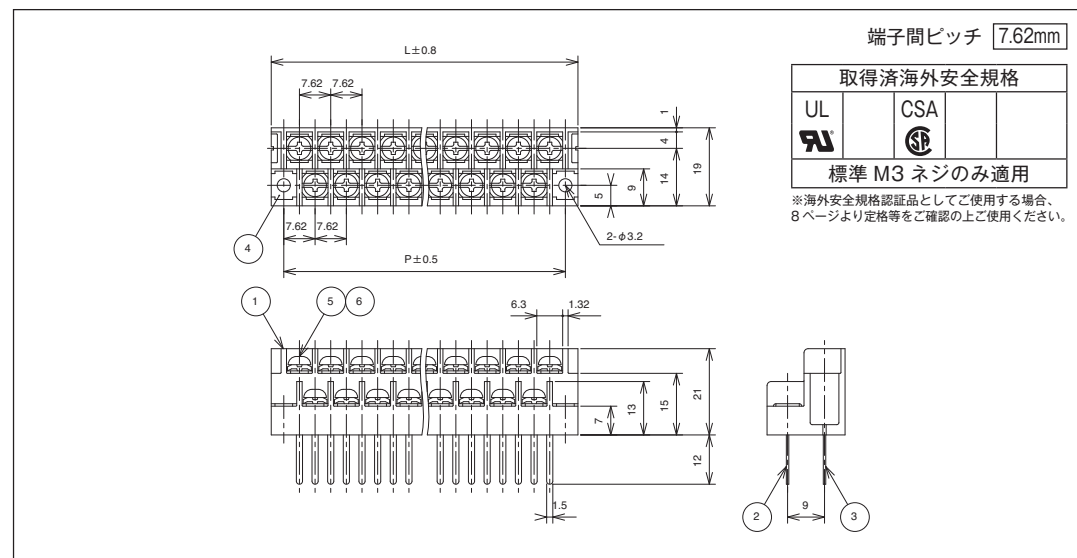
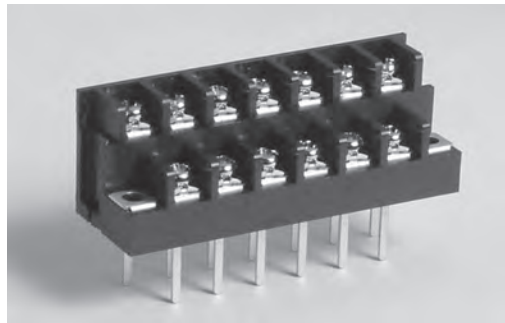
Pole	3	5	7	9	11	13	15	17	19	21	23	25	27	29	31	33	35	37	39	41	43	45	47	49	51	53	55
L	21.4	29.0	36.6	44.2	51.8	59.5	67.1	74.7	82.3	89.9	97.6	105.2	112.8	120.4	128.0	135.7	143.3	150.9	158.5	166.1	173.8	181.4	189.0	196.6	204.2	211.9	219.5
P	15.2	22.9	30.5	38.1	45.7	53.3	61.0	68.6	76.2	83.8	91.4	99.1	106.7	114.3	121.9	129.5	137.2	144.8	152.4	160.0	167.6	175.3	182.9	190.5	198.1	205.7	213.4

161 WORLD CO.,LTD.

W201H-□ PY1

RoHS 指令対応品

貫通端子台 (Feed Through Terminal)



- 定 格 : AC250V. 10A
- 耐 電 圧 : AC2000V/1 分間
- 絶 縁 抵 抗 : DC500V 2000M Ω以上
- 使用温度範囲 : - 40°C ~ + 85°C
- ネジ締付トルク : 0.8N · m/MAX
- 適合電線 : 1.25mm²
- ① ブ ロ ッ ク : PBT(UL94V-0)
- ②、③ターミナル : 0.6t 黄銅条 錫メッキ
- ④ 取 付 金 具 : 0.6t 黄銅条 錫メッキ
- ⑤ ターミナルネジ : 鉄、M3x6 ℓ ニッケルメッキ (Y1) ⊕ (ナベ) フリー端子ネジ
- ⑥ 角 ワ ッ シ ャ : 鉄、1.0t 5.8 角

※カバー付の寸法は 381 ページをご参照下さい。
カバーはオプションとなります。
追加仕様や品番に関する情報は 78 ページをご参照下さい。

- Rated : 10amp. 250V AC
- Insulation Withstands Voltage : AC2000V/min.
- Insulation Resistance : 2000M Ω or more at DC500V.
- Using Temperature Range : - 40°C ~ + 85°C
- Screw Fastening Torque : 0.8N · m/MAX
- Suitable Electric Wire : 1.25mm²
- ① Molded Parts : PBT(UL94V-0)
- ②、③ Terminals : 0.6t Brass, Tin-plated.
- ④ Installation Metal Fittings : 0.6t Brass, Tin-plated.
- ⑤ Terminal Screws : Steel, M3x6 ℓ Nickel-plated.
- ⑥ Washer : Steel, 1.0t 5.8 □

※ Please refer to the dimension of cover attachment,P381.

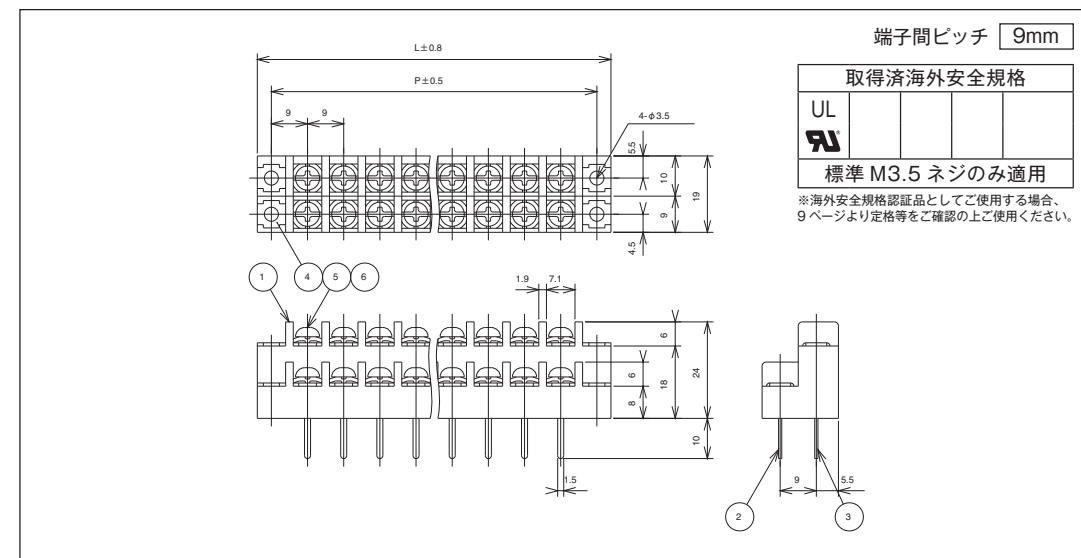
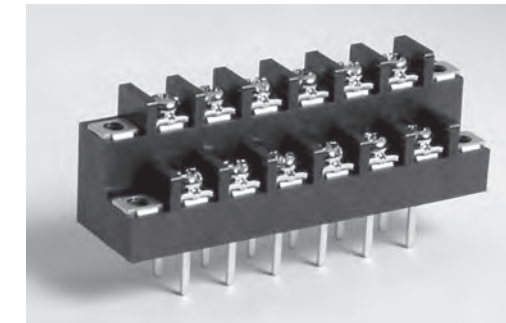
Pole	3	5	7	9	11	13	15	17	19	21	23	25	27	29	31	33	35	37	39	41	43	45	47	49	51	53	55
L	21.4	29.0	36.6	44.2	51.8	59.5	67.1	74.7	82.3	89.9	97.6	105.2	112.8	120.4	128.0	135.7	143.3	150.9	158.5	166.1	173.8	181.4	189.0	196.6	204.2	211.9	219.5
P	15.2	22.9	30.5	38.1	45.7	53.3	61.0	68.6	76.2	83.8	91.4	99.1	106.7	114.3	121.9	129.5	137.2	144.8	152.4	160.0	167.6	175.3	182.9	190.5	198.1	205.7	213.4

WORLD CO.,LTD. 162

W203B-□ PY27

RoHS 指令対応品

貫通端子台 (Feed Through Terminal)



- 定 格 : AC250V. 10A.
- 耐 電 圧 : AC2000V/1 分間
- 絶 縁 抵 抗 : DC500V 2000M Ω以上
- 使用温度範囲 : - 40°C ~ + 85°C
- ネジ締付トルク : 1.0N · m/MAX
- 適合電線 : 2mm²
- ① ブ ロ ッ ク : PBT(UL94V-0)
- ②、③ターミナル : 0.8t 黄銅条 錫メッキ
- ④ 取 付 金 具 : 0.8t 黄銅条 錫メッキ
- ⑤ ターミナルネジ : 鉄、M3.5x7 ℓ ニッケルメッキ (Y27) ⊕ (ナベ) フリー端子ネジ
- ⑥ 角 ワ ッ シ ャ : 鉄、1.0t 7.0 角

※カバー付の寸法は 383 ページをご参照下さい。
カバーはオプションとなります。
追加仕様や品番に関する情報は 78 ページをご参照下さい。

- Rated : 10amp. 250V AC.
- Insulation Withstands Voltage : AC2000V/min.
- Insulation Resistance : 2000M Ω or more at DC500V.
- Using Temperature Range : - 40°C ~ + 85°C
- Screw Fastening Torque : 1.0N · m/MAX
- Suitable Electric Wire : 2mm²
- ① Molded Parts : PBT(UL94V-0)
- ②、③ Terminals : 0.8t Brass, Tin-plated.
- ④ Installation Metal Fittings : 0.8t Brass, Tin-plated.
- ⑤ Terminal Screws : Steel, M3.5x7 ℓ Nickel-plated.
- ⑥ Washer: Steel, 1.0t 7.0 □

※ Please refer to the dimension of cover attachment,P383.

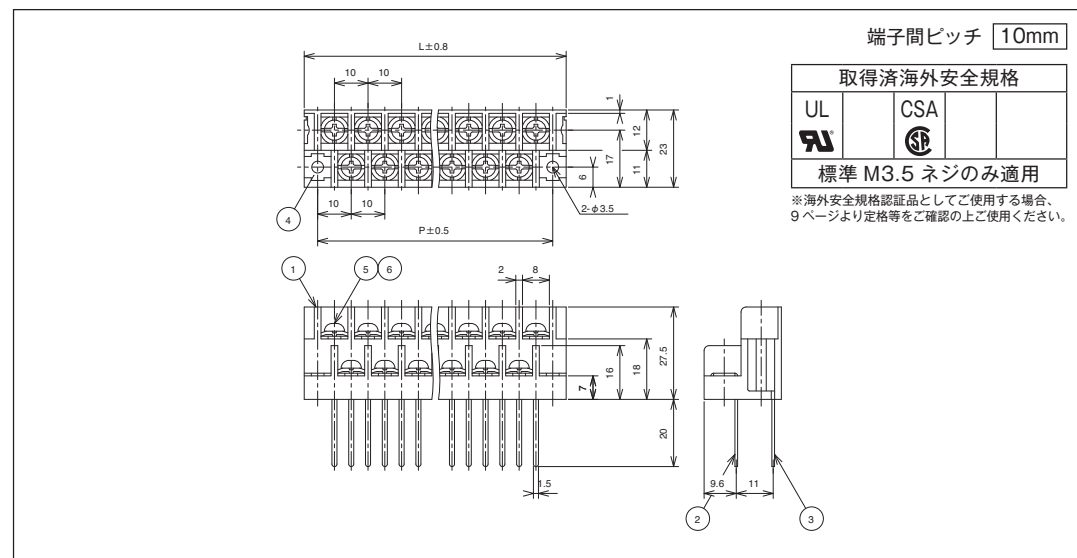
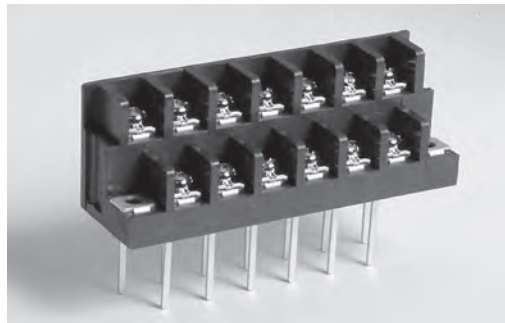
Pole	2	4	6	8	10	12	14	16	18	20	22	24	26	28	30	32	34	36	38	40	42	44
L	25	34	43	52	61	70	79	88	97	106	115	124	133	142	151	160	169	178	187	196	205	214
P	18	27	36	45	54	63	72	81	90	99	108	117	126	135	144	153	162	171	180	189	198	207

163 WORLD CO.,LTD.

W204B- PY29

RoHS 指令対応品

貫通端子台 (Feed Through Terminal)



- 定 格 : AC250V, 10A
- 耐 電 圧 : AC2000V/1 分間
- 絶 縁 抵 抗 : DC500V 500M Ω以上
- 使用温度範囲 : -40°C ~ +85°C
- ネジ締付トルク : 1.0N・m/MAX
- 適合電線 : 2mm²
- ① ブ ロ ッ ク : PBT(UL94V-0)
- ②、③ターミナル : 0.8t 黄銅条 錫メッキ
- ④ 取 付 金 具 : 0.8t 黄銅条 錫メッキ
- ⑤ ターミナルネジ : 鉄、M3.5x7ℓ ニッケルメッキ (Y29) ⊕ (ナベ) フリー端子ネジ
- ⑥ 角 ワ ッ シ ャ : 鉄、1.0t 7.8 角

※カバー付の寸法は 384 ページをご参照下さい。
カバーはオプションとなります。
追加仕様や品番に関する情報は 78 ページをご参照下さい。

- Rated : 10amp, 250V AC.
- Insulation Withstands Voltage : AC2000V/min.
- Insulation Resistance : 500M Ω or more at DC500V.
- Using Temperature Range : -40°C ~ +85°C
- Screw Fastening Torque : 1.0N・m/MAX
- Suitable Electric Wire : 2mm²
- ① Molded Parts : PBT(UL94V-0)
- ②、③ Terminals : 0.8t Brass, Tin-plated.
- ④ Installation Metal Fittings : 0.8t Brass, Tin-plated.
- ⑤ Terminal Screws : Steel M3.5x7ℓ Nickel-plated.
- ⑥ Washer : Steel, 1.0t 7.8 □

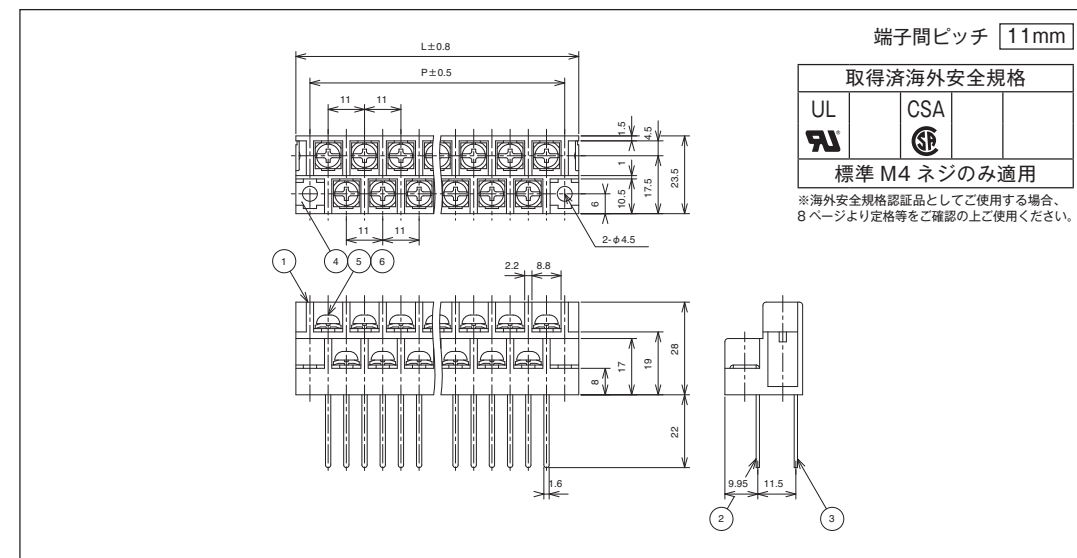
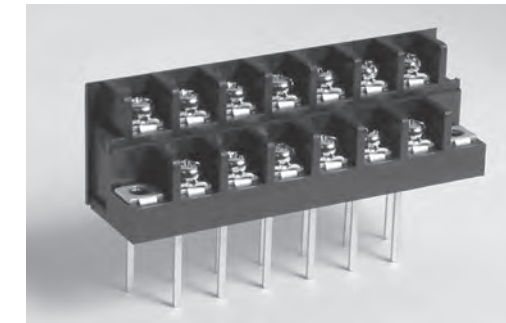
※ Please refer to the dimension of cover attachment,P384.

Pole	3	5	7	9	11	13	15	17	19	21	23	25	27	29	31	33	35	37	39	41	43	45
L	28	38	48	58	68	78	88	98	108	118	128	138	148	158	168	178	188	198	208	218	228	238
P	20	30	40	50	60	70	80	90	100	110	120	130	140	150	160	170	180	190	200	210	220	230

W202B- PY48

RoHS 指令対応品

貫通端子台 (Feed Through Terminal)



- 定 格 : AC250V .15A
- 耐 電 圧 : AC2000V/1 分間
- 絶 縁 抵 抗 : DC500V 2000M Ω以上
- 使用温度範囲 : -40°C ~ +85°C
- ネジ締付トルク : 1.2N・m/MAX
- 適合電線 : 3.5mm²
- ① ブ ロ ッ ク : PBT(UL94V-0)
- ②、③ターミナル : 1.0t 黄銅条 錫メッキ
- ④ 取 付 金 具 : 1.0t 黄銅条 錫メッキ
- ⑤ ターミナルネジ : 鉄、M4x8ℓ ニッケルメッキ (Y48) ⊕ (ナベ) フリー端子ネジ
- ⑥ 角 ワ ッ シ ャ : 鉄、1.0t 7.8 角

※カバー付の寸法は 382 ページをご参照下さい。
カバーはオプションとなります。
追加仕様や品番に関する情報は 78 ページをご参照下さい。

- Rated : 15amp, 250V AC.
- Insulation Withstands Voltage : AC2000V/min.
- Insulation Resistance : 2000M Ω or more at DC500V.
- Using Temperature Range : -40°C ~ +85°C
- Screw Fastening Torque : 1.2N・m/MAX
- Suitable Electric Wire : 3.5mm²
- ① Molded Parts : PBT(UL94V-0)
- ②、③ Terminals : 1.0t Brass, Tin-plated.
- ④ Installation Metal Fittings : 1.0t Brass, Tin-plated.
- ⑤ Terminal Screws : Steel, M4x8ℓ Nickel-plated.
- ⑥ Washer : Steel, 1.0t 7.8 □

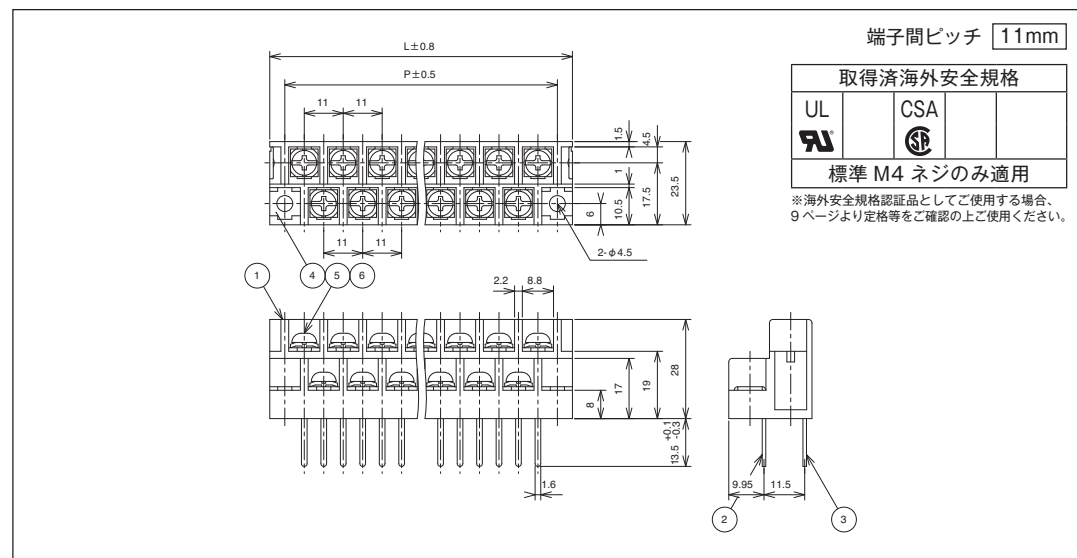
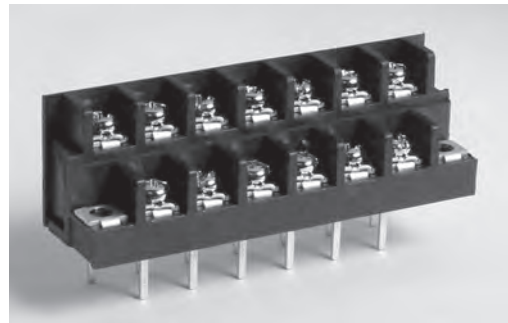
※ Please refer to the dimension of cover attachment,P382.

Pole	3	5	7	9	11	13	15	17	19	21	23	25	27	29	31	33	35	37	39	41	43	45
L	30.5	41.5	52.5	63.5	74.5	85.5	96.5	107.5	118.5	129.5	140.5	151.5	162.5	173.5	184.5	195.5	206.5	217.5	228.5	239.5	250.5	261.5
P	22.0	33.0	44.0	55.0	66.0	77.0	88.0	99.0	110.0	121.0	132.0	143.0	154.0	165.0	176.0	187.0	198.0	209.0	220.0	231.0	242.0	253.0

W202J- PY48

RoHS 指令対応品

貫通端子台 (Feed Through Terminal)



- 定 格 : AC250V, 15A
- 耐 電 圧 : AC2000V/1 分間
- 絶 縁 抵 抗 : DC500V 2000M Ω以上
- 使用温度範囲 : -40°C ~ +85°C
- ネジ締付トルク : 1.2N・m/MAX
- 適合電線 : 3.5mm²
- ① ブ ロ ッ ク : PBT(UL94V-0)
- ②、③ターミナル : 1.0t 黄銅条 錫メッキ
- ④ 取 付 金 具 : 1.0t 黄銅条 錫メッキ
- ⑤ ターミナルネジ : 鉄、M4x8 ℓ ニッケルメッキ (Y48) ⊕ (ナベ) フリー端子ネジ
- ⑥ 角 ワ ッ シ ャ : 鉄、1.0t 7.8 角

- Rated : 15amp, 250V AC
- Insulation Withstands Voltage : AC2000V/min.
- Insulation Resistance : 2000M Ω or more at DC500V.
- Using Temperature Range : -40°C ~ +85°C
- Screw Fastening Torque : 1.2N・m/MAX
- Suitable Electric Wire : 3.5mm²
- ① Molded Parts : PBT(UL94V-0)
- ②、③ Terminals : 1.0t Brass, Tin-plated.
- ④ Installation Metal Fittings : 1.0t Brass, Tin-plated.
- ⑤ Terminal Screws : Steel, M4x8 ℓ Nickel-plated.
- ⑥ Washer : Steel, 1.0t 7.8 □

※カバー付の寸法は382ページをご参照下さい。
カバーはオプションとなります。
追加仕様や品番に関する情報は78ページをご参照下さい。

※ Please refer to the dimension of cover attachment,P382.

Pole	3	5	7	9	11	13	15	17	19	21	23	25	27	29	31	33	35	37	39	41	43	45
L	30.5	41.5	52.5	63.5	74.5	85.5	96.5	107.5	118.5	129.5	140.5	151.5	162.5	173.5	184.5	195.5	206.5	217.5	228.5	239.5	250.5	261.5
P	22.0	33.0	44.0	55.0	66.0	77.0	88.0	99.0	110.0	121.0	132.0	143.0	154.0	165.0	176.0	187.0	198.0	209.0	220.0	231.0	242.0	253.0

(特許第 1737793)号

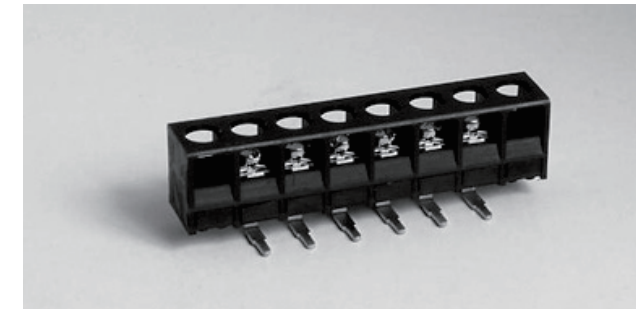
W002C- P

取付ネジ付
W002C- PJY215

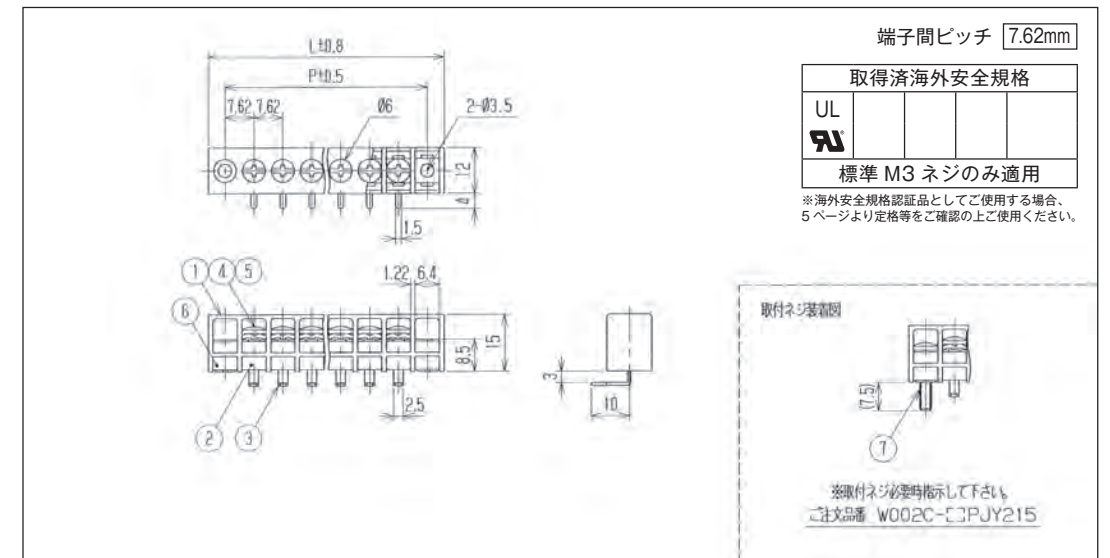
RoHS 指令対応品

貫通端子台 (Feed Through Terminal)

(Y型圧着端子・直付配線用) 丸型圧着端子は不可



ネジが抜け落ちる事もなく、指がネジ部にふれずカバーの役目もします。高所作業などネジが落下しやすい所などに便利です。又、直付配線などに能率的です。
※取付ネジ必要時指示して下さい。
ご注文品番 W002C- PJY215 (取り付けネジはオプションです)



- 定 格 : AC250V, 20A
- 耐 電 圧 : AC3000V/1 分間
- 絶 縁 抵 抗 : DC1000V 1000M Ω以上
- 使用温度範囲 : -40°C ~ +85°C
- ネジ締付トルク : 0.8N・m/MAX
- 適合電線 : 1.25mm²
- ①、②、⑥ブロック : PBT(UL94V-0)
- ③ ターミナル : 0.8t 黄銅条 錫メッキ
- ④ ターミナルネジ : 鉄、M3x6 ℓ ニッケルメッキ (Y401) ⊕ (バインド) フリー端子ネジ
- ⑤ 角 ワ ッ シ ャ : 鉄、1.0t 5.8 角
- ⑦ 取り付けネジ : 鉄 M3x16 ℓ ニッケルメッキ (Y215) ⊕ (バインド)

- Rated : 20amp, 250V AC
- Insulation Withstands Voltage : AC3000V/min.
- Insulation Resistance : 1000M Ω or more at DC 1000V.
- Using Temperature Range : -40°C ~ +85°C
- Screw Fastening Torque : 0.8N・m/MAX
- Suitable Electric Wire : 1.25mm²
- ①、②、⑥ Molded Parts : PBT(UL94V-0)
- ③ Terminals : 0.8t Brass, Tin-plated.
- ④ Terminal Screws : Steel, M3x6 ℓ Nickel-plated.
- ⑤ Washer : Steel, 1.0t 5.8 □
- ⑦ Installation Screws : Steel, M3x16 ℓ Nickel-plated.

※追加仕様や品番に関する情報は78ページをご参照下さい。

Pole	1	2	3	4	5	6	7	8	9	10	11	12	13	14	15
L	24.1	31.7	39.3	46.9	54.6	62.2	69.8	77.4	85.0	92.7	100.3	107.9	115.5	123.1	130.8
P	15.2	22.9	30.5	38.1	45.7	53.3	61.0	68.6	76.2	83.8	91.4	99.1	106.7	114.3	121.9
Pole	16	17	18	19	20	21	22	23	24	25	26	27	28	29	30
L	138.4	146.0	153.6	161.2	168.9	176.5	184.1	191.7	199.3	207.0	214.6	222.2	229.8	237.4	245.1
P	129.5	137.2	144.8	152.4	160.0	167.6	175.3	182.9	190.5	198.1	205.8	213.4	221.0	228.6	236.2

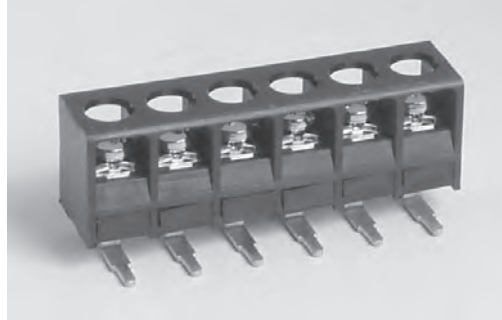
(特許第 1737793)号

W002C-□ M

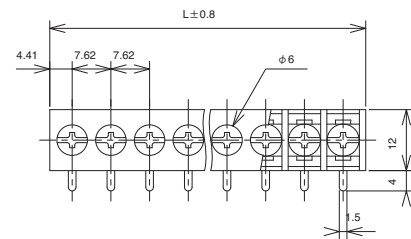
RoHS 指令対応品

貫通端子台 (Feed Through Terminal)

(Y型圧着端子・直付配線用) 丸型圧着端子は不可



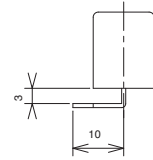
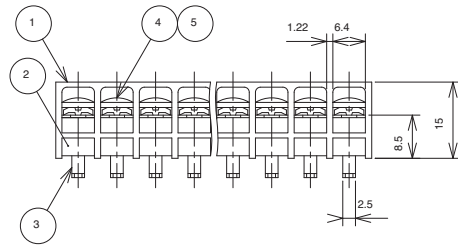
ネジが抜け落ちる事もなく、指がネジ部に触れずカバーの役目もします。高所作業などネジが落下しやすい所などに便利です。又、直付配線などに能率的です。



端子間ピッチ 7.62mm

取得済海外安全規格			
UL			
標準 M3 ネジのみ適用			

※海外安全規格認証品としてご使用する場合、5ページより定格等をご確認の上ご使用ください。



- 定 格 : AC250V, 20A
- 耐 電 圧 : AC3000V/1分間
- 絶 縁 抵 抗 : DC1000V 1000M Ω以上
- 使用温度範囲 : -40°C~+85°C
- ネジ締付トルク : 0.8N・m/MAX
- 適合電線 : 1.25mm²
- ①、②ブロック : PBT(UL94V-0)
- ③ターミナル : 0.8t 黄銅条 錫メッキ
- ④ターミナルネジ : 鉄、M3x6ℓ ニッケルメッキ (Y401) ⊕ (バインド) フリー端子ネジ
- ⑤角ワッシャ : 鉄、1.0t 5.8角

※追加仕様や品番に関する情報は78ページをご参照下さい。

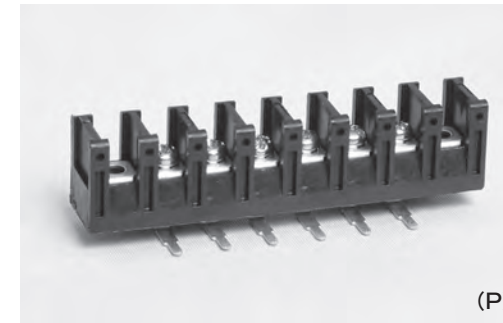
- Rated : 20amp, 250V AC
- Insulation Withstands Voltage : AC3000V/min.
- Insulation Resistance : 1000M Ω or more at DC1000V.
- Using Temperature Range : -40°C~+85°C
- Screw Fastening Torque : 0.8N・m/MAX
- Suitable Electric Wire : 1.25mm²
- ①、② Molded Parts : PBT(UL94V-0)
- ③ Terminals : 0.8t Brass, Tin-plated.
- ④ Terminal Screws : Steel, M3x6ℓ Nickel-plated.
- ⑤ Washer : Steel, 1.0t 5.8□

Pole	1	2	3	4	5	6	7	8	9	10	11	12	13	14	15	16
L	8.8	16.5	24.1	31.7	39.3	46.9	54.6	62.2	69.2	77.4	85.0	92.7	100.3	107.9	115.5	123.1
Pole	17	18	19	20	21	22	23	24	25	26	27	28	29	30	31	32
L	130.8	183.4	146.0	153.6	161.2	168.9	176.5	184.1	191.7	199.3	207.0	214.6	222.2	229.8	237.4	245.1

W102C-□ P M

RoHS 指令対応品

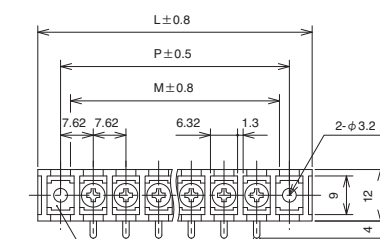
貫通端子台 (Feed Through Terminal)



(P)



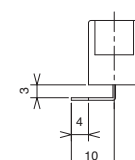
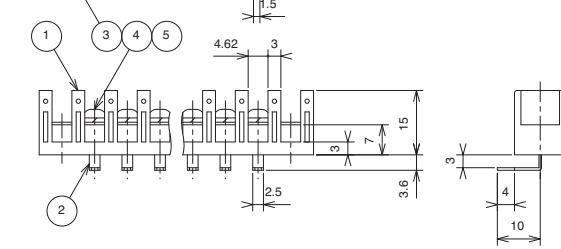
(M)



端子間ピッチ 7.62mm

取得済海外安全規格			
UL	CSA	TUV	
標準 M3 ネジのみ適用			

※海外安全規格認証品としてご使用する場合、5ページより定格等をご確認の上ご使用ください。



- 定 格 : AC250V, 10A
- 耐 電 圧 : AC2200V/1分間
- 絶 縁 抵 抗 : DC500V 2000M Ω以上
- 使用温度範囲 : -40°C~+85°C
- ネジ締付トルク : 0.8N・m/MAX
- 適合電線 : 1.25mm²
- ①ブ ロ ッ ク : PBT(UL94V-0)
- ②ターミナル : 0.6t 黄銅条 錫メッキ
- ③取 付 金 具 : 0.6t 黄銅条 錫メッキ
- ④ターミナルネジ : 黄銅、M3x6ℓ ニッケルメッキ (Y101) ⊕ (ナベ) セムスネジ
- ⑤スプリングワッシャ : 2号3

※カバー付の寸法は373ページをご参照下さい。カバーはオプションとなります。追加仕様や品番に関する情報は78ページをご参照下さい。

- Rated : 10amp, 250V AC
- Insulation Withstands Voltage : AC2200V/min.
- Insulation Resistance : 2000M Ω or more at DC500V.
- Using Temperature Range : -40°C~+85°C
- Screw Fastening Torque : 0.8N・m/MAX
- Suitable Electric Wire : 1.25mm²
- ① Molded Parts : PBT(UL94V-0)
- ② Terminals : 0.6t Brass, Tin-plated.
- ③ Installation Metal Fittings : 0.6t Brass, Tin-plated.
- ④ Terminal Screws : Brass, M3x6ℓ Nickel-plated.
- ⑤ Spring Washer : 2-3

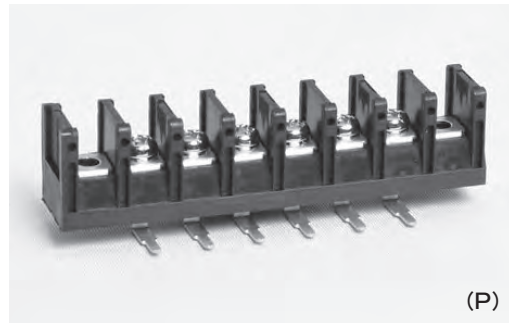
※ Please refer to the dimension of cover attachment,P373.

Pole	1	2	3	4	5	6	7	8	9	10	11	12	13	14	15	16	17	18	19	20	21	22
L	25.9	33.5	41.1	48.7	56.3	64.0	71.6	79.2	86.8	94.4	102.1	109.7	117.3	124.9	132.5	140.2	147.8	155.4	163.0	170.6		
P	15.2	22.9	30.5	38.1	45.7	53.3	61.0	68.6	76.2	83.8	91.4	99.1	106.7	114.3	121.9	129.5	137.2	144.8	152.4	160.0		
M	10.6	18.2	25.9	33.5	41.1	48.7	56.3	64.0	71.6	79.2	86.8	94.4	102.1	109.7	117.3	124.9	132.5	140.2	147.8	155.4	163.0	170.6

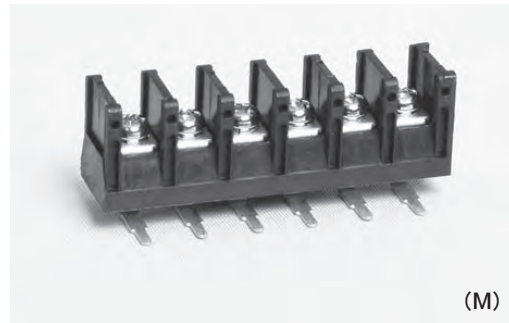
W121C- P M

RoHS 指令対応品

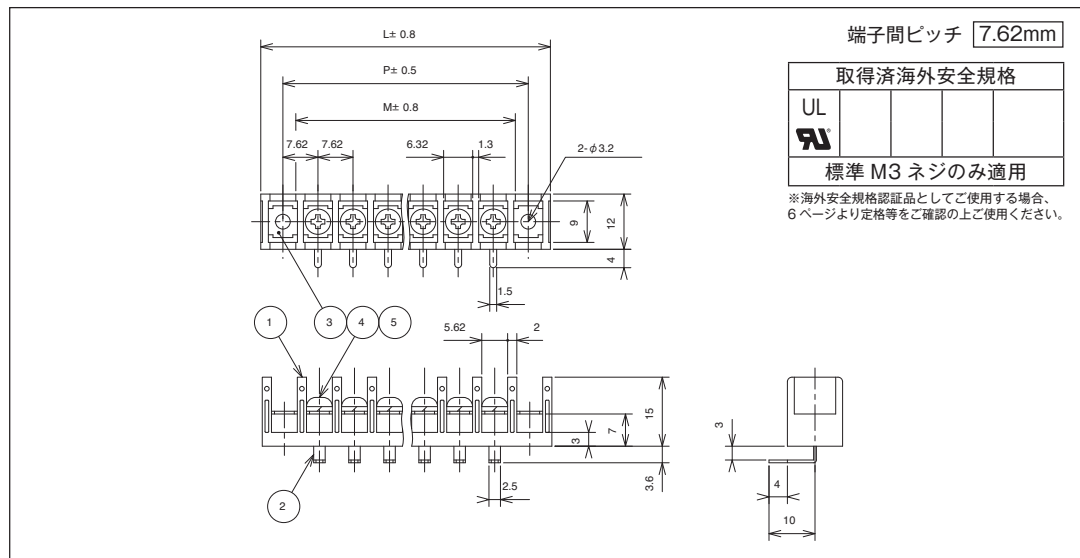
貫通端子台 (Feed Through Terminal)



(P)



(M)



- 定 格 : AC250V, 10A
- 耐 電 圧 : AC2200V/1 分間
- 絶 縁 抵 抗 : DC500V 500M Ω以上
- 使用温度範囲 : - 40°C ~ + 85°C
- ネジ締付トルク : 0.8N · m/MAX
- 適合電線 : 1.25mm²
- ① ブ ロ ッ ク : PBT(UL94V-0)
- ② ターミナル : 0.6t 黄銅条 錫メッキ
- ③ 取 付 金 具 : 0.6t 黄銅条 錫メッキ
- ④ ターミナルネジ : 黄銅、M3x6ℓ ニッケルメッキ (Y101) ⊕ (ナベ) セムスネジ
- ⑤ スプリングワッシャー : 2号3

※カバー付の寸法は 376 ページをご参照下さい。
カバーはオプションとなります。
追加仕様や品番に関する情報は 78 ページをご参照下さい。

- Rated : 10amp, 250V AC
- Insulation Withstands Voltage : AC2200V/min.
- Insulation Resistance : 500M Ω or more at DC500V.
- Using Temperature Range : - 40°C ~ + 85°C
- Screw Fastening Torque : 0.8N · m/MAX
- Suitable electric Wire : 1.25mm²
- ① Molded Parts : PBT(UL94V-0)
- ② Terminals : 0.6t Brass, Tin-plated.
- ③ Installation Metal Fittings : 0.6t Brass, Tin-plated.
- ④ Terminal Screws : Brass, M3x6 ℓ Nickel-plated.
- ⑤ Spring Washer : 2-3

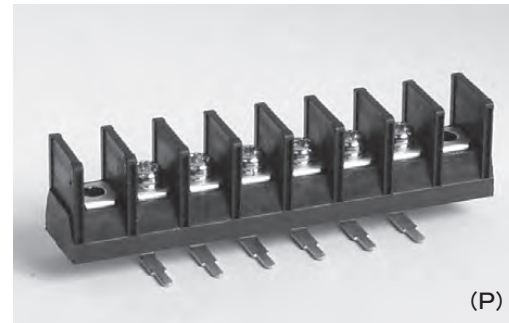
※ Please refer to the dimension of cover attachment, P376.

Pole	1	2	3	4	5	6	7	8	9	10	11	12	13	14	15	16	17	18	19	20	21	22
L	24.9	32.5	40.1	47.7	55.3	63.0	70.6	78.2	85.8	93.4	101.1	108.7	116.3	123.9	131.5	139.2	146.8	154.4	162.0	169.6		
P	15.2	22.9	30.5	38.1	45.7	53.3	61.0	68.6	76.2	83.8	91.4	99.1	106.7	114.3	121.9	129.5	137.2	144.8	152.4	160.0		
M	9.6	17.2	24.9	32.5	40.1	47.7	55.3	63.0	70.6	78.2	85.8	93.4	101.1	108.7	116.3	123.9	131.5	139.2	146.8	154.4	162.0	169.6

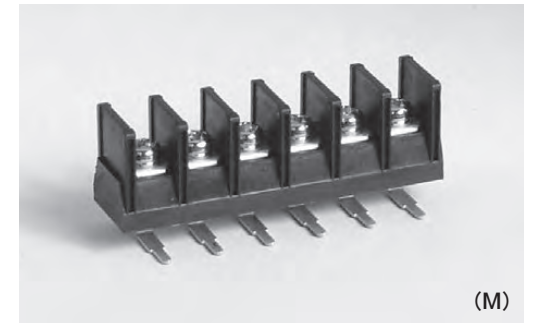
W177C- P M

RoHS 指令対応品

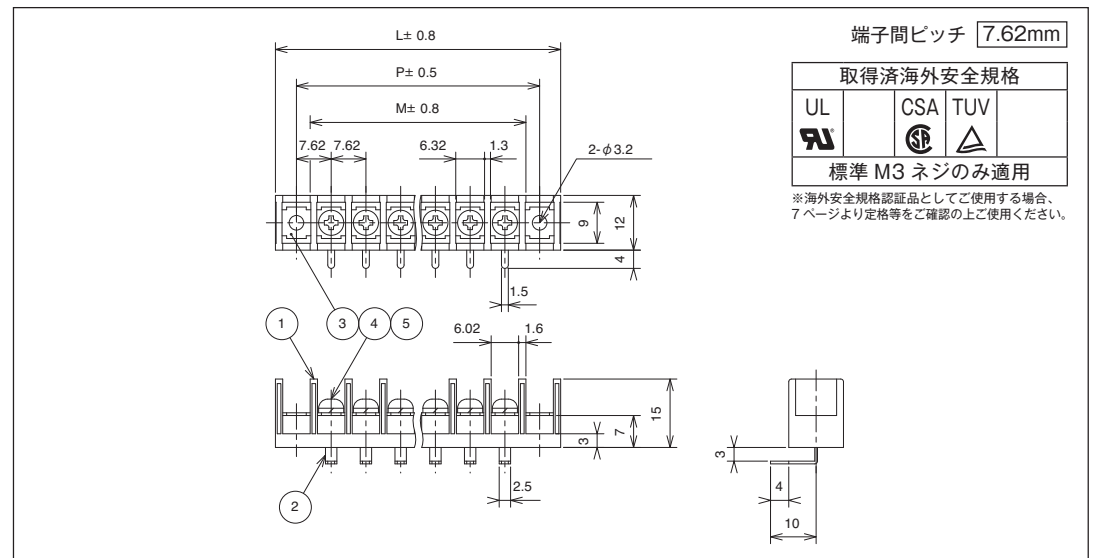
貫通端子台 (Feed Through Terminal)



(P)



(M)



- 定 格 : AC250V, 10A
- 耐 電 圧 : AC2200V/1 分間
- 絶 縁 抵 抗 : DC500V 2000M Ω以上
- 使用温度範囲 : - 40°C ~ + 85°C
- ネジ締付トルク : 0.8N · m/MAX
- 適合電線 : 1.25mm²
- ① ブ ロ ッ ク : PBT(UL94V-0)
- ② ターミナル : 0.6t 黄銅条 錫メッキ
- ③ 取 付 金 具 : 0.6t 黄銅条 錫メッキ
- ④ ターミナルネジ : 黄銅、M3x6ℓ ニッケルメッキ (Y101) ⊕ (ナベ) セムスネジ
- ⑤ スプリングワッシャー : 2号3

※カバー付の寸法は 380 ページをご参照下さい。
カバーはオプションとなります。
追加仕様や品番に関する情報は 78 ページをご参照下さい。

- Rated : 10amp, 250V AC
- Insulation Withstands Voltage : AC2200V/min.
- Insulation Resistance : 2000M Ω or more at DC500V.
- Using Temperature Range : - 40°C ~ + 85°C
- Screw Fastening Torque : 0.8N · m/MAX
- Suitable Electric Wire : 1.25mm²
- ① Molded Parts : PBT(UL94V-0)
- ② Terminals : 0.6t Brass, Tin-plated.
- ③ Installation Metal Fittings : 0.6t Brass, Tin-plated.
- ④ Terminal Screws : Brass, M3x6 ℓ Nickel-plated.
- ⑤ Spring Washer : 2-3

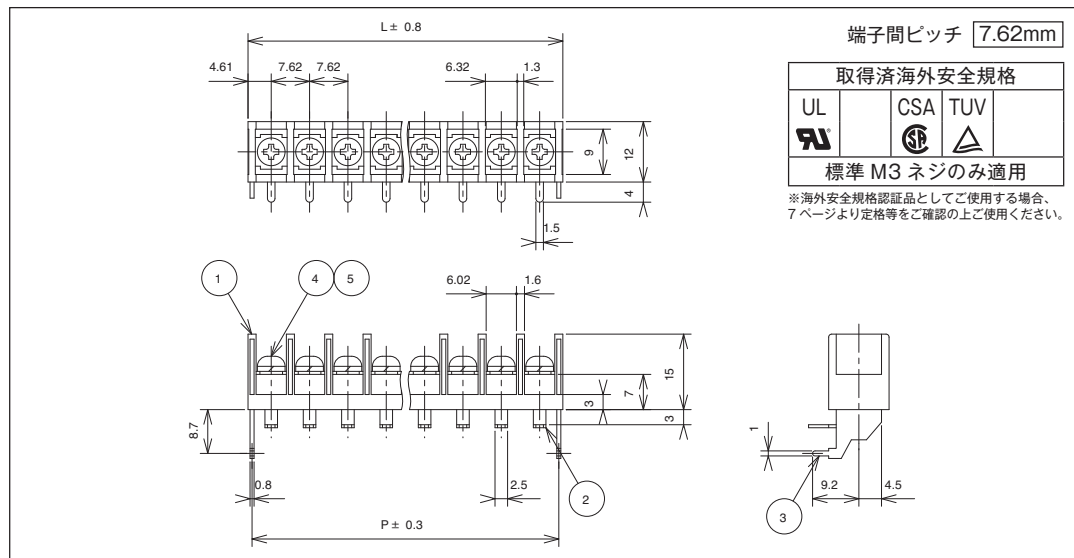
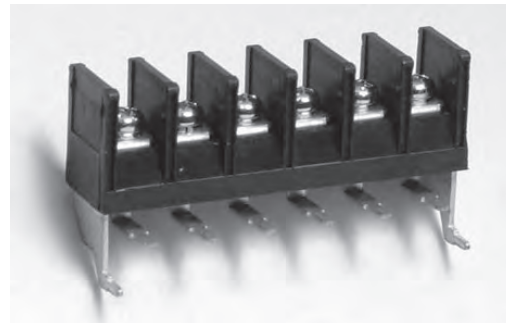
※ Please refer to the dimension of cover attachment, P380.

Pole	1	2	3	4	5	6	7	8	9	10	11	12	13	14	15	16
L	24.5	32.1	39.7	47.3	54.9	62.6	70.2	77.8	85.4	93.0	100.7	108.3	115.9	123.5	131.1	138.8
P	15.2	22.9	30.5	38.1	45.7	53.3	61.0	68.6	76.2	83.8	91.4	99.1	106.7	114.3	121.9	129.5
M	9.2	16.8	24.5	32.1	39.7	47.3	54.9	62.6	70.2	77.8	85.4	93.0	100.7	108.3	115.9	123.5
Pole	17	18	19	20	21	22	23	24	25	26	27	28	29	30	31	32
L	146.4	154.0	161.6	169.2	176.9	184.5	192.1	199.7	207.3	215.0	222.6	230.2	237.8	245.4		
P	137.2	144.8	152.4	160.0	167.6	175.3	182.9	190.5	198.1	205.7	213.4	221.0	228.6	236.2		
M	131.1	138.8	146.4	154.0	161.6	169.2	176.9	184.5	192.1	199.7	207.3	215.0	222.6	230.2	237.8	245.4

W177H- M

RoHS 指令対応品

貫通端子台 (Feed Through Terminal)



- 定 格 : AC250V, 10A
- 耐 電 圧 : AC2200V/1 分間
- 絶 縁 抵 抗 : DC500V 2000M Ω 以上
- 使用温度範囲 : -40°C ~ +85°C
- ネジ締付トルク : 0.8N · m/MAX
- 適合電線 : 1.25mm²
- ① ブ ロ ッ ク : PBT(UL94V-0)
- ② ターミナル : 0.6t 黄銅条 錫メッキ
- ③ 固定金具 : 0.8t 鉄、錫メッキ
- ④ ターミナルネジ : 黄銅、M3x6ℓ ニッケルメッキ (Y101) ⊕ (ナベ) セムスネジ
- ⑤ スプリングワッシャー : 2号3

※カバー付の寸法は 380 ページをご参照下さい。
カバーはオプションとなります。
追加仕様や品番に関する情報は 78 ページをご参照下さい。

- Rated : 10amp, 250V AC
- Insulation Withstands Voltage : AC2200V/min.
- Insulation Resistance : 2000M Ω or more at DC500V.
- Using Temperature Range : -40°C ~ +85°C
- Screw Fastening Torque : 0.8N · m/MAX
- Suitable Electric Wire : 1.25mm²
- ① Molded Parts : PBT(UL94V-0)
- ② Terminals : 0.6t Brass, Tin-plated.
- ③ Installation Metal Fittings : 0.8t Steel, Tin-plated.
- ④ Terminal Screws : Brass, M3x6 ℓ Nickel-plated.
- ⑤ Spring Washer : 2-3

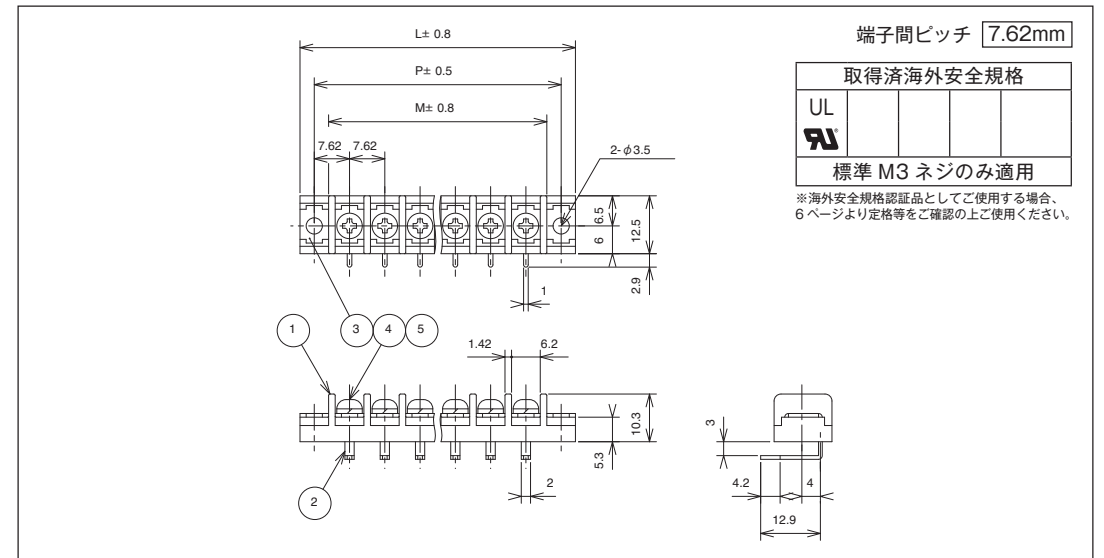
※ Please refer to the dimension of cover attachment, P380.

Pole	1	2	3	4	5	6	7	8	9	10	11	12	13	14	15	16
L	9.2	16.8	24.5	32.1	39.7	47.3	54.9	62.6	70.2	77.8	85.4	93.0	100.7	108.3	115.9	123.5
P	7.6	15.2	22.9	30.5	38.1	45.7	53.3	61.0	68.6	76.2	83.8	91.4	99.1	106.7	114.3	121.9
Pole	17	18	19	20	21	22	23	24	25	26	27	28	29	30	31	32
L	131.1	138.8	146.4	154.0	161.6	169.2	176.9	184.5	192.1	199.7	207.3	215.0	222.6	230.2	237.8	245.4
P	129.5	137.2	144.8	152.4	160.0	167.6	175.3	182.9	190.5	198.1	205.7	213.4	221.0	228.6	236.2	243.8

W111C- P/M

RoHS 指令対応品

貫通端子台 (Feed Through Terminal)



- 定 格 : AC250V, 10A
- 耐 電 圧 : AC2000V/1 分間
- 絶 縁 抵 抗 : DC500V 2000M Ω 以上
- 使用温度範囲 : -40°C ~ +85°C
- ネジ締付トルク : 0.8N · m/MAX
- 適合電線 : 1.25mm²
- ① ブ ロ ッ ク : PBT(UL94V-0)
- ② ターミナル : 0.8t 黄銅条 錫メッキ
- ③ 取 付 金 具 : 0.8t 黄銅条 錫メッキ
- ④ ターミナルネジ : 黄銅、M3x6ℓ ニッケルメッキ (Y101) ⊕ (ナベ) セムスネジ
- ⑤ スプリングワッシャー : 2号3

※カバー付の寸法は 375 ページをご参照下さい。
カバーはオプションとなります。(Pタイプのみ装着可)
追加仕様や品番に関する情報は 78 ページをご参照下さい。

- Rated : 10amp, 250V AC
- Insulation Withstands Voltage : AC2000V/min
- Insulation Resistance : 2000M Ω or more at DC500V.
- Using Temperature Range : -40°C ~ +85°C
- Screw Fastening Torque : 0.8N · m/MAX
- Suitable Electric Wire : 1.25mm²
- ① Molded Parts : PBT(UL94V-0)
- ② Terminals : 0.8t Brass, Tin-plated.
- ③ Installation Metal Fittings : 0.8t Brass, Tin-plated.
- ④ Terminal Screws : Brass, M3x6 ℓ Nickel-plated.
- ⑤ Spring Washer : 2-3

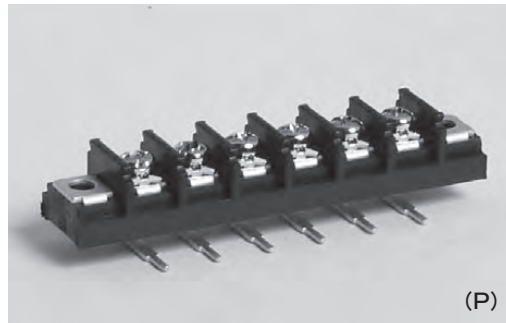
※ Please refer to the dimension of cover attachment, P375.

Pole	1	2	3	4	5	6	7	8	9	10	11	12	13	14	15
L	21.4	29.1	36.7	44.3	51.9	59.5	67.2	74.8	82.4	90.0	97.6	105.3	112.9	120.5	128.1
P	15.2	22.9	30.5	38.1	45.7	53.3	61.0	68.6	76.2	83.8	91.4	99.1	106.7	114.3	121.9
M	10.2	17.9	25.5	33.1	40.7	48.3	56.0	63.6	71.2	78.8	86.4	94.1	101.7	109.3	116.9
Pole	16	17	18	19	20	21	22	23	24	25	26	27	28	29	30
L	135.7	143.4	151.0	158.6	166.2	173.8	181.5	189.1	196.7	204.3	211.9	219.6	227.2	234.8	242.4
P	129.5	137.2	144.8	152.4	160.0	167.6	175.3	182.9	190.5	198.1	205.7	213.4	221.0	228.6	236.2
M	124.5	132.2	139.8	147.4	155.0	162.6	170.3	177.9	185.5	193.1	200.7	208.4	216.0	223.6	231.2

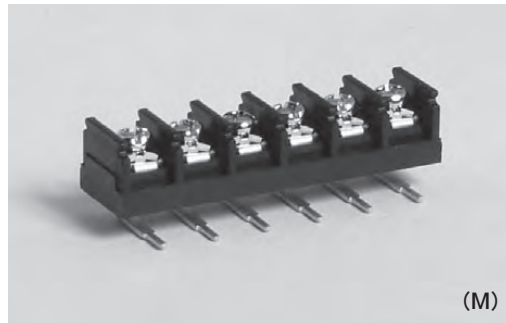
W171C- P M

RoHS 指令対応品

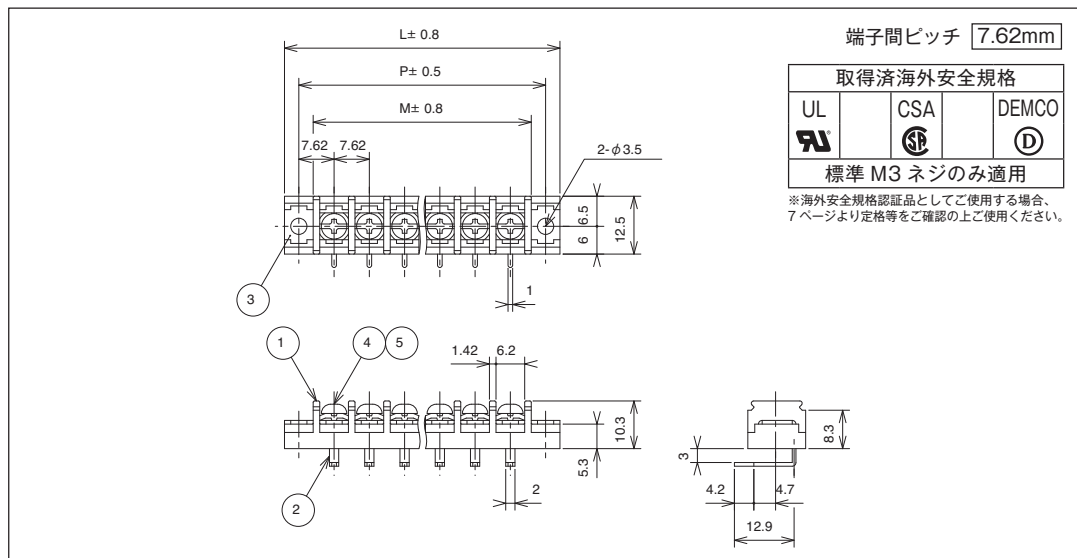
貫通端子台 (Feed Through Terminal)



(P)



(M)



- 定 格 : AC250V. 10A
- 耐 電 圧 : AC2000V/1分間
- 絶 縁 抵 抗 : DC1000V 500M Ω以上
- 使用温度範囲 : -40°C ~ +85°C
- ネジ締付トルク : 0.8N · m/MAX
- 適合電線 : 1.25mm²
- ① ブ ロ ッ ク : PBT(UL94V-0)
- ② ターミナル : 0.8t 黄銅条 錫メッキ
- ③ 取 付 金 具 : 0.8t 黄銅条 錫メッキ
- ④ ターミナルネジ : 鉄、M3x6ℓ ニッケルメッキ (Y1) ⊕ (ナベ) フリー端子ネジ
- ⑤ 角 ワ ッ シ ャ : 鉄、1.0t 5.8角

- Rated : 10amp. 250V AC
- Insulation Withstands Voltage : AC2000V/min.
- Insulation Resistance : 500M Ω or more at DC1000V.
- Using Temperature Range : -40°C ~ +85°C
- Screw Fastening Torque : 0.8N · m/MAX
- Suitable Electric Wire : 1.25mm²
- ① Molded Parts : PBT(UL94V-0)
- ② Terminals : 0.8t Brass, Tin-plated.
- ③ Installation Metal Fittings : 0.8t Brass, Tin-plated.
- ④ Terminal Screws : Steel, M3x6ℓ Nickel-plated.
- ⑤ Washer : Steel, 1.0t 5.8 □

※カバー付の寸法は 379 ページをご参照下さい。
カバーはオプションとなります。
追加仕様や品番に関する情報は 78 ページをご参照下さい。

※ Please refer to the dimension of cover attachment, P379.

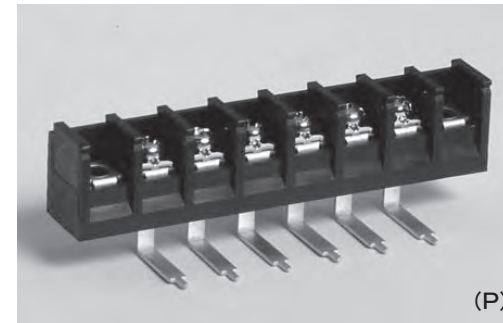
Pole	1	2	3	4	5	6	7	8	9	10	11	12	13	14	15
L	21.4	29.1	36.7	44.3	51.9	59.5	67.2	74.8	82.4	90.0	97.6	105.3	112.9	120.5	128.1
P	15.2	22.9	30.5	38.1	45.7	53.3	61.0	68.6	76.2	83.8	91.4	99.1	106.7	114.3	121.9
M	10.2	17.9	25.5	33.1	40.7	48.3	56.0	63.6	71.2	78.8	86.4	94.1	101.7	109.3	116.9
Pole	16	17	18	19	20	21	22	23	24	25	26	27	28	29	30
L	135.7	143.4	151.0	158.6	166.2	173.8	181.5	189.1	196.7	204.3	211.9	219.6	227.2	234.8	242.4
P	129.5	137.2	144.8	152.4	160.0	167.6	175.3	182.9	190.5	198.1	205.7	213.4	221.0	228.6	236.2
M	124.5	132.2	139.8	147.4	155.0	162.6	170.3	177.9	185.5	193.1	200.7	208.4	216.0	223.6	231.2

W168C- P M

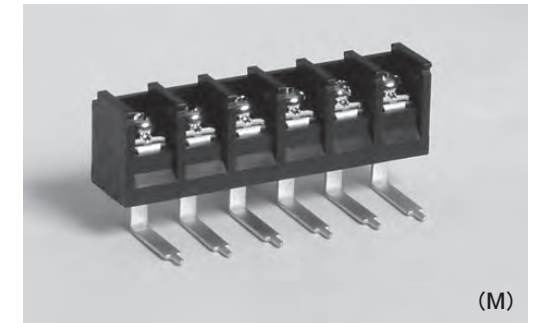
(壁付端子台)

RoHS 指令対応品

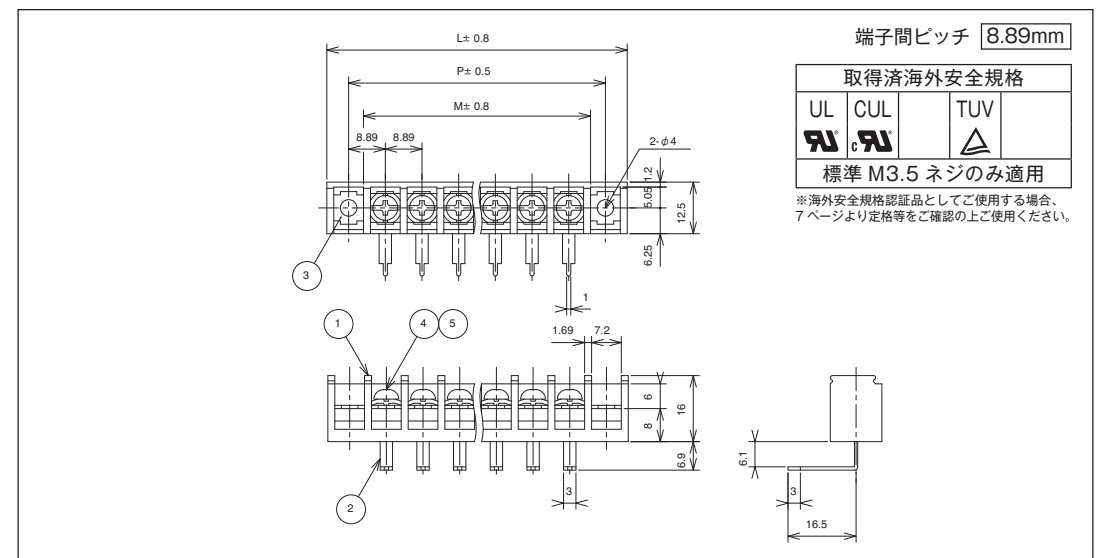
貫通端子台 (Feed Through Terminal)



(P)



(M)



- 定 格 : AC250V. 15A
- 耐 電 圧 : AC2000V/1分間
- 絶 縁 抵 抗 : DC500V 1000M Ω以上
- 使用温度範囲 : -40°C ~ +85°C
- ネジ締付トルク : 1.0N · m/MAX
- 適合電線 : 2mm²
- ① ブ ロ ッ ク : PBT(UL94V-0)
- ② ターミナル : 0.8t 黄銅条 錫メッキ
- ③ 取 付 金 具 : 0.8t 黄銅条 錫メッキ
- ④ ターミナルネジ : 鉄、M3.5x7ℓ ニッケルメッキ (Y27) ⊕ (ナベ) フリー端子ネジ
- ⑤ 角 ワ ッ シ ャ : 鉄、1.0t 7.0角

- Rated : 15amp. 250V AC
- Insulation Withstands Voltage : AC2000V/min
- Insulation Resistance : 1000M Ω or more at DC500V.
- Using Temperature Range : -40°C ~ +85°C
- Screw Fastening Torque : 1.0N · m/MAX
- Suitable Electric Wire : 2mm²
- ① Molded Parts : PBT(UL94V-0)
- ② Terminals : 0.8t Brass, Tin-plated.
- ③ Installation Metal Fittings : 0.8t Brass, Tin-plated.
- ④ Terminal Screws : Steel, M3.5x7ℓ Nickel-plated.
- ⑤ Washer : Steel, 1.0t 7.0 □

※カバー付の寸法は 378 ページをご参照下さい。
カバーはオプションとなります。
追加仕様や品番に関する情報は 78 ページをご参照下さい。

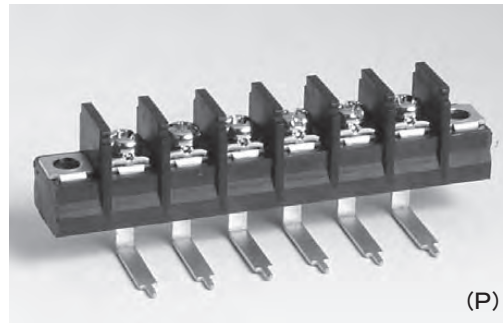
※ Please refer to the dimension of cover attachment, P378.

Pole	2	3	4	5	6	7	8	9	10	11	12	13	14	15	16	17	18	19	20	21	22
L	37.3	46.1	55.0	63.9	72.8	81.7	90.6	99.5	108.4	117.3	126.2	135.0	143.9	152.8	161.7	170.6	179.5	188.4	197.3		
P	26.7	35.6	44.5	53.3	62.2	71.1	80.0	88.9	97.8	106.7	115.6	124.5	133.4	142.2	151.1	160.0	168.9	177.8	186.7		
M	19.5	28.4	37.3	46.1	55.0	63.9	72.8	81.7	90.6	99.5	108.4	117.3	126.2	135.0	143.9	152.8	161.7	170.6	179.5	188.4	197.3

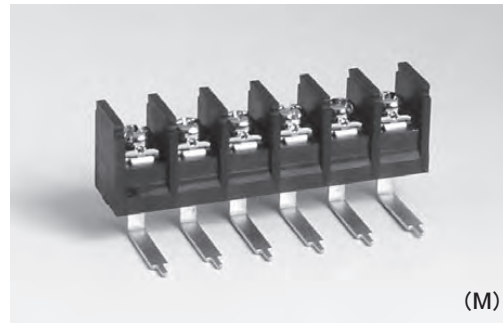
W514C- P M

RoHS 指令対応品

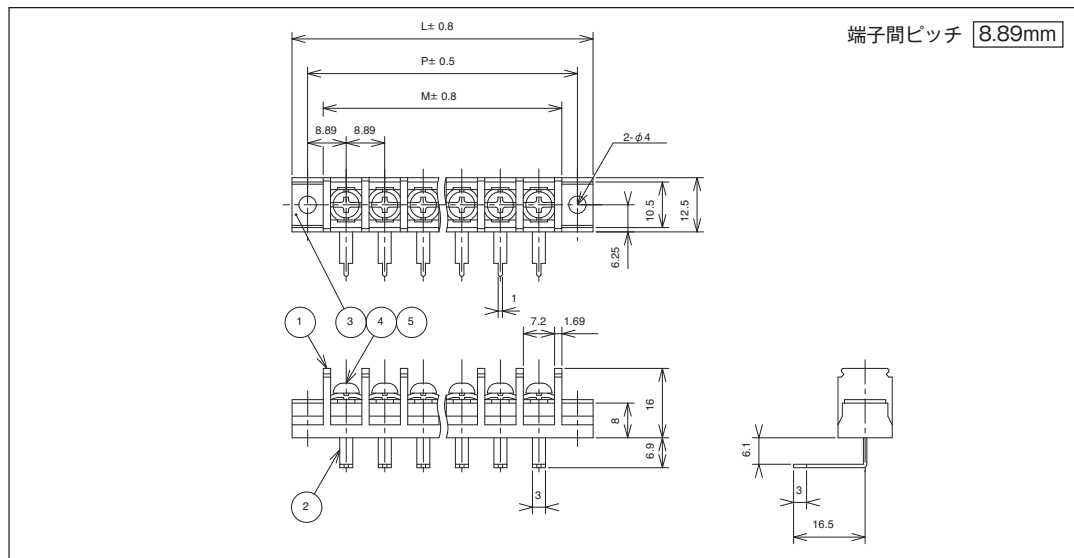
貫通端子台 (Feed Through Terminal)



(P)



(M)



端子間ピッチ 8.89mm

- 定 格 : AC250V. 15A
- 耐 電 圧 : AC2000V/1 分間
- 絶 縁 抵 抗 : DC500V 1000M Ω 以上
- 使用温度範囲 : -40°C ~ +85°C
- ネジ締付トルク : 1.0N · m/MAX
- 適合電線 : 2mm²
- ① ブ ロ ッ ク : PBT(UL94V-0)
- ② ターミナル : 0.8t 黄銅条 錫メッキ
- ③ 取付スペーサー : PBT(UL94V-0)
- ④ ターミナルネジ : 鉄、M3.5x7ℓ ニッケルメッキ (Y27) ⊕ (ナベ) フリー端子ネジ
- ⑤ 角ワッシャ : 鉄、1.0t 7.0 角

※カバー付の寸法は 386 ページをご参照下さい。
カバーはオプションとなります。
追加仕様や品番に関する情報は 78 ページをご参照下さい。

- Rated : 15amp. 250V AC
- Insulation Withstands Voltage : AC2000V/min.
- Insulation Resistance : 1000M Ω or more at DC500V.
- Using Temperature Range : -40°C ~ +85°C
- Screw Fastening Torque : 1.0N · m/MAX
- Suitable electric Wire : 2mm²
- ① Molded Parts : PBT(UL94V-0)
- ② Terminals : 0.8t Brass, Tin-plated.
- ③ Installation Molded Fittings : PBT(UL94V-0)
- ④ Terminal Screws : Steel, M3.5x7ℓ Nickel-plated.
- ⑤ Washer : Steel, 1.0t 7.0 □

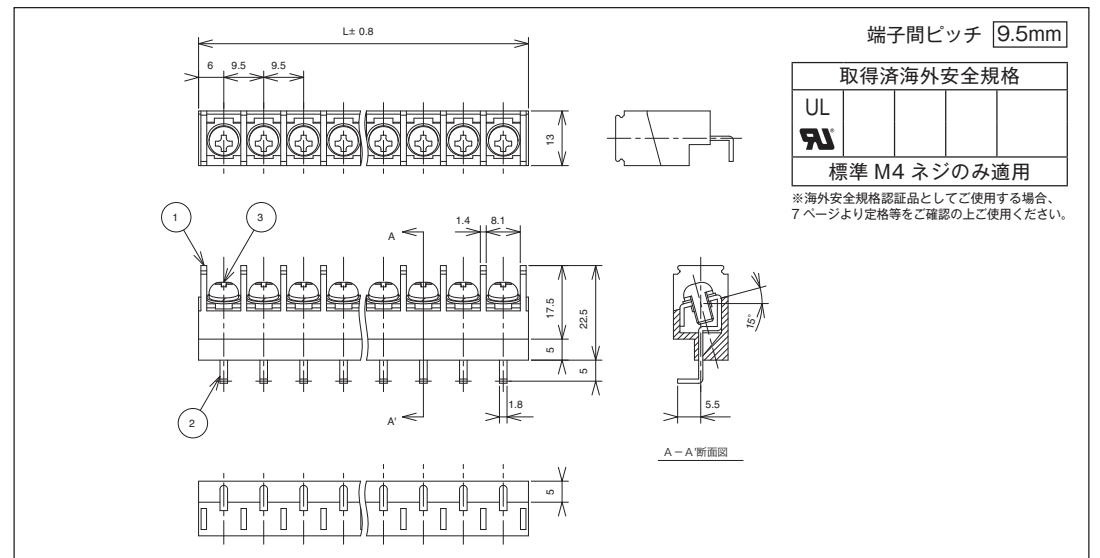
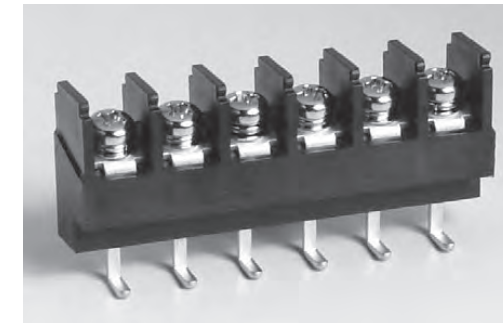
※ Please refer to the dimension of cover attachment, P386.

Pole	1	2	3	4	5	6	7	8	9	10	11	12	13	14	15	16	17	18	19	20	21	22	23	24
L	24.9	33.8	42.7	51.5	60.4	69.3	78.2	87.1	96.0	104.9	113.8	122.7	131.6	140.4	149.3	158.2	167.1	176.0	184.9	193.8	202.7	211.6		
P	17.8	26.7	35.6	44.5	53.3	62.2	71.1	80.0	88.9	97.8	106.7	115.6	124.5	133.4	142.2	151.1	160.0	168.9	177.8	186.7	195.6	204.5		
M	10.6	19.5	28.4	37.3	46.1	55.0	63.9	72.8	81.7	90.6	99.5	108.4	117.3	126.2	135.0	143.9	152.8	161.7	170.6	179.5	188.0	197.3	206.2	215.1

W169C- M

RoHS 指令対応品

貫通端子台 (Feed Through Terminal)



端子間ピッチ 9.5mm

取得済海外安全規格	
UL	
標準 M4 ネジのみ適用	

※海外安全規格認証品としてご使用する場合は、7 ページより定格等をご確認の上で使用ください。

- 定 格 : AC300V. 20A
- 耐 電 圧 : AC2500V/1 分間
- 絶 縁 抵 抗 : DC1000V 1000M Ω 以上
- 使用温度範囲 : -40°C ~ +85°C
- ネジ締付トルク : 1.2N · m/MAX
- 適合電線 : 2mm²
- ① ブ ロ ッ ク : PBT(UL94V-0)
- ② ターミナル : 1.0t 黄銅条 錫メッキ
- ③ ターミナルネジ : 黄銅、M4x8ℓ ニッケルメッキ (Y134) ⊕ (ナベ)W セムスネジ

※カバー付の寸法は 378 ページをご参照下さい。

カバーはオプションとなります。
追加仕様や品番に関する情報は 78 ページをご参照下さい。

- Rated : 20amp. 300V AC
- Insulation Withstands Voltage : AC2500V/min.
- Insulation Resistance : 1000M Ω or more at DC1000V.
- Using Temperature Range : -40°C ~ +85°C
- Screw Fastening Torque : 1.2N · m/MAX
- Suitable Electric Wire : 2mm²
- ① Molded Parts : PBT(UL94V-0)
- ② Terminals : 1.0t Brass, Tin-plated.
- ③ Terminal Screws : Brass, M4x8ℓ Nickel-plated.

※ Please refer to the dimension of cover attachment, P378.

Pole	2	3	4	5	6	7	8	9	10	11	12	13	14	15	16	17	18	19	20	21	22
L	21.5	31.0	40.5	50.0	59.5	69.0	78.5	88.0	97.5	107.0	116.5	126.0	135.5	145.0	154.5	164.0	173.5	183.0	192.5	202.0	211.5

W107E-P M

RoHS 指令対応品

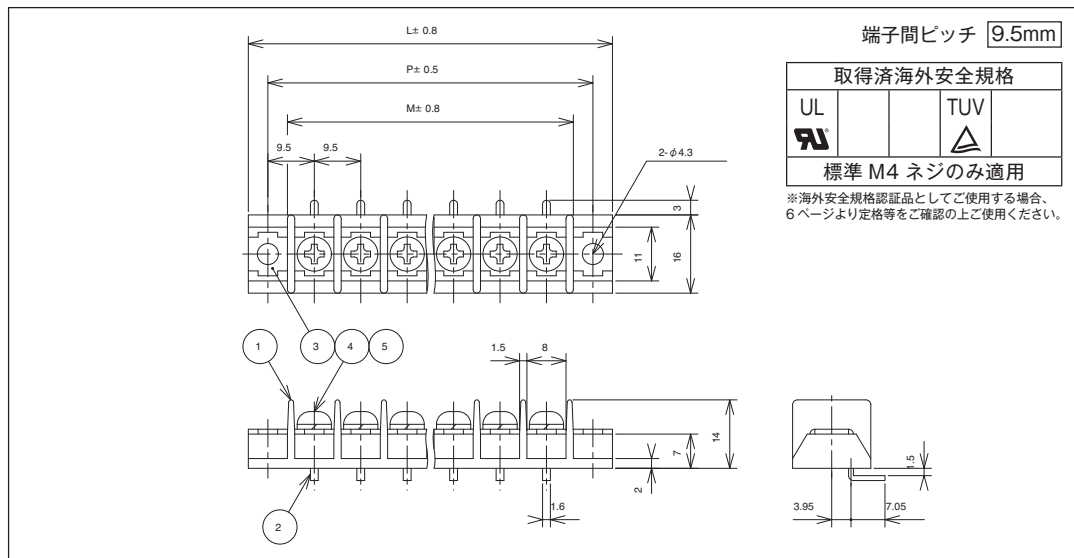
貫通端子台 (Feed Through Terminal)



(P)



(M)



- 定 格 : AC250V. 15A
- 耐 電 圧 : AC2000V/1 分間
- 絶 縁 抵 抗 : DC500V 2000M Ω以上
- 使用温度範囲 : - 40°C ~ + 85°C
- ネジ締付トルク : 1.2N · m/MAX
- 適 合 電 線 : 3.5mm²
- ① ブ ロ ッ ク : PBT(UL94V-0)
- ② ターミナル : 1.0t 黄銅条 錫メッキ
- ③ 取 付 金 具 : 1.0t 黄銅条 錫メッキ
- ④ ターミナルネジ : 黄銅、M4x6ℓ ニッケルメッキ (Y125) ⊕ (ナベ) セムスネジ
- ⑤ スプリングワッシャー : 2号 4

※カバー付の寸法は 375 ページをご参照下さい。
カバーはオプションとなります。(P タイプのみ装着可)
追加仕様や品番に関する情報は 78 ページをご参照下さい。

- Rated : 15amp. 250V AC
- Insulation Withstands Voltage : AC2000V/min.
- Insulation Resistance : 2000M Ω or more at DC500V.
- Using Temperature Range : - 40°C ~ + 85°C
- Screw Fastening Torque : 1.2N · m/MAX
- Suitable Electric Wire : 3.5mm²
- ① Molded Parts : PBT(UL94V-0)
- ② Terminals : 1.0t Brass, Tin-plated.
- ③ Installation Metal Fittings : 1.0t Brass, Tin-plated.
- ④ Terminal Screws : Brass, M4x6 ℓ Nickel-plated.
- ⑤ Spring Washer : 2-4

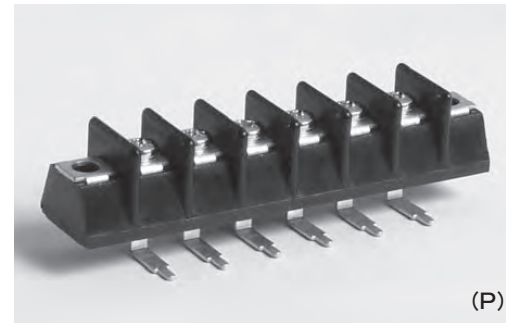
※ Please refer to the dimension of cover attachment, P375.

Pole	1	2	3	4	5	6	7	8	9	10	11	12	13	14	15	16	17	18	19	20	21	22	23	24
L	27.0	36.5	46.0	55.5	65.0	74.5	84.0	93.5	103.0	112.5	122.0	131.5	141.0	150.5	160.0	169.5	179.0	188.5	198.0	207.5	217.0	226.5		
P	19.0	28.5	38.0	47.5	57.0	66.5	76.0	85.5	95.0	104.5	114.0	123.5	133.0	142.5	152.0	161.5	171.0	180.5	190.0	199.5	209.0	218.5		
M	11.0	20.5	30.0	39.5	49.0	58.5	68.0	77.5	87.0	96.5	106.0	115.5	125.0	134.5	144.0	153.5	163.0	172.5	182.0	191.5	201.0	210.5	220.0	229.5

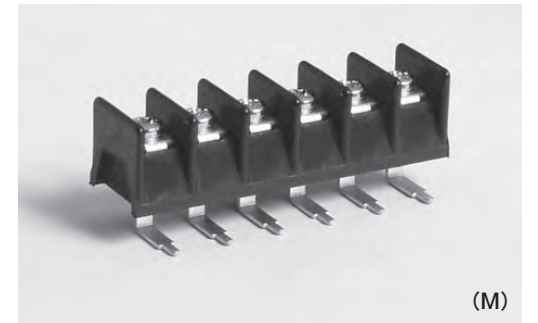
W108C-P M

RoHS 指令対応品

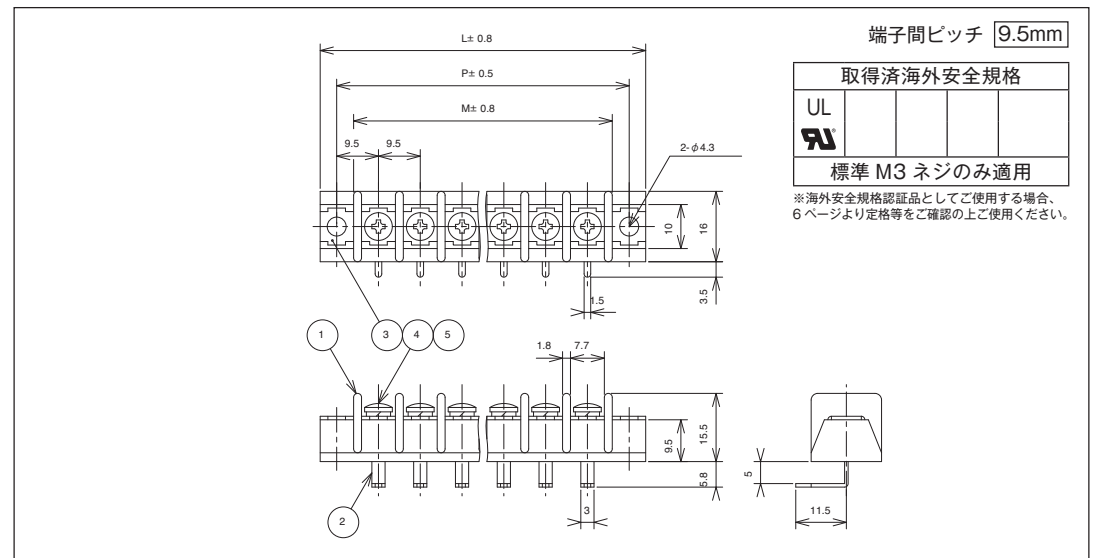
貫通端子台 (Feed Through Terminal)



(P)



(M)



- 定 格 : AC250V. 15A
- 耐 電 圧 : AC2000V/1 分間
- 絶 縁 抵 抗 : DC500V 1000M Ω以上
- 使用温度範囲 : - 40°C ~ + 85°C
- ネジ締付トルク : 0.8N · m/MAX
- 適 合 電 線 : 1.25mm²
- ① ブ ロ ッ ク : PBT(UL94V-0)
- ② ターミナル : 0.8t 黄銅条 錫メッキ
- ③ 取 付 金 具 : 0.8t 黄銅条 錫メッキ
- ④ ターミナルネジ : 黄銅、M3x6ℓ ニッケルメッキ (Y103) ⊕ (バインド) セムスネジ
- ⑤ スプリングワッシャー : 2号 3

※カバー付の寸法は 375 ページをご参照下さい。
カバーはオプションとなります。(P タイプのみ装着可)
追加仕様や品番に関する情報は 78 ページをご参照下さい。

- Rated : 15amp. 250V AC
- Insulation Withstands Voltage : AC2000V/min.
- Insulation Resistance : 1000M Ω or more at DC500V.
- Using Temperature Range : - 40°C ~ + 85°C
- Screw Fastening Torque : 0.8N · m/MAX
- Suitable Electric Wire : 1.25mm²
- ① Molded Parts : PBT(UL94V-0)
- ② Terminals : 0.8t Brass, Tin-plated.
- ③ Installation Metal Fittings : 0.8t Brass, Tin-plated.
- ④ Terminal Screws : Brass, M3x6 ℓ Nickel-plated.
- ⑤ Spring Washer : 2-3

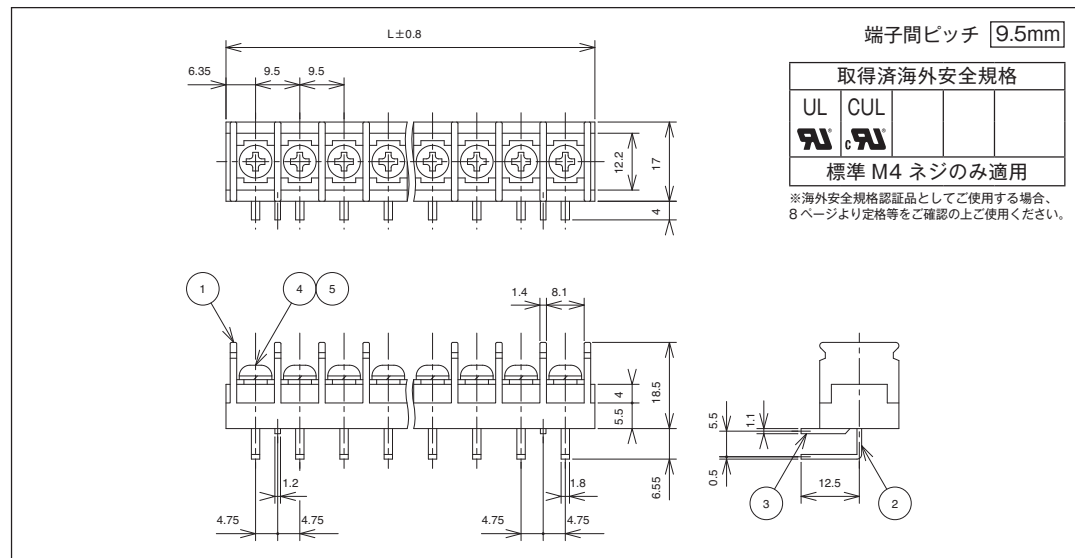
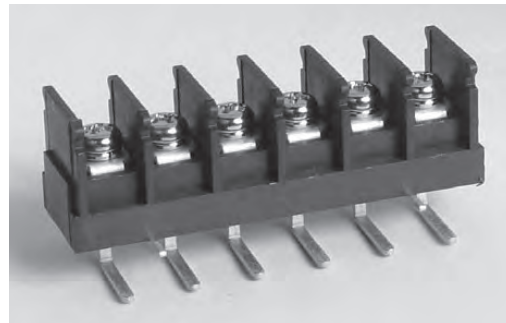
※ Please refer to the dimension of cover attachment, P375.

Pole	1	2	3	4	5	6	7	8	9	10	11	12	13	14	15	16	17	18	19	20	21	22
L	26.5	36.0	45.5	55.0	64.5	74.0	83.5	93.0	102.5	112.0	121.5	131.0	140.5	150.0	159.5	169.0	178.5	188.0	197.5	207.0	216.5	226.0
P	19.0	28.5	38.0	47.5	57.0	66.5	76.0	85.5	95.0	104.5	114.0	123.5	133.0	142.5	152.0	161.5	171.0	180.5	190.0	199.5	209.0	218.5
M	11.5	21.0	30.5	40.0	49.5	59.0	68.5	78.0	87.5	97.0	106.5	116.0	125.5	135.0	144.5	154.0	163.5	173.0	182.5	192.0	201.5	211.0

W183H- ML5.55

M3 ネジ	W183HA	RoHS 指令対応品
M3.5 ネジ	W183HB	

貫通端子台 (Feed Through Terminal)



- 定 格 : AC250V, 20A
- 耐 電 圧 : AC2500V/1 分間
- 絶 縁 抵 抗 : DC1000V 500M Ω以上
- 使用温度範囲 : -40°C ~ +85°C
- ネジ締付トルク : 1.2N・m/MAX
- 適合電線 : 3.5mm²
- ① ブ ロ ッ ク : PBT(UL94V-0)
- ② ターミナル : 1.0t 黄銅条 錫メッキ
- ③ ターミナルネジ : 黄銅、M4x8ℓ ニッケルメッキ (Y131) ⊕ (ナベ) セムスネジ
- ④ スプリングワッシャ : 2号 4
- ⑤ 固定金具 : 1.2t 黄銅条 錫メッキ

※カバー付の寸法は 380 ページをご参照下さい。
カバーはオプションとなります。
追加仕様や品番に関する情報は 78 ページをご参照下さい。

- Rated : 20amp, 250V AC
- Insulation Withstands Voltage : AC2500V/min.
- Insulation Resistance : 500M Ω or more at DC1000V.
- Using Temperature Range : -40°C ~ +85°C
- Screw Fastening Torque : 1.2N・m/MAX
- Suitable Electric Wire : 3.5mm²
- ① Molded Parts : PBT(UL94V-0)
- ② Terminals : 1.0t Brass, Tin-plated.
- ③ Terminal Screws : Brass, M4x8ℓ Nickel-plated.
- ④ Spring Washer : 2-4
- ⑤ Installation Metal Fittings : 1.2t Brass, Tin-plated.

※ Please refer to the dimension of cover attachment, P380.

Pole	1	2	3	4	5	6	7	8	9	10	11	12	13
L	12.7	22.2	31.7	41.2	50.7	60.2	69.7	79.2	88.7	98.2	107.7	117.2	126.7
Pole	14	15	16	17	18	19	20	21	22	23	24	25	26
L	136.2	145.7	155.2	164.7	174.2	183.7	193.2	202.7	212.2	221.7	231.2	240.7	250.2

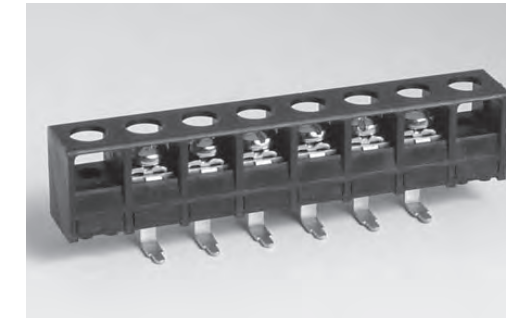
(特許第 1737793)号

W001C- P

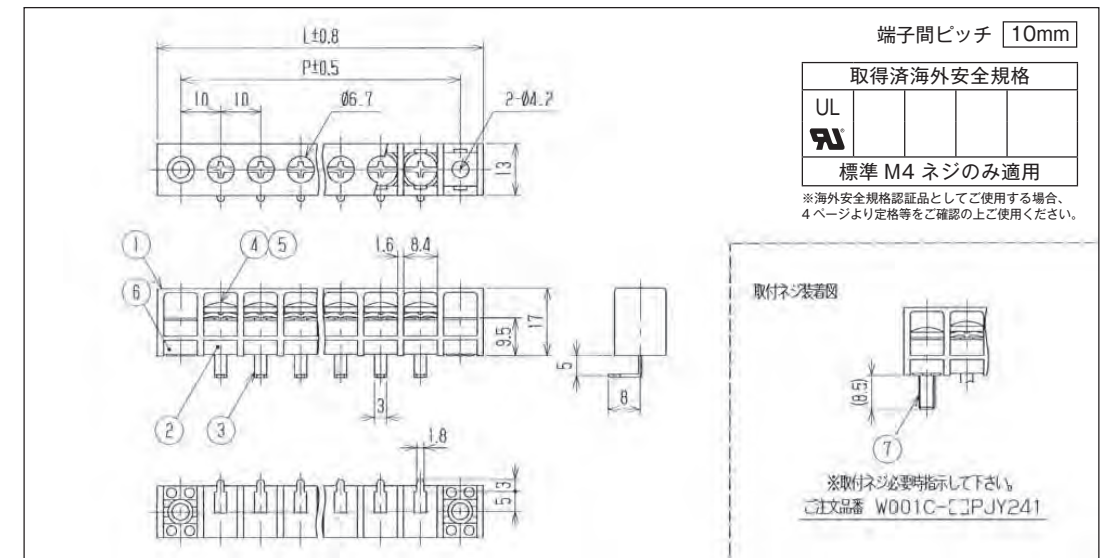
取付ネジ付	RoHS 指令対応品
W001C- <input type="checkbox"/> PJY241	

貫通端子台 (Feed Through Terminal)

(Y 型圧着端子・直付配線用) 丸型圧着端子は不可



ネジが抜け落ちる事もなく、指がネジ部に触れずカバーの役目もします。高所作業などネジが落下しやすい所などに便利です。又、直付配線などに能率的です。
※取付ネジ必要時指示して下さい。
ご注文品番 W001C- PJY241 (取り付けネジはオプションです)



- 定 格 : AC250V, 20A
- 耐 電 圧 : AC3000V/1 分間
- 絶 縁 抵 抗 : DC1000V 1000M Ω以上
- 使用温度範囲 : -40°C ~ +85°C
- ネジ締付トルク : 1.2N・m/MAX
- 適合電線 : 3.5mm²
- ①、②、⑥ ブロック : PBT(UL94V-0)
- ③ ターミナル : 0.8t 黄銅条 錫メッキ
- ④ ターミナルネジ : 鉄、M4x8ℓ ニッケルメッキ (Y69) ⊕ (バインド) フリー端子ネジ
- ⑤ 角ワッシャ : 鉄、1.0t 7.8 角
- ⑦ 取付ネジ : 鉄 M4x18ℓ ニッケルメッキ (Y241) ⊕ (バインド)

※追加仕様や品番に関する情報は 78 ページをご参照下さい。

- Rated : 20amp, 250V AC
- Insulation Withstands Voltage : AC3000V/min.
- Insulation Resistance : 1000M Ω or more at DC 1000V.
- Using Temperature Range : -40°C ~ +85°C
- Screw Fastening Torque : 1.2N・m/MAX
- Suitable Electric Wire : 3.5mm²
- ①、②、⑥ Molded Parts : PBT(UL94V-0)
- ③ Terminals : 0.8t Brass, Tin-plated.
- ④ Terminal Screws : Steel, M4x8ℓ Nickel-plated.
- ⑤ Washer : Steel, 1.0t 7.8 □
- ⑦ Installation Screws : Steel M4x18ℓ Nickel-plated.

Pole	1	2	3	4	5	6	7	8	9	10	11	12	13	14	15	16	17	18	19	20	21	22
L	31.6	41.6	51.6	61.6	71.6	81.6	91.6	101.6	111.6	121.6	131.6	141.6	151.6	161.6	171.6	181.6	191.6	201.6	211.6	221.6	231.6	241.6
P	20.0	30.0	40.0	50.0	60.0	70.0	80.0	90.0	100.0	110.0	120.0	130.0	140.0	150.0	160.0	170.0	180.0	190.0	200.0	210.0	220.0	230.0

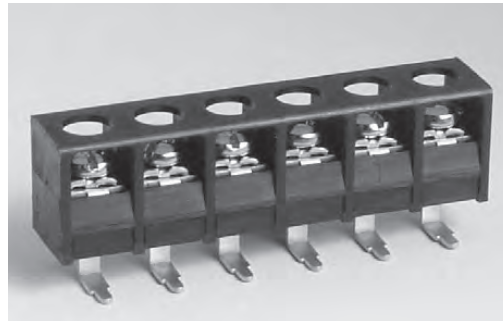
(特許第 1737793 号)

W001C-□M

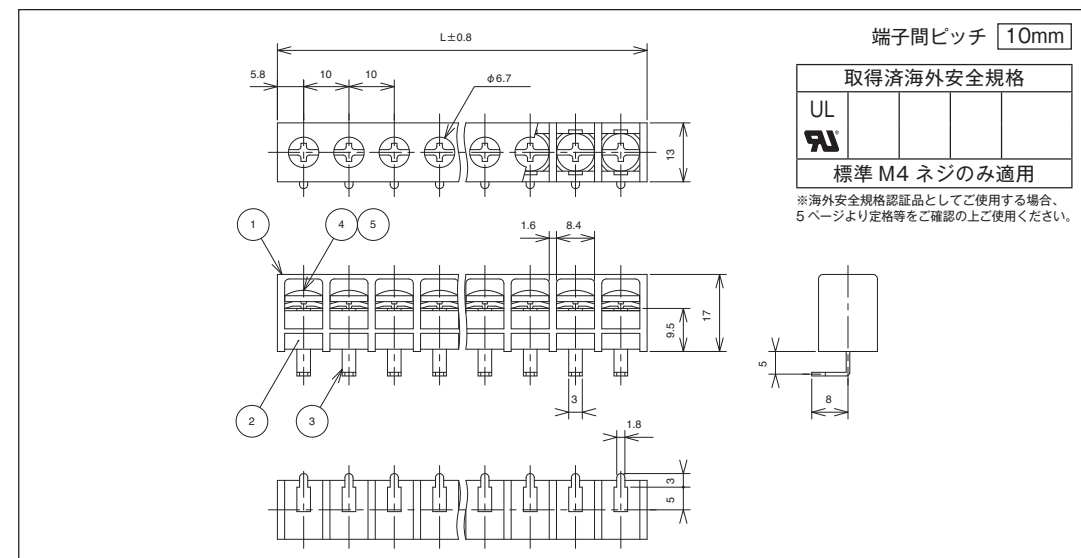
RoHS 指令対応品

貫通端子台 (Feed Through Terminal)

(Y 型圧着端子・直付配線用) 丸型圧着端子は不可



ネジが抜け落ちる事もなく、指がネジ部にふれずカバーの役目もします。高所作業などネジが落下しやすい所などに便利です。又、直付配線などに能率的です。



- 定 格 : AC250V, 20A
- 耐 電 圧 : AC3000V/1 分間
- 絶 縁 抵 抗 : DC1000V 1000M Ω 以上
- 使用温度範囲 : -40°C ~ +85°C
- ネジ締付トルク : 1.2N・m/MAX
- 適合電線 : 3.5mm²
- ①、② ブロック : PBT(UL94V-0)
- ③ ターミナル : 0.8t 黄銅条 錫メッキ
- ④ ターミナルネジ : 鉄、M4x8 ℓ ニッケルメッキ (Y69) ⊕ (バインド) フリー端子ネジ
- ⑤ 角ワッシャ : 鉄、1.0t 7.8 角

※追加仕様や品番に関する情報は 78 ページをご参照下さい。

- Rated : 20amp, 250V AC.
- Insulation Withstands Voltage : AC3000V/min.
- Insulation Resistance : 1000M Ω or more at DC1000V.
- Using Temperature Range : -40°C ~ +85°C
- Screw Fastening Torque : 1.2N・m/MAX
- Suitable Electric Wire : 3.5mm²
- ①、② Molded Parts : PBT(UL94V-0)
- ③ Terminals : 0.8t Brass, Tin-plated.
- ④ Terminal Screws : Steel, M4x8 ℓ Nickel-plated.
- ⑤ Washers : Steel, 1.0t 7.8 □

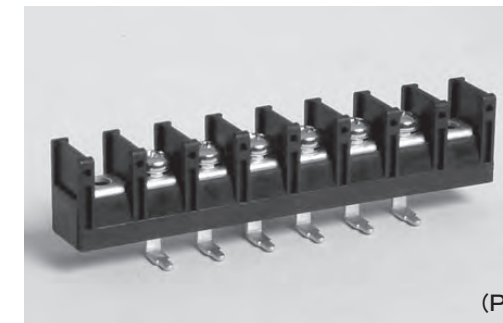
Pole	1	2	3	4	5	6	7	8	9	10	11	12	13	14	15	16	17	18	19	20	21	22	23	24
L	11.6	21.6	31.6	41.6	51.6	61.6	71.6	81.6	91.6	101.6	111.6	121.6	131.6	141.6	151.6	161.6	171.6	181.6	191.6	201.6	211.6	221.6	231.6	241.6

W101C-□P/M

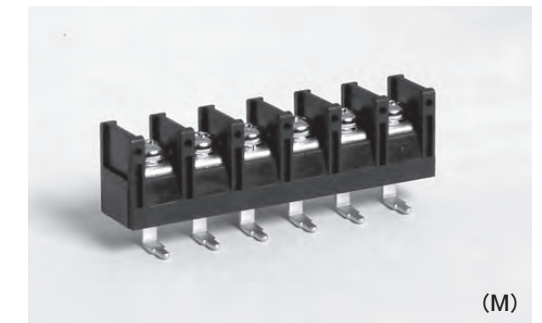
M3 ネジ W101CA
M3.5 ネジ W101CB

RoHS 指令対応品

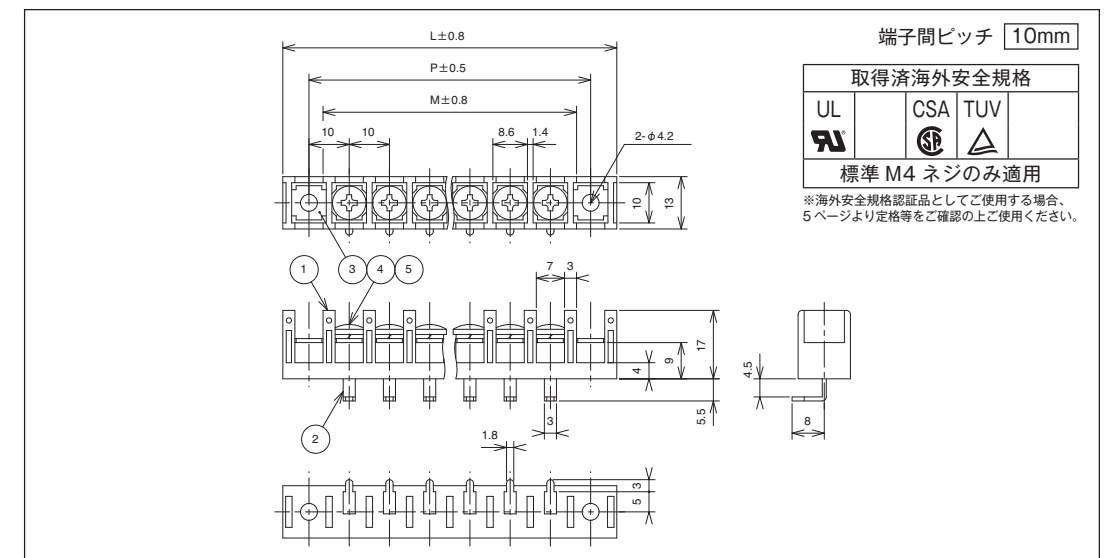
貫通端子台 (Feed Through Terminal)



(P)



(M)



- 定 格 : AC250V, 20A
- 耐 電 圧 : AC2200V/1 分間
- 絶 縁 抵 抗 : DC500V 2000M Ω 以上
- 使用温度範囲 : -40°C ~ +85°C
- ネジ締付トルク : 1.2N・m/MAX
- 適合電線 : 3.5mm²
- ① ブロック : PBT(UL94V-0)
- ② ターミナル : 1.0t 黄銅条 錫メッキ
- ③ 取付金具 : 1.0t 黄銅条 錫メッキ
- ④ ターミナルネジ : 黄銅、M4x8 ℓ ニッケルメッキ (Y133) ⊕ (バインド) セムスネジ
- ⑤ スプリングワッシャ : 2号 4

※カバー付の寸法は 373 ページをご参照下さい。カバーはオプションとなります。追加仕様や品番に関する情報は 78 ページをご参照下さい。

- Rated : 20amp, 250V AC.
- Insulation Withstands Voltage : AC2200V/min.
- Insulation Resistance : 2000M Ω or more at DC500V.
- Using Temperature Range : -40°C ~ +85°C
- Screw Fastening Torque : 1.2N・m/MAX
- Suitable Electric Wire : 3.5mm²
- ① Molded Parts : PBT(UL94V-0)
- ② Terminals : 1.0t Brass, Tin-plated.
- ③ Installation Metal Fittings : 1.0t Brass, Tin-plated.
- ④ Terminal Screws : Brass, M4x8 ℓ Nickel-plated.
- ⑤ Spring Washer : 2-4

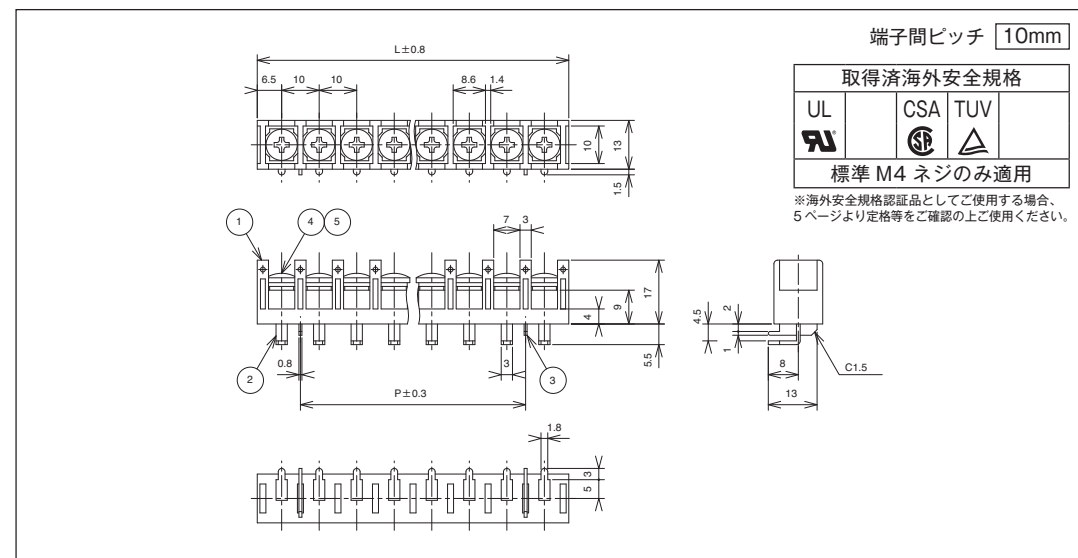
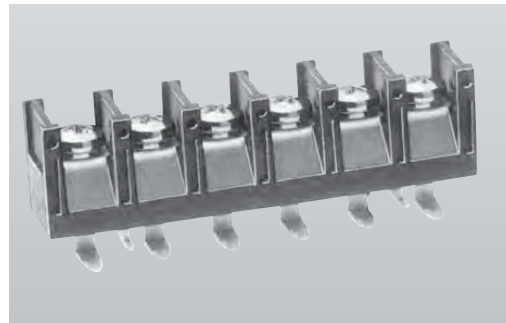
※ Please refer to the dimension of cover attachment,P373.

Pole	1	2	3	4	5	6	7	8	9	10	11	12	13	14	15	16	17	18	19	20	21	22	23	24
L	33	43	53	63	73	83	93	103	113	123	133	143	153	163	173	183	193	203	213	223	233	243		
P	20	30	40	50	60	70	80	90	100	110	120	130	140	150	160	170	180	190	200	210	220	230		
M	13	23	33	43	53	63	73	83	93	103	113	123	133	143	153	163	173	183	193	203	213	223	233	243

W101S- M

RoHS 指令対応品

貫通端子台 (Feed Through Terminal)



- 定 格 : AC250V, 20A
- 耐 電 圧 : AC2200V/1 分間
- 絶 縁 抵 抗 : DC500V 2000M Ω以上
- 使用温度範囲 : -40°C ~ +85°C
- ネジ締付トルク : 1.2N · m/MAX
- 適合電線 : 3.5mm²
- ① ブ ロ ッ ク : PBT(UL94V-0)
- ② ターミナル : 1.0t 黄銅条 錫メッキ
- ③ 固定金具 : 0.8t 黄銅条 錫メッキ
- ④ ターミナルネジ : 黄銅、M4x8ℓ ニッケルメッキ (Y133) ⊕ (ナベ) セムスネジ
- ⑤ スプリングワッシャ : 2号 4

※カバー付の寸法は 373 ページをご参照下さい。
カバーはオプションとなります。
追加仕様や品番に関する情報は 78 ページをご参照下さい。

- Rated : 20amp, 250V AC
- Insulation Withstands Voltage : AC2200V/min.
- Insulation Resistance : 2000M Ω or more at DC500V.
- Using Temperature Range : -40°C ~ +85°C
- Screw Fastening Torque : 1.2N · m/MAX
- Suitable Electric Wire : 3.5mm²
- ① Molded Parts : PBT(UL94V-0)
- ② Terminals : 1.0t Brass, Tin-plated.
- ③ Installation Metal Fittings : 0.8t Brass, Tin-plated.
- ④ Terminal Screws : Brass, M4x8ℓ Nickel-plated.
- ⑤ Spring Washer : 2-4

※ Please refer to the dimension of cover attachment, P373.

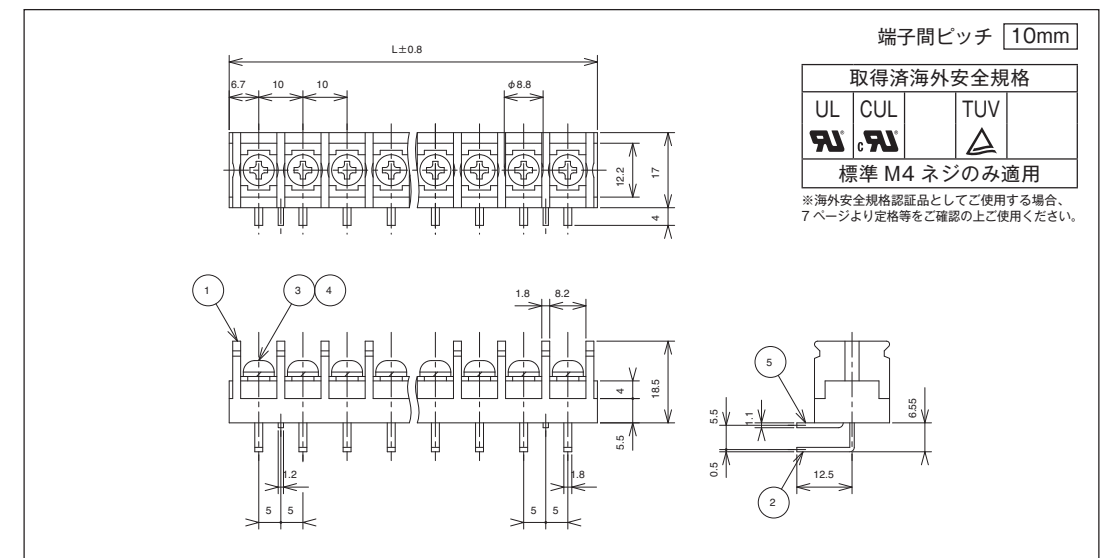
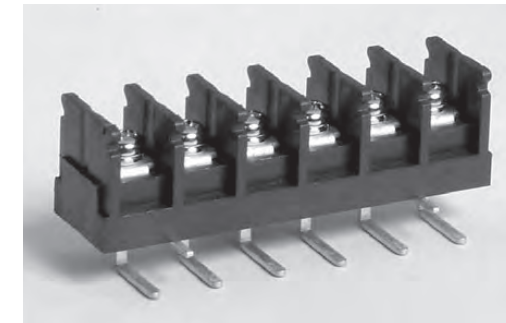
Pole	3	4	5	6	7	8	9	10	11	12	13	14	15	16	17	18	19	20	21	22	23	24
L	33	43	53	63	73	83	93	103	113	123	133	143	153	163	173	183	193	203	213	223	233	243
P	10	20	30	40	50	60	70	80	90	100	110	120	130	140	150	160	170	180	190	200	210	220

W182H- ML5.55

M3 ネジ W182HA
M3.5 ネジ W182HB

RoHS 指令対応品

貫通端子台 (Feed Through Terminal)



- 定 格 : AC250V, 20A
- 耐 電 圧 : AC2500V/1 分間
- 絶 縁 抵 抗 : DC1000V 500M Ω以上
- 使用温度範囲 : -40°C ~ +85°C
- ネジ締付トルク : 1.2N · m/MAX
- 適合電線 : 3.5mm²
- ① ブ ロ ッ ク : PBT(UL94V-0)
- ② ターミナル : 1.0t 黄銅条 錫メッキ
- ③ ターミナルネジ : 黄銅、M4x8ℓ ニッケルメッキ (Y131) ⊕ (ナベ) セムスネジ
- ④ スプリングワッシャ : 2号 4
- ⑤ 固定金具 : 1.2t 黄銅条 錫メッキ

※カバー付の寸法は 380 ページをご参照下さい。
カバーはオプションとなります。
追加仕様や品番に関する情報は 78 ページをご参照下さい。

- Rated : 20amp, 250V AC
- Insulation Withstands Voltage : AC2500V/min.
- Insulation Resistance : 500M Ω or more at DC1000V.
- Using Temperature Range : -40°C ~ +85°C
- Screw Fastening Torque : 1.2N · m/MAX
- Suitable Electric Wire : 3.5mm²
- ① Molded Parts : PBT(UL94V-0)
- ② Terminals : 1.0t Brass, Tin-plated.
- ③ Terminal Screws : Brass, M4x8ℓ Nickel-plated.
- ④ Spring Washer : 2-4
- ⑤ Installation Metal Fittings : 1.2t Brass, Tin-plated.

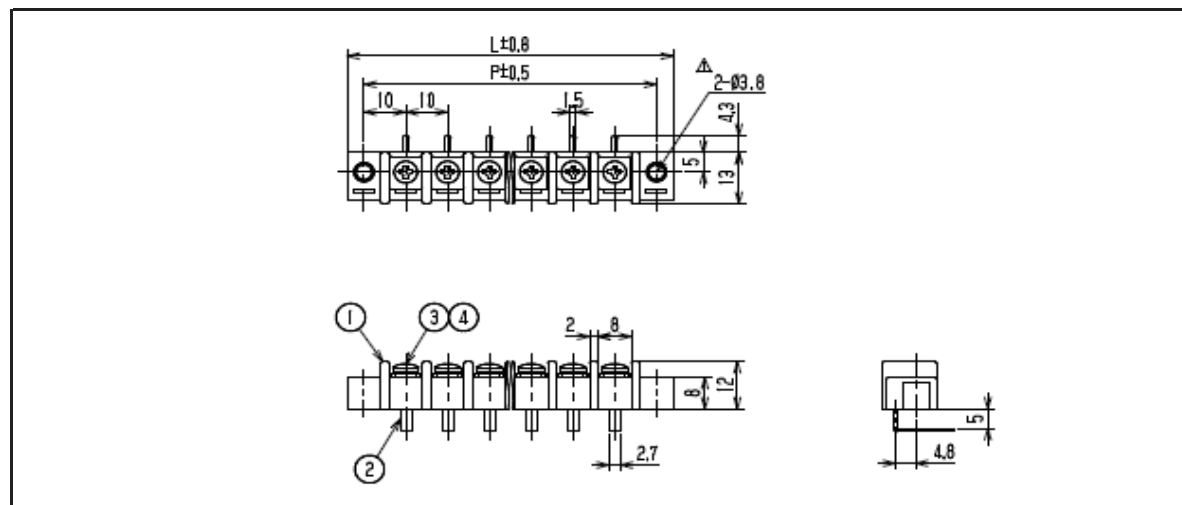
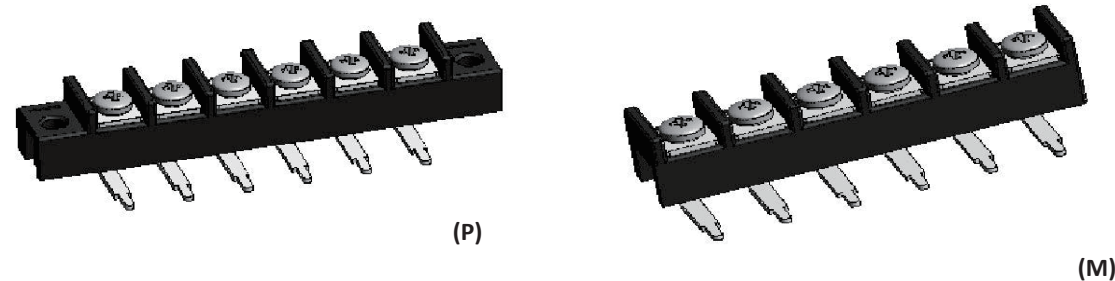
※ Please refer to the dimension of cover attachment, P380.

Pole	1	2	3	4	5	6	7	8	9	10	11	12	13	14	15	16	17	18	19	20	21	22	23	24
L	13.4	23.4	33.4	43.4	53.4	63.4	73.4	83.4	93.4	103.4	113.4	123.4	133.4	143.4	153.4	163.4	173.4	183.4	193.4	203.4	213.4	223.4	233.4	243.4

WA101C-□ P M

RoHS指令対応品

欄敏柯絳芻 - Feed Through Terminal.



- | | |
|---|--|
| ● 定 格 : AC250V.15A | ● Rated : 15amp. 250V AC |
| ● 耐 電 圧 : AC2000V/ 1分間 | ● Insulation Withstands Voltage : AC2000V/min. |
| ● 絶 縁 抵 抗 : DC500V 500MΩ以上 | ● Insulation Resistance : 500MΩ or more at DC500V. |
| ● 使用温度範囲 : -40°C~+85°C | ● Using Temperature Range : -40°C~+85°C |
| ● ネジ締付トルク : 0.8N・m/MAX | ● Screw Fastening Torque : 0.8N・m/MAX |
| ● 適合電線 : 1.25mm ² | ● Suitable Electric Wire : 1.25mm ² |
| ① ブ ロ ッ ク : PBT(UL94V-0) | ① Molded Parts : PBT(UL94V-0) |
| ② タ ー ミ ナ ル : 0.8t 黄銅条 錫メッキ | ② Terminals : 0.8t Brass, Tin-plated. |
| ③ タ ー ミ ナ ル ネジ : 黄銅、M3x6L ニッケルメッキ
(Y103) ⊕ (ナベ)セムスネジ | ③ Terminal Screws :
Brass, M3x6L Nickel-plated. |
| ④ スプリングワッシャ : 2号3 | ④ Spring Washer : 2-3 |

※カバー付の寸法は ○○ページをご参照ください。
カバーはオプションとなります。
追加仕様や品番に関する情報は ○○ページをご参照下さい。

※Please refer to the dimension of cover attachment,P373.

Pole	1	2	3	4	5	6	7	8	9	10	11	12	13	14	15	16	17	18	19	20	21	22
L	28	38	48	58	68	78	88	98	108	118	128	138	148	158	168	178	188	198	208	218	228	238
P	20	30	40	50	60	70	80	90	100	110	120	130	140	150	160	170	180	190	200	210	220	230
M	12	22	32	42	52	62	72	82	92	102	112	122	132	142	152	162	172	182	192	202	212	222

WORLD CO.,LTD.

W003C-□ P

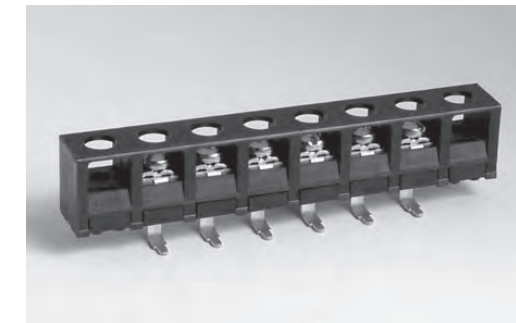
(特許第 1737793)号

取付ネジ付
W003C-□PJY241

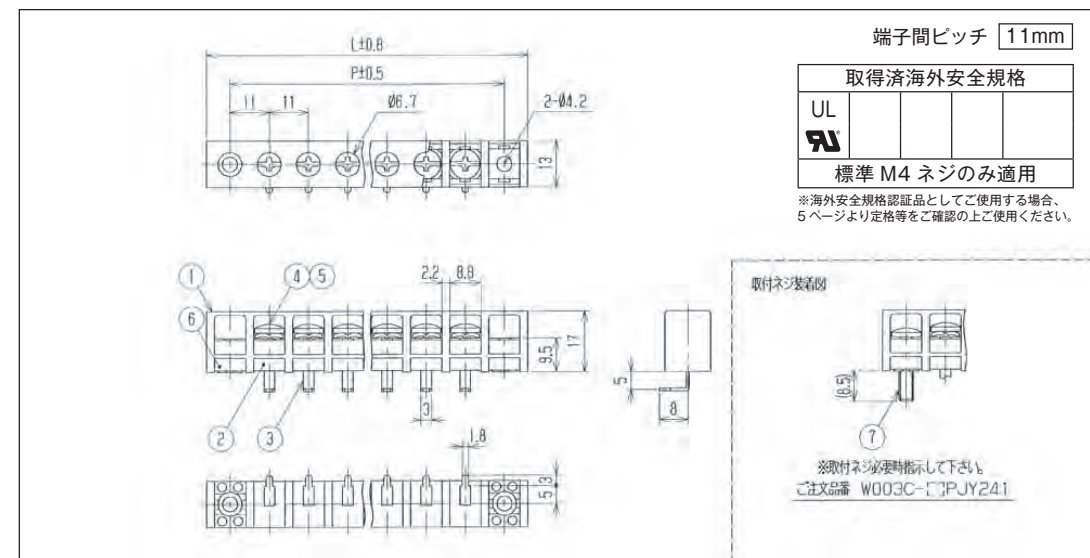
RoHS 指令対応品

貫通端子台 (Feed Through Terminal)

(Y型圧着端子・直付配線用) 丸型圧着端子は不可



ネジが抜け落ちる事もなく、指がネジ部にふれずカバーの役目もします。高所作業などネジが落下しやすい所などに便利です。又、直付配線などに能率的です。
※取付ネジ必要時指示して下さい。
ご注文品番 W003C-□PJY241 (取り付けネジはオプションです)



- | | |
|---|---|
| ● 定 格 : AC250V. 20A | ● Rated : 20amp. 250V AC |
| ● 耐 電 圧 : AC3000V/1分間 | ● Insulation Withstands Voltage : AC3000V/min. |
| ● 絶 縁 抵 抗 : DC1000V 1000MΩ以上 | ● Insulation Resistance : 1000MΩ or more at DC1000V. |
| ● 使用温度範囲 : -40°C~+85°C | ● Using Temperature Range : -40°C~+85°C |
| ● ネジ締付トルク : 1.2N・m/MAX | ● Screw Fastening Torque : 1.2N・m/MAX |
| ● 適合電線 : 3.5mm ² | ● Suitable Electric Wire : 3.5mm ² |
| ①、②、⑥ ブロック : PBT(UL94V-0) | ①、②、⑥ Molded Parts : PBT(UL94V-0) |
| ③ ターミナル : 0.8t 黄銅条 錫メッキ | ③ Terminals : 0.8t Brass, Tin-plated. |
| ④ ターミナルネジ : 鉄、M4x8ℓ ニッケルメッキ (Y69) ⊕ (バインド)フリー端子ネジ | ④ Terminal Screws :
Steel, M4x8ℓ Nickel-plated. |
| ⑤ 角ワッシャ : 鉄、1.0t 7.8角 | ⑤ Washer : Steel, 1.0t 7.8□ |
| ⑦ 取付ネジ : 鉄、M4x18ℓ ニッケルメッキ (Y241) ⊕ (バインド) | ⑦ Installation Screws :
Steel, M4x18ℓ Nickel-plated. |

※追加仕様や品番に関する情報は 78 ページをご参照下さい。

Pole	1	2	3	4	5	6	7	8	9	10	11	12	13	14	15	16	17	18	19	20	21	22
L	35.2	46.2	57.2	68.2	79.2	90.2	101.2	112.2	123.2	134.2	145.2	156.2	167.2	178.2	189.2	200.2	211.2	222.2	233.2	244.2	255.2	266.2
P	22.0	33.0	44.0	55.0	66.0	77.0	88.0	99.0	110.0	121.0	132.0	143.0	154.0	165.0	176.0	187.0	198.0	209.0	220.0	231.0	242.0	253.0

186 WORLD CO.,LTD.

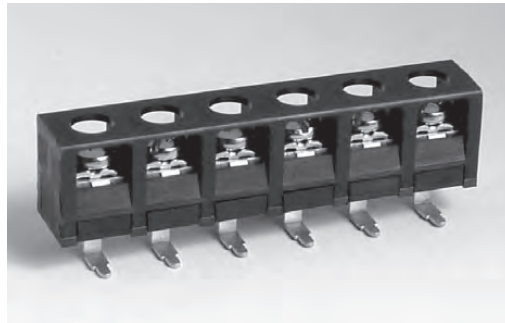
(特許第 1737793)号

W003C-□ M

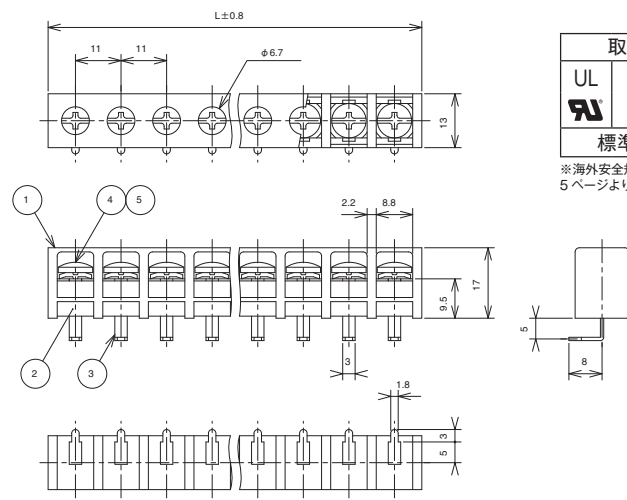
RoHS 指令対応品

貫通端子台 (Feed Through Terminal)

(Y 型圧着端子・直付配線用) 丸型圧着端子は不可



ネジが抜け落ちる事もなく、指がネジ部に触れずカバーの役目もします。高所作業などネジが落下しやすい所などに便利です。又、直付配線などに能率的です。



端子間ピッチ 11mm

取得済海外安全規格

UL			
UL			
標準 M4 ネジのみ適用			

※海外安全規格認証品としてご使用する場合、5ページより定格等をご確認の上ご使用ください。

- 定 格 : AC250V. 20A
- 耐 電 圧 : AC3000V/1 分間
- 絶 縁 抵 抗 : DC1000V 1000M Ω以上
- 使用温度範囲 : - 40°C ~ + 85°C
- ネジ締付トルク : 1.2N · m/MAX
- 適合電線 : 3.5mm²
- ①、② ブロック : PBT(UL94V-0)
- ③ ターミナル : 0.8t 黄銅条 錫メッキ
- ④ ターミナルネジ : 鉄、M4x8 ℓ ニッケルメッキ (Y69) ⊕ (バイインド) フリー端子ネジ
- ⑤ 角ワッシャ : 鉄、1.0t 7.8 角

- Rated : 20amp. 250V AC.
- Insulation Withstands Voltage : AC3000V/min.
- Insulation Resistance : 1000M Ω or more at DC1000V.
- Using Temperature Range : - 40°C ~ + 85°C
- Screw Fastening Torque : 1.2N · m/MAX
- Suitable Electric Wire : 3.5mm²
- ①、② Molded Parts : PBT(UL94V-0)
- ③ Terminals : 0.8t Brass, Tin-plated.
- ④ Terminal Screws : Steel, M4x8 ℓ Nickel-plated.
- ⑤ Washer : Steel, 1.0t 7.8 □

※追加仕様や品番に関する情報は 78 ページをご参照下さい。

Pole	1	2	3	4	5	6	7	8	9	10	11	12	13	14	15	16	17	18	19	20	21	22	23	24
L	13.2	24.2	35.2	46.2	57.2	68.2	79.2	90.2	101.2	112.2	123.2	134.2	145.2	156.2	167.2	178.2	189.2	200.2	211.2	222.2	233.2	244.2	255.2	266.2

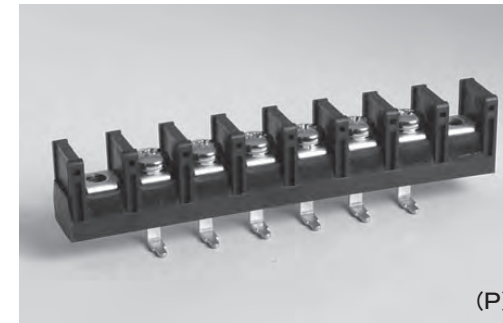
WORLD CO.,LTD. 187

W103C-□ P M

M3 ネジ	W103CA
M3.5 ネジ	W103CB

RoHS 指令対応品

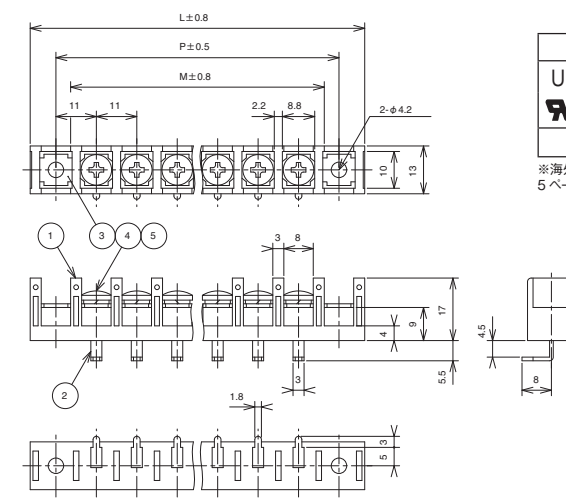
貫通端子台 (Feed Through Terminal)



(P)



(M)



端子間ピッチ 11mm

取得済海外安全規格

UL			TUV
UL			△
標準 M4 ネジのみ適用			

※海外安全規格認証品としてご使用する場合、5ページより定格等をご確認の上ご使用ください。

- 定 格 : AC250V. 20A
- 耐 電 圧 : AC2500V/1 分間
- 絶 縁 抵 抗 : DC500V 2000M Ω以上
- 使用温度範囲 : - 40°C ~ + 85°C
- ネジ締付トルク : 1.2N · m/MAX
- 適合電線 : 3.5mm²
- ① ブ ロ ッ ク : PBT(UL94V-0)
- ② ターミナル : 1.0t 黄銅条 錫メッキ
- ③ 取 付 金 具 : 1.0t 黄銅条 錫メッキ
- ④ ターミナルネジ : 黄銅、M4x8 ℓ ニッケルメッキ (Y133) ⊕ (バイインド) セムスネジ
- ⑤ スプリングワッシャ : 2号 4

- Rated : 20amp. 250V AC
- Insulation Withstands Voltage : AC2500V/min.
- Insulation Resistance : 2000M Ω or more at DC500V.
- Using Temperature Range : - 40°C ~ + 85°C
- Screw Fastening Torque : 1.2N · m/MAX
- Suitable Electric Wire : 3.5mm²
- ① Molded Parts : PBT(UL94V-0)
- ② Terminals : 1.0t Brass, Tin-plated.
- ③ Installation Metal Fittings : 1.0t Brass, Tin-plated.
- ④ Terminal Screws : Brass, M4x8 ℓ Nickel-plated.
- ⑤ Spring Washer : 2-4

※カバー付の寸法は 374 ページをご参照下さい。カバーはオプションとなります。追加仕様や品番に関する情報は 78 ページをご参照下さい。

※ Please refer to the dimension of cover attachment,P374.

Pole	1	2	3	4	5	6	7	8	9	10	11	12	13	14	15	16	17	18	19	20	21	22
L	36	47	58	69	80	91	102	113	124	135	146	157	168	179	190	201	212	223	234	245		
P	22	33	44	55	66	77	88	99	110	121	132	143	154	165	176	187	198	209	220	231		
M	14	25	36	47	58	69	80	91	102	113	124	135	146	157	168	179	190	201	212	223	234	245

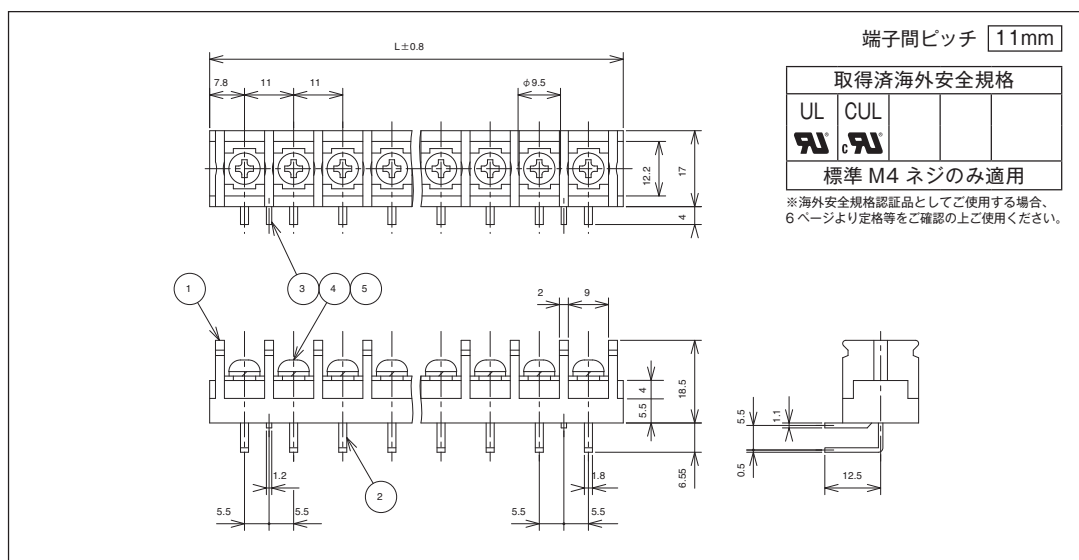
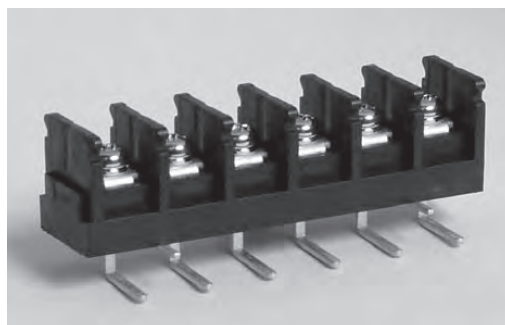
188 WORLD CO.,LTD.

W112H- ML5.55

M3 ネジ	W112HA
M3.5 ネジ	W112HB

RoHS 指令対応品

貫通端子台 (Feed Through Terminal)



- 定 格 : AC250V. 20A
- 耐 電 圧 : AC2500V/1 分間
- 絶 縁 抵 抗 : DC1000V 500M Ω以上
- 使用温度範囲 : - 40°C ~ + 85°C
- ネジ締付トルク : 1.2N · m/MAX
- 適合電線 : 3.5mm²
- ① ブ ロ ッ ク : PBT(UL94V-0)
- ② タ ー ミ ナ ル : 1.0t 黄銅条 錫メッキ
- ③ 固 定 金 具 : 1.2t 黄銅条 錫メッキ
- ④ ターミナルネジ : 黄銅、M4x8ℓ ニッケルメッキ (Y131) ⊕ (ナベ) セムスネジ
- ⑤ スプリングワッシャ : 2号4

※カバー付の寸法は 376 ページをご参照下さい。
カバーはオプションとなります。
追加仕様や品番に関する情報は 78 ページをご参照下さい。

- Rated : 20amp. 250V AC
- Insulation Withstands Voltage: AC2500V/min.
- Insulation Resistance : 500M Ω or more at DC1000V.
- Using Temperature Range : - 40°C ~ + 85°C
- Screw Fastening Torque : 1.2N · m/MAX
- Suitable Electric Wire : 3.5mm²
- ① Molded Parts: PBT(UL94V-0)
- ② Terminals : 1.0t Brass, Tin-plated.
- ③ Installation Metal Fittings : 1.2t Brass, Tin-plated.
- ④ Terminal Screws : Brass, M4x8 ℓ Nickel-plated.
- ⑤ Spring Washer : 2-4

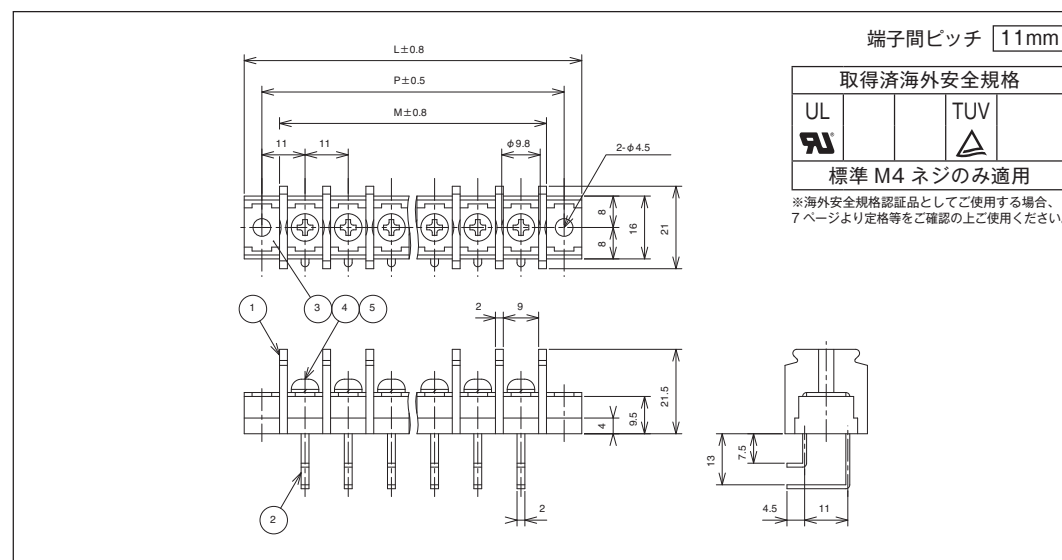
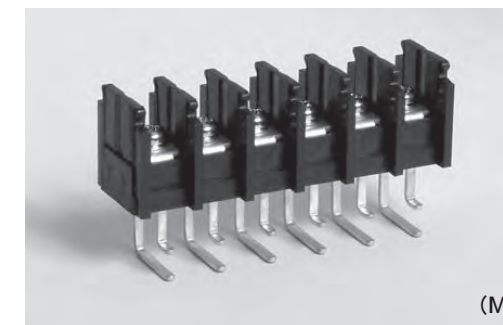
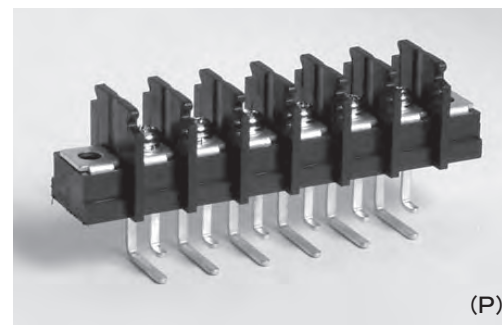
※ Please refer to the dimension of cover attachment,P376.

Pole	1	2	3	4	5	6	7	8	9	10	11	12	13	14	15	16	17	18	19	20	21	22	23	24
L	15.6	26.6	37.6	48.6	59.6	70.6	81.6	92.6	103.6	114.6	125.6	136.6	147.6	158.6	169.6	180.6	191.6	202.6	213.6	224.6	235.6	246.6	257.6	268.6

W172CX- P M

RoHS 指令対応品

貫通端子台 (Feed Through Terminal)



- 定 格 : AC600V. 40A
- 耐 電 圧 : AC2500V/1 分間
- 絶 縁 抵 抗 : DC1000V 1000M Ω以上
- 使用温度範囲 : - 40°C ~ + 85°C
- ネジ締付トルク : 1.2N · m/MAX
- ① ブ ロ ッ ク : PBT(UL94V-0)
- ② タ ー ミ ナ ル : 1.0t 銅条 錫メッキ
- ③ 取 付 金 具 : 1.0t 銅条 錫メッキ
- ④ ターミナルネジ : 黄銅、M4x8ℓ ニッケルメッキ (Y131) ⊕ (ナベ) セムスネジ
- ⑤ スプリングワッシャ : 2号4

※カバー付の寸法は 379 ページをご参照下さい。
カバーはオプションとなります。
追加仕様や品番に関する情報は 78 ページをご参照下さい。

- Rated : 40amp. 600V AC
- Insulation Withstands Voltage : AC2500V/min.
- Insulation Resistance : 1000M Ω or more at DC1000V.
- Using Temperature Range : - 40°C ~ + 85°C
- Screw Fastening Torque : 1.2N · m/MAX
- ① Molded Parts : PBT(UL94V-0)
- ② Terminals : 1.0t Copper, Tin-plated.
- ③ Installation Metal Fittings : 1.0t Copper, Tin-plated.
- ④ Terminal Screws : Brass, M4x8 ℓ Nickel-plated.
- ⑤ Spring Washer : 2-4

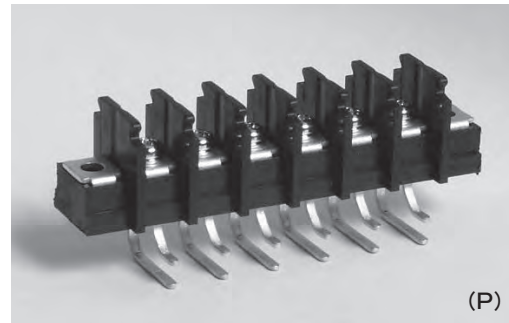
※ Please refer to the dimension of cover attachment,P379.

Pole	1	2	3	4	5	6	7	8	9	10	11	12	13	14	15	16	17	18	19	20	21	22	
L	31.0	42.0	53.0	64.0	75.0	86.0	97.0	108.0	119.0	130.0	141.0	152.0	163.0	174.0	185.0	196.0	207.0	218.0	229.0	240.0			
P	22.0	33.0	44.0	55.0	66.0	77.0	88.0	99.0	110.0	121.0	132.0	143.0	154.0	165.0	176.0	187.0	198.0	209.0	220.0	231.0			
M	14.4	25.4	36.4	47.4	58.4	69.4	80.4	91.4	102.4	113.4	124.4	135.4	146.4	157.4	168.4	179.4	190.4	201.4	212.4	223.4	234.4	245.4	

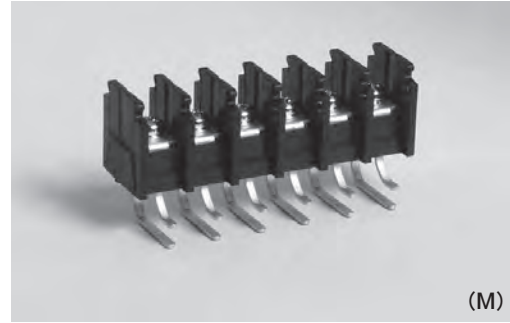
W172CX1- P M

RoHS 指令対応品

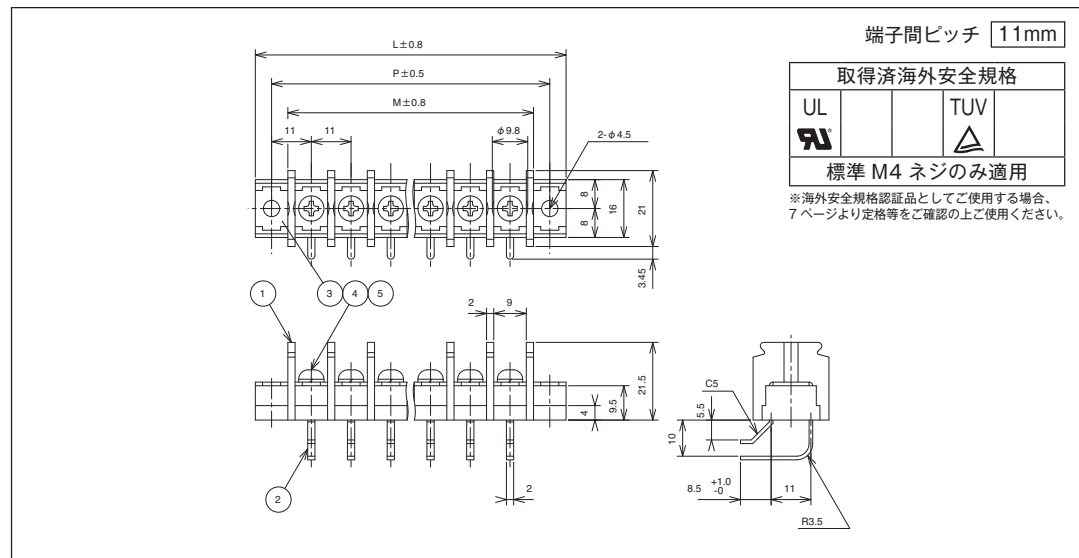
貫通端子台 (Feed Through Terminal)



(P)



(M)



- 定 格 : AC600V. 40A
- 耐 電 圧 : AC2500V/1 分間
- 絶 縁 抵 抗 : DC1000V 1000M Ω以上
- 使用温度範囲 : - 40°C ~ + 85°C
- ネジ締付トルク : 1.2N · m/MAX
- 適合電線 : 3.5mm²
- ① ブ ロ ッ ク : PBT(UL94V-0)
- ② タ ー ミ ナ ル : 1.0t 銅条 錫メッキ
- ③ 取 付 金 具 : 1.0t 銅条 錫メッキ
- ④ ターミナルネジ : 黄銅、M4x8ℓ ニッケルメッキ (Y131) ⊕ (ナベ) セムスネジ
- ⑤ スプリングワッシャ : 2号4

※カバー付の寸法は 379 ページをご参照下さい。
カバーはオプションとなります。
追加仕様や品番に関する情報は 78 ページをご参照下さい。

- Rated : 40amp. 600V AC
- Insulation Withstands Voltage : AC2500V/min.
- Insulation Resistance : 1000M Ω or more at DC 1000V
- Using Temperature Range : - 40°C ~ + 85°C
- Screw Fastening Torque : 1.2N · m/MAX
- Suitable electric Wire : 3.5mm²
- ① Molded Parts : PBT(UL94V-0)
- ② Terminals : 1.0t Copper, Tin-plated.
- ③ Installation Metal Fittings : 1.0t Copper, Tin-plated.
- ④ Terminal Screws : Brass, M4x8ℓ Nickel-plated.
- ⑤ Spring Washer : 2-4

※ Please refer to the dimension of cover attachment,P379.

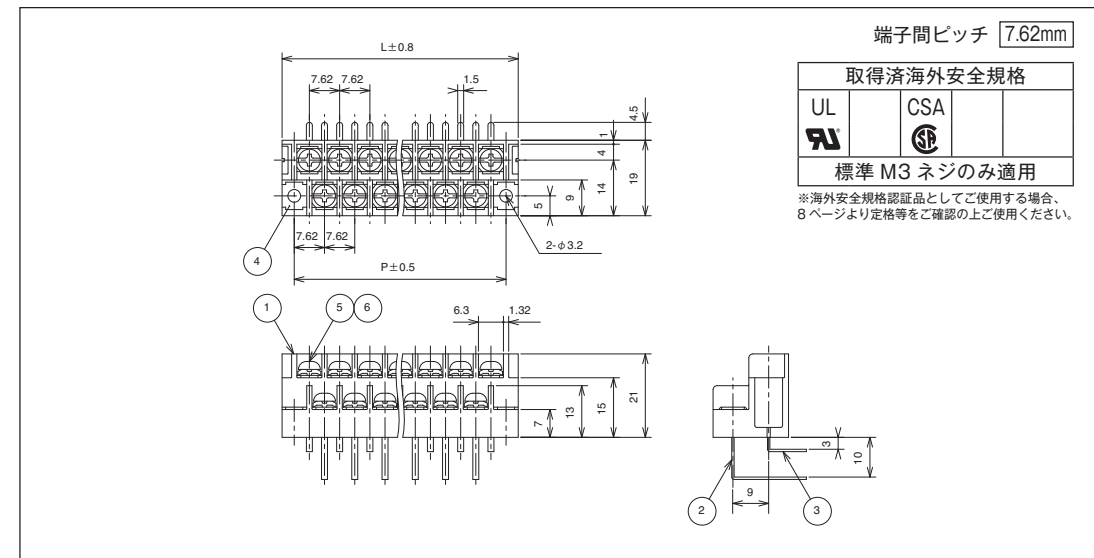
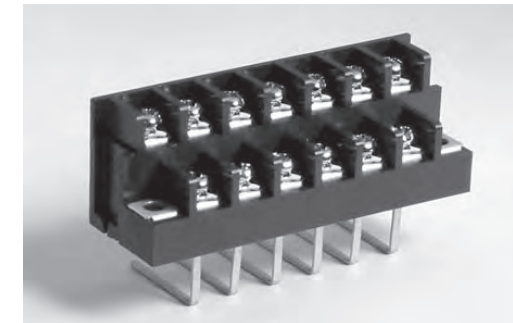
Pole	1	2	3	4	5	6	7	8	9	10	11	12	13	14	15	16	17	18	19	20	21	22
L	31.0	42.0	53.0	64.0	75.0	86.0	97.0	108.0	119.0	130.0	141.0	152.0	163.0	174.0	185.0	196.0	207.0	218.0	229.0	240.0		
P	22.0	33.0	44.0	55.0	66.0	77.0	88.0	99.0	110.0	121.0	132.0	143.0	154.0	165.0	176.0	187.0	198.0	209.0	220.0	231.0		
M	14.4	25.4	36.4	47.4	58.4	69.4	80.4	91.4	102.4	113.4	124.4	135.4	146.4	157.4	168.4	179.4	190.4	201.4	212.4	223.4	234.4	245.4

WORLD CO.,LTD. 191

W201C- PY 1

RoHS 指令対応品

貫通端子台 (Feed Through Terminal)



- 定 格 : AC250V. 10A
- 耐 電 圧 : AC2000V/1 分間
- 絶 縁 抵 抗 : DC500V 2000M Ω以上
- 使用温度範囲 : - 40°C ~ + 85°C
- ネジ締付トルク : 0.8N · m/MAX
- 適合電線 : 1.25mm²
- ① ブ ロ ッ ク : PBT(UL94V-0)
- ②、③ターミナル : 0.6t 黄銅条 錫メッキ
- ④ 取 付 金 具 : 0.6t 黄銅条 錫メッキ
- ⑤ ターミナルネジ : 鉄、M3x6ℓ ニッケルメッキ (Y1) ⊕ (ナベ) フリー端子ネジ
- ⑥ 角 ワ ッ シ ャ : 鉄、1.0t 5.8 角

※カバー付の寸法は 381 ページをご参照下さい。
カバーはオプションとなります。
追加仕様や品番に関する情報は 78 ページをご参照下さい。

- Rated : 10amp. 250V AC
- Insulation Withstands : Voltage AC2000V/min.
- Insulation Resistance : 2000M Ω or more at DC 500V.
- Using Temperature Range : - 40°C ~ + 85°C
- Screw Fastening Torque : 0.8N · m/MAX
- Suitable Electric Wire : 1.25mm²
- ① Molded Parts : PBT(UL94V-0)
- ②、③ Terminals : 0.6t Brass, Tin-plated.
- ④ Installation Metal Fittings : 0.6t Brass, Tin-plated.
- ⑤ Terminal Screws : Steel M3x6ℓ Nickel-plated.
- ⑥ Washer : Steel, 1.0t 5.8 □

※ Please refer to the dimension of cover attachment,P381.

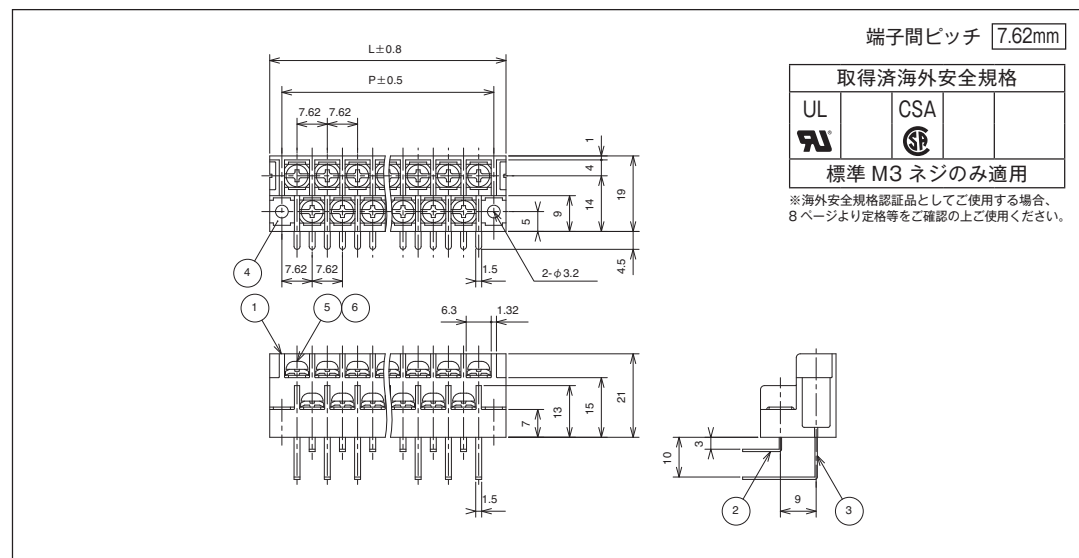
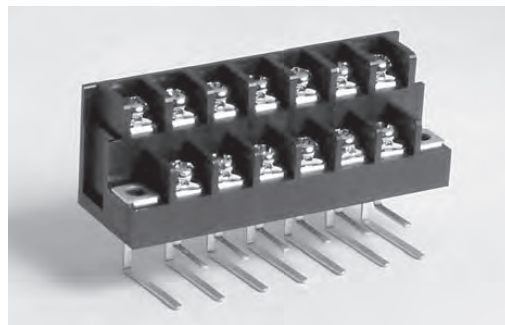
Pole	3	5	7	9	11	13	15	17	19	21	23	25	27	29	31	33	35	37	39	41	43	45	47	49	51	53	55
L	21.4	29.0	36.6	44.2	51.8	59.5	67.1	74.7	82.3	89.9	97.6	105.2	112.8	120.4	128.0	135.7	143.3	150.9	158.5	166.1	173.8	181.4	189.0	196.6	204.2	211.9	219.5
P	15.2	22.9	30.5	38.1	45.7	53.3	61.0	68.6	76.2	83.8	91.4	99.1	106.7	114.3	121.9	129.5	137.2	144.8	152.4	160.0	167.6	175.3	182.9	190.5	198.1	205.7	213.4

192 WORLD CO.,LTD.

W201M- PY1

RoHS 指令対応品

貫通端子台 (Feed Through Terminal)



- 定 格 : AC250V. 10A
- 耐 電 圧 : AC2000V/1 分間
- 絶 縁 抵 抗 : DC500V 2000M Ω以上
- 使用温度範囲 : - 40°C ~ + 85°C
- ネジ締付トルク : 0.8N · m/MAX
- 適合電線 : 1.25mm²
- ① ブ ロ ッ ク : PBT(UL94V-0)
- ②、③ターミナル : 0.6t 黄銅条 錫メッキ
- ④ 取 付 金 具 : 0.6t 黄銅条 錫メッキ
- ⑤ ターミナルネジ : 鉄、M3x6 ℓ ニッケルメッキ (Y1) ⊕ (ナベ) フリー端子ネジ
- ⑥ 角 ワ ッ シ ャ : 鉄、1.0t 5.8 角

※カバー付の寸法は 381 ページをご参照下さい。
カバーはオプションとなります。
追加仕様や品番に関する情報は 78 ページをご参照下さい。

- Rated : 10amp. 250V AC
- Insulation Withstands Voltage : AC2000V/min.
- Insulation Resistance : 2000M Ω or more at DC500V.
- Using Temperature Range : - 40°C ~ + 85°C
- Screw Fastening Torque : 0.8N · m/MAX
- Suitable Electric Wire : 1.25mm²
- ① Molded Parts : PBT(UL94V-0)
- ②、③ Terminals : 0.6t Brass, Tin-plated.
- ④ Installation Metal Fittings : 0.6t Brass, Tin-plated.
- ⑤ Terminal Screws : Steel, M3x6 ℓ Nickel-plated.
- ⑥ Washer : Steel, 1.0t 5.8 □

※ Please refer to the dimension of cover attachment,P381.

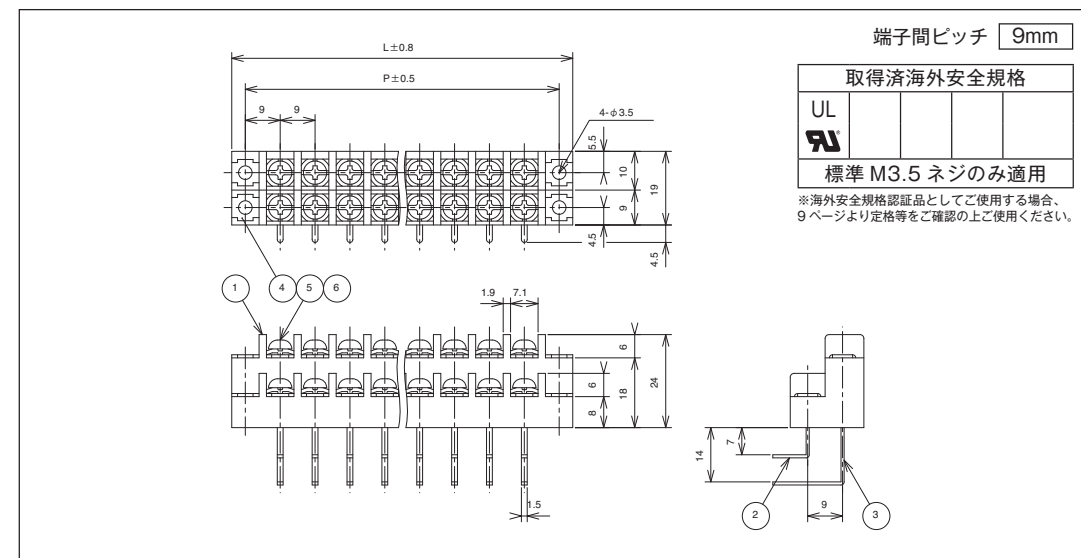
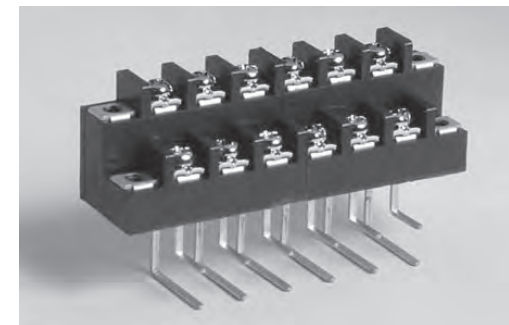
Pole	3	5	7	9	11	13	15	17	19	21	23	25	27	29	31	33	35	37	39	41	43	45	47	49	51	53	55
L	21.4	29.0	36.6	44.2	51.8	59.5	67.1	74.7	82.3	89.9	97.6	105.2	112.8	120.4	128.0	135.7	143.3	150.9	158.5	166.1	173.8	181.4	189.0	196.6	204.2	211.9	219.5
P	15.2	22.9	30.5	38.1	45.7	53.3	61.0	68.6	76.2	83.8	91.4	99.1	106.7	114.3	121.9	129.5	137.2	144.8	152.4	160.0	167.6	175.3	182.9	190.5	198.1	205.7	213.4

WORLD CO.,LTD. 193

W203C- PY27

RoHS 指令対応品

貫通端子台 (Feed Through Terminal)



- 定 格 : AC250V. 10A
- 耐 電 圧 : AC2000V/1 分間
- 絶 縁 抵 抗 : DC500V 500M Ω以上
- 使用温度範囲 : - 40°C ~ + 85°C
- ネジ締付トルク : 1.0N · m/MAX
- 適合電線 : 2mm²
- ① ブ ロ ッ ク : PBT(UL94V-0)
- ②、③ターミナル : 0.8t 黄銅条 錫メッキ
- ④ 取 付 金 具 : 0.8t 黄銅条 錫メッキ
- ⑤ ターミナルネジ : 鉄、M3.5x7 ℓ ニッケルメッキ (Y27) ⊕ (ナベ) フリー端子ネジ
- ⑥ 角 ワ ッ シ ャ : 鉄、1.0t 7.0 角

※カバー付の寸法は 383 ページをご参照下さい。
カバーはオプションとなります。
追加仕様や品番に関する情報は 78 ページをご参照下さい。

- Rated : 10amp. 250V AC
- Insulation Withstands Voltage : AC2000V/min.
- Insulation Resistance : 500M Ω or more at DC500V.
- Using Temperature Range : - 40°C ~ + 85°C
- Screw Fastening Torque : 1.0N · m/MAX
- Suitable Electric Wire : 2mm²
- ① Molded Parts : PBT(UL94V-0)
- ②、③ Terminals : 0.8t Brass, Tin-plated.
- ④ Installation Metal Fittings : 0.8t Brass, Tin-plated.
- ⑤ Terminal Screws : Steel, M3.5x7 ℓ Nickel-plated.
- ⑥ Washer : Steel, 1.0t 7.0 □

※ Please refer to the dimension of cover attachment,P383.

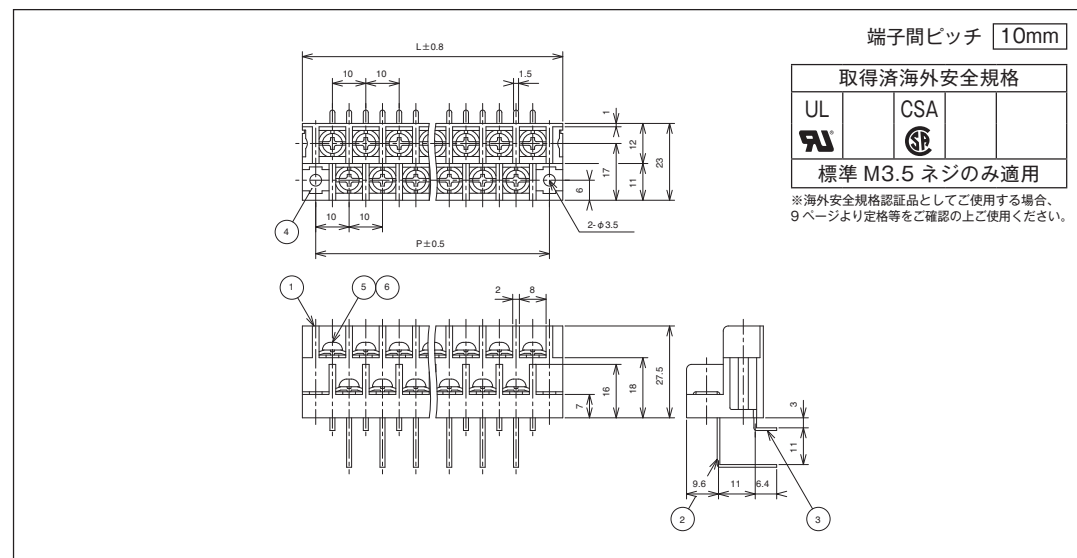
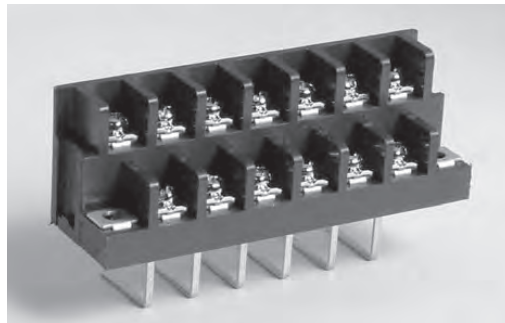
Pole	2	4	6	8	10	12	14	16	18	20	22	24	26	28	30	32	34	36	38	40	42	44
L	25	34	43	52	61	70	79	88	97	106	115	124	133	142	151	160	169	178	187	196	205	214
P	18	27	36	45	54	63	72	81	90	99	108	117	126	135	144	153	162	171	180	189	198	207

194 WORLD CO.,LTD.

W204C- PY29

RoHS 指令対応品

貫通端子台 (Feed Through Terminal)



- 定 格 : AC250V, 10A
- 耐 電 圧 : AC2000V/1 分間
- 絶 縁 抵 抗 : DC500V 500M Ω以上
- 使用温度範囲 : - 40°C ~ + 85°C
- ネジ締付トルク : 1.0N · m/MAX
- 適合電線 : 2mm²
- ① ブ ロ ッ ク : PBT(UL94V-0)
- ②、③ターミナル : 0.8t 黄銅条 錫メッキ
- ④ 取 付 金 具 : 0.8t 黄銅条 錫メッキ
- ⑤ ターミナルネジ : 鉄、M3.5x7ℓ ニッケルメッキ (Y29) ⊕ (ナベ) フリー端子ネジ
- ⑥ 角 ワ ッ シ ャ : 鉄、1.0t 7.8 角

- Rated : 10amp, 250V AC.
- Insulation Withstands Voltage : AC2000V/min.
- Insulation Resistance : 500M Ω or more at DC500V.
- Using Temperature Range : - 40°C ~ + 85°C
- Screw Fastening Torque : 1.0N · m/MAX
- Suitable Electric Wire : 2mm²
- ① Molded Parts : PBT(UL94V-0)
- ②、③ Terminals : 0.8t Brass, Tin-plated.
- ④ Installation Metal Fittings : 0.8t Brass, Tin-plated.
- ⑤ Terminal Screws : Steel, M3.5x7 ℓ Nickel-plated.
- ⑥ Washer : Steel, 1.0t 7.8 □

※カバー付の寸法は 384 ページをご参照下さい。
カバーはオプションとなります。
追加仕様や品番に関する情報は 78 ページをご参照下さい。

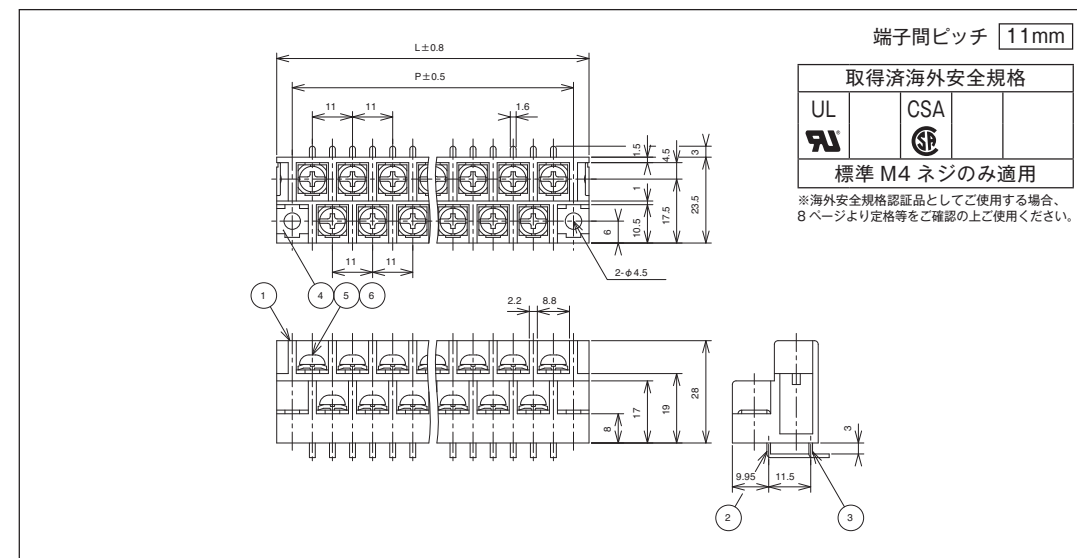
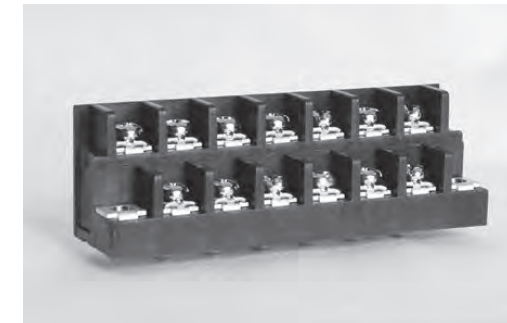
※ Please refer to the dimension of cover attachment,P384.

Pole	3	5	7	9	11	13	15	17	19	21	23	25	27	29	31	33	35	37	39	41	43	45
L	28	38	48	58	68	78	88	98	108	118	128	138	148	158	168	178	188	198	208	218	228	238
P	20	30	40	50	60	70	80	90	100	110	120	130	140	150	160	170	180	190	200	210	220	230

W202E- PY48

RoHS 指令対応品

貫通端子台 (Feed Through Terminal)



- 定 格 : AC250V, 15A
- 耐 電 圧 : AC2000V/1 分間
- 絶 縁 抵 抗 : DC500V 2000M Ω以上
- 使用温度範囲 : - 40°C ~ + 85°C
- ネジ締付トルク : 1.2N · m/MAX
- 適合電線 : 3.5mm²
- ① ブ ロ ッ ク : PBT(UL94V-0)
- ②、③ターミナル : 1.0t 黄銅条 錫メッキ
- ④ 取 付 金 具 : 1.0t 黄銅条 錫メッキ
- ⑤ ターミナルネジ : 鉄、M4x8ℓ ニッケルメッキ (Y48) ⊕ (ナベ) フリー端子ネジ
- ⑥ 角 ワ ッ シ ャ : 鉄、1.0t 7.8 角

- Rated : 15amp, 250V AC.
- Insulation Withstands Voltage : AC2000V/min.
- Insulation Resistance : 2000M Ω or more at DC500V.
- Using Temperature Range : - 40°C ~ + 85°C
- Screw Fastening Torque : 1.2N · m/MAX
- Suitable Electric Wire : 3.5mm²
- ① Molded Parts : PBT(UL94V-0)
- ②、③ Terminals : 1.0t Brass, Tin-plated.
- ④ Installation Metal Fittings : 1.0t Brass, Tin-plated.
- ⑤ Terminal Screws : Steel, M4x8 ℓ Nickel-plated.
- ⑥ Washer : Steel, 1.0t 7.8 □

※カバー付の寸法は 382 ページをご参照下さい。
カバーはオプションとなります。
追加仕様や品番に関する情報は 78 ページをご参照下さい。

※ Please refer to the dimension of cover attachment,P382.

Pole	3	5	7	9	11	13	15	17	19	21	23	25	27	29	31	33	35	37	39	41	43	45
L	30.5	41.5	52.5	63.5	74.5	85.5	96.5	107.5	118.5	129.5	140.5	151.5	162.5	173.5	184.5	195.5	206.5	217.5	228.5	239.5	250.5	261.5
P	22.0	33.0	44.0	55.0	66.0	77.0	88.0	99.0	110.0	121.0	132.0	143.0	154.0	165.0	176.0	187.0	198.0	209.0	220.0	231.0	242.0	253.0

(特許第 1737793)号

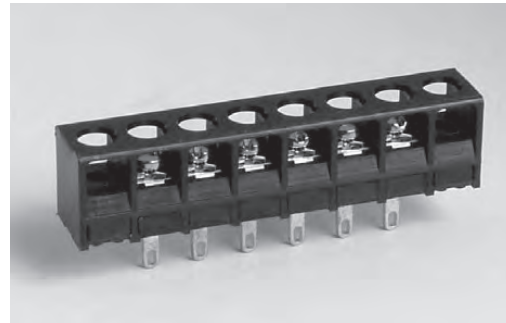
W002A-□P

取付ネジ付
W002A-□PJY215

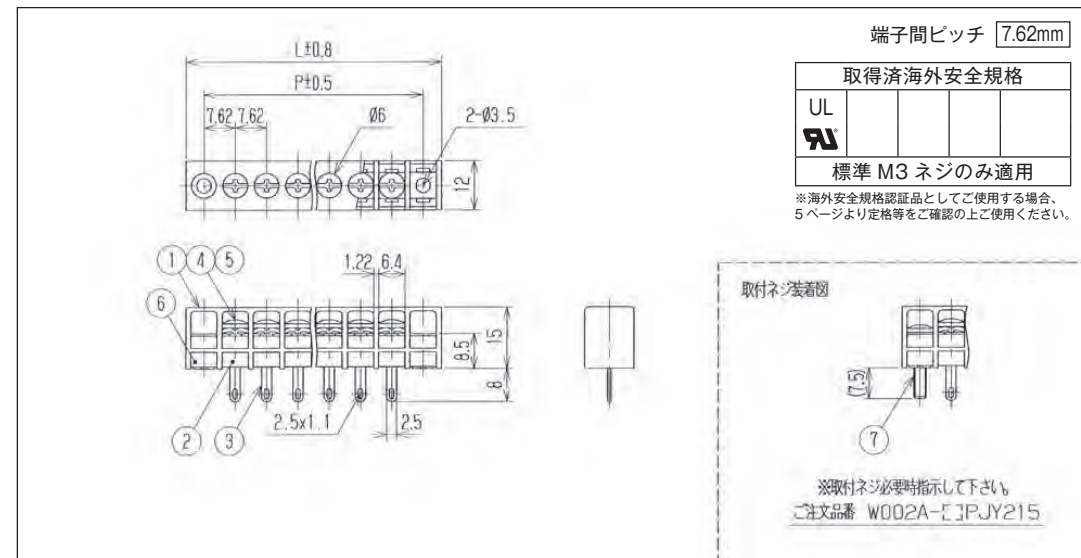
RoHS 指令対応品

貫通端子台 (Feed Through Terminal)

(Y型圧着端子・直付配線用) 丸型圧着端子は不可



ネジが抜け落ちる事もなく、指がネジ部にふれずカバーの役目もします。高所作業などネジが落下しやすい所などに便利です。又、直付配線などに能率的です。
※取付ネジ必要時指示して下さい。
ご注文品番 W002A-□PJY215
(取り付けネジはオプションです)



端子間ピッチ 7.62mm

取得済海外安全規格
UL
標準 M3 ネジのみ適用

※海外安全規格認証品としてご使用する場合、5ページより定格等をご確認の上ご使用ください。

取付ネジ装着図

※取付ネジ必要時指示して下さい
ご注文品番 W002A-□PJY215

- 定 格 : AC250V, 20A
- 耐 電 圧 : AC3000V/1 分間
- 絶 縁 抵 抗 : DC1000V 1000M Ω以上
- 使用温度範囲 : -40°C ~ +85°C
- ネジ締付トルク : 0.8N・m/MAX
- 適合電線 : 1.25mm²
- ①、②、⑥ブロック : PBT(UL94V-0)
- ③ターミナル : 0.8t 黄銅条 錫メッキ
- ④ターミナルネジ : 鉄、M3x6 ℓ ニッケルメッキ (Y401) ⊕ (バインド) フリー端子ネジ
- ⑤角ワッシャ : 鉄、1.0t 5.8角
- ⑦取付ネジ : 鉄、M3x16 ℓ ニッケルメッキ (Y215) ⊕ (バインド)

※追加仕様や品番に関する情報は 78 ページをご参照下さい。

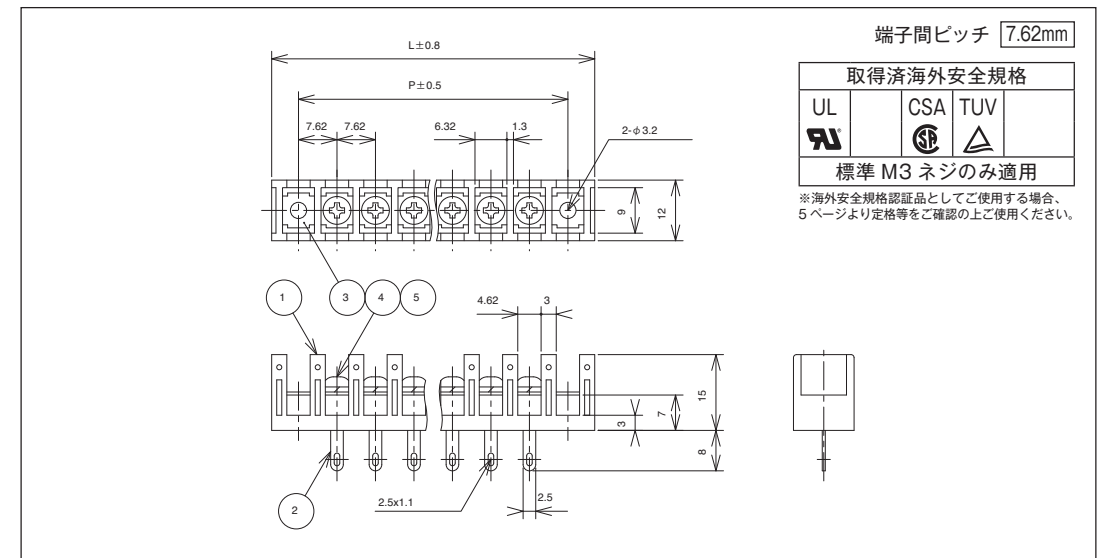
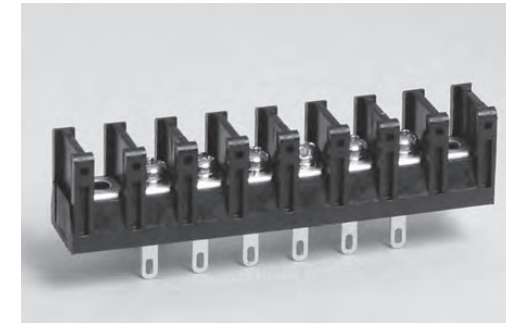
- Rated : 20amp, 250V AC
- Insulation Withstands Voltage : AC3000V/min.
- Insulation Resistance : 1000M Ω or more at DC 1000V.
- Using Temperature Range : -40°C ~ +85°C
- Screw Fastening Torque : 0.8N・m/MAX
- Suitable Electric Wire : 1.25mm²
- ①、②、⑥ Molded Parts : PBT(UL94V-0)
- ③ Terminals : 0.8t Brass, Tin-plated.
- ④ Terminal Screws : Steel, M3x6 ℓ Nickel-plated.
- ⑤ Washer : Steel, 1.0t 5.8 □
- ⑦ Installation Screws : Steel, M3x16 ℓ Nickel-plated.

Pole	1	2	3	4	5	6	7	8	9	10	11	12	13	14	15
L	24.1	31.7	39.3	46.9	54.6	62.2	69.8	77.4	85.0	92.7	100.3	107.9	115.5	123.1	130.8
P	15.2	22.9	30.5	38.1	45.7	53.3	61.0	68.6	76.2	83.8	91.4	99.1	106.7	114.3	121.9
Pole	16	17	18	19	20	21	22	23	24	25	26	27	28	29	30
L	138.4	146.0	153.6	161.2	168.9	176.5	184.1	191.7	199.3	207.0	214.6	222.2	229.8	237.4	245.1
P	129.5	137.2	144.8	152.4	160.0	167.6	175.3	182.9	190.5	198.1	205.8	213.4	221.0	228.6	236.2

W102A-□P

RoHS 指令対応品

貫通端子台 (Feed Through Terminal)



端子間ピッチ 7.62mm

取得済海外安全規格
UL CSA TUV
標準 M3 ネジのみ適用

※海外安全規格認証品としてご使用する場合、5ページより定格等をご確認の上ご使用ください。

- 定 格 : AC250V, 8A
- 耐 電 圧 : AC2200V/1 分間
- 絶 縁 抵 抗 : DC500V 2000M Ω以上
- 使用温度範囲 : -40°C ~ +85°C
- ネジ締付トルク : 0.8N・m/MAX
- 適合電線 : 1.25mm²
- ① ブ ロ ッ ク : PBT(UL94V-0)
- ② ターミナル : 0.6t 黄銅条 錫メッキ
- ③ 取 付 金 具 : 0.6t 黄銅条 錫メッキ
- ④ ターミナルネジ : 黄銅、M3x6 ℓ ニッケルメッキ (Y101) ⊕ (ナベ) セムスネジ
- ⑤ スプリングワッシャ : 2号3

※カバー付の寸法は 373 ページをご参照下さい。
カバーはオプションとなります。
追加仕様や品番に関する情報は 78 ページをご参照下さい。

- Rated : 8amp, 250V AC
- Insulation Withstands Voltage : AC2200V/min.
- Insulation Resistance : 2000M Ω or more at DC500V.
- Using Temperature Range : -40°C ~ +85°C
- Screw Fastening Torque : 0.8N・m/MAX
- Suitable Electric Wire : 1.25mm²
- ① Molded Parts : PBT(UL94V-0)
- ② Terminals : 0.6t Brass, Tin-plated.
- ③ Installation Metal Fittings : 0.6t Brass, Tin-plated.
- ④ Terminal Screws : Brass, M3x6 ℓ Nickel-plated.
- ⑤ Spring Washer : 2-3

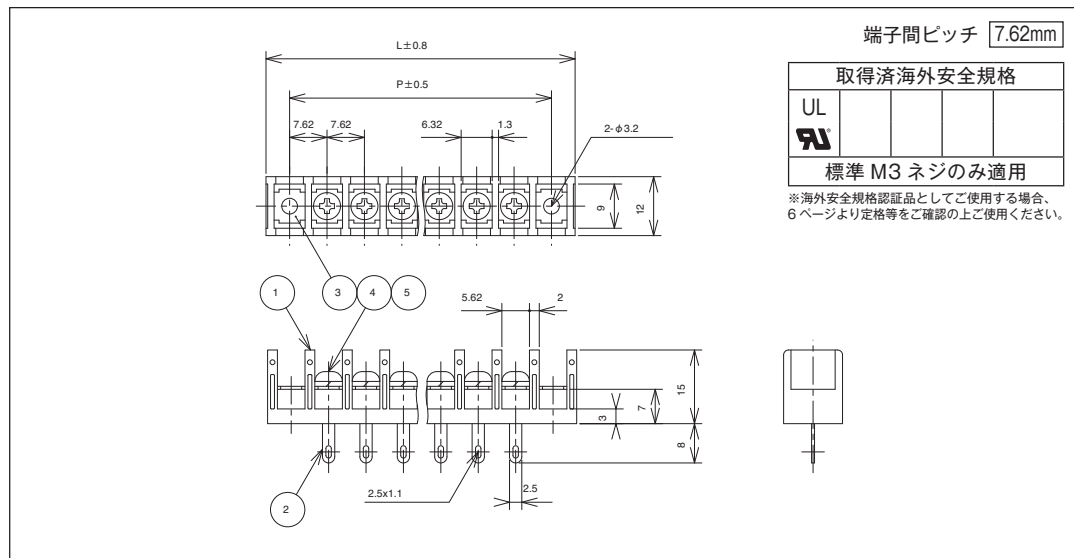
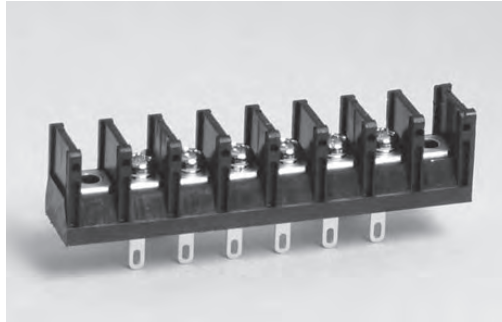
※ Please refer to the dimension of cover attachment,P373.

Pole	1	2	3	4	5	6	7	8	9	10	11	12	13	14	15	16	17	18	19	20
L	25.9	33.5	41.1	48.7	56.3	64.0	71.6	79.2	86.8	94.4	102.1	109.7	117.3	124.9	132.5	140.2	147.8	155.4	163.0	170.6
P	15.2	22.9	30.5	38.1	45.7	53.3	61.0	68.6	76.2	83.8	91.4	99.1	106.7	114.3	121.9	129.5	137.2	144.8	152.4	160.0

W121A-□P

RoHS 指令対応品

貫通端子台 (Feed Through Terminal)



- 定 格 : AC250V. 8A
- 耐 電 圧 : AC2200V/1 分間
- 絶 縁 抵 抗 : DC500V 500M Ω 以上
- 使用温度範囲 : -40°C ~ +85°C
- ネジ締付トルク : 0.8N · m/MAX
- 適合電線 : 1.25mm²
- ① ブ ロ ッ ク : PBT(UL94V-0)
- ② ターミナル : 0.6t 黄銅条 錫メッキ
- ③ 取 付 金 具 : 0.6t 黄銅条 錫メッキ
- ④ ターミナルネジ : 黄銅、M3x6 ℓ ニッケルメッキ (Y101) ⊕ (ナベ) セムスネジ
- ⑤ スプリングワッシャ : 2号 3

※カバー付の寸法は 376 ページをご参照下さい。
カバーはオプションとなります。
追加仕様や品番に関する情報は 78 ページをご参照下さい。

- Rated : 8A. 250V AC
- Insulation Withstands Voltage : AC2200V/min.
- Insulation Resistance : 500M Ω or more at DC 500V.
- Using Temperature Range : -40°C ~ +85°C
- Screw Fastening Torque : 0.8N · m/MAX
- Suitable electric Wire : 1.25mm²
- ① Molded Parts : PBT(UL94V-0)
- ② Terminals : 0.6t Brass, Tin-plated.
- ③ Installation Metal Fittings : 0.6t Brass, Tin-plated.
- ④ Terminal Screws : Brass, M3x6 ℓ Nickel-plated.
- ⑤ Spring Washer : 2-3

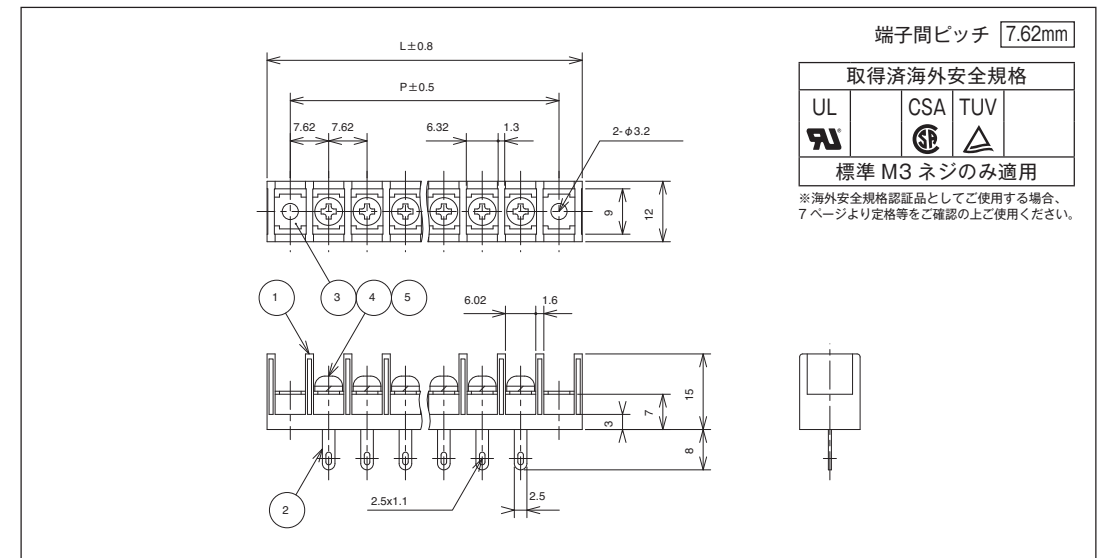
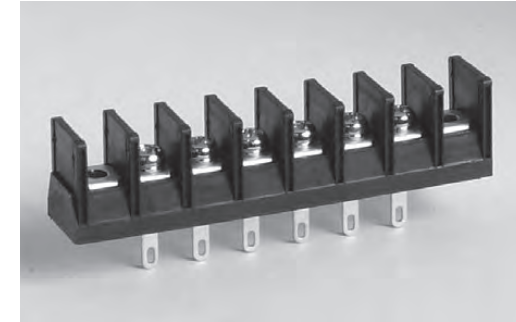
※ Please refer to the dimension of cover attachment, P376.

Pole	1	2	3	4	5	6	7	8	9	10	11	12	13	14	15	16	17	18	19	20
L	24.9	32.5	40.1	47.7	55.3	63.0	70.6	78.2	85.8	93.4	101.1	108.7	116.3	123.9	131.5	139.2	146.8	154.4	162.0	169.6
P	15.2	22.9	30.5	38.1	45.7	53.3	61.0	68.6	76.2	83.8	91.4	99.1	106.7	114.3	121.9	129.5	137.2	144.8	152.4	160.0

W177A-□P

RoHS 指令対応品

貫通端子台 (Feed Through Terminal)



- 定 格 : AC250V. 8A
- 耐 電 圧 : AC2200V/1 分間
- 絶 縁 抵 抗 : DC500V 2000M Ω 以上
- 使用温度範囲 : -40°C ~ +85°C
- ネジ締付トルク : 0.8N · m/MAX
- 適合電線 : 1.25mm²
- ① ブ ロ ッ ク : PBT(UL94V-0)
- ② ターミナル : 0.6t 黄銅条 錫メッキ
- ③ 取 付 金 具 : 0.6t 黄銅条 錫メッキ
- ④ ターミナルネジ : 黄銅、M3x6 ℓ ニッケルメッキ (Y101) ⊕ (ナベ) セムスネジ
- ⑤ スプリングワッシャ : 2号 3

※カバー付の寸法は 380 ページをご参照下さい。
カバーはオプションとなります。
追加仕様や品番に関する情報は 78 ページをご参照下さい。

- Rated : 8amp. 250V AC
- Insulation Withstands Voltage : AC2200V/min.
- Insulation Resistance : 2000M Ω or more at DC 500V.
- Using Temperature Range : -40°C ~ +85°C
- Screw Fastening Torque : 0.8N · m/MAX
- Suitable Electric Wire : 1.25mm²
- ① Molded Parts : PBT(UL94V-0)
- ② Terminals : 0.6t Brass, Tin-plated.
- ③ Installation Metal Fittings : 0.6t Brass, Tin-plated.
- ④ Terminal Screws : Brass, M3x6 ℓ Nickel-plated.
- ⑤ Spring Washer : 2-3

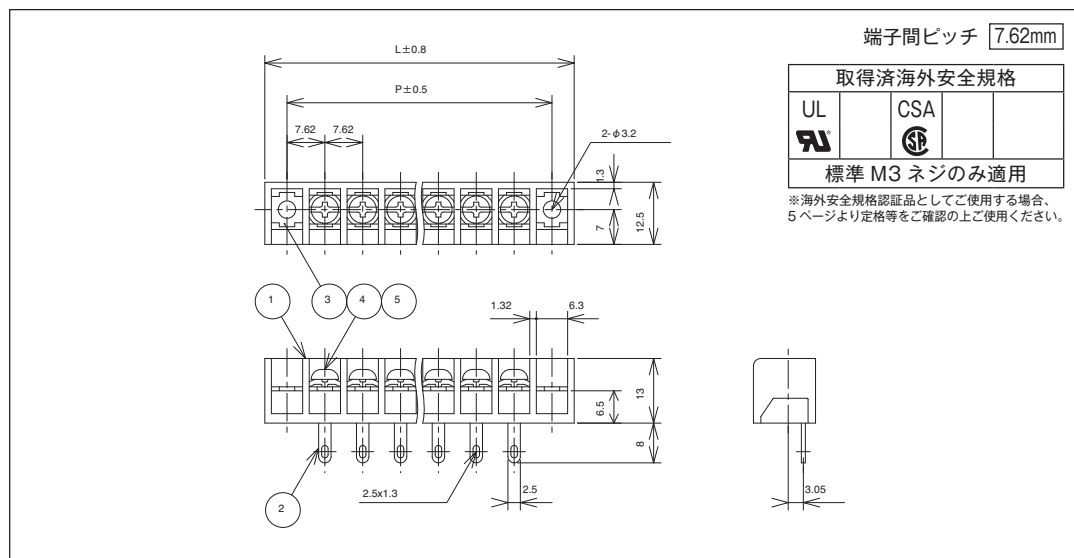
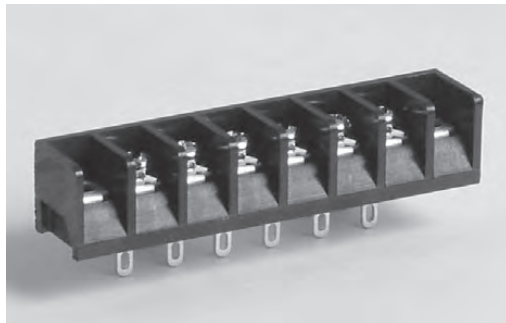
※ Please refer to the dimension of cover attachment, P380.

Pole	1	2	3	4	5	6	7	8	9	10	11	12	13	14	15	16	17	18	19	20	21	22	23	24	25	26	27	28	29	30
L	24.5	32.1	39.7	47.3	54.9	62.6	70.2	77.8	85.4	93.0	100.7	108.3	115.9	123.5	131.1	138.8	146.4	154.0	161.6	169.2	176.9	184.5	192.1	199.7	207.3	215.0	222.6	230.2	237.8	245.4
P	15.2	22.9	30.5	38.1	45.7	53.3	61.0	68.6	76.2	83.8	91.4	99.1	106.7	114.3	121.9	129.5	137.2	144.8	152.4	160.0	167.6	175.3	182.9	190.5	198.1	205.7	213.4	221.0	228.6	236.2

W105A- PY1

RoHS 指令対応品

貫通端子台 (Feed Through Terminal)



- 定 格 : AC250V. 10A
- 耐 電 圧 : AC2500V/1 分間
- 絶 縁 抵 抗 : DC1000V 1000M Ω以上
- 使用温度範囲 : - 40°C ~ + 85°C
- ネジ締付トルク : 0.8N · m/MAX
- 適合電線 : 1.25mm²
- ① ブ ロ ッ ク : PBT(UL94V-0)
- ② ターミナル : 0.8t 黄銅条 錫メッキ
- ③ 取 付 金 具 : 0.8t 黄銅条 錫メッキ
- ④ ターミナルネジ : 鉄、M3x6 ℓ ニッケルメッキ (Y1) ⊕ (ナベ) フリー端子ネジ
- ⑤ 角 ワ ッ シ ャ : 鉄、1.0t 5.8 角

※カバー付の寸法は 374 ページをご参照下さい。
カバーはオプションとなります。
追加仕様や品番に関する情報は 78 ページをご参照下さい。

- Rated : 10amp. 250V AC
- Insulation Withstands Voltage : AC2500V/min.
- Insulation Resistance : 1000M Ω or more at DC1000V.
- Using Temperature Range : - 40°C ~ + 85°C
- Screw Fastening Torque : 0.8N · m/MAX
- Suitable Electric Wire : 1.25mm²
- ① Molded Parts : PBT(UL94V-0)
- ② Terminals : 0.8t Brass, Tin-plated.
- ③ Installation Metal Fittings : 0.8t Brass, Tin-plated.
- ④ Terminal Screws : Steel, M3x6 ℓ Nickel-plated.
- ⑤ Washer : Steel, 1.0t 5.8 □

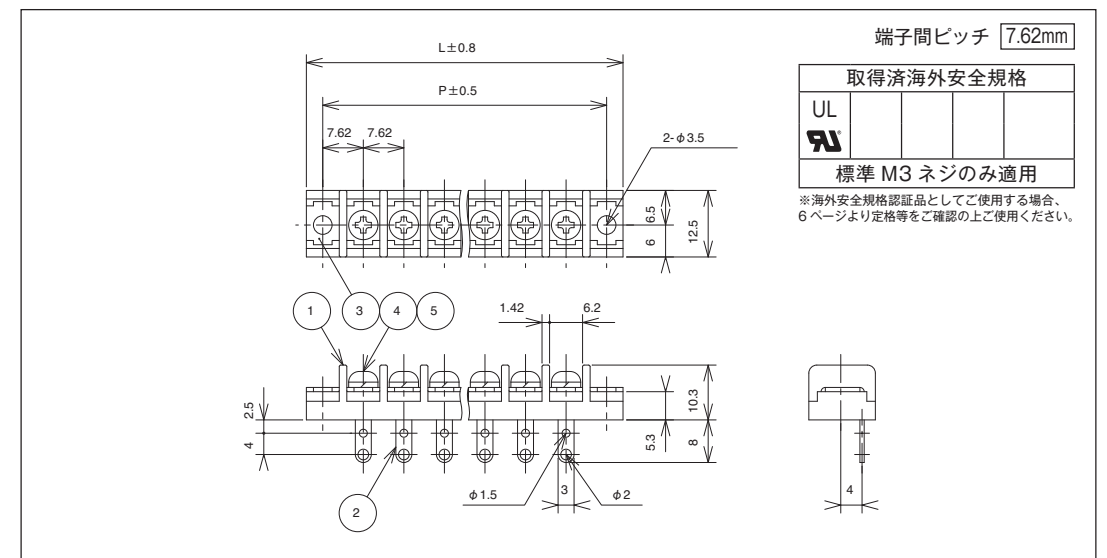
※ Please refer to the dimension of cover attachment, P374.

Pole	1	2	3	4	5	6	7	8	9	10	11	12	13	14	15	16	17	18	19	20
L	24.2	31.8	39.4	47.0	54.7	62.3	69.9	77.5	85.1	92.8	100.4	108.0	115.6	123.2	130.9	138.5	146.1	153.7	161.3	169.0
P	15.2	22.9	30.5	38.1	45.7	53.3	61.0	68.6	76.2	83.8	91.4	99.1	106.7	114.3	121.9	129.5	137.2	144.8	152.4	160.0

W111A- P

RoHS 指令対応品

貫通端子台 (Feed Through Terminal)



- 定 格 : AC250V. 10A
- 耐 電 圧 : AC2000V/1 分間
- 絶 縁 抵 抗 : DC1000V 500M Ω以上
- 使用温度範囲 : - 40°C ~ + 85°C
- ネジ締付トルク : 0.8N · m/MAX
- 適合電線 : 1.25mm²
- ① ブ ロ ッ ク : PBT(UL94V-0)
- ② ターミナル : 0.8t 黄銅条 錫メッキ
- ③ 取 付 金 具 : 0.8t 黄銅条 錫メッキ
- ④ ターミナルネジ : 黄銅、M3x6 ℓ ニッケルメッキ (Y101) ⊕ (ナベ) セムスネジ
- ⑤ スプリングワッシャ : 2号3

※カバー付の寸法は 375 ページをご参照下さい。
カバーはオプションとなります。
追加仕様や品番に関する情報は 78 ページをご参照下さい。

- Rated : 10amp. 250V AC
- Insulation Withstands Voltage : AC2000V/min
- Insulation Resistance : 500M Ω or more at DC1000V.
- Using Temperature Range : - 40°C ~ + 85°C
- Screw Fastening Torque : 0.8N · m/MAX
- Suitable Electric Wire : 1.25mm²
- ① Molded Parts : PBT(UL94V-0)
- ② Terminals : 0.8t Brass, Tin-plated.
- ③ Installation Metal Fittings : 0.8t Brass, Tin-plated.
- ④ Terminal Screws : Brass, M3x6 ℓ Nickel-plated.
- ⑤ Spring Washer : 2-3

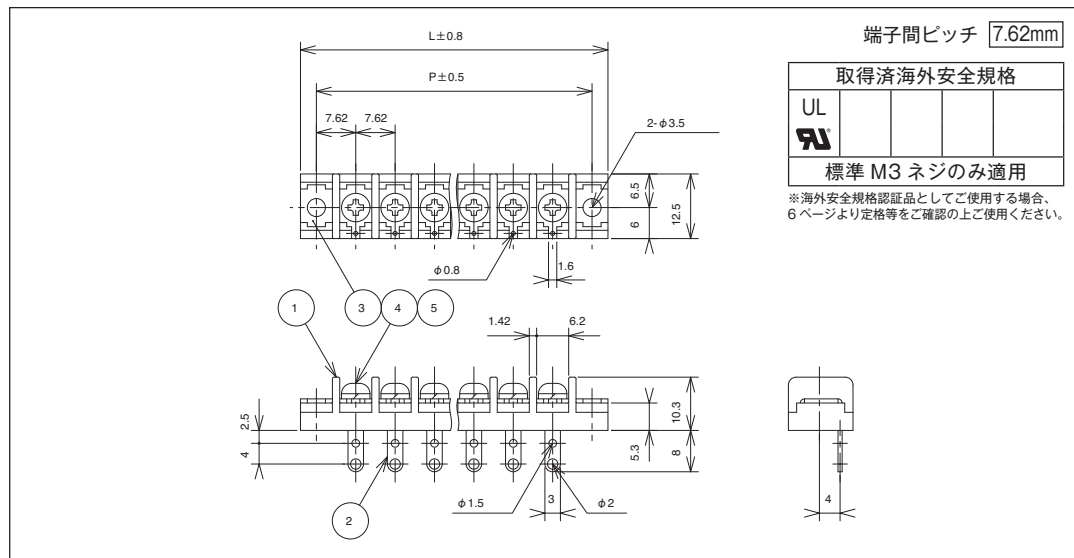
※ Please refer to the dimension of cover attachment, P375.

Pole	1	2	3	4	5	6	7	8	9	10	11	12	13	14	15
L	21.4	29.1	36.7	44.3	51.9	59.5	67.2	74.8	82.4	90.0	97.6	105.3	112.9	120.5	128.1
P	15.2	22.9	30.5	38.1	45.7	53.3	61.0	68.6	76.2	83.8	91.4	99.1	106.7	114.3	121.9
Pole	16	17	18	19	20	21	22	23	24	25	26	27	28	29	30
L	135.7	143.4	151.0	158.6	166.2	173.8	181.5	189.1	196.7	204.3	211.9	219.6	227.2	234.8	242.4
P	129.5	137.2	144.8	152.4	160.0	167.6	175.3	182.9	190.5	198.1	205.7	213.4	221.0	228.6	236.2

W111J-□P

RoHS 指令対応品

貫通端子台 (Feed Through Terminal)



- 定 格 : AC250V. 10A
- 耐 電 圧 : AC2000V/1 分間
- 絶 縁 抵 抗 : DC1000V 500M Ω以上
- 使用温度範囲 : -40°C ~ +85°C
- ネジ締付トルク : 0.8N · m/MAX
- 適合電線 : 1.25mm²
- ① ブ ロ ッ ク : PBT(UL94V-0)
- ② タ ー ミ ナ ル : 0.8t 黄銅条 錫メッキ
- ③ 取 付 金 具 : 0.8t 黄銅条 錫メッキ
- ④ ターミナルネジ : 黄銅、M3x6 ℓ ニッケルメッキ (Y101) ⊕ (ナベ) セムスネジ
- ⑤ スプリングワッシャ : 2号3

※カバー付の寸法は 375 ページをご参照下さい。
カバーはオプションとなります。
追加仕様や品番に関する情報は 78 ページをご参照下さい。

- Rated : 10amp. 250V AC.
- Insulation Withstands Voltage : AC2000V/min.
- Insulation Resistance : 500M Ω or more at DC1000V.
- Using Temperature Range : -40°C ~ +85°C
- Screw Fastening Torque : 0.8N · m/MAX
- Suitable Electric Wire : 1.25mm²
- ① Molded Parts : PBT(UL94V-0)
- ② Terminals : 0.8t Brass, Tin-plated.
- ③ Installation Metal Fittings : 0.8t Brass, Tin-plated.
- ④ Terminal Screws : Brass, M3x6 ℓ Nickel-plated.
- ⑤ Spring Washer : 2-3

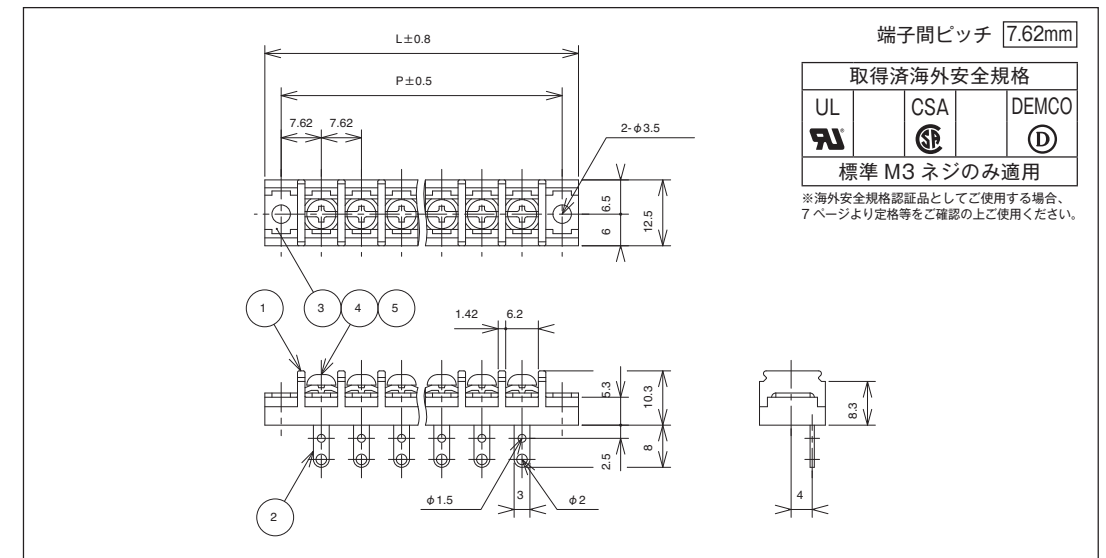
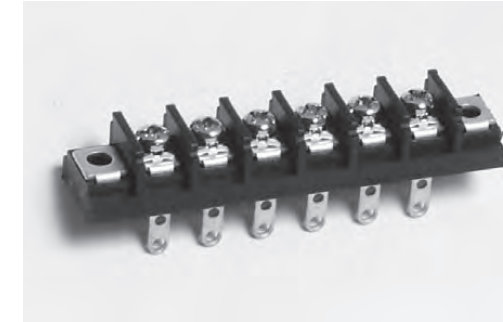
※ Please refer to the dimension of cover attachment,P375.

Pole	1	2	3	4	5	6	7	8	9	10	11	12	13	14	15
L	21.4	29.1	36.7	44.3	51.9	59.5	67.2	74.8	82.4	90.0	97.6	105.3	112.9	120.5	128.1
P	15.2	22.9	30.5	38.1	45.7	53.3	61.0	68.6	76.2	83.8	91.4	99.1	106.7	114.3	121.9
Pole	16	17	18	19	20	21	22	23	24	25	26	27	28	29	30
L	135.7	143.4	151.0	158.6	166.2	173.8	181.5	189.1	196.7	204.3	211.9	219.6	227.2	234.8	242.4
P	129.5	137.2	144.8	152.4	160.0	167.6	175.3	182.9	190.5	198.1	205.7	213.4	221.0	228.6	236.2

W171A-□P

RoHS 指令対応品

貫通端子台 (Feed Through Terminal)



- 定 格 : AC250V. 10A
- 耐 電 圧 : AC2000V/1 分間
- 絶 縁 抵 抗 : DC1000V 500M Ω以上
- 使用温度範囲 : -40°C ~ +85°C
- ネジ締付トルク : 0.8N · m/MAX
- 適合電線 : 1.25mm²
- ① ブ ロ ッ ク : PBT(UL94V-0)
- ② タ ー ミ ナ ル : 0.8t 黄銅条 錫メッキ
- ③ 取 付 金 具 : 0.8t 黄銅条 錫メッキ
- ④ ターミナルネジ : 鉄、M3x6 ℓ ニッケルメッキ (Y1) ⊕ (ナベ) フリー端子ネジ
- ⑤ 角 ワ ッ シ ャ : 鉄 1.0t 5.8 角

※カバー付の寸法は 379 ページをご参照下さい。
カバーはオプションとなります。
追加仕様や品番に関する情報は 78 ページをご参照下さい。

- Rated : 10amp. 250V AC
- Insulation Withstands Voltage : AC2000V/min.
- Insulation Resistance : 500M Ω or more at DC1000V.
- Using Temperature Range : -40°C ~ +85°C
- Screw Fastening Torque : 0.8N · m/MAX
- Suitable Electric Wire : 1.25mm²
- ① Molded Parts : PBT(UL94V-0)
- ② Terminals : 0.8t Brass, Tin-plated.
- ③ Installation Metal Fittings : 0.8t Brass, Tin-plated.
- ④ Terminal Screws : Steel, M3x6 ℓ Nickel-plated.
- ⑤ Washer : Steel, 1.0t 5.8 □

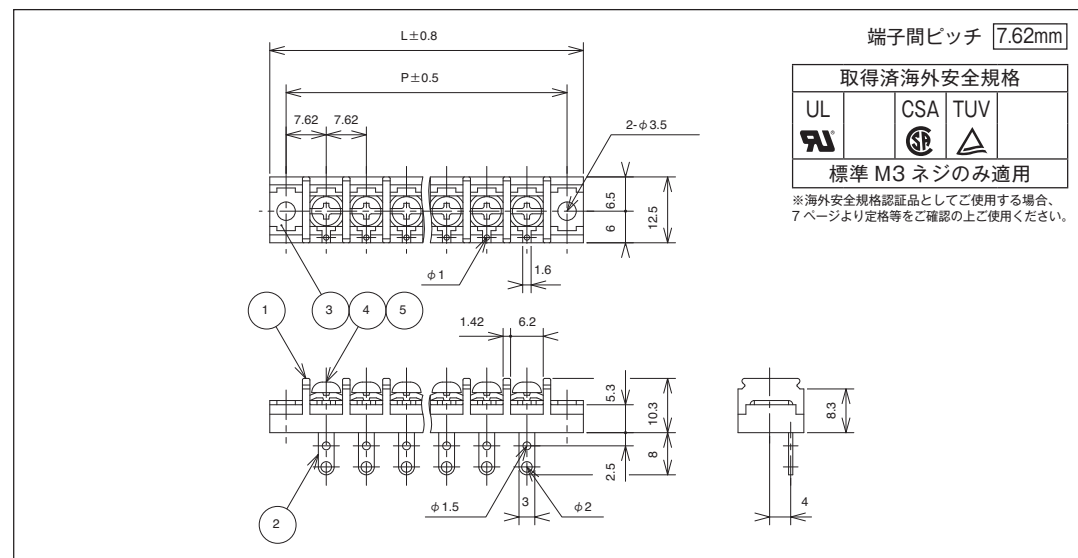
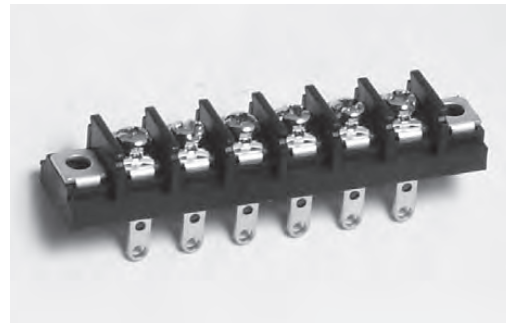
※ Please refer to the dimension of cover attachment,P379.

Pole	1	2	3	4	5	6	7	8	9	10	11	12	13	14	15
L	21.4	29.1	36.7	44.3	51.9	59.5	67.2	74.8	82.4	90.0	97.6	105.3	112.9	120.5	128.1
P	15.2	22.9	30.5	38.1	45.7	53.3	61.0	68.6	76.2	83.8	91.4	99.1	106.7	114.3	121.9
Pole	16	17	18	19	20	21	22	23	24	25	26	27	28	29	30
L	135.7	143.4	151.0	158.6	166.2	173.8	181.5	189.1	196.7	204.3	211.9	219.6	227.2	234.8	242.4
P	129.5	137.2	144.8	152.4	160.0	167.6	175.3	182.9	190.5	198.1	205.7	213.4	221.0	228.6	236.2

W171J-□P

RoHS 指令対応品

貫通端子台 (Feed Through Terminal)



- 定 格 : AC250V. 10A
- 耐 電 圧 : AC2000V/1 分間
- 絶 縁 抵 抗 : DC1000V 500M Ω以上
- 使用温度範囲 : -40°C ~ +85°C
- ネジ締付トルク : 0.8N · m/MAX
- 適合電線 : 1.25mm²
- ① ブ ロ ッ ク : PBT(UL94V-0)
- ② ターミナル : 0.8t 黄銅条 錫メッキ
- ③ 取付金具 : 0.8t 黄銅条 錫メッキ
- ④ ターミナルネジ : 鉄、M3x6 ℓ ニッケルメッキ (Y1) ⊕ (ナベ) フリー端子ネジ
- ⑤ 角ワッシャ : 鉄、1.0t 5.8 角

※カバー付の寸法は 379 ページをご参照下さい。
カバーはオプションとなります。
追加仕様や品番に関する情報は 78 ページをご参照下さい。

- Rated : 10amp. 250V AC
- Insulation Withstands Voltage : AC2000V/min.
- Insulation Resistance : 500M Ω or more at DC1000V.
- Using Temperature Range : -40°C ~ +85°C
- Screw Fastening Torque : 0.8N · m/MAX
- Suitable Electric Wire : 1.25mm²
- ① Molded Parts : PBT(UL94V-0)
- ② Terminals : 0.8t Brass, Tin-plated.
- ③ Installation Metal Fittings : 0.8t Brass, Tin-plated.
- ④ Terminal Screws : Steel, M3x6 ℓ Nickel-plated.
- ⑤ Washer : Steel, 1.0t 5.8 □

※ Please refer to the dimension of cover attachment, P379.

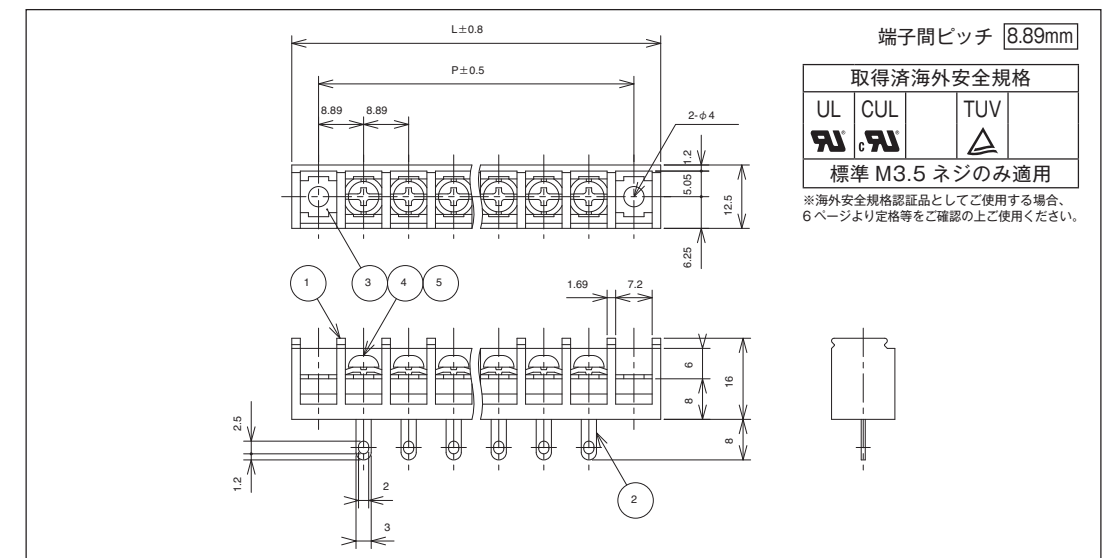
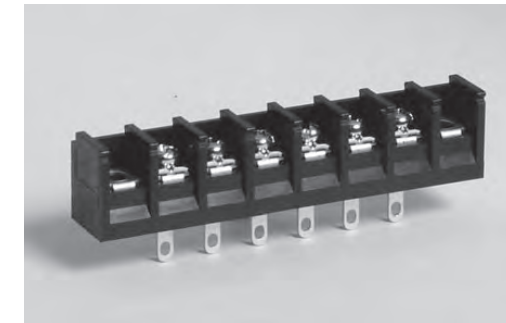
Pole	1	2	3	4	5	6	7	8	9	10	11	12	13	14	15
L	21.4	29.1	36.7	44.3	51.9	59.5	67.2	74.8	82.4	90.0	97.6	105.3	112.9	120.5	128.1
P	15.2	22.9	30.5	38.1	45.7	53.3	61.0	68.6	76.2	83.8	91.4	99.1	106.7	114.3	121.9
Pole	16	17	18	19	20	21	22	23	24	25	26	27	28	29	30
L	135.7	143.4	151.0	158.6	166.2	173.8	181.5	189.1	196.7	204.3	211.9	219.6	227.2	234.8	242.4
P	129.5	137.2	144.8	152.4	160.0	167.6	175.3	182.9	190.5	198.1	205.7	213.4	221.0	228.6	236.2

W168A-□P

(壁付端子台)

RoHS 指令対応品

貫通端子台 (Feed Through Terminal)



- 定 格 : AC250V.15A
- 耐 電 圧 : AC2000V/1 分間
- 絶 縁 抵 抗 : DC500V 1000M Ω以上
- 使用温度範囲 : -40°C ~ +85°C
- ネジ締付トルク : 1.0N · m/MAX
- 適合電線 : 2mm²
- ① ブ ロ ッ ク : PBT(UL94V-0)
- ② ターミナル : 0.8t 黄銅条 錫メッキ
- ③ 取付金具 : 0.8t 黄銅条 錫メッキ
- ④ ターミナルネジ : 鉄、M3.5x7 ℓ ニッケルメッキ (Y27) ⊕ (ナベ) フリー端子ネジ
- ⑤ 角ワッシャ : 鉄、1.0t 7.0 角

※カバー付の寸法は 378 ページをご参照下さい。
カバーはオプションとなります。
追加仕様や品番に関する情報は 78 ページをご参照下さい。

- Rated : 15amp.250V AC
- Insulation Withstands Voltage : AC2000V/min
- Insulation Resistance : 1000M Ω or more at DC500V
- Using Temperature Range : -40°C ~ +85°C
- Screw Fastening Torque : 1.0N · m/MAX
- Suitable Electric Wire : 2mm²
- ① Molded Parts : PBT(UL94V-0)
- ② Terminals : 0.8t Brass, Tin-plated.
- ③ Installation Metal Fittings : 0.8t Brass, Tin-plated.
- ④ Terminal Screws : Steel, M3.5x7 ℓ Nickel-plated.
- ⑤ Washer : Steel, 1.0t 7.0 □

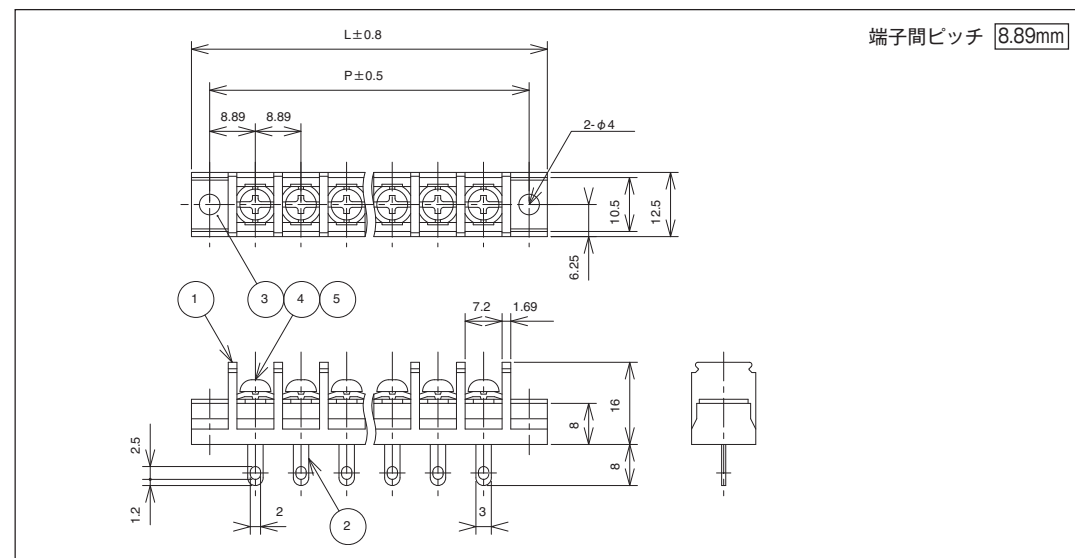
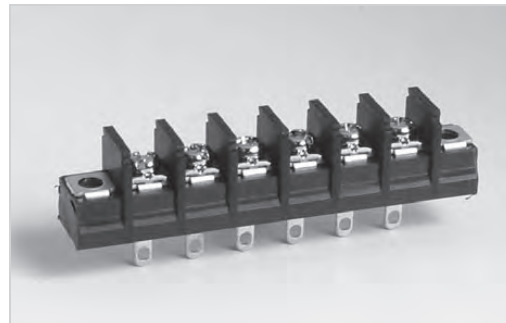
※ Please refer to the dimension of cover attachment, P378.

Pole	2	3	4	5	6	7	8	9	10	11	12	13	14	15	16	17	18	19	20
L	37.3	46.1	55.0	63.9	72.8	81.7	90.6	99.5	108.4	117.3	126.2	135.0	143.9	152.8	161.7	170.6	179.5	188.4	197.3
P	26.7	35.6	44.5	53.3	62.2	71.1	80.0	88.9	97.8	106.7	115.6	124.5	133.4	142.2	151.1	160.0	168.9	177.8	186.7

W514A-□P

RoHS 指令対応品

貫通端子台 (Feed Through Terminal)



- 定 格 : AC250V, 15A
- 耐 電 圧 : AC2000V/1 分間
- 絶 縁 抵 抗 : DC500V 1000M Ω以上
- 使用温度範囲 : -40°C~+85°C
- ネジ締付トルク : 1.0N・m/MAX
- 適 合 電 線 : 2mm²
- ① ブ ロ ッ ク : PBT(UL94V-0)
- ② ターミナル : 0.8t 黄銅条 錫メッキ
- ③ 取付スペーサー : PBT(UL94V-0)
- ④ ターミナルネジ : 鉄、M3.5x7ℓ ニッケルメッキ (Y27) ⊕ (ナベ) フリー端子ネジ
- ⑤ 角 ワ ッ シ ャ : 鉄、1.0t 7.0 角

※カバー付の寸法は 386 ページをご参照下さい。
カバーはオプションとなります。
追加仕様や品番に関する情報は 78 ページをご参照下さい。

- Rated : 15amp, 250V AC
- Insulation Withstands Voltage : AC2000V/min.
- Insulation Resistance : 1000M Ω or more at DC500V.
- Using Temperature Range : -40°C~+85°C
- Screw Fastening Torque : 1.0N・m/MAX
- Suitable electric Wire : 2mm²
- ① Molded Parts : PBT(UL94V-0)
- ② Terminals : 0.8t Brass, Tin-plated.
- ③ Installation Molded Fittings : PBT(UL94V-0)
- ④ Terminal Screws : Steel, M3.5x7ℓ Nickel-plated.
- ⑤ Washers : Steel, 1.0t 7.0 □

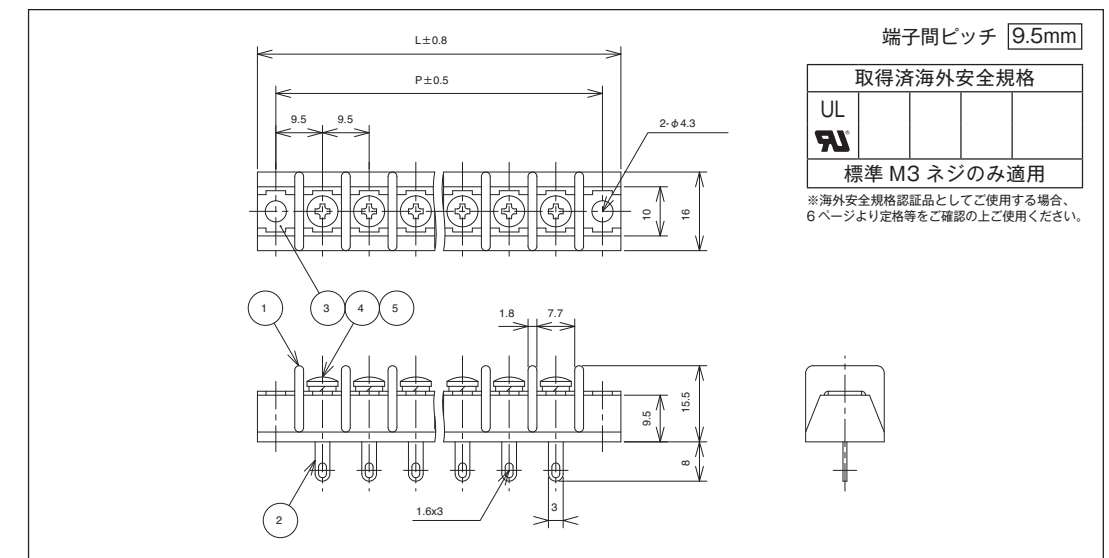
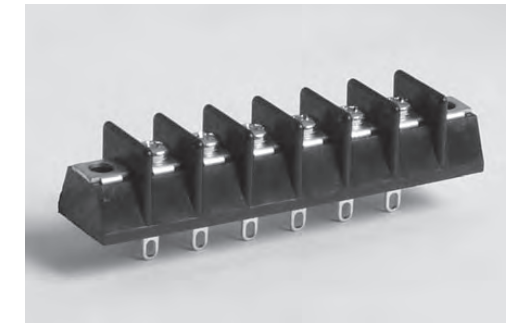
※ Please refer to the dimension of cover attachment, P386.

Pole	1	2	3	4	5	6	7	8	9	10	11	12	13	14	15	16	17	18	19	20	21	22
L	24.9	33.8	42.7	51.5	60.4	69.3	78.2	87.1	96.0	104.9	113.8	122.7	131.6	140.4	149.3	158.2	167.1	176.0	184.9	193.8	202.7	211.6
P	17.8	26.7	35.6	44.5	53.3	62.2	71.1	80.0	88.9	97.8	106.7	115.6	124.5	133.4	142.2	151.1	160.0	168.9	177.8	186.7	195.6	204.5

W108A-□P

RoHS 指令対応品

貫通端子台 (Feed Through Terminal)



端子間ピッチ 9.5mm

取得済海外安全規格

UL			
----	--	--	--

標準 M3 ネジのみ適用

※海外安全規格認証品としてご使用する場合、6 ページより定格等をご確認の上ご使用ください。

- 定 格 : AC250V, 15A
- 耐 電 圧 : AC2000V/1 分間
- 絶 縁 抵 抗 : DC500V 1000M Ω以上
- 使用温度範囲 : -40°C~+85°C
- ネジ締付トルク : 0.8N・m/MAX
- 適 合 電 線 : 1.25mm²
- ① ブ ロ ッ ク : PBT(UL94V-0)
- ② ターミナル : 0.8t 黄銅条 錫メッキ
- ③ 取 付 金 具 : 0.8t 黄銅条 錫メッキ
- ④ ターミナルネジ : 黄銅、M3x6ℓ ニッケルメッキ (Y103) ⊕ (バインド) セムスネジ
- ⑤ スプリングワッシャ : 2号3

※カバー付の寸法は 375 ページをご参照下さい。
カバーはオプションとなります。
追加仕様や品番に関する情報は 78 ページをご参照下さい。

- Rated : 15amp, 250V AC.
- Insulation Withstands Voltage : AC2000V/min.
- Insulation Resistance : 1000M Ω or more at DC500V.
- Using Temperature Range : -40°C~+85°C
- Screw Fastening Torque : 0.8N・m/MAX
- Suitable Electric Wire : 1.25mm²
- ① Molded Parts : PBT(UL94V-0)
- ② Terminals : 0.8t Brass, Tin-plated.
- ③ Installation Metal Fittings : 0.8t Brass, Tin-plated.
- ④ Terminal Screws : Brass, M3x6ℓ Nickel-plated.
- ⑤ Spring Washer : 2-3

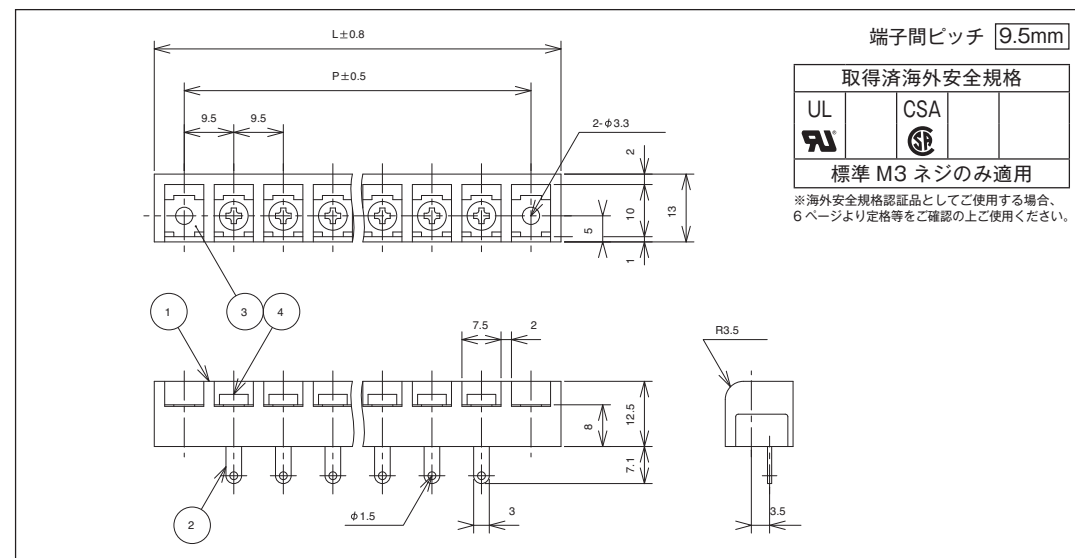
※ Please refer to the dimension of cover attachment, P375.

Pole	1	2	3	4	5	6	7	8	9	10	11	12	13	14	15	16	17	18	19	20	21	22
L	26.5	36.0	45.5	55.0	64.5	74.0	83.5	93.0	102.5	112.0	121.5	131.0	140.5	150.0	159.5	169.0	178.5	188.0	197.5	207.0	216.5	226.0
P	19.0	28.5	38.0	47.5	57.0	66.5	76.0	85.5	95.0	104.5	114.0	123.5	133.0	142.5	152.0	161.5	171.0	180.5	190.0	199.5	209.0	218.5

W129A-□P

RoHS 指令対応品

貫通端子台 (Feed Through Terminal)



- 定 格 : AC250V 10A
- 耐 電 圧 : AC2000V/1分間
- 絶 縁 抵 抗 : DC500V 500M Ω以上
- 使用温度範囲 : -40°C~+85°C
- ネジ締付トルク : 0.8N・m/MAX
- 適 合 電 線 : 1.25mm²
- ① ブ ロ ッ ク : PBT(UL94V-0)
- ② ターミナル : 0.8t 黄銅条 錫メッキ
- ③ 取 付 金 具 : 0.8t 黄銅条 錫メッキ
- ④ ターミナルネジ : 黄銅、M3x6 ℓ ニッケルメッキ (Y213) ⊕ (平)

※カバー付の寸法は 377 ページをご参照下さい。
カバーはオプションとなります。
追加仕様や品番に関する情報は 78 ページをご参照下さい。

- Rated : 10amp. 250V AC
- Insulation Withstands Voltage : AC2000V/min.
- Insulation Resistance : 500M Ω or more at DC 500V.
- Using Temperature Range : -40°C~+85°C
- Screw Fastening Torque : 0.8N・m/MAX
- Suitable Electric Wire : 1.25mm²
- ① Molded Parts : PBT(UL94V-0)
- ② Terminals : 0.8t Brass, Tin-plated.
- ③ Installation Metal Fittings : 0.8t Brass, Tin-plated.
- ④ Terminal Screws : Brass, M3x6 ℓ Nickel-plated.

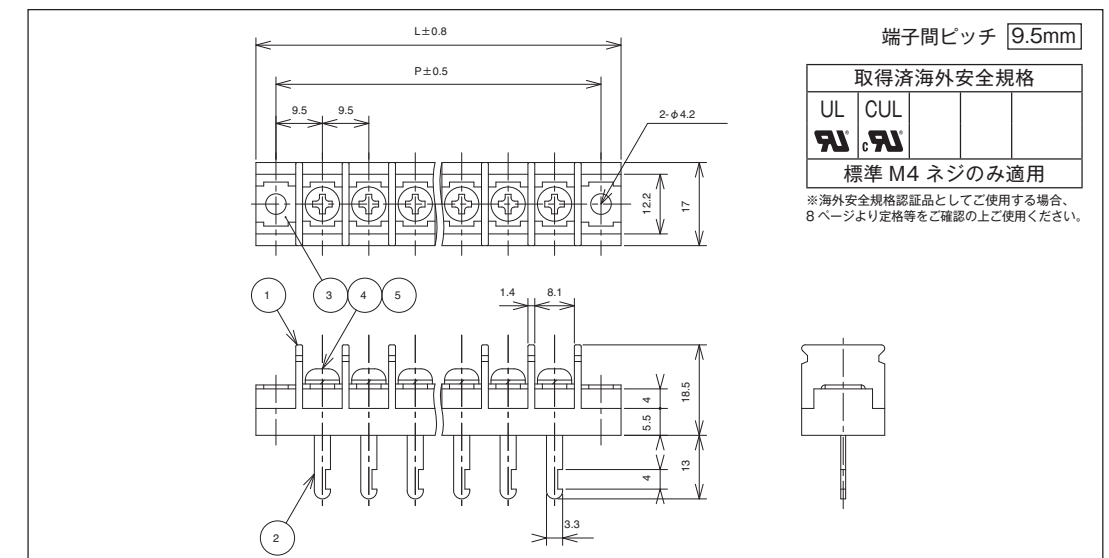
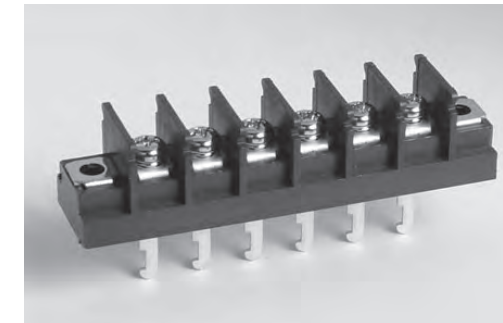
※ Please refer to the dimension of cover attachment,P377.

Pole	1	2	3	4	5	6	7	8	9	10	11	12	13	14	15	16	17	18	19	20
L	30.5	40.0	49.5	59.0	68.5	78.0	87.5	97.0	106.5	116.0	125.5	135.0	144.5	154.0	163.5	173.0	182.5	192.0	201.5	211.0
P	19.0	28.5	38.0	47.5	57.0	66.5	76.0	85.5	95.0	104.5	114.0	123.5	133.0	142.5	152.0	161.5	171.0	180.5	190.0	199.5

W183A-□P

RoHS 指令対応品

貫通端子台 (Feed Through Terminal)



- 定 格 : AC250V. 20A
- 耐 電 圧 : AC2500V/1分間
- 絶 縁 抵 抗 : DC1000V 500M Ω以上
- 使用温度範囲 : -40°C~+85°C
- ネジ締付トルク : 1.2N・m/MAX
- 適 合 電 線 : 3.5mm²
- ① ブ ロ ッ ク : PBT(UL94V-0)
- ② ターミナル : 1.0t 黄銅条 錫メッキ
- ③ 取 付 金 具 : 0.8t 黄銅条 ニッケルメッキ
- ④ ターミナルネジ : 黄銅、M4x8 ℓ ニッケルメッキ (Y131) ⊕ (ナベ) セムスネジ
- ⑤ スプリングワッシャ : 2号4

※カバー付の寸法は 380 ページをご参照下さい。
カバーはオプションとなります。
追加仕様や品番に関する情報は 78 ページをご参照下さい。

- Rated : 20amp. 250V AC
- Insulation Withstands Voltage : AC2500V/min.
- Insulation Resistance : 500M Ω or more at DC1000V.
- Using Temperature Range : -40°C~+85°C
- Screw Fastening Torque : 1.2N・m/MAX
- Suitable Electric Wire : 3.5mm²
- ① Molded Parts : PBT(UL94V-0)
- ② Terminals : 1.0t Brass, Tin-plated.
- ③ Installation Metal Fittings : 0.8t Brass, Nickel-plated.
- ④ Terminal Screws : Brass, M4x8 ℓ Nickel-plated.

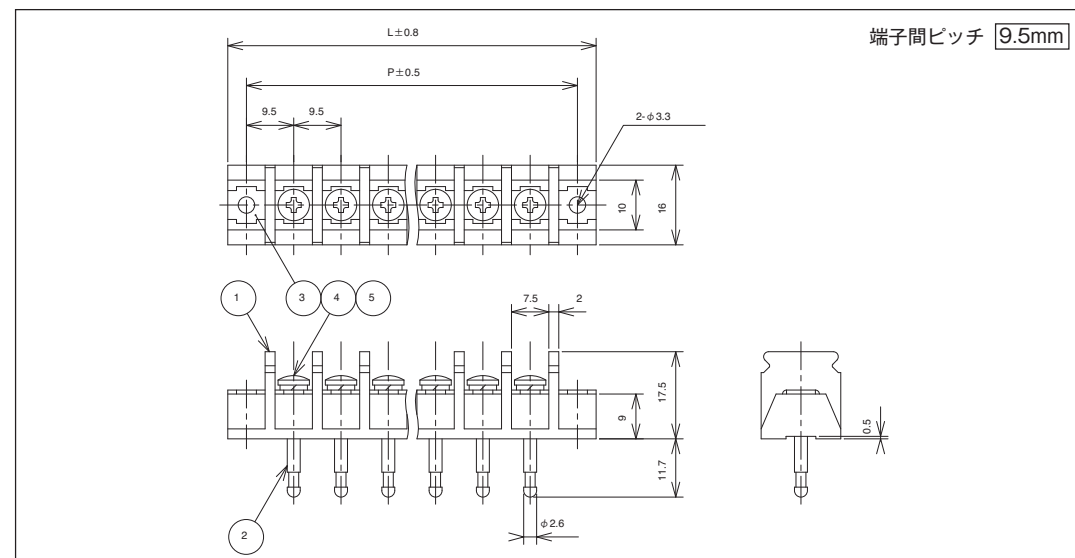
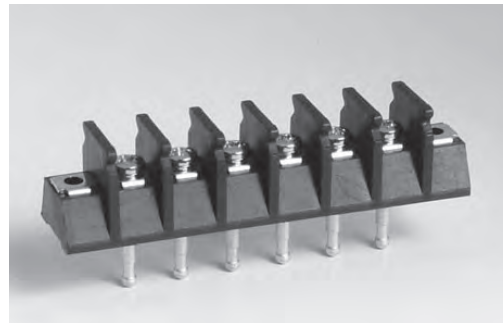
※ Please refer to the dimension of cover attachment,P380.

Pole	1	2	3	4	5	6	7	8	9	10	11	12	13	14	15	16	17	18	19	20	21	22	23	24
L	27.2	36.7	46.2	55.7	65.2	74.7	84.2	93.7	103.2	112.7	122.2	131.7	141.2	150.7	160.2	169.7	179.2	188.7	198.2	207.7	217.2	226.7	236.2	245.7
P	19.0	28.5	38.0	47.5	57.0	66.5	76.0	85.5	95.0	104.5	114.0	123.5	133.0	142.5	152.0	161.5	171.0	180.5	190.0	199.5	209.0	218.5	228.0	237.5

W195A-□P

RoHS 指令対応品

貫通端子台 (Feed Through Terminal)



- 定 格 : AC250V, 15A
- 耐 電 圧 : AC2000V/1 分間
- 絶 縁 抵 抗 : DC1000V 1000M Ω 以上
- 使用温度範囲 : -40°C ~ +85°C
- ネジ締付トルク : 0.8N · m/MAX
- 適合電線 : 1.25mm²
- ① ブ ロ ッ ク : PBT(UL94V-0)
- ② ターミナル : 黄銅棒 六角 (対辺 5.5) 錫メッキ
- ③ 取 付 金 具 : 0.8t 黄銅条 ニッケルメッキ
- ④ ターミナルネジ : 鉄、M3x6 ℓ ニッケルメッキ (Y109) ⊕ (バインド) セムスネジ
- ⑤ スプリングワッシャー : 2号3

※カバー付の寸法は 381 ページをご参照下さい。
カバーはオプションとなります。
追加仕様や品番に関する情報は 78 ページをご参照下さい。

- Rated : 15amp, 250V AC
- Insulation Withstands Voltage : AC2000V/min.
- Insulation Resistance : 1000M Ω or more at DC1000V.
- Using Temperature Range : -40°C ~ +85°C
- Screw Fastening Torque : 0.8N · m/MAX
- Suitable Electric Wire : 1.25mm²
- ① Molded Parts : PBT(UL94V-0)
- ② Terminals : 5.5 Brass, Tin-plated.
- ③ Installation Metal Fittings : 0.8t Brass, Nickel-plated.
- ④ Terminal Screws : Steel, M3x6 ℓ Nickel-plated.
- ⑤ Spring Washer : 2-3

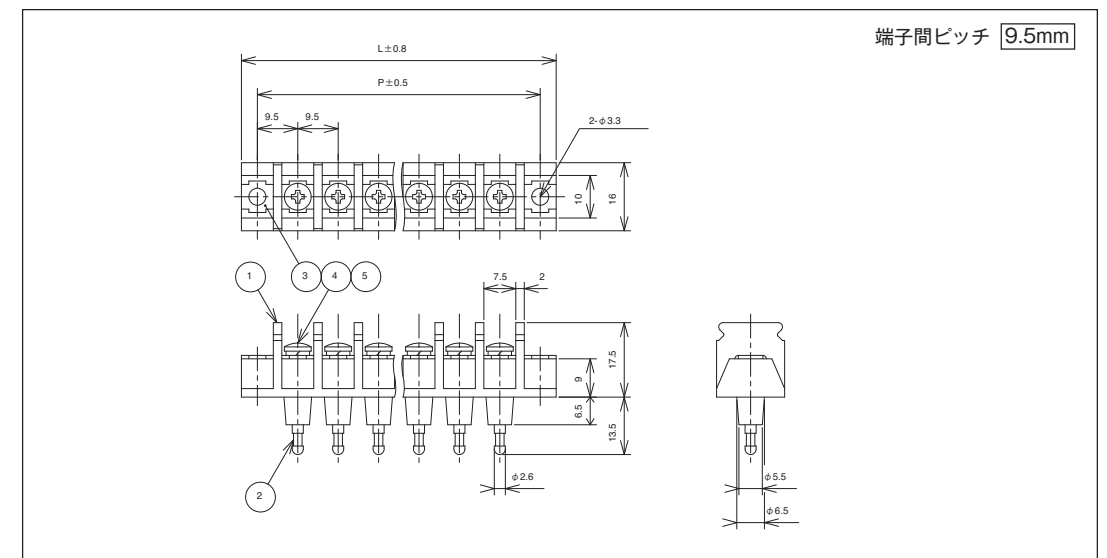
※ Please refer to the dimension of cover attachment, P381.

Pole	1	2	3	4	5	6	7	8	9	10	11	12	13	14	15	16	17	18	19	20	21	22
L	26.5	36.0	45.5	55.0	64.5	74.0	83.5	93.0	102.5	112.0	121.5	131.0	140.5	150.0	159.5	169.0	178.5	188.0	197.5	207.0	216.5	226.0
P	19.0	28.5	38.0	47.5	57.0	66.5	76.0	85.5	95.0	104.5	114.0	123.5	133.0	142.5	152.0	161.5	171.0	180.5	190.0	199.5	209.0	218.5

W195C-□P

RoHS 指令対応品

貫通端子台 (Feed Through Terminal)



- 定 格 : AC250V, 15A
- 耐 電 圧 : AC2000V/1 分間
- 絶 縁 抵 抗 : DC1000V 1000M Ω 以上
- 使用温度範囲 : -40°C ~ +85°C
- ネジ締付トルク : 0.8N · m/MAX
- 適合電線 : 1.25mm²
- ① ブ ロ ッ ク : PBT(UL94V-0)
- ② ターミナル : 黄銅棒 六角 (対辺 5.5) 錫メッキ
- ③ 取 付 金 具 : 0.8t 黄銅条 ニッケルメッキ
- ④ ターミナルネジ : 鉄、M3x6 ℓ ニッケルメッキ (Y109) ⊕ (バインド) セムスネジ
- ⑤ スプリングワッシャー : 2号3

※カバー付の寸法は 381 ページをご参照下さい。
カバーはオプションとなります。
追加仕様や品番に関する情報は 78 ページをご参照下さい。

- Rated : 15amp, 250V AC
- Insulation Withstands Voltage : AC2000V/min.
- Insulation Resistance : 1000M Ω or more at DC1000V.
- Using Temperature Range : -40°C ~ +85°C
- Screw Fastening Torque : 0.8N · m/MAX
- Suitable Electric Wire : 1.25mm²
- ① Molded Parts : PBT(UL94V-0)
- ② Terminals : 5.5 Brass, Tin-plated.
- ③ Installation Metal Fittings : 0.8t Brass, Nickel-plated.
- ④ Terminal Screws : Steel, M3x6 ℓ Nickel-plated.
- ⑤ Spring Washer : 2-3

※ Please refer to the dimension of cover attachment, P381.

Pole	1	2	3	4	5	6	7	8	9	10	11	12	13	14	15	16	17	18	19	20	21	22
L	26.5	36.0	45.5	55.0	64.5	74.0	83.5	93.0	102.5	112.0	121.5	131.0	140.5	150.0	159.5	169.0	178.5	188.0	197.5	207.0	216.5	226.0
P	19.0	28.5	38.0	47.5	57.0	66.5	76.0	85.5	95.0	104.5	114.0	123.5	133.0	142.5	152.0	161.5	171.0	180.5	190.0	199.5	209.0	218.5

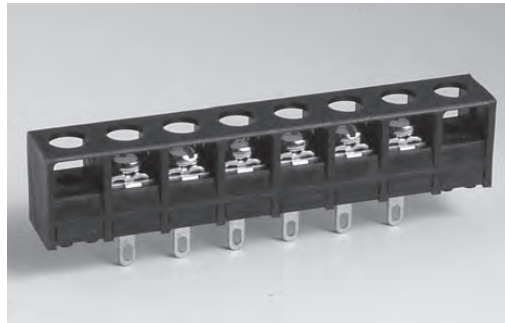
(特許第 1737793)号
W001A-□P

取付ネジ付
W001A-□PJY241

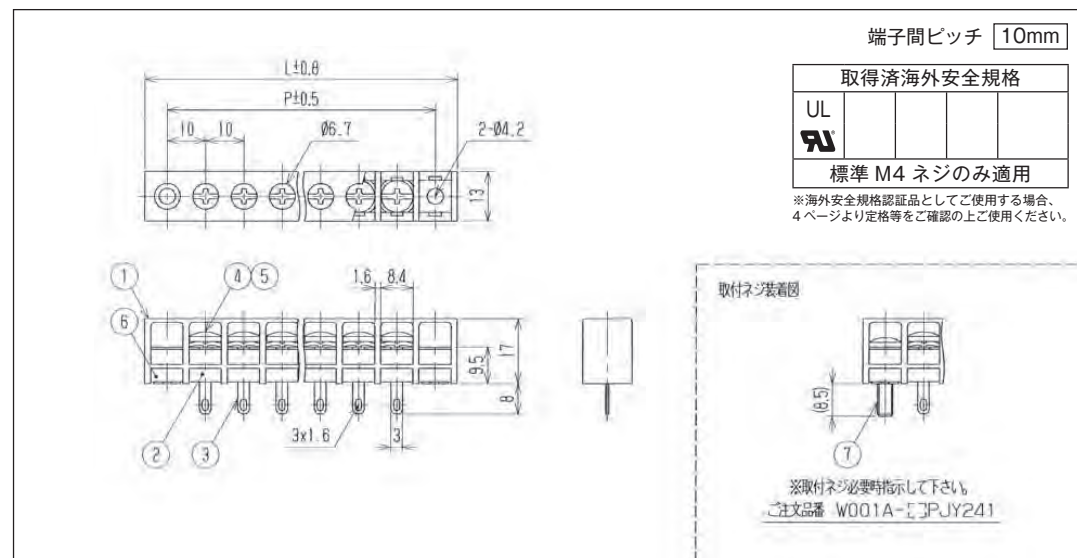
RoHS 指令対応品

貫通端子台 (Feed Through Terminal)

(Y型圧着端子・直付配線用) 丸型圧着端子は不可



ネジが抜け落ちる事もなく、指がネジ部にふれずカバーの役目もします。高所作業などネジが落下しやすい所などに便利です。又、直付配線などに能率的です。
※取付ネジ必要時指示して下さい。
ご注文品番 W001A-□PJY241
(取り付けネジはオプションです)



- 定 格 : AC250V. 20A
- 耐 電 圧 : AC3000V/1 分間
- 絶 縁 抵 抗 : DC1000V 1000M Ω以上
- 使用温度範囲 : - 40°C ~ + 85°C
- ネジ締付トルク : 1.2N · m/MAX
- 適合電線 : 3.5mm²
- ①、②、⑥ブロック : PBT(UL94V-0)
- ③ターミナル : 0.8t 黄銅条 錫メッキ
- ④ターミナルネジ : 鉄、M4x8ℓ ニッケルメッキ (Y69) ⊕ (バインド) フリー端子ネジ
- ⑤角ワッシャ : 鉄、1.0t 7.8 角
- ⑦取付ネジ : 鉄、M4x18ℓ ニッケルメッキ (Y241) ⊕ (バインド)

- Rated : 20amp. 250V AC
- Insulation Withstands Voltage : AC3000V/min.
- Insulation Resistance : 1000M Ω or more at DC 1000V.
- Using Temperature Range : - 40°C ~ + 85°C
- Screw Fastening Torque : 0.8N · m/MAX
- Suitable Electric Wire : 3.5mm²
- ①、②、⑥ Molded Parts : PBT(UL94V-0)
- ③ Terminals : 0.8t Brass, Tin-plated.
- ④ Terminal Screws : Steel, M4x8ℓ Nickel-plated.
- ⑤ Washer : Steel, 1.0t 7.8 □
- ⑦ Installation Screws : Steel, M4x18ℓ Nickel-plated.

※追加仕様や品番に関する情報は 78 ページをご参照下さい。

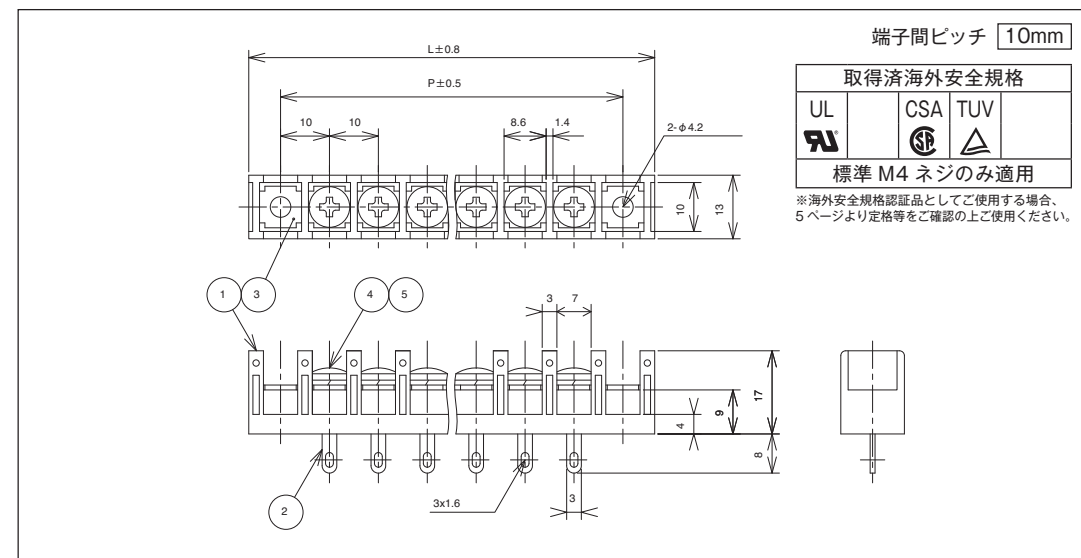
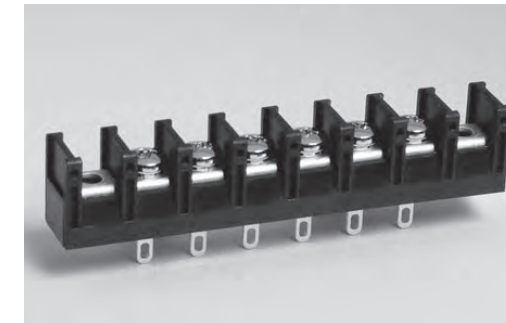
Pole	1	2	3	4	5	6	7	8	9	10	11	12	13	14	15	16	17	18	19	20	21	22
L	31.6	41.6	51.6	61.6	71.6	81.6	91.6	101.6	111.6	121.6	131.6	141.6	151.6	161.6	171.6	181.6	191.6	201.6	211.6	221.6	231.6	241.6
P	20.0	30.0	40.0	50.0	60.0	70.0	80.0	90.0	100.0	110.0	120.0	130.0	140.0	150.0	160.0	170.0	180.0	190.0	200.0	210.0	220.0	230.0

W101A-□P

M3 ネジ W101AA
M3.5 ネジ W101AB

RoHS 指令対応品

貫通端子台 (Feed Through Terminal)



- 定 格 : AC250V. 20A
- 耐 電 圧 : AC2200V/1 分間
- 絶 縁 抵 抗 : DC500V 2000M Ω以上
- 使用温度範囲 : - 40°C ~ + 85°C
- ネジ締付トルク : 1.2N · m/MAX
- 適合電線 : 3.5mm²
- ① ブ ロ ッ ク : PBT(UL94V-0)
- ② ターミナル : 1.0t 黄銅条 錫メッキ
- ③ 取 付 金 具 : 1.0t 黄銅条 錫メッキ
- ④ ターミナルネジ : 黄銅、M4x8ℓ ニッケルメッキ (Y133) ⊕ (バインド) セムスネジ
- ⑤ スプリングワッシャ : 2号 4

- Rated : 20amp. 250V AC
- Insulation Withstands Voltage : AC2200V/min.
- Insulation Resistance : 2000M Ω or more at DC500V.
- Using Temperature Range : - 40°C ~ + 85°C
- Screw Fastening Torque : 1.2N · m/MAX
- Suitable Electric Wire : 3.5mm²
- ① Molded Parts : PBT(UL94V-0)
- ② Terminals : 1.0t Brass, Tin-plated.
- ③ Installation Metal Fittings : 1.0t Brass, Tin-plated.
- ④ Terminal Screws : Brass, M4x8ℓ Nickel-plated.
- ⑤ Spring Washer : 2-4

※カバー付の寸法は 373 ページをご参照下さい。
カバーはオプションとなります。
追加仕様や品番に関する情報は 78 ページをご参照下さい。

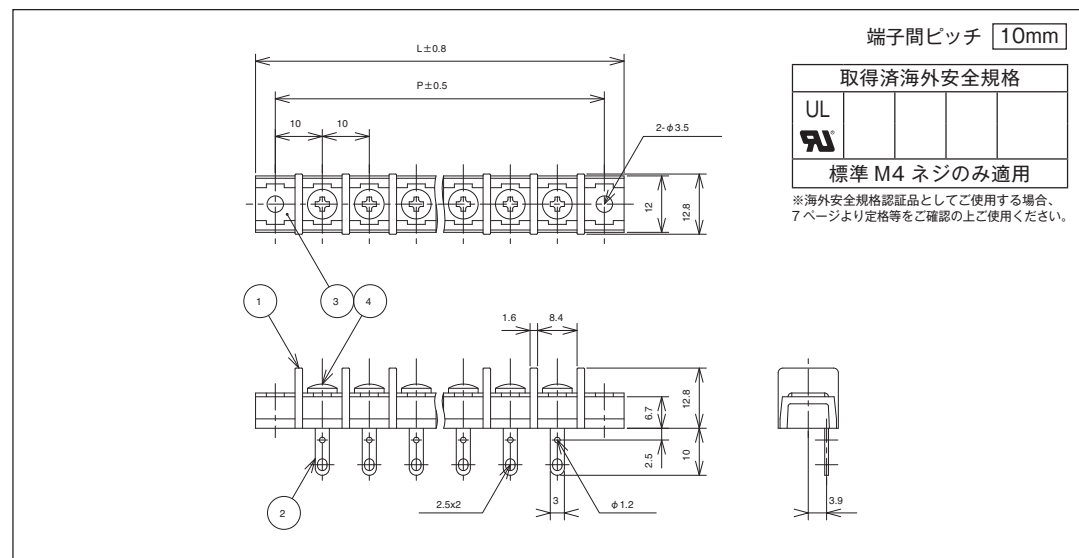
※ Please refer to the dimension of cover attachment,P373.

Pole	1	2	3	4	5	6	7	8	9	10	11	12	13	14	15	16	17	18	19	20	21	22
L	33	43	53	63	73	83	93	103	113	123	133	143	153	163	173	183	193	203	213	223	233	243
P	20	30	40	50	60	70	80	90	100	110	120	130	140	150	160	170	180	190	200	210	220	230

W176A-□P

RoHS 指令対応品

貫通端子台 (Feed Through Terminal)



- 定 格 : AC250V. 15A
- 耐 電 圧 : AC2000V/1 分間
- 絶 縁 抵 抗 : DC500V 1000M Ω以上
- 使用温度範囲 : - 40°C ~ + 85°C
- ネジ締付トルク : 0.8N · m/MAX
- 適合電線 : 1.25mm²
- ① ブ ロ ッ ク : PBT(UL94V-0)
- ② ターミナル : 0.8t 黄銅条 錫メッキ
- ③ 取 付 金 具 : 0.8t 黄銅条 錫メッキ
- ④ ターミナルネジ : 黄銅、M3x6 ℓ ニッケルメッキ (Y205) ⊕ (バインド)

※カバー付の寸法は 379 ページをご参照下さい。
カバーはオプションとなります。
追加仕様や品番に関する情報は 78 ページをご参照下さい。

- Rated : 15amp. 250V AC
- Insulation Withstands Voltage : AC2000V/min.
- Insulation Resistance : 1000M Ω or more at DC500V.
- Using Temperature Range : - 40°C ~ + 85°C
- Screw Fastening Torque : 0.8N · m/MAX
- Suitable Electric Wire : 1.25mm²
- ① Molded Parts : PBT(UL94V-0)
- ② Terminals : 0.8t Brass, Tin-plated.
- ③ Installation Metal Fittings : 0.8t Brass, Tin-plated.
- ④ Terminal Screws : Brass, M3x6 ℓ Nickel-plated.

※ Please refer to the dimension of cover attachment,P379.

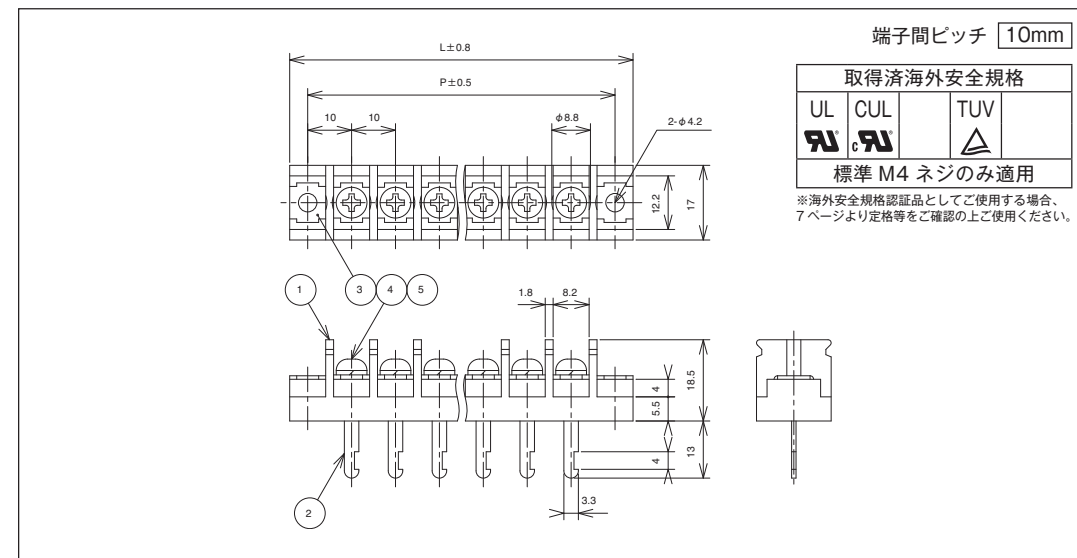
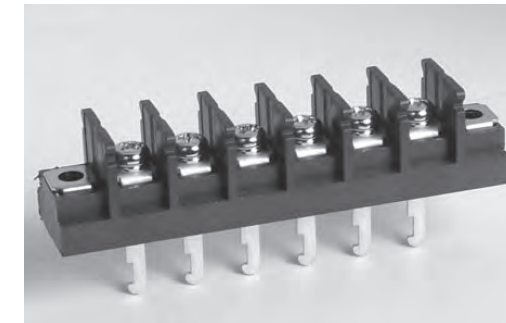
Pole	1	2	3	4	5	6	7	8	9	10	11	12	13	14	15	16	17	18	19	20	21	22
L	28.4	38.4	48.4	58.4	68.4	78.4	88.4	98.4	108.4	118.4	128.4	138.4	148.4	158.4	168.4	178.4	188.4	198.4	208.4	218.4	228.4	238.4
P	20.0	30.0	40.0	50.0	60.0	70.0	80.0	90.0	100.0	110.0	120.0	130.0	140.0	150.0	160.0	170.0	180.0	190.0	200.0	210.0	220.0	230.0

WORLD CO.,LTD. 215

W182A-□P

RoHS 指令対応品

貫通端子台 (Feed Through Terminal)



- 定 格 : AC250V. 20A
- 耐 電 圧 : AC2500V/1 分間
- 絶 縁 抵 抗 : DC1000V 500M Ω以上
- 使用温度範囲 : - 40°C ~ + 85°C
- ネジ締付トルク : 1.2N · m/MAX
- 適合電線 : 3.5mm²
- ① ブ ロ ッ ク : PBT(UL94V-0)
- ② ターミナル : 1.0t 黄銅条 錫メッキ
- ③ 取 付 金 具 : 0.8t 黄銅条 ニッケルメッキ
- ④ ターミナルネジ : 黄銅、M4x8 ℓ ニッケルメッキ (Y131) ⊕ (ナベ) セムスネジ
- ⑤ スプリングワッシャー : 2号 4

※カバー付の寸法は 380 ページをご参照下さい。
カバーはオプションとなります。
追加仕様や品番に関する情報は 78 ページをご参照下さい。

- Rated : 20amp. 250V AC
- Insulation Withstands Voltage : AC2500V/min.
- Insulation Resistance : 500M Ω or more at DC1000V.
- Using Temperature Range : - 40°C ~ + 85°C
- Screw Fastening Torque : 1.2N · m/MAX
- Suitable Electric Wire : 3.5mm²
- ① Molded Parts : PBT(UL94V-0)
- ② Terminals : 1.0t Brass, Tin-plated.
- ③ Installation Metal Fittings : 0.8t Brass, Nickel-plated.
- ④ Terminal Screws : Brass, M4x8 ℓ Nickel-plated.
- ⑤ Spring Washer : 2-4

※ Please refer to the dimension of cover attachment,P380.

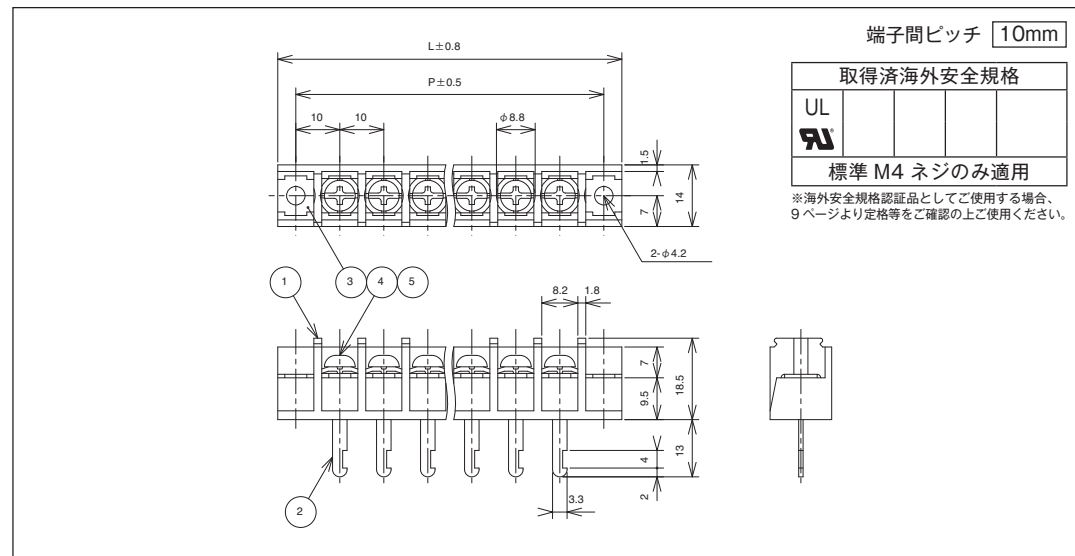
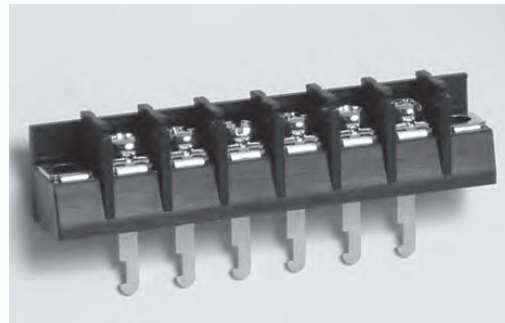
Pole	1	2	3	4	5	6	7	8	9	10	11	12	13	14	15	16	17	18	19	20	21	22
L	28.2	38.2	48.2	58.2	68.2	78.2	88.2	98.2	108.2	118.2	128.2	138.2	148.2	158.2	168.2	178.2	188.2	198.2	208.2	218.2	228.2	238.2
P	20.0	30.0	40.0	50.0	60.0	70.0	80.0	90.0	100.0	110.0	120.0	130.0	140.0	150.0	160.0	170.0	180.0	190.0	200.0	210.0	220.0	230.0

216 WORLD CO.,LTD.

W507A-□P

RoHS 指令対応品

貫通端子台 (Feed Through Terminal)



- 定 格 : AC250V. 20A
- 耐 電 圧 : AC2500V/1 分間
- 絶 縁 抵 抗 : DC500V 1000M Ω以上
- 使用温度範囲 : - 40°C ~ + 85°C
- ネジ締付トルク : 1.2N · m/MAX
- 適合電線 : 3.5mm²
- ① ブ ロ ッ ク : PBT(UL94V-0)
- ② タ ー ミ ナ ル : 1.0t 黄銅条 錫メッキ
- ③ 取 付 金 具 : 0.8t 黄銅条 ニッケルメッキ
- ④ ターミナルネジ : 鉄、M4x8 L ニッケルメッキ (Y48) ⊕ (ナベ) フリー端子ネジ
- ⑤ 角 ワ ッ シ ャ : 鉄、1.0t 7.8 角

- Rated : 20amp. 250V AC
- Insulation Withstands Voltage : AC2500V/min
- Insulation Resistance : 1000M Ω or more at DC500V
- Using Temperature Range : - 40°C ~ + 85°C
- Screw Fastening Torque : 1.2N · m/MAX
- Suitable Electric Wire : 3.5mm²
- ① Molded Parts : PBT(UL94V-0)
- ② Terminals : 1.0t Brass, Tin-plated.
- ③ Installation Metal Fittings : 0.8t Brass, Nickel-plated.
- ④ Terminal Screws : Steel, M4x8 L Nickel-plated.
- ⑤ Square washers : Steel, 1.0t 7.8 □

※カバー付の寸法は 386 ページをご参照下さい。
カバーはオプションとなります。
追加仕様や品番に関する情報は 78 ページをご参照下さい。

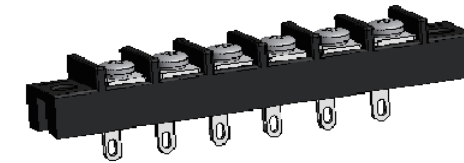
※ Please refer to the dimension of cover attachment,P386.

Pole	1	2	3	4	5	6	7	8	9	10	11	12	13	14	15	16	17	18	19	20	21	22
L	28.2	38.2	48.2	58.2	68.2	78.2	88.2	98.2	108.2	118.2	128.2	138.2	148.2	158.2	168.2	178.2	188.2	198.2	208.2	218.2	228.2	238.2
P	20.0	30.0	40.0	50.0	60.0	70.0	80.0	90.0	100.0	110.0	120.0	130.0	140.0	150.0	160.0	170.0	180.0	190.0	200.0	210.0	220.0	230.0

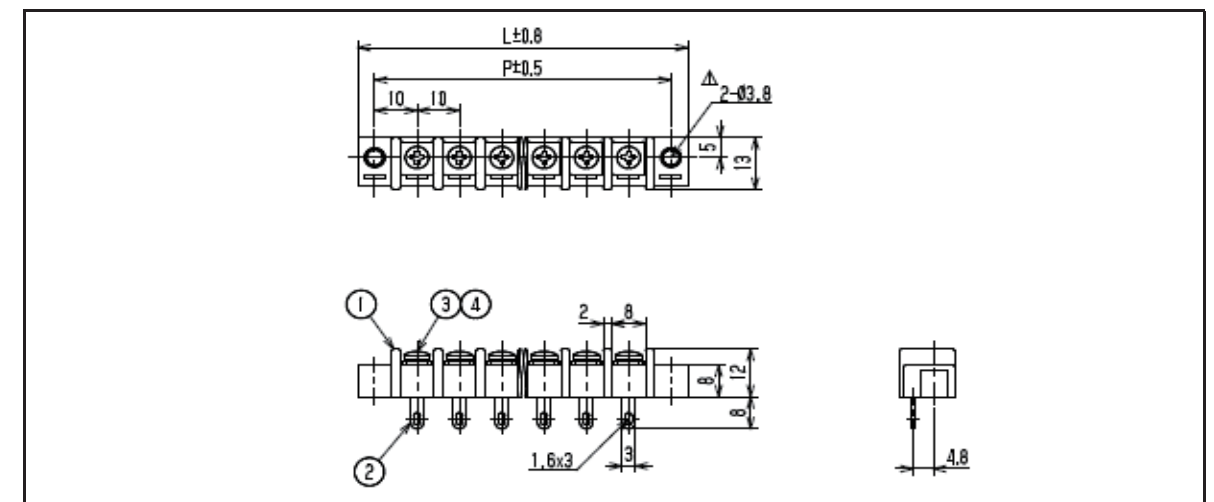
WA101A-□P

RoHS指令対応品

欄敏柯棧勿 - Feed Through Terminal.



(P)



- 定 格 : AC250V.15A
- 耐 電 圧 : AC2000V/ 1分間
- 絶 縁 抵 抗 : DC500V 500M Ω以上
- 使用温度範囲 : - 40°C ~ + 85°C
- ネジ締付トルク : 0.8N · m/MAX
- 適合電線 : 1.25mm²
- ① ブ ロ ッ ク : PBT(UL94V-0)
- ② タ ー ミ ナ ル : 0.8t 黄銅条 錫メッキ
- ③ ターミナルネジ : 黄銅、M3x6 L ニッケルメッキ (Y103) ⊕ (ナベ)セムスネジ
- ④ スプリングワッシャ : 2号3

- Rated : 15amp. 250V AC
- Insulation Withstands Voltage : AC2000V/min.
- Insulation Resistance : 500M Ω or more at DC500V.
- Using Temperature Range : - 40°C ~ + 85°C
- Screw Fastening Torque : 0.8N · m/MAX
- Suitable Electric Wire : 1.25mm²
- ① Molded Parts : PBT(UL94V-0)
- ② Terminals : 0.8t Brass, Tin-plated.
- ③ Terminal Screws : Brass, M3x6L Nickel-plated.
- ④ Spring Washer : 2-3

※カバー付の寸法は ○○○ページをご参照ください。
カバーはオプションとなります。
追加仕様や品番に関する情報は ○○ページをご参照下さい。

※Please refer to the dimension of cover attachment,P373.

Pole	1	2	3	4	5	6	7	8	9	10	11	12	13	14	15	16	17	18	19	20	21	22
L	28	38	48	58	68	78	88	98	108	118	128	138	148	158	168	178	188	198	208	218	228	238
P	20	30	40	50	60	70	80	90	100	110	120	130	140	150	160	170	180	190	200	210	220	230

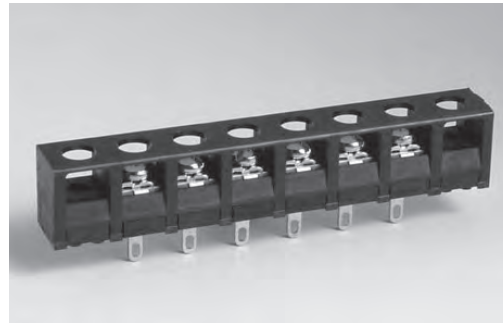
(特許第 1737793)号
W003A-□P

取付ネジ付
W003A-□PJY241

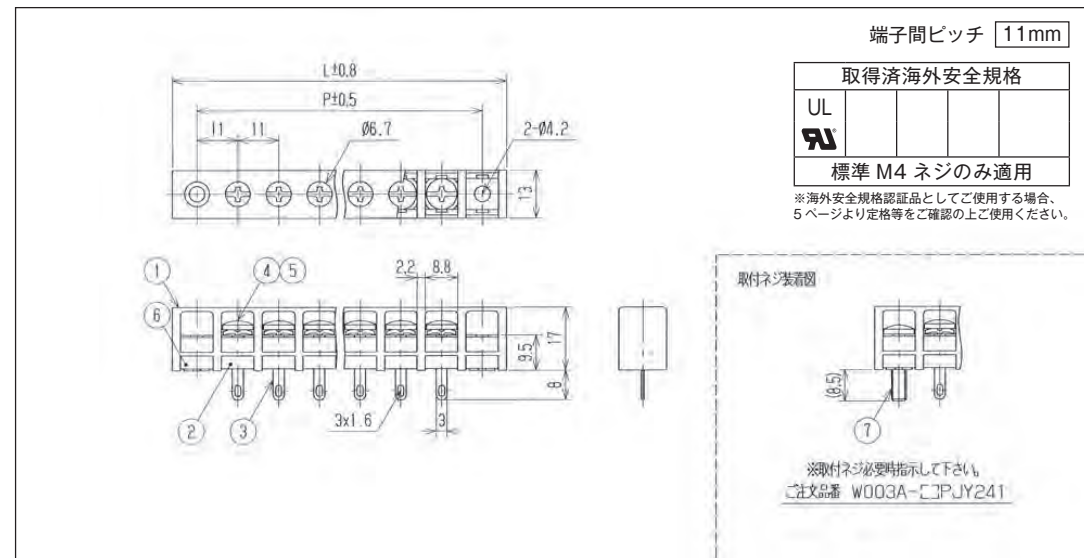
RoHS 指令対応品

貫通端子台 (Feed Through Terminal)

(Y型圧着端子・直付配線用)丸型圧着端子は不可



ネジが抜け落ちる事もなく、指がネジ部にふれずカバーの役目もします。高所作業などネジが落下しやすい所などに便利です。又、直付配線などに能率的です。
※取付ネジ必要時指示して下さい。
ご注文品番 W003A-□PJY241
(取り付けネジはオプションです)



- 定 格 : AC250V, 20A
- 耐 電 圧 : AC3000V/1分間
- 絶 縁 抵 抗 : DC1000V 1000MΩ以上
- 使用温度範囲 : -40℃~+85℃
- ネジ締付トルク : 1.2N・m/MAX
- 適 合 電 線 : 3.5mm²
- ①、②、⑥ブロック : PBT(UL94V-0)
- ③ ターミナル : 0.8t 黄銅条 錫メッキ
- ④ ターミナルネジ : 鉄、M4x8ℓ ニッケルメッキ (Y69) ⊕ (バインド) フリー端子ネジ
- ⑤ 角ワッシャ : 鉄、1.0t 7.8角
- ⑦ 取 付 ネ ジ : 鉄、M4x18ℓ ニッケルメッキ (Y241) ⊕ (バインド)

- Rated : 20amp, 250V AC.
- Insulation Withstands Voltage : AC3000V/min.
- Insulation Resistance : 1000MΩ or more at DC1000V.
- Using Temperature Range : -40℃~+85℃
- Screw Fastening Torque : 1.2N・m/MAX
- Suitable Electric Wire : 3.5mm²
- ①、②、⑥ Molded Parts : PBT(UL94V-0)
- ③ Terminals : 0.8t Brass, Tin-plated.
- ④ Terminal Screws : Steel, M4x8ℓ Nickel-plated.
- ⑤ Spring Washer : Steel, 1.0t 7.8□
- ⑦ Installation Screws : Steel, M4x18ℓ Nickel-plated.

※追加仕様や品番に関する情報は78ページをご参照下さい。

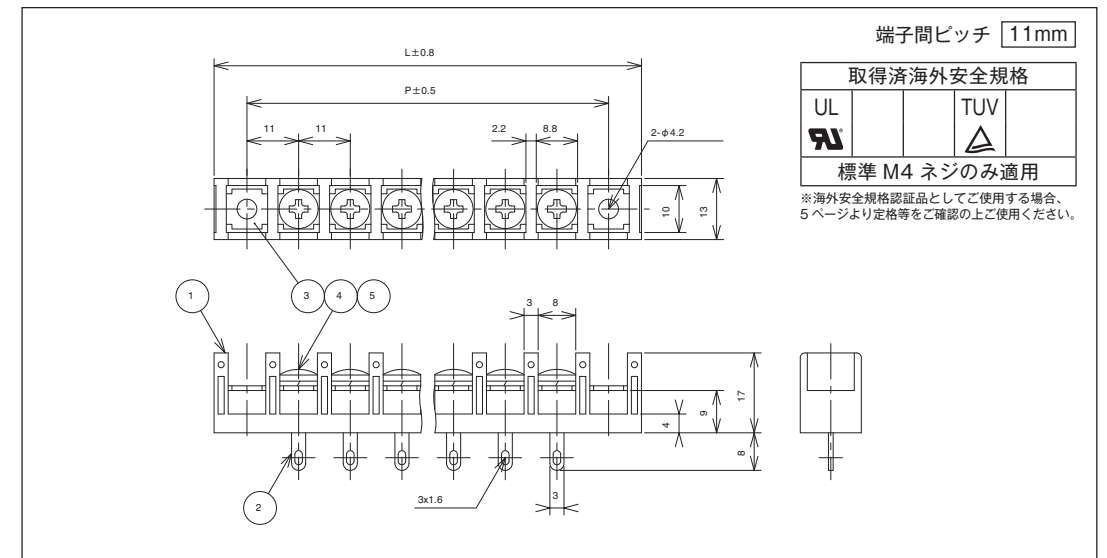
Pole	1	2	3	4	5	6	7	8	9	10	11	12	13	14	15	16	17	18	19	20	21	22
L	35.2	46.2	57.2	68.2	79.2	90.2	101.2	112.2	123.2	134.2	145.2	156.2	167.2	178.2	189.2	200.2	211.2	222.2	233.2	244.2	255.2	266.2
P	22.0	33.0	44.0	55.0	66.0	77.0	88.0	99.0	110.0	121.0	132.0	143.0	154.0	165.0	176.0	187.0	198.0	209.0	220.0	231.0	242.0	253.0

W103A-□P

M3 ネジ W103AA
M3.5 ネジ W103AB

RoHS 指令対応品

貫通端子台 (Feed Through Terminal)



- 定 格 : AC250V, 20A
- 耐 電 圧 : AC2500V/1分間
- 絶 縁 抵 抗 : DC500V 2000MΩ以上
- 使用温度範囲 : -40℃~+85℃
- ネジ締付トルク : 1.2N・m/MAX
- 適 合 電 線 : 3.5mm²
- ① ブ ロ ッ ク : PBT(UL94V-0)
- ② ターミナル : 1.0t 黄銅条 錫メッキ
- ③ 取 付 金 具 : 1.0t 黄銅条 錫メッキ
- ④ ターミナルネジ : 黄銅、M4x8ℓ ニッケルメッキ (Y133) ⊕ (バインド) セムスネジ
- ⑤ スプリングワッシャ : 2号4

- Rated : 20amp, 250V AC
- Insulation Withstands Voltage : AC2500V/min.
- Insulation Resistance : 2000MΩ or more at DC500V.
- Using Temperature Range : -40℃~+85℃
- Screw Fastening Torque : 1.2N・m/MAX
- Suitable Electric Wire : 3.5mm²
- ① Molded Parts : PBT(UL94V-0)
- ② Terminals : 1.0t Brass, Tin-plated.
- ③ Installation Metal Fittings : 1.0t Brass, Tin-plated.
- ④ Terminal Screws : Brass, M4x8ℓ Nickel-plated.
- ⑤ Spring Washer : 2-4

※カバー付の寸法は366ページをご参照下さい。
カバーはオプションとなります。
追加仕様や品番に関する情報は78ページをご参照下さい。

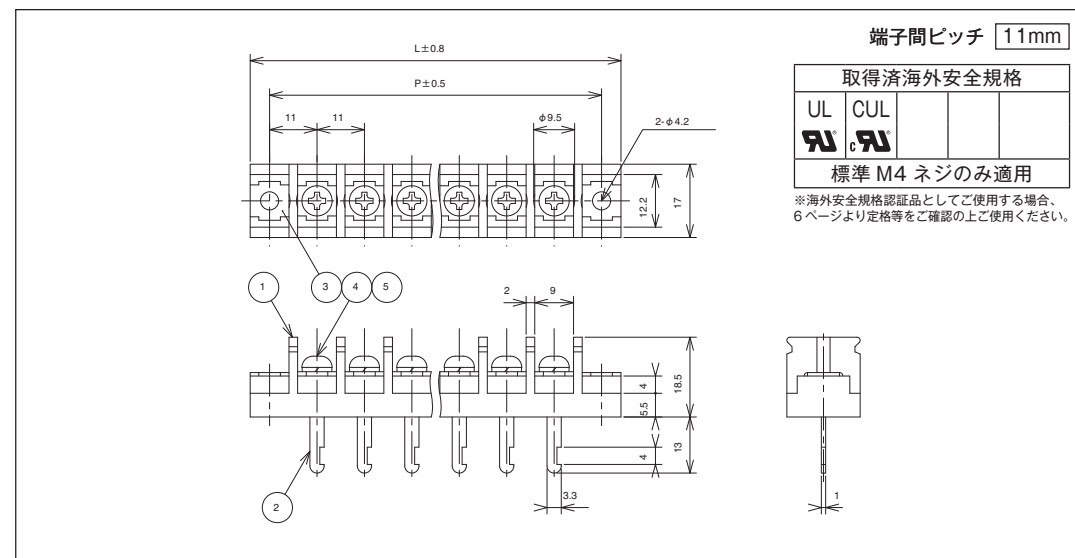
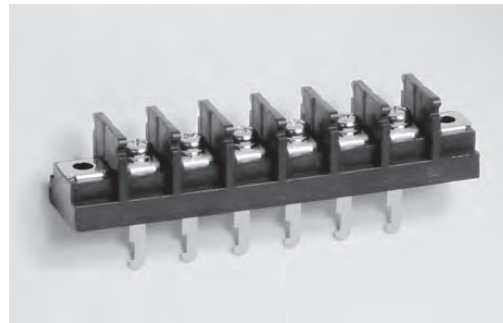
※ Please refer to the dimension of cover attachment,P366.

Pole	1	2	3	4	5	6	7	8	9	10	11	12	13	14	15	16	17	18	19	20
L	36	47	58	69	80	91	102	113	124	135	146	157	168	179	190	201	212	223	234	245
P	22	33	44	55	66	77	88	99	110	121	132	143	154	165	176	187	198	209	220	231

W112A-□P

RoHS 指令対応品

貫通端子台 (Feed Through Terminal)



- 定 格 : AC250V, 20A
- 耐 電 圧 : AC2500V/1 分間
- 絶 縁 抵 抗 : DC1000V 500M Ω以上
- 使用温度範囲 : -40°C~+85°C
- ネジ締付トルク : 1.2N・m/MAX
- 適合電線 : 3.5mm²
- ① ブ ロ ッ ク : PBT(UL94V-0)
- ② ターミナル : 1.0t 黄銅条 錫メッキ
- ③ 取 付 金 具 : 0.8t 黄銅条 ニッケルメッキ
- ④ ターミナルネジ : 黄銅、M4x8ℓ ニッケルメッキ (Y131) ⊕ (ナベ) セムスネジ
- ⑤ スプリングワッシャ : 2号4

※カバー付の寸法は 376 ページをご参照下さい。
カバーはオプションとなります。
追加仕様や品番に関する情報は 78 ページをご参照下さい。

- Rated : 20amp, 250V AC
- Insulation Withstands Voltage : AC2500V/min.
- Insulation Resistance : 500M Ω or more at DC1000V.
- Using Temperature Range : -40°C~+85°C
- Screw Fastening Torque : 1.2N・m/MAX
- Suitable Electric Wire : 3.5mm²
- ① Molded Parts : PBT(UL94V-0)
- ② Terminals : 1.0t Brass, Tin-plated.
- ③ Installation Metal Fittings : 0.8t Brass, Nickel-plated.
- ④ Terminal Screws : Brass, M4x8 ℓ Nickel-plated.
- ⑤ Spring Washer : 2-4

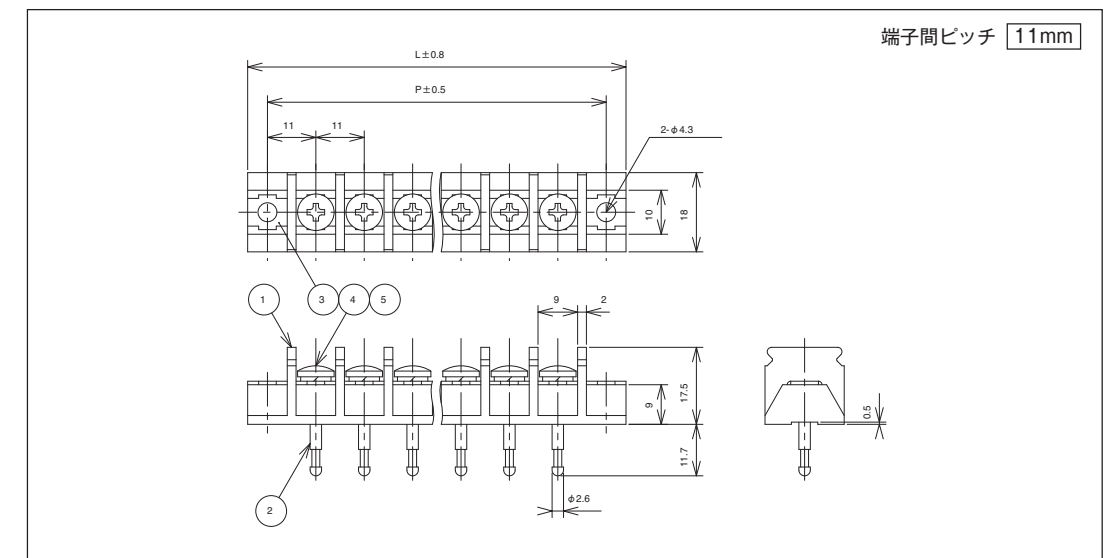
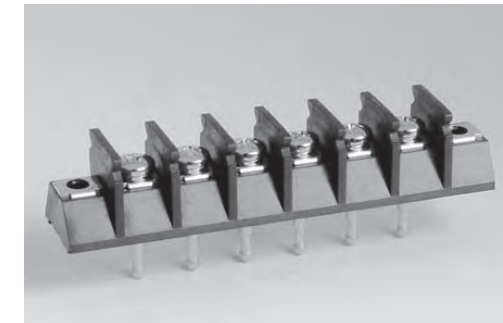
※ Please refer to the dimension of cover attachment,P376.

Pole	1	2	3	4	5	6	7	8	9	10	11	12	13	14	15	16	17	18	19	20	21	22
L	31.0	42.0	53.0	64.0	75.0	86.0	97.0	108.0	119.0	130.0	141.0	152.0	163.0	174.0	185.0	196.0	207.0	218.0	229.0	240.0	251.0	262.0
P	22.0	33.0	44.0	55.0	66.0	77.0	88.0	99.0	110.0	121.0	132.0	143.0	154.0	165.0	176.0	187.0	198.0	209.0	220.0	231.0	242.0	253.0

W193A-□P

RoHS 指令対応品

貫通端子台 (Feed Through Terminal)



- 定 格 : AC250V, 20A
- 耐 電 圧 : AC2000V/1 分間
- 絶 縁 抵 抗 : DC1000V 1000M Ω以上
- 使用温度範囲 : -40°C~+85°C
- ネジ締付トルク : 1.2N・m/MAX
- 適合電線 : 3.5mm²
- ① ブ ロ ッ ク : PBT(UL94V-0)
- ② ターミナル : 黄銅棒 六角 (対辺6) 錫メッキ
- ③ 取 付 金 具 : 0.8t 黄銅条 ニッケルメッキ
- ④ ターミナルネジ : 鉄、M4x7ℓ ニッケルメッキ (Y183) ⊕ (バインド) セムスネジ
- ⑤ スプリングワッシャ : 2号4

※カバー付の寸法は 381 ページをご参照下さい。
カバーはオプションとなります。
追加仕様や品番に関する情報は 78 ページをご参照下さい。

- Rated : 20amp, 250V AC
- Insulation Withstands Voltage : AC2000V/min.
- Insulation Resistance : 1000M Ω or more at DC1000V.
- Using Temperature Range : -40°C~+85°C
- Screw Fastening Torque : 1.2N・m/MAX
- Suitable Electric Wire : 3.5mm²
- ① Molded Parts : PBT(UL94V-0)
- ② Terminals : 6 Brass, Tin-plated.
- ③ Installation Metal Fittings : 0.8t Brass, Nickel-plated.
- ④ Terminal Screws : Steel, M4x7 ℓ Nickel-plated.
- ⑤ Spring Washer : 2-4

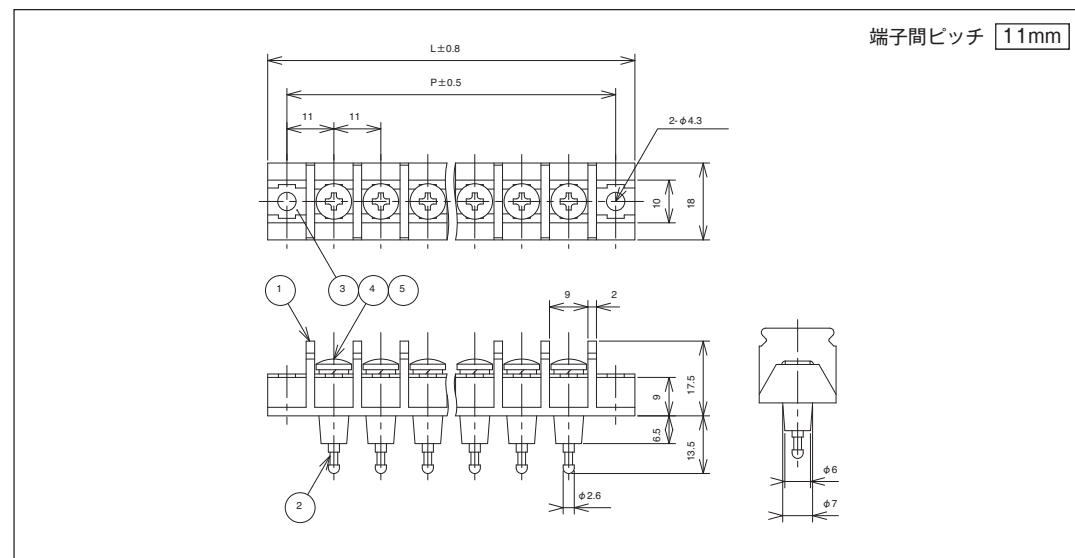
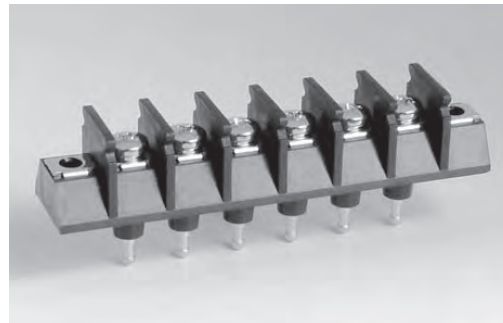
※ Please refer to the dimension of cover attachment,P381.

Pole	1	2	3	4	5	6	7	8	9	10	11	12	13	14	15	16	17	18	19	20	21	22
L	31.0	42.0	53.0	64.0	75.0	86.0	97.0	108.0	119.0	130.0	141.0	152.0	163.0	174.0	185.0	196.0	207.0	218.0	229.0	240.0	251.0	262.0
P	22.0	33.0	44.0	55.0	66.0	77.0	88.0	99.0	110.0	121.0	132.0	143.0	154.0	165.0	176.0	187.0	198.0	209.0	220.0	231.0	242.0	253.0

W193C-□P

RoHS 指令対応品

貫通端子台 (Feed Through Terminal)



- 定 格 : AC250V. 20A
- 耐 電 圧 : AC2000V/1 分間
- 絶 縁 抵 抗 : DC1000V 1000M Ω以上
- 使用温度範囲 : - 40°C ~ + 85°C
- ネジ締付トルク : 1.2N · m/MAX
- 適合電線 : 3.5mm²
- ① ブ ロ ッ ク : PBT(UL94V-0)
- ② ターミナル : 黄銅棒 六角 (対辺6) 錫メッキ
- ③ 取 付 金 具 : 0.8t 黄銅条 ニッケルメッキ
- ④ ターミナルネジ : 鉄、M4x7 ℓ ニッケルメッキ (Y183) ⊕ (バインド) セムスネジ
- ⑤ スプリングワッシャ : 2号4

※カバー付の寸法は 381 ページをご参照下さい。
カバーはオプションとなります。
追加仕様や品番に関する情報は 78 ページをご参照下さい。

- Rated : 20amp. 250V AC
- Insulation Withstands Voltage : AC2000V/min.
- Insulation Resistance : 1000M Ω or more at DC1000V.
- Using Temperature Range : - 40°C ~ + 85°C
- Screw Fastening Torque : 1.2N · m/MAX
- Suitable Electric Wire : 3.5mm²
- ① Molded Parts : PBT(UL94V-0)
- ② Terminals : 6 Brass, Tin-plated.
- ③ Installation Metal Fittings : 0.8t Brass, Nickel-plated.
- ④ Terminal Screws : Steel, M4x7 ℓ Nickel-plated.
- ⑤ Spring Washer : 2-4

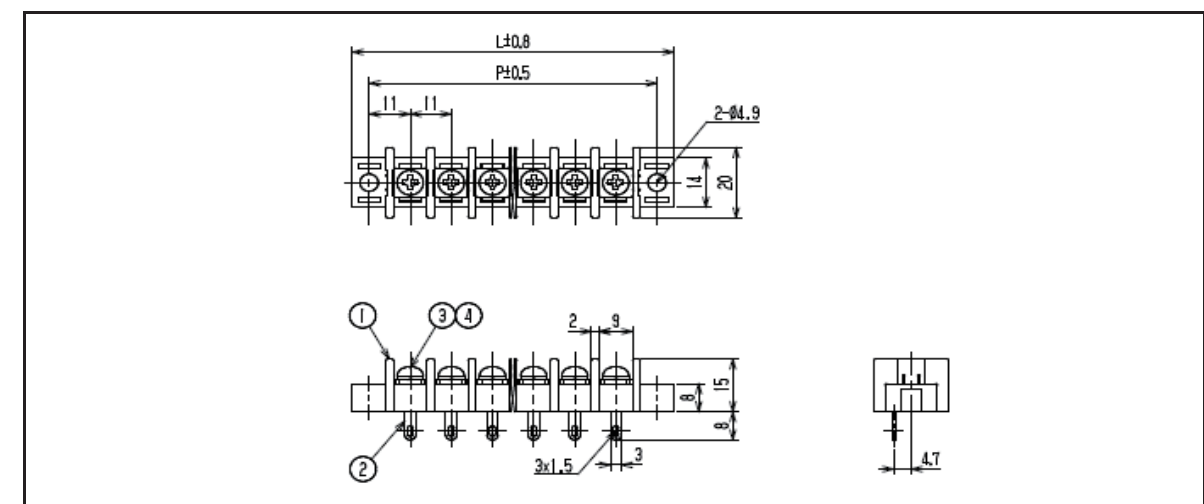
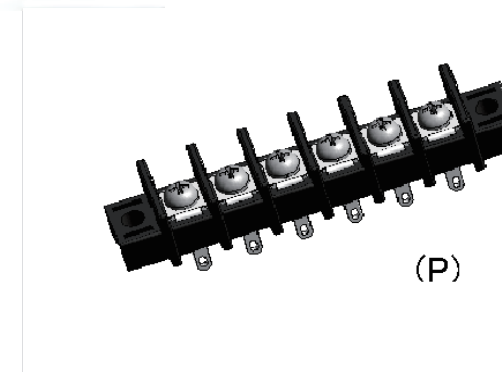
※ Please refer to the dimension of cover attachment,P381.

Pole	1	2	3	4	5	6	7	8	9	10	11	12	13	14	15	16	17	18	19	20	21	22
L	31.0	42.0	53.0	64.0	75.0	86.0	97.0	108.0	119.0	130.0	141.0	152.0	163.0	174.0	185.0	196.0	207.0	218.0	229.0	240.0	251.0	262.0
P	22.0	33.0	44.0	55.0	66.0	77.0	88.0	99.0	110.0	121.0	132.0	143.0	154.0	165.0	176.0	187.0	198.0	209.0	220.0	231.0	242.0	253.0

WA102A-□P

RoHS指令対応品

欄敏柯棧勿 -Feed Through Terminal.



- 定 格 : AC250V.18A
- 耐 電 圧 : AC2000V/ 1分間
- 絶 縁 抵 抗 : DC500V 500M Ω以上
- 使用温度範囲 : - 40°C ~ + 85°C
- ネジ締付トルク : 1.2N · m/MAX
- 適合電線 : 3.5mm²
- ① ブ ロ ッ ク : PBT(UL94V-0)
- ② ターミナル : 1.0t 黄銅条 錫メッキ
- ③ ターミナルネジ : 黄銅、M4x8 L ニッケルメッキ (Y103) ⊕ (ナベ)セムスネジ
- ④ スプリングワッシャ : 2号4

※カバー付の寸法は ○○○ページをご参照ください。
カバーはオプションとなります。
追加仕様や品番に関する情報は ○○ページをご参照下さい。

- Rated : 18amp. 250V AC
- Insulation Withstands Voltage : AC2000V/min.
- Insulation Resistance : 500M Ω or more at DC500V.
- Using Temperature Range : - 40°C ~ + 85°C
- Screw Fastening Torque : 1.2N · m/MAX
- Suitable Electric Wire : 3.5mm²
- ① Molded Parts : PBT(UL94V-0)
- ② Terminals : 1.0t Brass, Tin-plated.
- ③ Terminal Screws : Brass, M4x8L Nickel-plated.
- ④ Spring Washer : 2-4

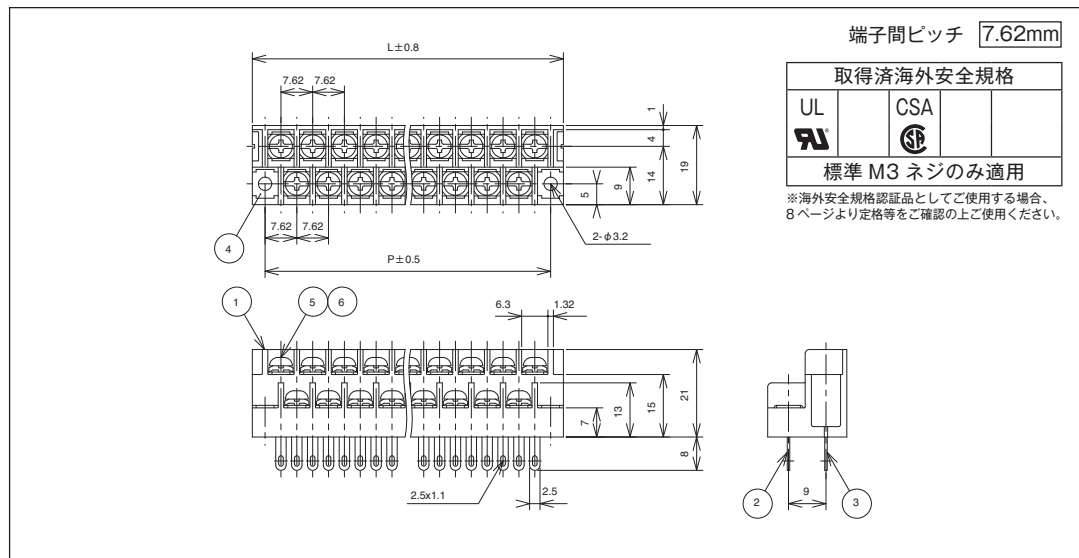
※Please refer to the dimension of cover attachment,P373.

Pole	1	2	3	4	5	6	7	8	9	10	11	12	13	14	15	16	17	18	19	20	21	22
L	31	42	53	64	75	86	97	108	119	130	141	152	163	174	185	196	207	218	229	240	251	262
P	22	33	44	55	66	77	88	99	110	121	132	143	154	165	176	187	198	209	220	231	242	253

W201A- PY1

RoHS 指令対応品

貫通端子台 (Feed Through Terminal)



- 定 格 : AC250V, 10A
- 耐 電 圧 : AC2000V/1 分間
- 絶 縁 抵 抗 : DC500V 2000M Ω以上
- 使用温度範囲 : -40°C ~ +85°C
- ネジ締付トルク : 0.8N · m/MAX
- 適合電線 : 1.25mm²
- ① ブ ロ ッ ク : PBT(UL94V-0)
- ②、③ターミナル : 0.6t 黄銅条 錫メッキ
- ④ 取 付 金 具 : 0.6t 黄銅条 錫メッキ
- ⑤ ターミナルネジ : 鉄、M3x6 ℓ ニッケルメッキ (Y1) ⊕ (ナベ) フリー端子ネジ
- ⑥ 角 ワ ッ シ ャ : 鉄、1.0t 5.8角

- Rated : 10amp, 250V AC
- Insulation Withstands Voltage : AC2000V/min.
- Insulation Resistance : 2000M Ω or more at DC500V.
- Using Temperature Range : -40°C ~ +85°C
- Screw Fastening Torque : 0.8N · m/MAX
- Suitable Electric Wire : 1.25mm²
- ① Molded Parts : PBT(UL94V-0)
- ②、③ Terminals : 0.6t Brass, Tin-plated.
- ④ Installation Metal Fittings : 0.6t Brass, Tin-plated.
- ⑤ Terminal Screws : Steel, M3x6 Nickel-plated.
- ⑥ Washer : Steel, 1.0t 5.8 □

※カバー付の寸法は 381 ページをご参照下さい。
カバーはオプションとなります。
追加仕様や品番に関する情報は 78 ページをご参照下さい。

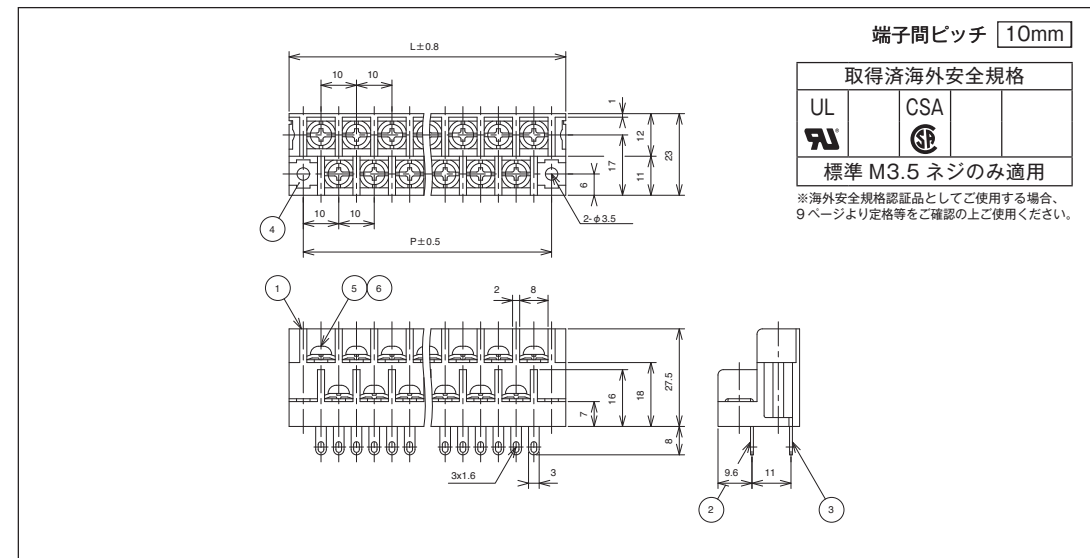
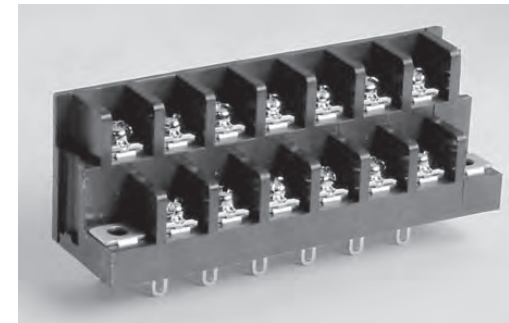
※ Please refer to the dimension of cover attachment, P381.

Pole	3	5	7	9	11	13	15	17	19	21	23	25	27	29	31	33	35	37	39	41	43	45	47	49	51	53	55
L	21.4	29.0	36.6	44.2	51.8	59.5	67.1	74.7	82.3	89.9	97.6	105.2	112.8	120.4	128.0	135.7	143.3	150.9	158.5	166.1	173.8	181.4	189.0	196.6	204.2	211.9	219.5
P	15.2	22.9	30.5	38.1	45.7	53.3	61.0	68.6	76.2	83.8	91.4	99.1	106.7	114.3	121.9	129.5	137.2	144.8	152.4	160.0	167.6	175.3	182.9	190.5	198.1	205.7	213.4

W204A- PY29

RoHS 指令対応品

貫通端子台 (Feed Through Terminal)



- 定 格 : AC250V 15A
- 耐 電 圧 : AC2000V/1 分間
- 絶 縁 抵 抗 : DC500V 500M Ω以上
- 使用温度範囲 : -40°C ~ +85°C
- ネジ締付トルク : 1.0N · m/MAX
- 適合電線 : 2mm²
- ① ブ ロ ッ ク : PBT(UL94V-0)
- ②、③ターミナル : 0.8t 黄銅条 錫メッキ
- ④ 取 付 金 具 : 0.8t 黄銅条 錫メッキ
- ⑤ ターミナルネジ : 鉄、M3.5x7 ℓ ニッケルメッキ (Y29) ⊕ (ナベ) フリー端子ネジ
- ⑥ 角 ワ ッ シ ャ : 鉄、1.0t 7.8角

- Rated : 15amp, 250V AC.
- Insulation Withstands Voltage : AC2000V/min.
- Insulation Resistance : 500M Ω or more at DC500V.
- Using Temperature Range : -40°C ~ +85°C
- Screw Fastening Torque : 1.0N · m/MAX
- Suitable Electric Wire : 2mm²
- ① Molded Parts : PBT(UL94V-0)
- ②、③ Terminals : 0.8t Brass, Tin-plated.
- ④ Installation Metal Fittings : 0.8t Brass, Tin-plated.
- ⑤ Terminal Screws : Steel, M3.5x7 ℓ Nickel-plated.
- ⑥ Washer : Steel, 1.0t 7.8 □

※カバー付の寸法は 384 ページをご参照下さい。
カバーはオプションとなります。
追加仕様や品番に関する情報は 78 ページをご参照下さい。

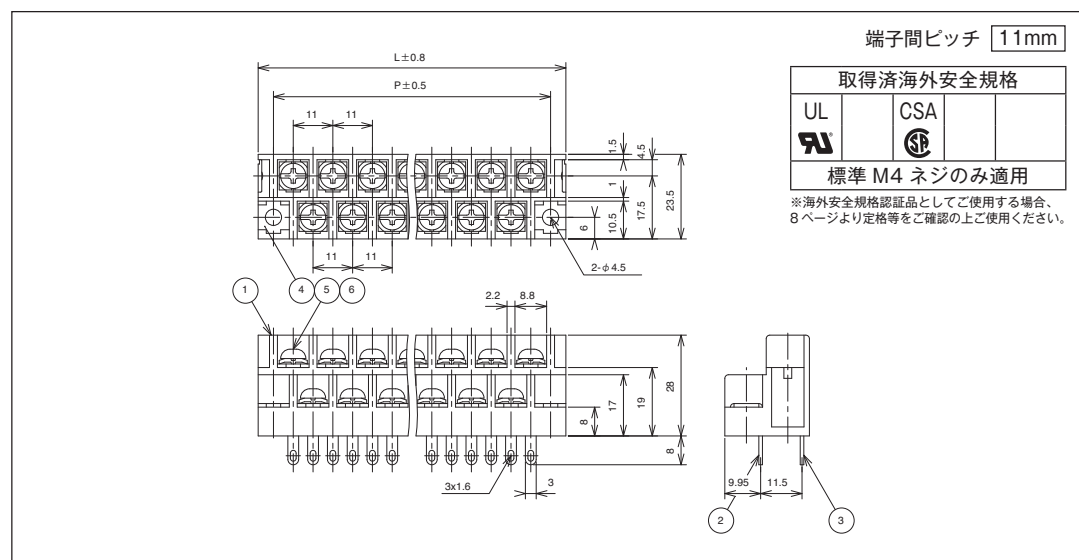
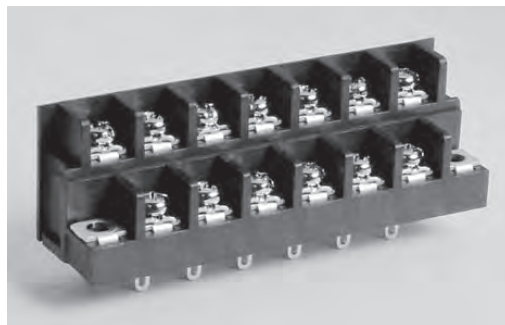
※ Please refer to the dimension of cover attachment, P384.

Pole	3	5	7	9	11	13	15	17	19	21	23	25	27	29	31	33	35	37	39	41	43	45
L	28	38	48	58	68	78	88	98	108	118	128	138	148	158	168	178	188	198	208	218	228	238
P	20	30	40	50	60	70	80	90	100	110	120	130	140	150	160	170	180	190	200	210	220	230

W202A- PY48

RoHS 指令対応品

貫通端子台 (Feed Through Terminal)



- 定 格 : AC250V. 20A
- 耐 電 圧 : AC2000V/1 分間
- 絶 縁 抵 抗 : DC500V 2000M Ω以上
- 使用温度範囲 : - 40°C ~ + 85°C
- ネジ締付トルク : 1.2N · m/MAX
- 適合電線 : 3.5mm²
- ① ブ ロ ッ ク : PBT(UL94V-0)
- ②、③ターミナル : 1.0t 黄銅条 錫メッキ
- ④ 取 付 金 具 : 1.0t 黄銅条 錫メッキ
- ⑤ ターミナルネジ : 鉄、M4x8 ℓ ニッケルメッキ (Y48) ⊕ (ナベ) フリー端子ネジ
- ⑥ 角 ワ ッ シ ャ : 鉄、1.0t 7.8 角

※カバー付の寸法は 382 ページをご参照下さい。
カバーはオプションとなります。
追加仕様や品番に関する情報は 78 ページをご参照下さい。

- Rated : 20amp.250V AC
- Insulation Withstands Voltage : AC2000V/min.
- Insulation Resistance : 2000M Ω or more at DC500V.
- Using Temperature Range : - 40°C ~ + 85°C
- Screw Fastening Torque : 1.2N · m/MAX
- Suitable Electric Wire : 3.5mm²
- ① Molded Parts : PBT(UL94V-0)
- ②、③ Terminals : 1.0t Brass, Tin-plated.
- ④ Installation Metal Fittings : 1.0t Brass, Tin-plated.
- ⑤ Terminal Screws : Steel, M4x8 ℓ Nickel-plated.
- ⑥ Washer : Steel, 1.0t 7.8 □

※ Please refer to the dimension of cover attachment,P382.

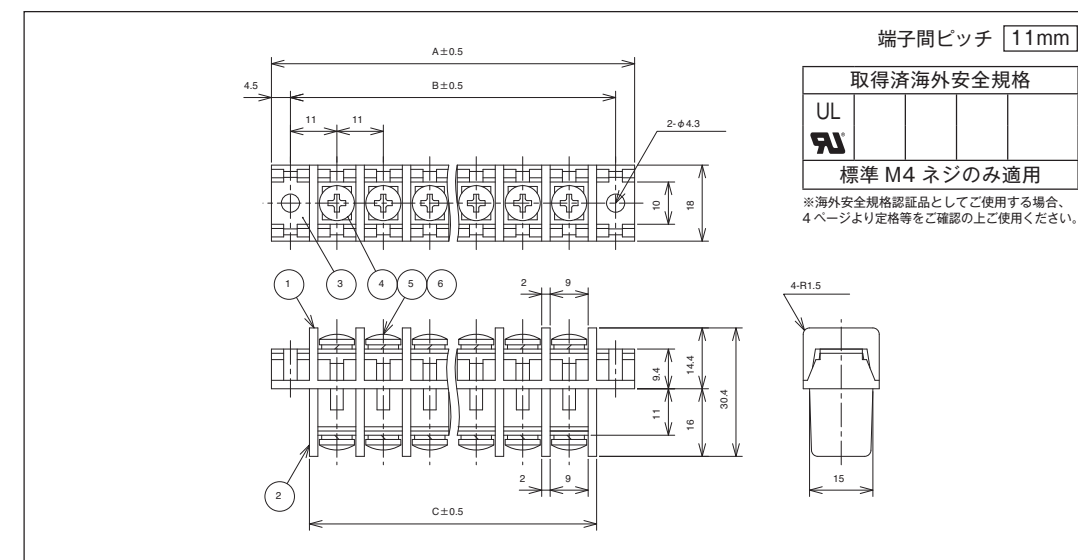
Pole	3	5	7	9	11	13	15	17	19	21	23	25	27	29	31	33	35	37	39	41	43	45
L	30.5	41.5	52.5	63.5	74.5	85.5	96.5	107.5	118.5	129.5	140.5	151.5	162.5	173.5	184.5	195.5	206.5	217.5	228.5	239.5	250.5	261.5
P	22.0	33.0	44.0	55.0	66.0	77.0	88.0	99.0	110.0	121.0	132.0	143.0	154.0	165.0	176.0	187.0	198.0	209.0	220.0	231.0	242.0	253.0

WORLD CO.,LTD. 225

A124N- P

RoHS 指令対応品

貫通端子台 (Feed Through Terminal)



- 定 格 : AC660V. 20A
- 耐 電 圧 : AC2500V/1 分間
- 絶 縁 抵 抗 : DC500V 500M Ω以上
- 使用温度範囲 : - 40°C ~ + 85°C
- ネジ締付トルク : 1.2N · m/MAX
- 適合電線 : 3.5mm²
- ①、②、③ ブロック : PBT(UL94V-0)
- ④ ターミナル : 1.0t 黄銅棒 ニッケルメッキ
- ⑤ ターミナルネジ : 黄銅、M4x8 ℓ ニッケルメッキ (Y133) ⊕ (バインド) セムスネジ
- ⑥ スプリングワッシャ : 2号 4

※カバー付の寸法は 370 ページをご参照下さい。
カバーはオプションとなります。
追加仕様や品番に関する情報は 78 ページをご参照下さい。

- Rated : 20amp. 660V AC.
- Insulation Withstands Voltage : AC2500V/min.
- Insulation Resistance : 500M Ω or more at DC500V.
- Using Temperature Range : - 40°C ~ + 85°C
- Screw Fastening Torque : 1.2N · m/MAX
- Suitable Electric Wire : 3.5mm²
- ①、②、③ Molded Parts : PBT(UL94V-0)
- ④ Terminals : 1.0t Brass, Nickel-plated.
- ⑤ Terminal Screws : Brass, M4x8 ℓ Nickel-plated.
- ⑥ Spring Washer : 2-4

※ Please refer to the dimension of cover attachment,P370.

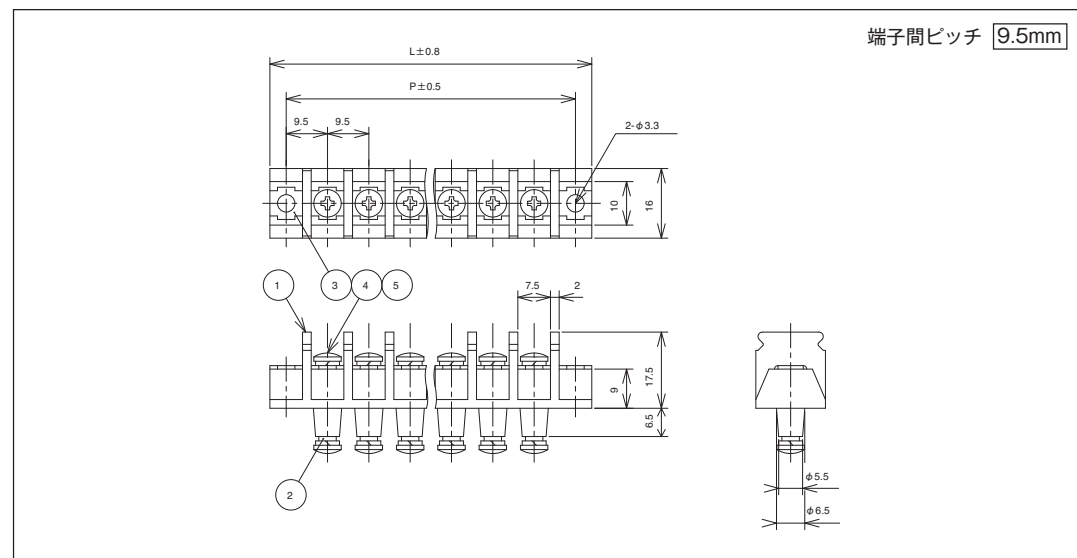
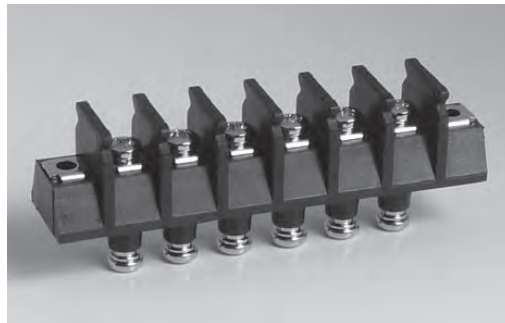
Pole	1	2	3	4	5	6	7	8	9	10	11	12	13	14	15	16	17	18	19	20	21	22
A	31	42	53	64	75	86	97	108	119	130	141	152	163	174	185	196	207	218	229	240	251	262
B	22	33	44	55	66	77	88	99	110	121	132	143	154	165	176	187	198	209	220	231	242	253
C	13	24	35	46	57	68	79	90	101	112	123	134	145	156	167	178	189	200	211	222	233	244

WORLD CO.,LTD. 226

W195E-□P

RoHS 指令対応品

貫通端子台 (Feed Through Terminal)



- 定 格 : AC250V, 15A
- 耐 電 圧 : AC2000V/1 分間
- 絶 縁 抵 抗 : DC1000V 1000M Ω以上
- 使用温度範囲 : -40°C~+85°C
- ネジ締付トルク : 0.8N・m/MAX
- 適合電線 : 1.25mm²
- ① ブ ロ ッ ク : PBT(UL94V-0)
- ② ターミナル : 黄銅棒 六角 (対辺 5.5) ニッケルメッキ
- ③ 取付金具 : 0.8t 黄銅条 ニッケルメッキ
- ④ ターミナルネジ : 鉄、M3x6ℓ ニッケルメッキ (Y109) ⊕ (バインド) セムスネジ
- ⑤ スプリングワッシャ : 2号3

※カバー付の寸法は 381 ページをご参照下さい。
カバーはオプションとなります。
追加仕様や品番に関する情報は 78 ページをご参照下さい。

- Rated : 15amp, 250V AC
- Insulation Withstands Voltage : AC2000V/min.
- Insulation Resistance : 1000M Ω or more at DC1000V.
- Using Temperature Range : -40°C~+85°C
- Screw Fastening Torque : 0.8N・m/MAX
- Suitable Electric Wire : 1.25mm²
- ① Molded Parts : PBT(UL94V-0)
- ② Terminals : 5.5 Brass, Nickel-plated.
- ③ Installation Metal Fittings : 0.8t Brass, Nickel-plated.
- ④ Terminal Screws : Steel, M3x6 ℓ Nickel-plated.
- ⑤ Spring Washer : 2-3

※ Please refer to the dimension of cover attachment,P381.

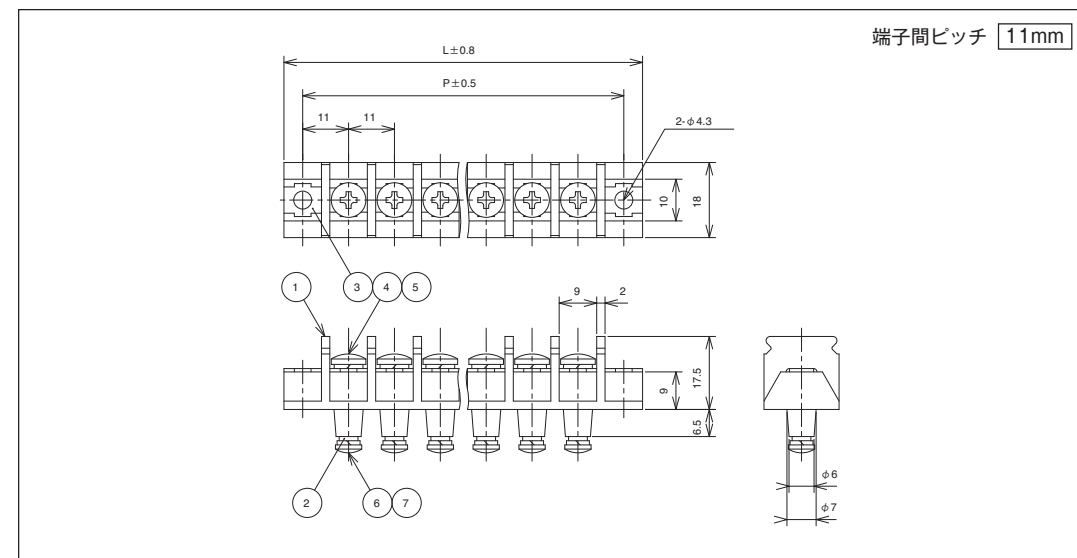
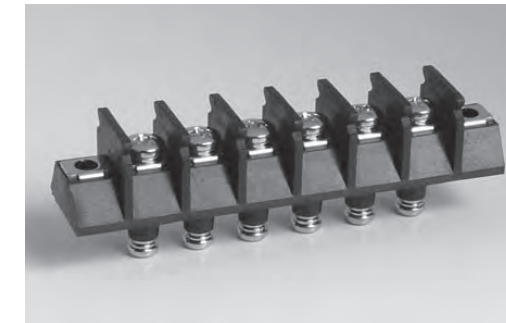
Pole	1	2	3	4	5	6	7	8	9	10	11	12	13	14	15	16	17	18	19	20	21	22
L	26.5	36.0	45.5	55.0	64.5	74.0	83.5	93.0	102.5	112.0	121.5	131.0	140.5	150.0	159.5	169.0	178.5	188.0	197.5	207.0	216.5	226.0
P	19.0	28.5	38.0	47.5	57.0	66.5	76.0	85.5	95.0	104.5	114.0	123.5	133.0	142.5	152.0	161.5	171.0	180.5	190.0	199.5	209.0	218.5

WORLD CO.,LTD. 227

W193E-□P

RoHS 指令対応品

貫通端子台 (Feed Through Terminal)



- 定 格 : AC250V, 20A
- 耐 電 圧 : AC2000V/1 分間
- 絶 縁 抵 抗 : DC1000V 1000M Ω以上
- 使用温度範囲 : -40°C~+85°C
- ネジ締付トルク : 0.8N・m/MAX (M3) 1.2N・m/MAX (M4)
- 適合電線 : 2mm²
- ① ブ ロ ッ ク : PBT(UL94V-0)
- ② ターミナル : 黄銅棒 六角 (対辺 6) ニッケルメッキ
- ③ 取付金具 : 0.8t 黄銅条 ニッケルメッキ
- ④ ターミナルネジ : 鉄、M4x7ℓ ニッケルメッキ (Y183) ⊕ (バインド) セムスネジ
- ⑤ スプリングワッシャ : 2号4
- ⑥ ターミナルネジ : 鉄、M3x6ℓ ニッケルメッキ (Y109) ⊕ (バインド) セムスネジ
- ⑦ スプリングワッシャ : 2号3

※カバー付の寸法は 381 ページをご参照下さい。
カバーはオプションとなります。
追加仕様や品番に関する情報は 78 ページをご参照下さい。

- Rated : 20amp, 250V AC
- Insulation Withstands Voltage : AC2000V/min.
- Insulation Resistance : 1000M Ω or more at DC1000V.
- Using Temperature Range : -40°C~+85°C
- Screw Fastening Torque : 0.8N・m/MAX (M3) 1.2N・m/MAX (M4)
- Suitable Electric Wire : 2mm²
- ① Molded Parts : PBT(UL94V-0)
- ② Terminals : 6 Brass, Nickel-plated.
- ③ Installation Metal Fittings : 0.8t Brass, Nickel-plated.
- ④ Terminal Screws : Steel, M4x7 ℓ Nickel-plated.
- ⑤ Spring Washer : 2-4
- ⑥ Terminal Screws : Steel, M3x6 ℓ Nickel-plated.
- ⑦ Spring Washer : 2-3

※ Please refer to the dimension of cover attachment,P381.

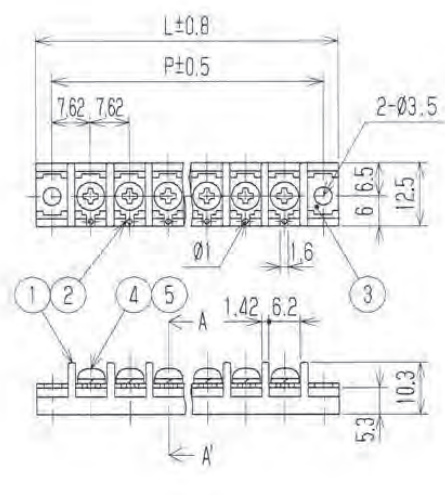
Pole	1	2	3	4	5	6	7	8	9	10	11	12	13	14	15	16	17	18	19	20	21	22
L	31.0	42.0	53.0	64.0	75.0	86.0	97.0	108.0	119.0	130.0	141.0	152.0	163.0	174.0	185.0	196.0	207.0	218.0	229.0	240.0	251.0	262.0
P	22.0	33.0	44.0	55.0	66.0	77.0	88.0	99.0	110.0	121.0	132.0	143.0	154.0	165.0	176.0	187.0	198.0	209.0	220.0	231.0	242.0	253.0

228 WORLD CO.,LTD.

W111Z-□P

RoHS 指令対応品

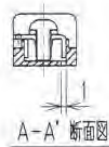
中継端子台 (Relay Block Terminal)



端子間ピッチ 7.62mm

取得済海外安全規格
UL
標準 M3 ネジのみ適用

※海外安全規格認証品としてご使用する場合、6ページより定格等をご確認の上ご使用ください。



- 定 格 : AC250V. 10A
- 耐 電 圧 : AC2000V/1 分間
- 絶 縁 抵 抗 : DC1000V 500M Ω以上
- 使用温度範囲 : - 40°C ~ + 85°C
- ネジ締付トルク : 0.8N · m/MAX
- 適合電線 : 1.25mm²
- ① ブ ロ ッ ク : PBT(UL94V-0)
- ② タ ー ミ ナ ル : 0.8t 黄銅条 錫メッキ
- ③ 取 付 金 具 : 0.8t 黄銅条 錫メッキ
- ④ ターミナルネジ : 黄銅、M3x6ℓ ニッケルメッキ (Y101) ⊕ (ナベ) セムスネジ
- ⑤ スプリングワッシャ : 2号3

※カバー付の寸法は 375 ページをご参照下さい。
カバーはオプションとなります。
追加仕様や品番に関する情報は 78 ページをご参照下さい。

- Rated : 10amp. 250V AC.
- Insulation Withstands Voltage : AC2000V/min.
- Insulation Resistance : 500M Ω or more at DC1000V.
- Using Temperature Range : - 40°C ~ + 85°C
- Screw Fastening Torque : 0.8N · m/MAX
- Suitable Electric Wire : 1.25mm²
- ① Molded Parts : PBT(UL94V-0)
- ② Terminals : 0.8t Brass, Tin-plated.
- ③ Installation Metal Fittings : 0.8t Brass, Tin-plated.
- ④ Terminal Screws : Brass, M3x6 ℓ Nickel-plated.
- ⑤ Spring Washer : 2-3

※ Please refer to the dimension of cover attachment,P375.

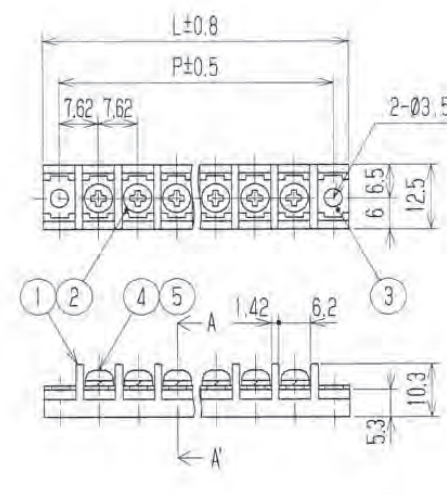
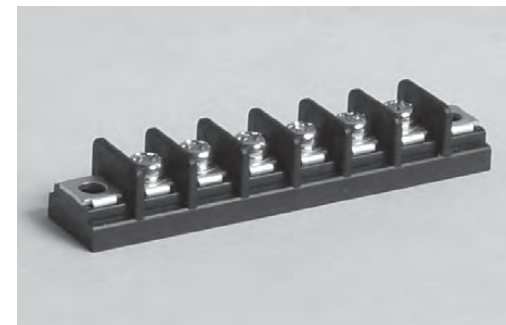
Pole	1	2	3	4	5	6	7	8	9	10	11	12	13	14	15
L	21.4	29.1	36.7	44.3	51.9	59.5	67.2	74.8	82.4	90.0	97.6	105.3	112.9	120.5	128.1
P	15.2	22.9	30.5	38.1	45.7	53.3	61.0	68.6	76.2	83.8	91.4	99.1	106.7	114.3	121.9
Pole	16	17	18	19	20	21	22	23	24	25	26	27	28	29	30
L	135.7	143.4	151.0	158.6	166.2	173.8	181.5	189.1	196.7	204.3	211.9	219.6	227.2	234.8	242.4
P	129.5	137.2	144.8	152.4	160.0	167.6	175.3	182.9	190.5	198.1	205.7	213.4	221.0	228.6	236.2

WORLD CO.,LTD. 229

W111R-□P

RoHS 指令対応品

中継端子台 (Relay Block Terminal)



端子間ピッチ 7.62mm

取得済海外安全規格
UL
標準 M3 ネジのみ適用

※海外安全規格認証品としてご使用する場合、6ページより定格等をご確認の上ご使用ください。



- 定 格 : AC250V 10A
- 耐 電 圧 : AC2000V/1 分間
- 絶 縁 抵 抗 : DC1000V 500M Ω以上
- 使用温度範囲 : - 40°C ~ + 85°C
- ネジ締付トルク : 0.8N · m/MAX
- 適合電線 : 1.25mm²
- ① ブ ロ ッ ク : PBT(UL94V-0)
- ② タ ー ミ ナ ル : 0.8t 黄銅条 錫メッキ
- ③ 取 付 金 具 : 0.8t 黄銅条 錫メッキ
- ④ ターミナルネジ : 黄銅、M3x6ℓ ニッケルメッキ (Y101) ⊕ (ナベ) セムスネジ
- ⑤ スプリングワッシャ : 2号3

※カバー付の寸法は 375 ページをご参照下さい。
カバーはオプションとなります。
追加仕様や品番に関する情報は 78 ページをご参照下さい。

- Rated : 10amp. 250V AC
- Insulation Withstands Voltage : AC2000V/min.
- Insulation Resistance : 500M Ω or more at DC1000V.
- Using Temperature Range : - 40°C ~ + 85°C
- Screw Fastening Torque : 0.8N · m/MAX
- Suitable electric Wire : 1.25mm²
- ① Molded Parts : PBT(UL94V-0)
- ② Terminals : 0.8t Brass, Tin-plated.
- ③ Installation Metal Fittings : 0.8t Brass, Tin-plated.
- ④ Terminal Screws : Brass, M3x6 ℓ Nickel-plated.
- ⑤ Spring Washer : 2-3

※ Please refer to the dimension of cover attachment,P375.

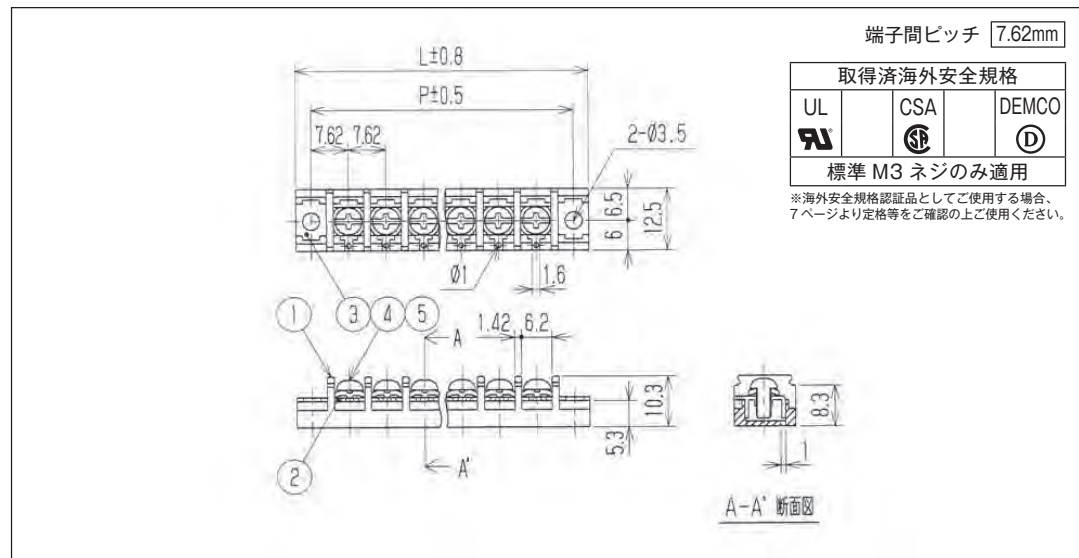
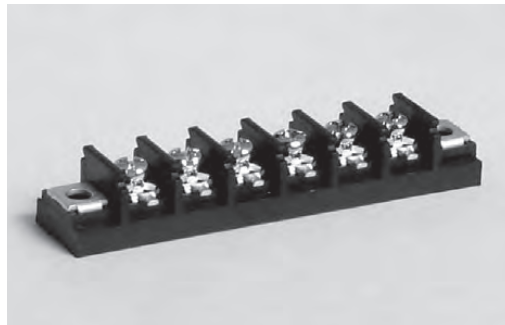
Pole	1	2	3	4	5	6	7	8	9	10	11	12	13	14	15
L	21.4	29.1	36.7	44.3	51.9	59.5	67.2	74.8	82.4	90.0	97.6	105.3	112.9	120.5	128.1
P	15.2	22.9	30.5	38.1	45.7	53.3	61.0	68.6	76.2	83.8	91.4	99.1	106.7	114.3	121.9
Pole	16	17	18	19	20	21	22	23	24	25	26	27	28	29	30
L	135.7	143.4	151.0	158.6	166.2	173.8	181.5	189.1	196.7	204.3	211.9	219.6	227.2	234.8	242.4
P	129.5	137.2	144.8	152.4	160.0	167.6	175.3	182.9	190.5	198.1	205.7	213.4	221.0	228.6	236.2

230 WORLD CO.,LTD.

W171Z-□P

RoHS 指令対応品

中継端子台 (Relay Block Terminal)



- 定 格 : AC250V. 10A
- 耐 電 圧 : AC2000V/1 分間
- 絶 縁 抵 抗 : DC1000V 500M Ω以上
- 使用温度範囲 : -40°C ~ +85°C
- ネジ締付トルク : 0.8N・m/MAX
- 適合電線 : 1.25mm²
- ① ブ ロ ッ ク : PBT(UL94V-0)
- ② ターミナル : 0.8t 黄銅条 錫メッキ
- ③ 取付金具 : 0.8t 黄銅条 錫メッキ
- ④ ターミナルネジ : 鉄、M3x6 ℓ ニッケルメッキ (Y1) ⊕ (ナベ) フリー端子ネジ
- ⑤ 角ワッシャ : 鉄、1.0t 5.8 角

※カバー付の寸法は 379 ページをご参照下さい。
カバーはオプションとなります。
追加仕様や品番に関する情報は 78 ページをご参照下さい。

- Rated : 10amp. 250V AC
- Insulation Withstands Voltage : AC2000V/min.
- Insulation Resistance : 500M Ω or more at DC1000V.
- Using Temperature Range : -40°C ~ +85°C
- Screw Fastening Torque : 0.8N・m/MAX
- Suitable Electric Wire : 1.25mm²
- ① Molded Parts : PBT(UL94V-0)
- ② Terminals : 0.8t Brass, Tin-plated.
- ③ Installation Metal Fittings : 0.8t Brass, Tin-plated.
- ④ Terminal Screws : Steel, M3x6 ℓ Nickel-plated.
- ⑤ Washer : Steel, 1.0t 5.8 □

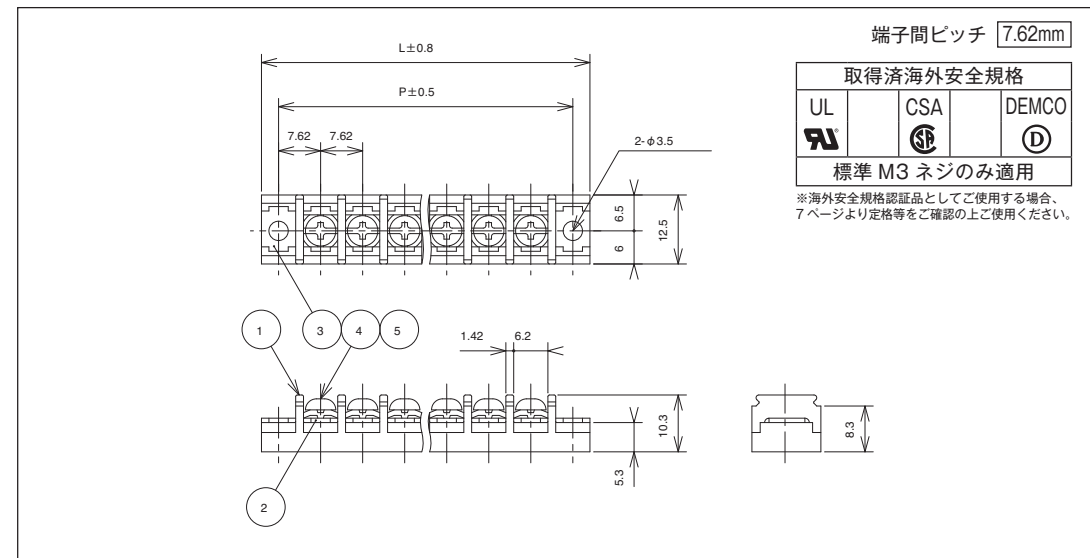
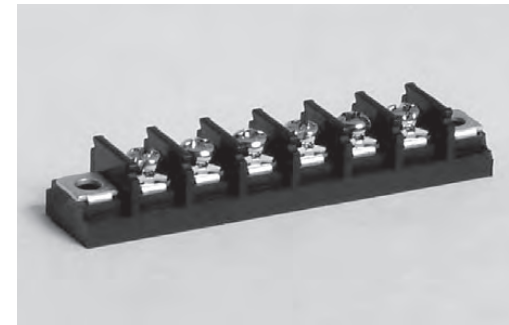
※ Please refer to the dimension of cover attachment,P379.

Pole	1	2	3	4	5	6	7	8	9	10	11	12	13	14	15
L	21.4	29.1	36.7	44.3	51.9	59.5	67.2	74.8	82.4	90.0	97.6	105.3	112.9	120.5	128.1
P	15.2	22.9	30.5	38.1	45.7	53.3	61.0	68.6	76.2	83.8	91.4	99.1	106.7	114.3	121.9
Pole	16	17	18	19	20	21	22	23	24	25	26	27	28	29	30
L	135.7	143.4	151.0	158.6	166.2	173.8	181.5	189.1	196.7	204.3	211.9	219.6	227.2	234.8	242.4
P	129.5	137.2	144.8	152.4	160.0	167.6	175.3	182.9	190.5	198.1	205.7	213.4	221.0	228.6	236.2

W171R-□P

RoHS 指令対応品

中継端子台 (Relay Block Terminal)



- 定 格 : AC250V. 10A
- 耐 電 圧 : AC2000V/1 分間
- 絶 縁 抵 抗 : DC1000V 500M Ω以上
- 使用温度範囲 : -40°C ~ +85°C
- ネジ締付トルク : 0.8N・m/MAX
- 適合電線 : 1.25mm²
- ① ブ ロ ッ ク : PBT(UL94V-0)
- ② ターミナル : 0.8t 黄銅条 錫メッキ
- ③ 取付金具 : 0.8t 黄銅条 錫メッキ
- ④ ターミナルネジ : 鉄、M3x6 ℓ ニッケルメッキ (Y1) ⊕ (ナベ) フリー端子ネジ
- ⑤ 角ワッシャ : 鉄、1.0t 5.8 角

※カバー付の寸法は 379 ページをご参照下さい。
カバーはオプションとなります。
追加仕様や品番に関する情報は 78 ページをご参照下さい。

- Rated : 10amp. 250V AC
- Insulation Withstands Voltage : AC2000V/min.
- Insulation Resistance : 500M Ω or more at DC1000V.
- Using Temperature Range : -40°C ~ +85°C
- Screw Fastening Torque : 0.8N・m/MAX
- Suitable Electric Wire : 1.25mm²
- ① Molded Parts : PBT(UL94V-0)
- ② Terminals : 0.8t Brass, Tin-plated.
- ③ Installation Metal Fittings : 0.8t Brass, Tin-plated.
- ④ Terminal Screws : Steel, M3x6 ℓ Nickel-plated.
- ⑤ Washer : Steel, 1.0t 5.8 □

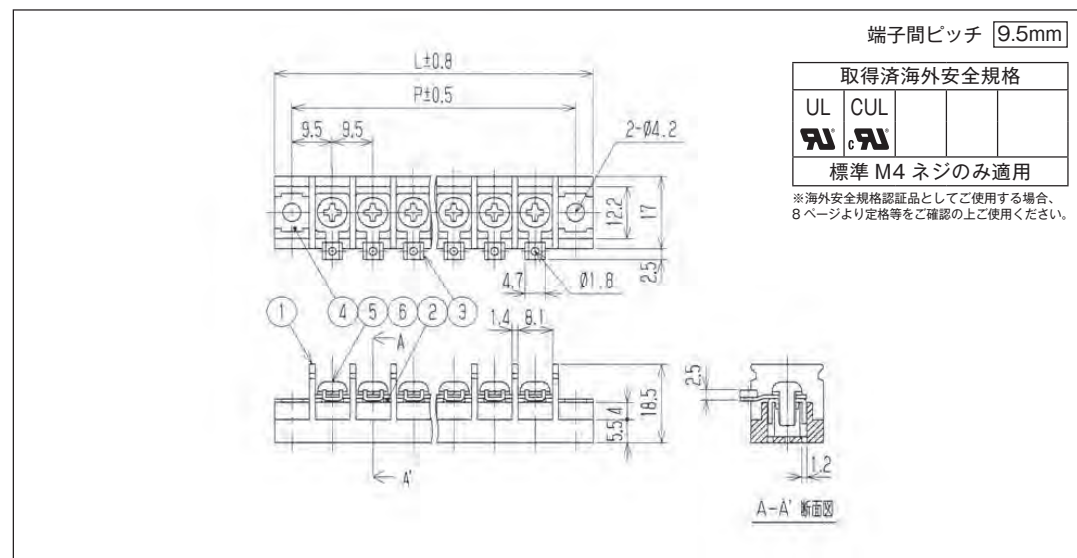
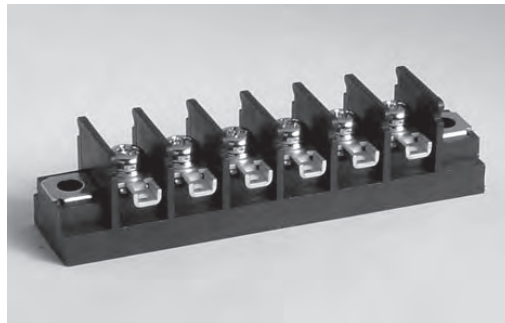
※ Please refer to the dimension of cover attachment,P379.

Pole	1	2	3	4	5	6	7	8	9	10	11	12	13	14	15
L	21.4	29.1	36.7	44.3	51.9	59.5	67.2	74.8	82.4	90.0	97.6	105.3	112.9	120.5	128.1
P	15.2	22.9	30.5	38.1	45.7	53.3	61.0	68.6	76.2	83.8	91.4	99.1	106.7	114.3	121.9
Pole	16	17	18	19	20	21	22	23	24	25	26	27	28	29	30
L	135.7	143.4	151.0	158.6	166.2	173.8	181.5	189.1	196.7	204.3	211.9	219.6	227.2	234.8	242.4
P	129.5	137.2	144.8	152.4	160.0	167.6	175.3	182.9	190.5	198.1	205.7	213.4	221.0	228.6	236.2

W183Z-□P

RoHS 指令対応品

中継端子台 (Relay Block Terminal)



- 定 格 : AC250V. 20A
- 耐 電 圧 : AC2500V/1 分間
- 絶 縁 抵 抗 : DC1000V 500M Ω以上
- 使用温度範囲 : - 40°C ~ + 85°C
- ネジ締付トルク : 1.2N · m/MAX
- 適合電線 : 3.5mm²
- ① ブ ロ ッ ク : PBT(UL94V-0)
- ② ターミナル A : 0.8t 黄銅条 錫メッキ
- ③ ターミナル B : 1.0t 黄銅条 錫メッキ
- ④ 取 付 金 具 : 0.8t 黄銅条 ニッケルメッキ
- ⑤ ターミナルネジ : 黄銅、M4x8ℓ ニッケルメッキ (Y131) ⊕ (ナベ) セムスネジ
- ⑥ スプリングワッシャ : 2号4

※カバー付の寸法は 380 ページをご参照下さい。
カバーはオプションとなります。
追加仕様や品番に関する情報は 78 ページをご参照下さい。

- Rated : 20amp. 250V AC
- Insulation Withstands Voltage : AC2500V/min.
- Insulation Resistance : 500M Ω or more at DC1000V.
- Using Temperature Range : - 40°C ~ + 85°C
- Screw Fastening Torque : 1.2N · m/MAX
- Suitable Electric Wire : 3.5mm²
- ① Molded Parts : PBT(UL94V-0)
- ② Terminals A : 0.8t Brass, Tin-plated.
- ③ Terminals B : 1.0t Brass, Tin-plated.
- ④ Installation Metal Fittings : 0.8t Brass, Nickel-plated.
- ⑤ Terminal Screws : Brass, M4x8 ℓ Nickel-plated.
- ⑥ Spring Washer : 2-4

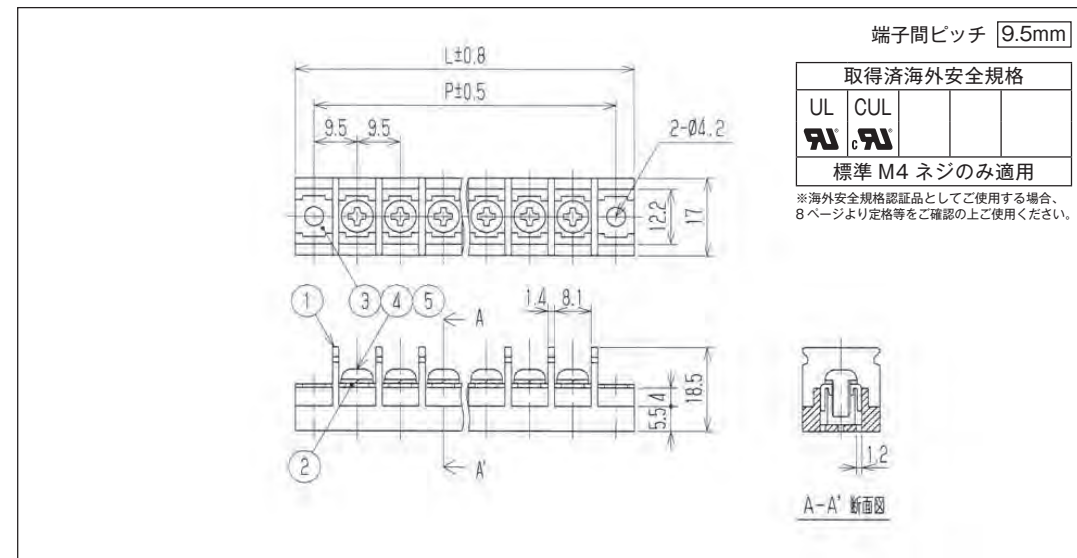
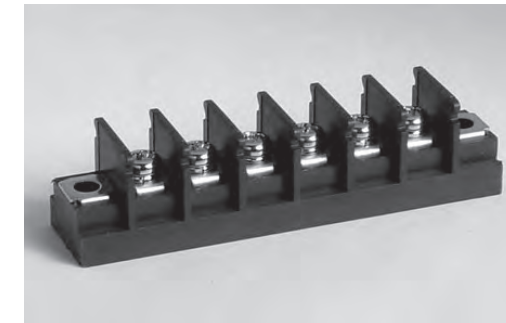
※ Please refer to the dimension of cover attachment, P380.

Pole	1	2	3	4	5	6	7	8	9	10	11	12	13	14	15	16	17	18	19	20	21	22	23	24
L	27.2	36.7	46.2	55.7	65.2	74.7	84.2	93.7	103.2	112.7	122.2	131.7	141.2	150.7	160.2	169.7	179.2	188.7	198.2	207.7	217.2	226.7	236.2	245.7
P	19.0	28.5	38.0	47.5	57.0	66.5	76.0	85.5	95.0	104.5	114.0	123.5	133.0	142.5	152.0	161.5	171.0	180.5	190.0	199.5	209.0	218.5	228.0	237.5

W183K-□P

RoHS 指令対応品

中継端子台 (Relay Block Terminal)



- 定 格 : AC250V. 20A
- 耐 電 圧 : AC2500V/1 分間
- 絶 縁 抵 抗 : DC1000V 500M Ω以上
- 使用温度範囲 : - 40°C ~ + 85°C
- ネジ締付トルク : 1.2N · m/MAX
- 適合電線 : 3.5mm²
- ① ブ ロ ッ ク : PBT(UL94V-0)
- ② ターミナル : 1.0t 黄銅条 錫メッキ
- ③ 取 付 金 具 : 0.8t 黄銅条 ニッケルメッキ
- ④ ターミナルネジ : 黄銅、M4x8ℓ ニッケルメッキ (Y131) ⊕ (ナベ) セムスネジ
- ⑤ スプリングワッシャ : 2号4

※カバー付の寸法は 380 ページをご参照下さい。
カバーはオプションとなります。
追加仕様や品番に関する情報は 78 ページをご参照下さい。

- Rated : 20amp. 250V AC
- Insulation Withstands Voltage : AC2500V/min.
- Insulation Resistance : 500M Ω or more at DC1000V.
- Using Temperature Range : - 40°C ~ + 85°C
- Screw Fastening Torque : 1.2N · m/MAX
- Suitable Electric Wire : 3.5mm²
- ① Molded Parts : PBT(UL94V-0)
- ② Terminals : 1.0t Brass, Tin-plated.
- ③ Installation Metal Fittings : 0.8t Brass, Nickel-plated.
- ④ Terminal Screws : Brass, M4x8 ℓ Nickel-plated.
- ⑤ Spring Washer : 2-4

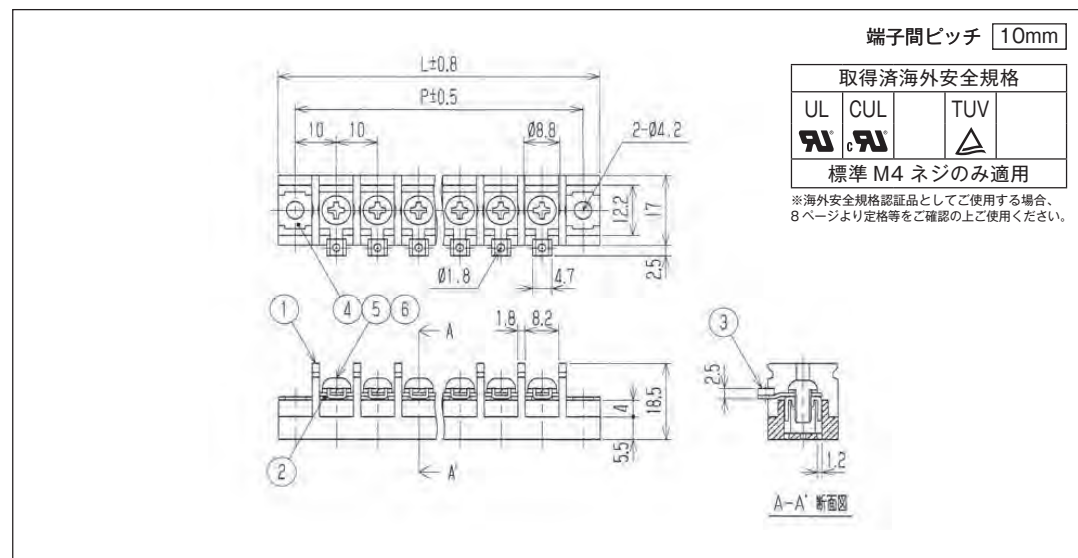
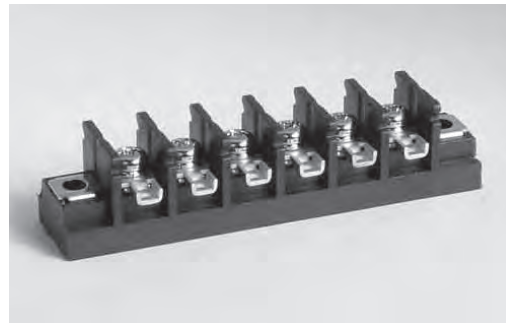
※ Please refer to the dimension of cover attachment, P380.

Pole	1	2	3	4	5	6	7	8	9	10	11	12	13	14	15	16	17	18	19	20	21	22	23	24
L	27.2	36.7	46.2	55.7	65.2	74.7	84.2	93.7	103.2	112.7	122.2	131.7	141.2	150.7	160.2	169.7	179.2	188.7	198.2	207.7	217.2	226.7	236.2	245.7
P	19.0	28.5	38.0	47.5	57.0	66.5	76.0	85.5	95.0	104.5	114.0	123.5	133.0	142.5	152.0	161.5	171.0	180.5	190.0	199.5	209.0	218.5	228.0	237.5

W182Z-□P

RoHS 指令対応品

中継端子台 (Relay Block Terminal)



- 定 格 : AC250V, 20A
- 耐 電 圧 : AC2500V/1 分間
- 絶 縁 抵 抗 : DC1000V 500M Ω以上
- 使用温度範囲 : -40°C~+85°C
- ネジ締付トルク : 1.2N・m/MAX
- 適 合 電 線 : 3.5mm²
- ① ブ ロ ッ ク : PBT(UL94V-0)
- ② ターミナル : 0.8t 黄銅条 錫メッキ
- ③ ターミナル : 1.0t 黄銅条 錫メッキ
- ④ 取 付 金 具 : 0.8t 黄銅条 ニッケルメッキ
- ⑤ ターミナルネジ : 黄銅、M4x8 ℓ ニッケルメッキ (Y131) ⊕ (ナベ) セムスネジ
- ⑥ スプリングワッシャ : 2号 4

※カバー付の寸法は 380 ページをご参照下さい。
カバーはオプションとなります。
追加仕様や品番に関する情報は 78 ページをご参照下さい。

- Rated : 20amp, 250V AC
- Insulation Withstands Voltage : AC2500V/min.
- Insulation Resistance : 500M Ω or more at DC1000V.
- Using Temperature Range : -40°C~+85°C
- Screw Fastening Torque : 1.2N・m/MAX
- Suitable Electric Wire : 3.5mm²
- ① Molded Parts : PBT(UL94V-0)
- ② Terminals : 0.8t Brass, Tin-plated.
- ③ Terminals : 1.0t Brass, Tin-plated.
- ④ Installation Metal Fittings : 0.8t Brass, Nickel-plated.
- ⑤ Terminal Screws : Brass, M4x8 ℓ Nickel-plated.
- ⑥ Spring Washer : 2-4

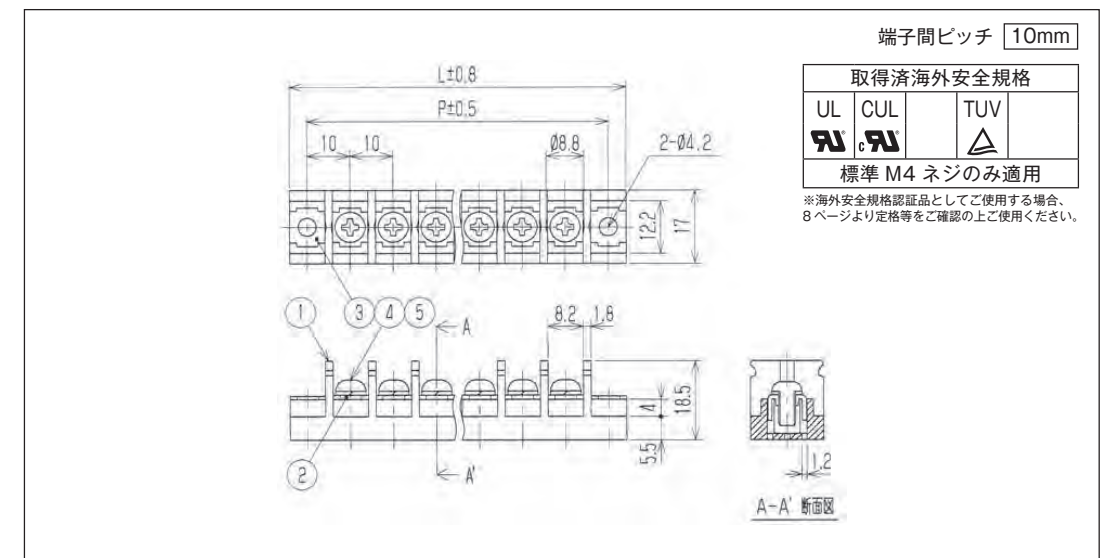
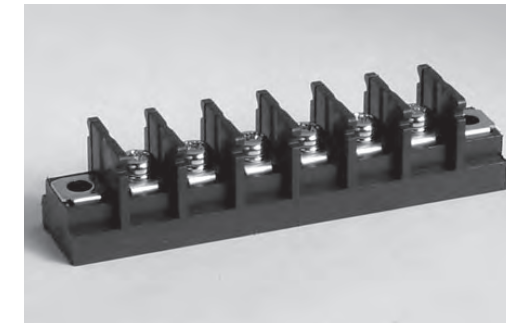
※ Please refer to the dimension of cover attachment, P380.

Pole	1	2	3	4	5	6	7	8	9	10	11	12	13	14	15	16	17	18	19	20	21	22
L	28.2	38.2	48.2	58.2	68.2	78.2	88.2	98.2	108.2	118.2	128.2	138.2	148.2	158.2	168.2	178.2	188.2	198.2	208.2	218.2	228.2	238.2
P	20.0	30.0	40.0	50.0	60.0	70.0	80.0	90.0	100.0	110.0	120.0	130.0	140.0	150.0	160.0	170.0	180.0	190.0	200.0	210.0	220.0	230.0

W182K-□P

RoHS 指令対応品

中継端子台 (Relay Block Terminal)



- 定 格 : AC250V, 20A
- 耐 電 圧 : AC2500V/1 分間
- 絶 縁 抵 抗 : DC1000V 500M Ω以上
- 使用温度範囲 : -40°C~+85°C
- ネジ締付トルク : 1.2N・m/MAX
- ① ブ ロ ッ ク : PBT(UL94V-0)
- ② ターミナル : 1.0t 黄銅条 錫メッキ
- ③ 取 付 金 具 : 0.8t 黄銅条 ニッケルメッキ
- ④ ターミナルネジ : 黄銅、M4x8 ℓ ニッケルメッキ (Y131) ⊕ (ナベ) セムスネジ
- ⑤ スプリングワッシャ : 2号 4

※カバー付の寸法は 380 ページをご参照下さい。
カバーはオプションとなります。
追加仕様や品番に関する情報は 78 ページをご参照下さい。

- Rated : 20amp, 250V AC
- Insulation Withstands Voltage : AC2500V/min.
- Insulation Resistance : 500M Ω or more at DC1000V.
- Using Temperature Range : -40°C~+85°C
- Screw Fastening Torque : 1.2N・m/MAX
- ① Molded Parts : PBT(UL94V-0)
- ② Terminals : 1.0t Brass, Tin-plated.
- ③ Installation Metal Fittings : 0.8t Brass, Nickel-plated.
- ④ Terminal Screws : Brass, M4x8 ℓ Nickel-plated.
- ⑤ Spring Washers : 2-4

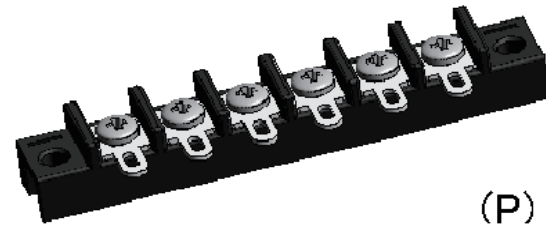
※ Please refer to the dimension of cover attachment, P380.

Pole	1	2	3	4	5	6	7	8	9	10	11	12	13	14	15	16	17	18	19	20	21	22
L	28.2	38.2	48.2	58.2	68.2	78.2	88.2	98.2	108.2	118.2	128.2	138.2	148.2	158.2	168.2	178.2	188.2	198.2	208.2	218.2	228.2	238.2
P	20.0	30.0	40.0	50.0	60.0	70.0	80.0	90.0	100.0	110.0	120.0	130.0	140.0	150.0	160.0	170.0	180.0	190.0	200.0	210.0	220.0	230.0

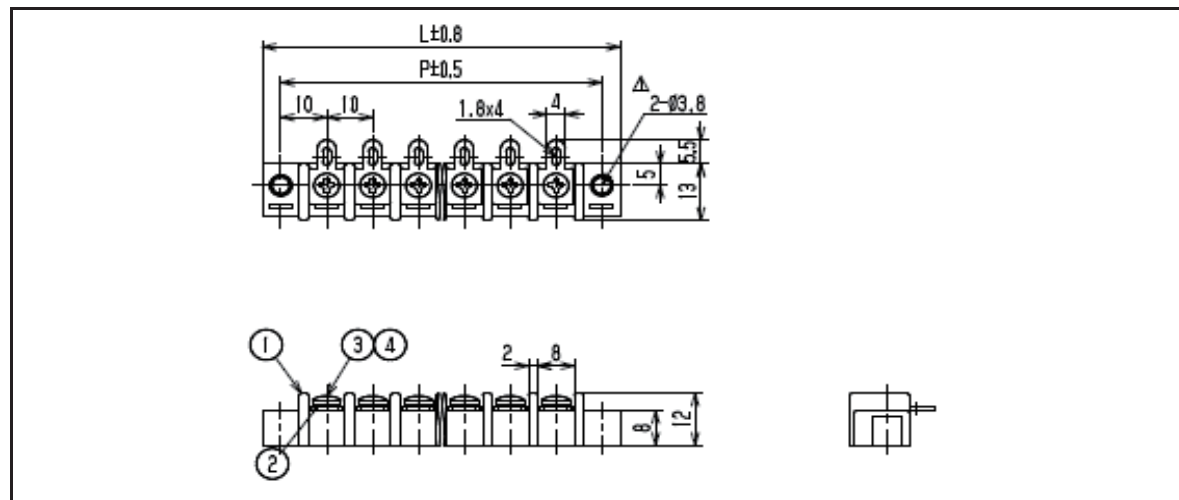
WA101H-□ P

RoHS指令対応品

中継端子台 (Relay Block Terminal)



(P)



- | | |
|--|---|
| ● 定 格 : AC250V.15A | ● Rated : 15amp. 250V AC |
| ● 耐 電 圧 : AC2000V/ 1分間 | ● Insulation Withstands Voltage : AC2000V/min. |
| ● 絶 縁 抵 抗 : DC500V 500M Ω以上 | ● Insulation Resistance : 500M Ω or more at DC500V. |
| ● 使用温度範囲 : - 40°C ~ + 85°C | ● Using Temperature Range : - 40°C ~ + 85°C |
| ● ネジ締付トルク : 0.8N・m/MAX | ● Screw Fastening Torque : 0.8N・m/MAX |
| ● 適合電線 : 1.25mm ² | ● Suitable Electric Wire : 1.25mm ² |
| ① ブ ロ ッ ク : PBT(UL94V-0) | ① Molded Parts : PBT(UL94V-0) |
| ② タ ー ミ ナ ル : 0.8t 黄銅条 錫メッキ | ② Terminals : 0.8t Brass, Tin-plated. |
| ③ タ ー ミ ナ ル ネジ : 黄銅、M3x6 L ニッケルメッキ
(Y103) ⊕ (ナベ)セムスネジ | ③ Terminal Screws :
Brass, M3x6L Nickel-plated. |
| ④ スプリングワッシャ : 2号3 | ④ Spring Washer : 2-3 |

※カバー付の寸法は ○○○ページをご参照ください。
カバーはオプションとなります。
追加仕様や品番に関する情報は ○○ページをご参照下さい。

※Please refer to the dimension of cover attachment,P373.

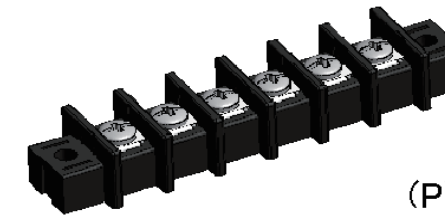
Pole	1	2	3	4	5	6	7	8	9	10	11	12	13	14	15	16	17	18	19	20	21	22
L	28	38	48	58	68	78	88	98	108	118	128	138	148	158	168	178	188	198	208	218	228	238
P	20	30	40	50	60	70	80	90	100	110	120	130	140	150	160	170	180	190	200	210	220	230

WORLD CO.,LTD.

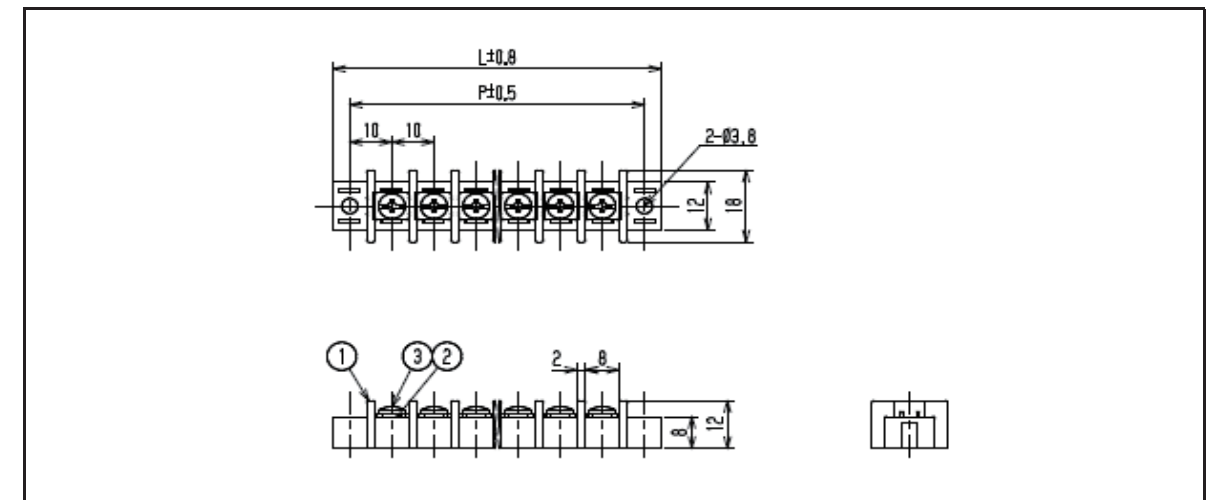
WA104A-□ P

RoHS指令対応品

中継端子台 (Relay Block Terminal)



(P)



- | | |
|---|---|
| ● 定 格 : AC250V.10A | ● Rated : 10amp. 250V AC |
| ● 耐 電 圧 : AC2000V/ 1分間 | ● Insulation Withstands Voltage : AC2000V/min. |
| ● 絶 縁 抵 抗 : DC500V 100M Ω以上 | ● Insulation Resistance : 100M Ω or more at DC500V. |
| ● 使用温度範囲 : - 40°C ~ + 85°C | ● Using Temperature Range : - 40°C ~ + 85°C |
| ● ネジ締付トルク : 0.8N・m/MAX | ● Screw Fastening Torque : 0.8N・m/MAX |
| ● 適合電線 : 1.25mm ² | ● Suitable Electric Wire : 1.25mm ² |
| ① ブ ロ ッ ク : PBT(UL94V-0) | ① Molded Parts : PBT(UL94V-0) |
| ② タ ー ミ ナ ル : 0.6t 黄銅条 錫メッキ | ② Terminals : 0.6t Brass, Tin-plated. |
| ③ タ ー ミ ナ ル ネジ : 黄銅、M3x6 L ニッケルメッキ
(Y206) ⊕ (バインド) | ③ Terminal Screws :
Brass, M3x6L Nickel-plated. |

※カバー付の寸法は ○○○ページをご参照ください。
カバーはオプションとなります。
追加仕様や品番に関する情報は ○○ページをご参照下さい。

※Please refer to the dimension of cover attachment,P373.

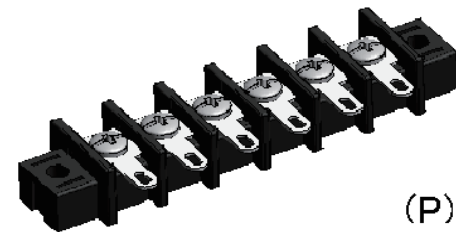
Pole	1	2	3	4	5	6	7	8	9	10	11	12	13	14	15	16	17	18	19	20	21	22
L	28	38	48	58	68	78	88	98	108	118	128	138	148	158	168	178	188	198	208	218	228	238
P	20	30	40	50	60	70	80	90	100	110	120	130	140	150	160	170	180	190	200	210	220	230

WORLD CO.,LTD.

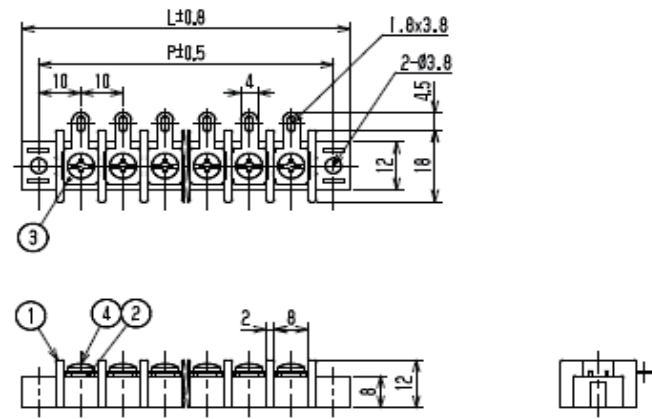
WA104B-□ P

RoHS指令対応品

中継端子台 (Relay Block Terminal)



(P)



- 定 格 : AC250V.10A
- 耐 電 圧 : AC2000V/ 1分間
- 絶 縁 抵 抗 : DC500V 100MΩ以上
- 使用温度範囲 : - 40°C ~ + 85°C
- ネジ締付トルク : 0.8N・m/MAX
- 適合電線 : 1.25mm²
- ① ブ ロ ッ ク : PBT(UL94V-0)
- ② タ ー ミ ナ ル : 0.6t 黄銅条 錫メッキ
- ③ タ ー ミ ナ ル : 0.6t 黄銅条 錫メッキ
- ④ タ ー ミ ナ ル ネジ : 黄銅、M3x6L ニッケルメッキ (Y206) (±) (パインド)

- Rated : 10amp. 250V AC
- Insulation Withstands Voltage : AC2000V/min.
- Insulation Resistance : 100M Ω or more at DC500V.
- Using Temperature Range : - 40°C ~ + 85°C
- Screw Fastening Torque : 0.8N・m/MAX
- Suitable Electric Wire : 1.25mm²
- ① Molded Parts : PBT(UL94V-0)
- ② Terminals : 0.6t Brass, Tin-plated.
- ③ Terminals : 0.6t Brass, Tin-plated.
- ④ Terminal Screws : Brass, M3x6L Nickel-plated.

※カバー付の寸法は ○○○ページをご参照ください。
カバーはオプションとなります。
追加仕様や品番に関する情報は ○○ページをご参照下さい。

※Please refer to the dimension of cover attachment,P373.

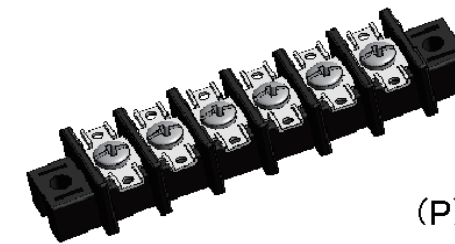
Pole	1	2	3	4	5	6	7	8	9	10	11	12	13	14	15	16	17	18	19	20	21	22
L	28	38	48	58	68	78	88	98	108	118	128	138	148	158	168	178	188	198	208	218	228	238
P	20	30	40	50	60	70	80	90	100	110	120	130	140	150	160	170	180	190	200	210	220	230

WORLD CO.,LTD.

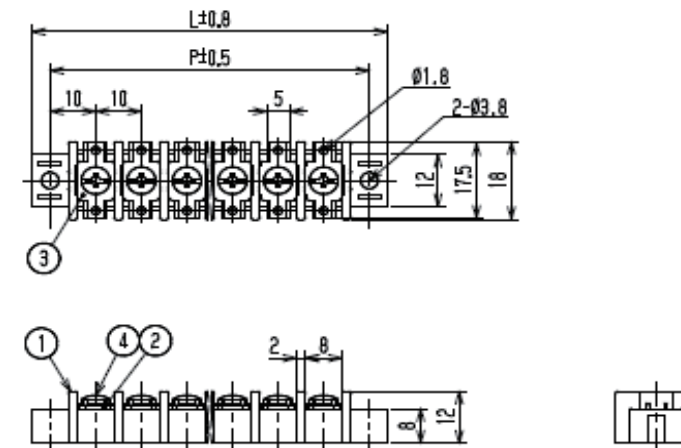
WA104C-□ P

RoHS指令対応品

中継端子台 (Relay Block Terminal)



(P)



- 定 格 : AC250V.10A
- 耐 電 圧 : AC2000V/ 1分間
- 絶 縁 抵 抗 : DC500V 100MΩ以上
- 使用温度範囲 : - 40°C ~ + 85°C
- ネジ締付トルク : 0.8N・m/MAX
- 適合電線 : 1.25mm²
- ① ブ ロ ッ ク : PBT(UL94V-0)
- ② タ ー ミ ナ ル : 0.6t 黄銅条 錫メッキ
- ③ タ ー ミ ナ ル : 0.6t 黄銅条 錫メッキ
- ④ タ ー ミ ナ ル ネジ : 黄銅、M3x6L ニッケルメッキ (Y206) (±) (パインド)

- Rated : 10amp. 250V AC
- Insulation Withstands Voltage : AC2000V/min.
- Insulation Resistance : 100M Ω or more at DC500V.
- Using Temperature Range : - 40°C ~ + 85°C
- Screw Fastening Torque : 0.8N・m/MAX
- Suitable Electric Wire : 1.25mm²
- ① Molded Parts : PBT(UL94V-0)
- ② Terminals : 0.6t Brass, Tin-plated.
- ③ Terminals : 0.6t Brass, Tin-plated.
- ④ Terminal Screws : Brass, M3x6L Nickel-plated.

※カバー付の寸法は ○○○ページをご参照ください。
カバーはオプションとなります。
追加仕様や品番に関する情報は ○○ページをご参照下さい。

※Please refer to the dimension of cover attachment,P373.

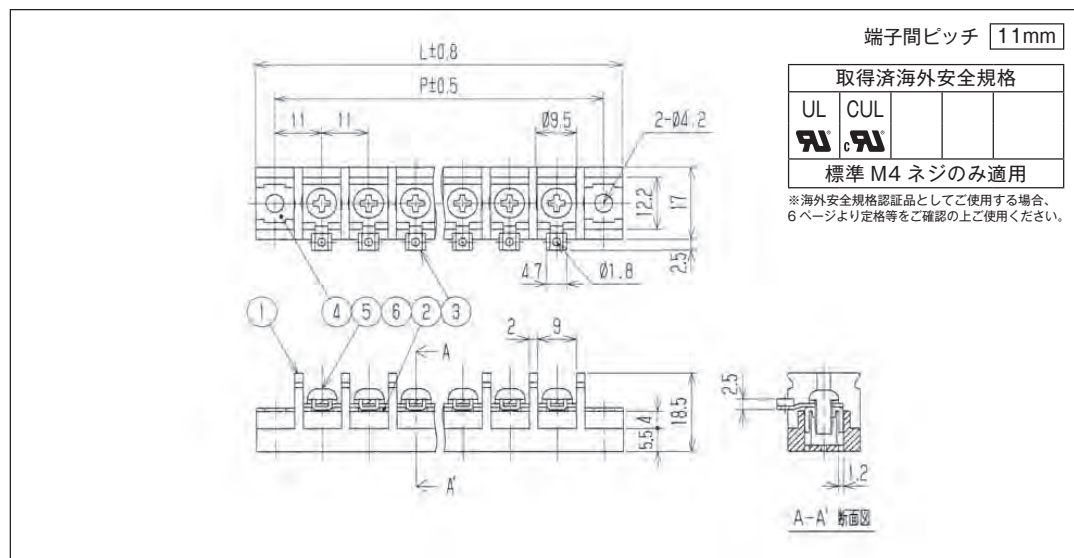
Pole	1	2	3	4	5	6	7	8	9	10	11	12	13	14	15	16	17	18	19	20	21	22
L	28	38	48	58	68	78	88	98	108	118	128	138	148	158	168	178	188	198	208	218	228	238
P	20	30	40	50	60	70	80	90	100	110	120	130	140	150	160	170	180	190	200	210	220	230

WORLD CO.,LTD.

W112Z- P

RoHS 指令対応品

中継端子台 (Relay Block Terminal)



- 定 格 : AC250V, 20A
- 耐 電 圧 : AC2500V/1 分間
- 絶 縁 抵 抗 : DC1000V 500M Ω以上
- 使用温度範囲 : -40°C ~ +85°C
- ネジ締付トルク : 1.2N・m/MAX
- 適合電線 : 3.5mm²
- ① ブ ロ ッ ク : PBT(UL94V-0)
- ② ターミナル A : 0.8t 黄銅条 錫メッキ
- ③ ターミナル B : 1.0t 黄銅条 錫メッキ
- ④ 取 付 金 具 : 0.8t 黄銅条 ニッケルメッキ
- ⑤ ターミナルネジ : 黄銅、M4x8ℓ ニッケルメッキ (Y131) ⊕ (ナベ) セムスネジ
- ⑥ スプリングワッシャ : 2号 4

- Rated : 20amp, 250V AC
- Insulation Withstands Voltage : AC2500V/min.
- Insulation Resistance : 500M Ω or more at DC1000V.
- Using Temperature Range : -40°C ~ +85°C
- Screw Fastening Torque : 1.2N・m/MAX
- Suitable Electric Wire : 3.5mm²
- ① Molded Parts : PBT(UL94V-0)
- ② Terminals A : 0.8t Brass, Tin-plated.
- ③ Terminals B : 1.0t Brass, Tin-plated.
- ④ Installation Metal Fittings : 0.8t Brass, Nickel-plated.
- ⑤ Terminal Screws : Brass, M4x8ℓ Nickel-plated.
- ⑥ Spring Washer : 2-4

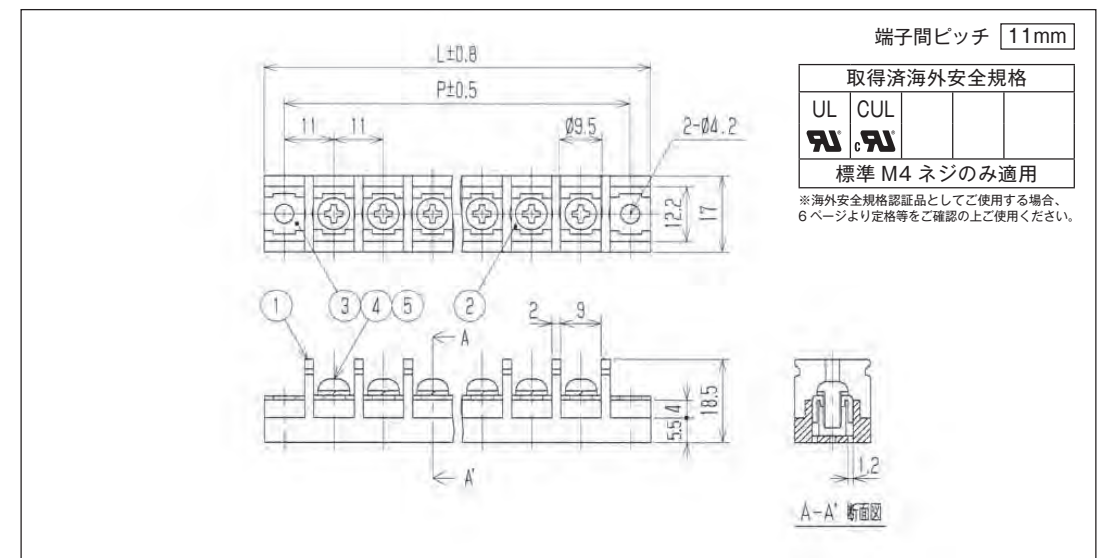
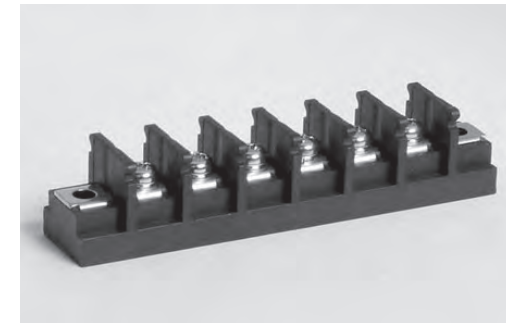
※カバー付の寸法は 376 ページをご参照下さい。
カバーはオプションとなります。
追加仕様や品番に関する情報は 78 ページをご参照下さい。

Pole	1	2	3	4	5	6	7	8	9	10	11	12	13	14	15	16	17	18	19	20	21	22
L	31.0	42.0	53.0	64.0	75.0	86.0	97.0	108.0	119.0	130.0	141.0	152.0	163.0	174.0	185.0	196.0	207.0	218.0	229.0	240.0	251.0	262.0
P	22.0	33.0	44.0	55.0	66.0	77.0	88.0	99.0	110.0	121.0	132.0	143.0	154.0	165.0	176.0	187.0	198.0	209.0	220.0	231.0	242.0	253.0

W112K- P

RoHS 指令対応品

中継端子台 (Relay Block Terminal)



- 定 格 : AC250V, 20A
- 耐 電 圧 : AC2500V/1 分間
- 絶 縁 抵 抗 : DC1000V 500M Ω以上
- 使用温度範囲 : -40°C ~ +85°C
- ネジ締付トルク : 1.2N・m/MAX
- 適合電線 : 3.5mm²
- ① ブ ロ ッ ク : PBT(UL94V-0)
- ② ターミナル : 1.0t 黄銅条 錫メッキ
- ③ 取 付 金 具 : 0.8t 黄銅条 ニッケルメッキ
- ④ ターミナルネジ : 黄銅、M4x8ℓ ニッケルメッキ (Y131) ⊕ (ナベ) セムスネジ
- ⑤ スプリングワッシャ : 2号 4

- Rated : 20amp, 250V AC
- Insulation Withstands Voltage : AC2500V/min.
- Insulation Resistance : 500M Ω or more at DC1000V.
- Using Temperature Range : -40°C ~ +85°C
- Screw Fastening Torque : 1.2N・m/MAX
- Suitable Electric Wire : 3.5mm²
- ① Molded Parts : PBT(UL94V-0)
- ② Terminals : 1.0t Brass, Tin-plated.
- ③ Installation Metal Fittings : 0.8t Brass, Nickel-plated.
- ④ Terminal Screws : Brass, M4x8ℓ Nickel-plated.
- ⑤ Spring Washers : 2-4

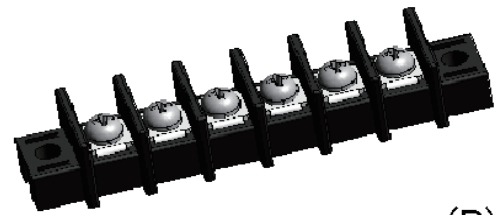
※カバー付の寸法は 376 ページをご参照下さい。
カバーはオプションとなります。
追加仕様や品番に関する情報は 78 ページをご参照下さい。

Pole	1	2	3	4	5	6	7	8	9	10	11	12	13	14	15	16	17	18	19	20	21	22
L	31.0	42.0	53.0	64.0	75.0	86.0	97.0	108.0	119.0	130.0	141.0	152.0	163.0	174.0	185.0	196.0	207.0	218.0	229.0	240.0	251.0	262.0
P	22.0	33.0	44.0	55.0	66.0	77.0	88.0	99.0	110.0	121.0	132.0	143.0	154.0	165.0	176.0	187.0	198.0	209.0	220.0	231.0	242.0	253.0

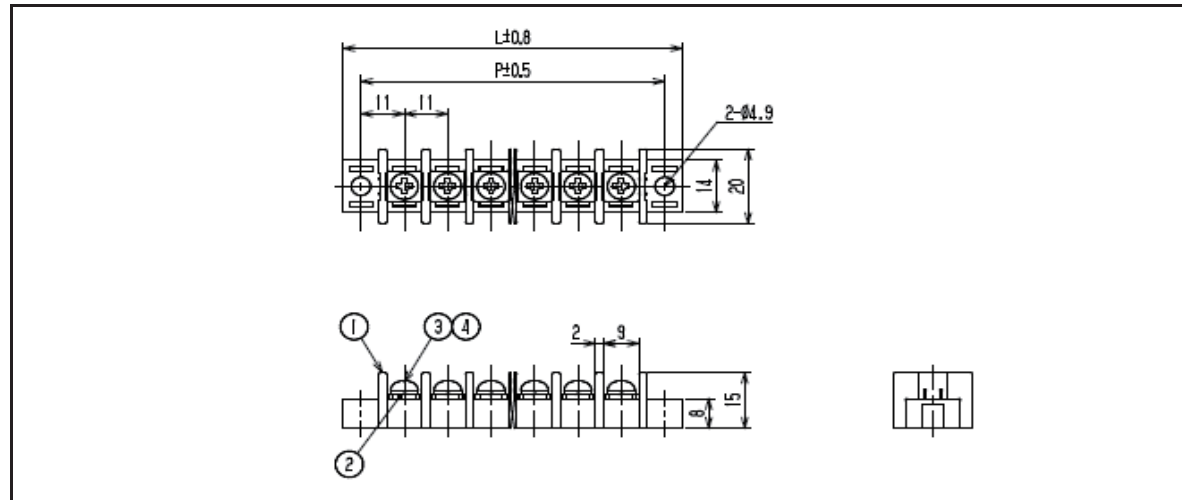
WA102E-□ P

RoHS指令対応品

中継端子台 (Relay Block Terminal)



(P)



- 定 格 : AC250V.15A
- 耐 電 圧 : AC2000V/ 1分間
- 絶 縁 抵 抗 : DC500V 500MΩ以上
- 使用温度範囲 : - 40°C ~ + 85°C
- ネジ締付トルク : 1.2N・m/MAX
- 適合電線 : 3.5mm²
- ① ブ ロ ッ ク : PBT(UL94V-0)
- ② タ ー ミ ナ ル : 1.0t 黄銅条 錫メッキ
- ③ タ ー ミ ナ ル ネジ : 黄銅、M4x8 L ニッケルメッキ (Y103) ⊕ (ナベ)セムスネジ
- ④ スプリングワッシャ : 2号4

- Rated : 15amp. 250V AC
- Insulation Withstands Voltage : AC2000V/min.
- Insulation Resistance : 500MΩ or more at DC500V.
- Using Temperature Range : - 40°C ~ + 85°C
- Screw Fastening Torque : 1.2N・m/MAX
- Suitable Electric Wire : 3.5mm²
- ① Molded Parts : PBT(UL94V-0)
- ② Terminals : 1.0t Brass, Tin-plated.
- ③ Terminal Screws : Brass, M4x8L Nickel-plated.
- ④ Spring Washer : 2-4

※カバー付の寸法は ○○○ページをご参照ください。
カバーはオプションとなります。
追加仕様や品番に関する情報は ○○ページをご参照下さい。

※Please refer to the dimension of cover attachment,P373.

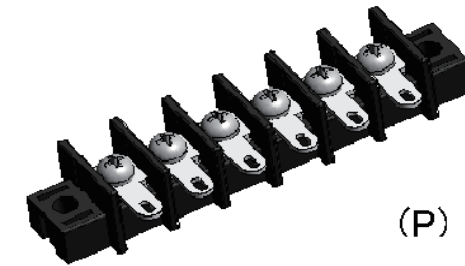
Pole	1	2	3	4	5	6	7	8	9	10	11	12	13	14	15	16	17	18	19	20	21	22
L	31	42	53	64	75	86	97	108	119	130	141	152	163	174	185	196	207	218	229	240	251	262
P	22	33	44	55	66	77	88	99	110	121	132	143	154	165	176	187	198	209	220	231	242	253

WORLD CO.,LTD.

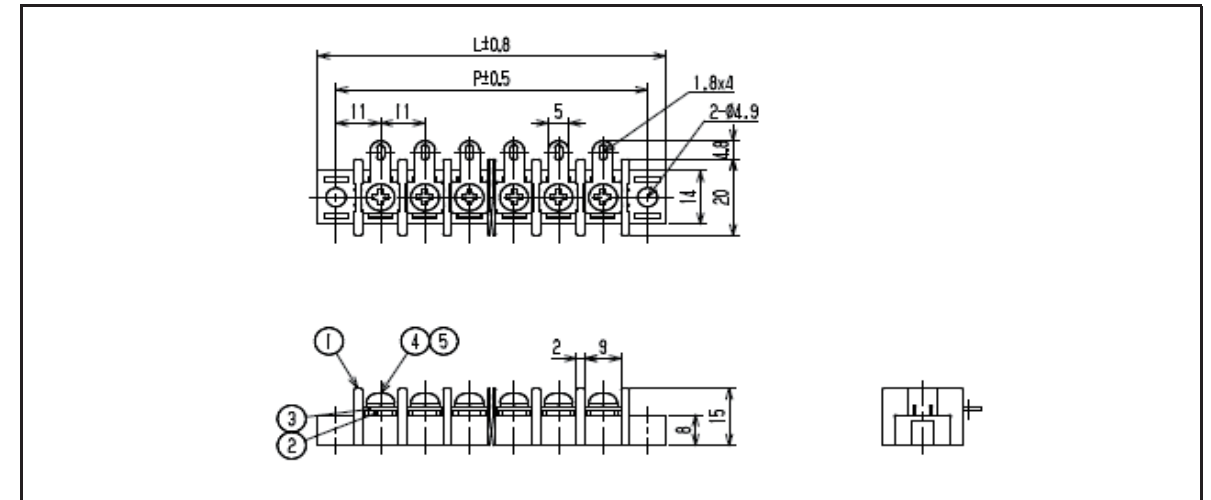
WA102F-□ P

RoHS指令対応品

中継端子台 (Relay Block Terminal)



(P)



- 定 格 : AC250V.18A
- 耐 電 圧 : AC2000V/ 1分間
- 絶 縁 抵 抗 : DC500V 500MΩ以上
- 使用温度範囲 : - 40°C ~ + 85°C
- ネジ締付トルク : 1.2N・m/MAX
- 適合電線 : 3.5mm²
- ① ブ ロ ッ ク : PBT(UL94V-0)
- ② タ ー ミ ナ ル : 1.0t 黄銅条 錫メッキ
- ③ タ ー ミ ナ ル ネジ : 黄銅、M4x8 L ニッケルメッキ (Y103) ⊕ (ナベ)セムスネジ
- ④ スプリングワッシャ : 2号4

- Rated : 18amp. 250V AC
- Insulation Withstands Voltage : AC2000V/min.
- Insulation Resistance : 500MΩ or more at DC500V.
- Using Temperature Range : - 40°C ~ + 85°C
- Screw Fastening Torque : 1.2N・m/MAX
- Suitable Electric Wire : 3.5mm²
- ① Molded Parts : PBT(UL94V-0)
- ② Terminals : 1.0t Brass, Tin-plated.
- ③ Terminal Screws : Brass, M4x8L Nickel-plated.
- ④ Spring Washer : 2-4

※カバー付の寸法は ○○○ページをご参照ください。
カバーはオプションとなります。
追加仕様や品番に関する情報は ○○ページをご参照下さい。

※Please refer to the dimension of cover attachment,P373.

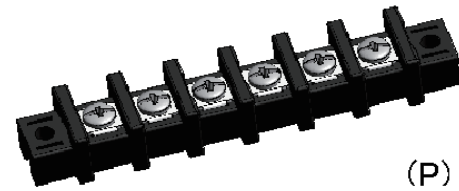
Pole	1	2	3	4	5	6	7	8	9	10	11	12	13	14	15	16	17	18	19	20	21	22
L	31	42	53	64	75	86	97	108	119	130	141	152	163	174	185	196	207	218	229	240	251	262
P	22	33	44	55	66	77	88	99	110	121	132	143	154	165	176	187	198	209	220	231	242	253

WORLD CO.,LTD.

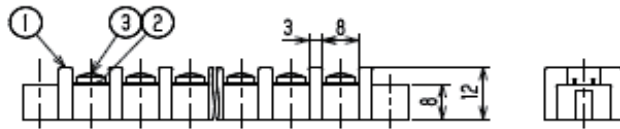
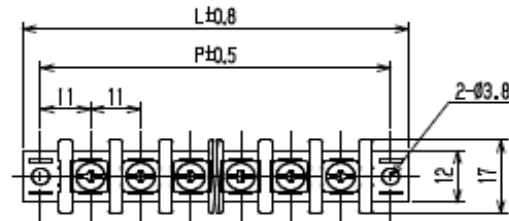
WA105A-□ P

RoHS指令対応品

中継端子台 (Relay Block Terminal)



(P)



- | | |
|---|---|
| ● 定 格 : AC250V.10A | ● Rated : 10amp. 250V AC |
| ● 耐 電 圧 : AC2000V/ 1分間 | ● Insulation Withstands Voltage : AC2000V/min. |
| ● 絶 縁 抵 抗 : DC500V 100M Ω以上 | ● Insulation Resistance : 100M Ω or more at DC500V. |
| ● 使用温度範囲 : - 40°C ~ + 85°C | ● Using Temperature Range : - 40°C ~ + 85°C |
| ● ネジ締付トルク : 0.8N・m/MAX | ● Screw Fastening Torque : 0.8N・m/MAX |
| ● 適合電線 : 1.25mm ² | ● Suitable Electric Wire : 1.25mm ² |
| ① ブ ロ ッ ク : PBT(UL94V-0) | ① Molded Parts : PBT(UL94V-0) |
| ② タ ー ミ ナ ル : 0.6t 黄銅条 錫メッキ | ② Terminals : 0.6t Brass, Tin-plated. |
| ③ タ ー ミ ナ ル ネジ : 黄銅、M3x6 L ニッケルメッキ
(Y206) (±) (バインド) | ③ Terminal Screws :
Brass, M3x6L Nickel-plated. |

※カバー付の寸法は ○○○ページをご参照ください。
カバーはオプションとなります。
追加仕様や品番に関する情報は ○○ページをご参照下さい。

※Please refer to the dimension of cover attachment,P373.

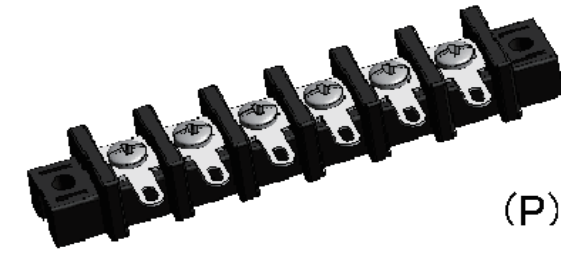
Pole	1	2	3	4	5	6	7	8	9	10	11	12	13	14	15	16	17	18	19	20	21	22
L	30	41	52	63	74	85	96	107	118	129	140	151	162	173	184	195	206	217	228	239	250	261
P	22	33	44	55	66	77	88	99	110	121	132	143	154	165	176	187	198	209	220	231	242	253

WORLD CO.,LTD.

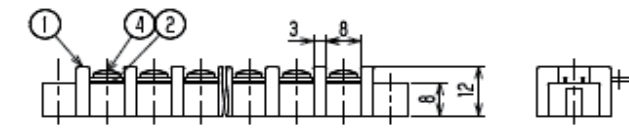
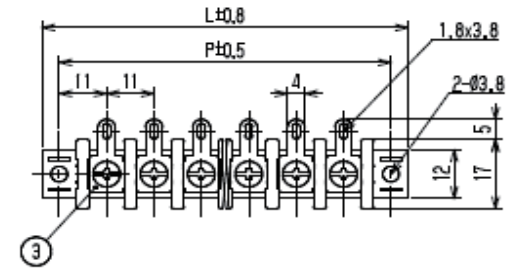
WA105B-□ P

RoHS指令対応品

中継端子台 (Relay Block Terminal)



(P)



- | | |
|---|---|
| ● 定 格 : AC250V.10A | ● Rated : 10amp. 250V AC |
| ● 耐 電 圧 : AC2000V/ 1分間 | ● Insulation Withstands Voltage : AC2000V/min. |
| ● 絶 縁 抵 抗 : DC500V 100M Ω以上 | ● Insulation Resistance : 100M Ω or more at DC500V. |
| ● 使用温度範囲 : - 40°C ~ + 85°C | ● Using Temperature Range : - 40°C ~ + 85°C |
| ● ネジ締付トルク : 0.8N・m/MAX | ● Screw Fastening Torque : 0.8N・m/MAX |
| ● 適合電線 : 1.25mm ² | ● Suitable Electric Wire : 1.25mm ² |
| ① ブ ロ ッ ク : PBT(UL94V-0) | ① Molded Parts : PBT(UL94V-0) |
| ② タ ー ミ ナ ル : 0.6t 黄銅条 錫メッキ | ② Terminals : 0.6t Brass, Tin-plated. |
| ③ タ ー ミ ナ ル ネジ : 黄銅、M3x6 L ニッケルメッキ
(Y206) (±) (バインド) | ③ Terminal Screws :
Brass, M3x6L Nickel-plated. |

※カバー付の寸法は ○○○ページをご参照ください。
カバーはオプションとなります。
追加仕様や品番に関する情報は ○○ページをご参照下さい。

※Please refer to the dimension of cover attachment,P373.

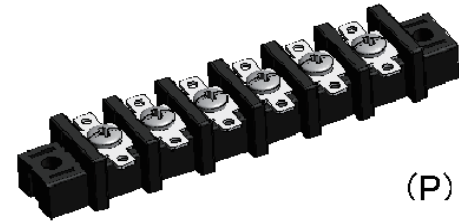
Pole	1	2	3	4	5	6	7	8	9	10	11	12	13	14	15	16	17	18	19	20	21	22
L	30	41	52	63	74	85	96	107	118	129	140	151	162	173	184	195	206	217	228	239	250	261
P	22	33	44	55	66	77	88	99	110	121	132	143	154	165	176	187	198	209	220	231	242	253

WORLD CO.,LTD.

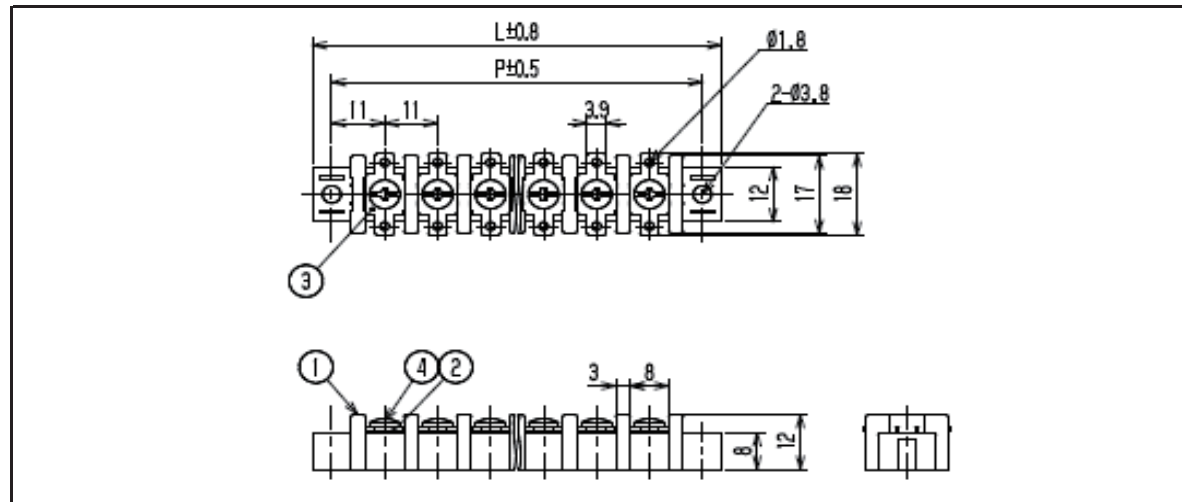
WA105D-□ P

RoHS指令対応品

中継端子台 (Relay Block Terminal)



(P)



- | | |
|---|--|
| ● 定 格 : AC250V.10A | ● Rated : 10amp. 250V AC |
| ● 耐 電 圧 : AC2000V/ 1分間 | ● Insulation Withstands Voltage : AC2000V/min. |
| ● 絶 縁 抵 抗 : DC500V 100MΩ以上 | ● Insulation Resistance : 100MΩ or more at DC500V. |
| ● 使用温度範囲 : - 40°C ~ + 85°C | ● Using Temperature Range : - 40°C ~ + 85°C |
| ● ネジ締付トルク : 0.8N・m/MAX | ● Screw Fastening Torque : 0.8N・m/MAX |
| ● 適合電線 : 1.25mm ² | ● Suitable Electric Wire : 1.25mm ² |
| ① ブ ロ ッ ク : PBT(UL94V-0) | ① Molded Parts : PBT(UL94V-0) |
| ② タ ー ミ ナ ル : 0.6t 黄銅条 錫メッキ | ② Terminals : 0.6t Brass, Tin-plated. |
| ③ タ ー ミ ナ ル : 0.6t 黄銅条 錫メッキ | ③ Terminals : 0.6t Brass, Tin-plated. |
| ④ タ ー ミ ナ ル ネジ : 黄銅、M3x6L ニッケルメッキ (Y206) ⊕ (バインド) | ④ Terminal Screws : Brass, M3x6L Nickel-plated. |

※カバー付の寸法は ○○○ページをご参照ください。
カバーはオプションとなります。
追加仕様や品番に関する情報は ○○ページをご参照下さい。

※Please refer to the dimension of cover attachment,P373.

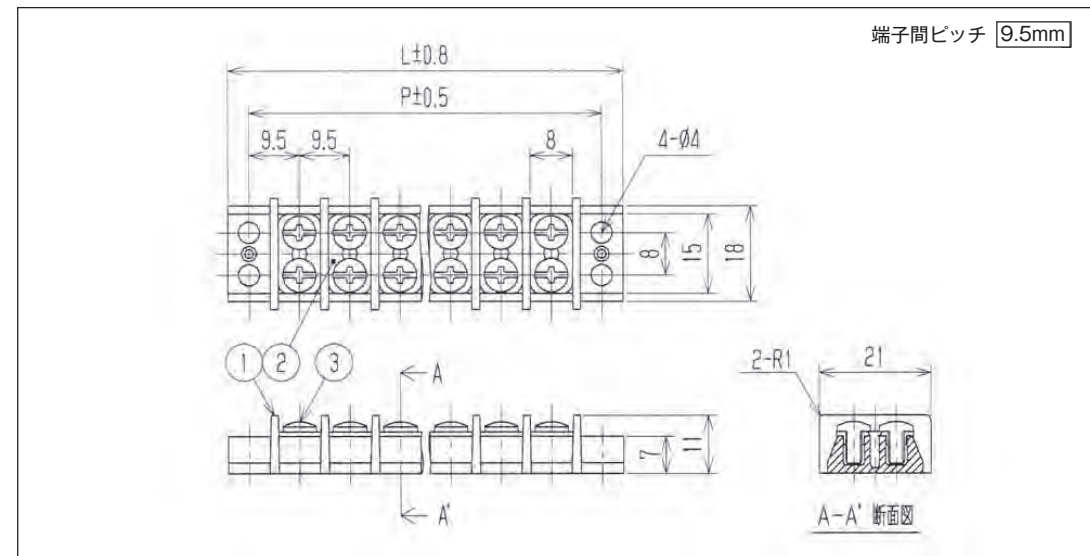
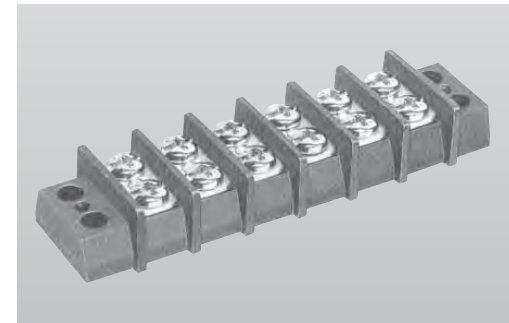
Pole	1	2	3	4	5	6	7	8	9	10	11	12	13	14	15	16	17	18	19	20	21	22
L	30	41	52	63	74	85	96	107	118	129	140	151	162	173	184	195	206	217	228	239	250	261
P	22	33	44	55	66	77	88	99	110	121	132	143	154	165	176	187	198	209	220	231	242	253

WORLD CO.,LTD.

W123B-□ P

RoHS 指令対応品

中継端子台 (Relay Block Terminal)



- | | |
|--|---|
| ● 定 格 : AC250V. 15A | ● Rated : 15amp. 250V AC |
| ● 耐 電 圧 : AC2000V/1分間 | ● Insulation Withstands Voltage : AC2000V/min. |
| ● 絶 縁 抵 抗 : DC500V 1000MΩ以上 | ● Insulation Resistance : 1000MΩ or more at DC500V. |
| ● 使用温度範囲 : - 40°C ~ + 85°C | ● Using Temperature Range : - 40°C ~ + 85°C |
| ● ネジ締付トルク : 0.8N・m/MAX | ● Screw Fastening Torque : 0.8N・m/MAX |
| ● 適合電線 : 1.25mm ² | ● Suitable electric Wire : 1.25mm ² |
| ① ブ ロ ッ ク : PBT(UL94V-0) | ① Molded Parts : PBT(UL94V-0) |
| ② タ ー ミ ナ ル : 0.8t 黄銅条 錫メッキ | ② Terminals : 0.8t Brass, Tin-plated. |
| ③ ターミナルネジ : 黄銅、M3x6L ニッケルメッキ (Y206) ⊕ (バインド) | ③ Terminal Screws : Brass, M3x6L Nickel-plated. |

※カバー付の寸法は 377 ページをご参照下さい。
カバーはオプションとなります。
追加仕様や品番に関する情報は 78 ページをご参照下さい。

※ Please refer to the dimension of cover attachment,P377.

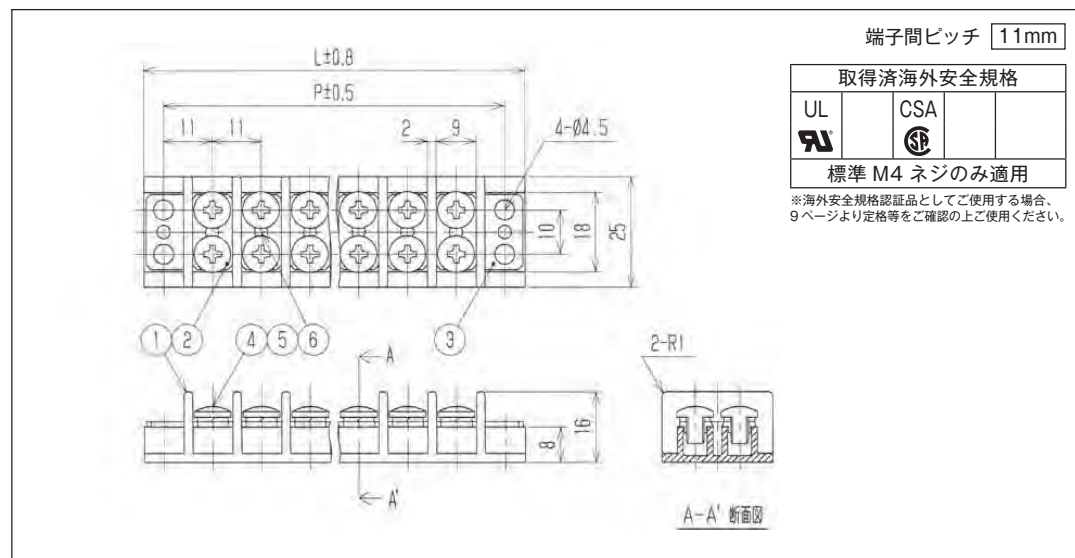
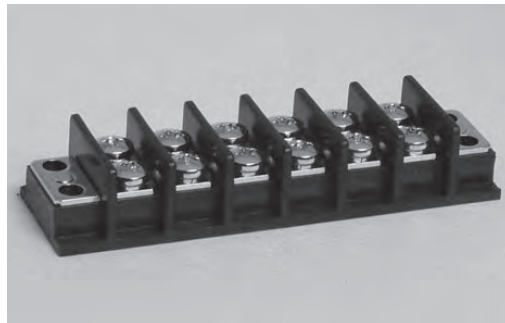
Pole	1	2	3	4	5	6	7	8	9	10	11	12	13	14	15	16	17	18
L	27.0	36.5	46.0	55.5	65.0	74.5	84.0	93.5	103.0	112.5	122.0	131.5	141.0	150.5	160.0	169.5	179.0	188.5
P	19.0	28.5	38.0	47.5	57.0	66.5	76.0	85.5	95.0	104.5	114.0	123.5	133.0	142.5	152.0	161.5	171.0	180.5

239 WORLD CO.,LTD.

W508BC-□P

RoHS 指令対応品

中継端子台 (Relay Block Terminal)



- 定 格 : AC250V, 20A
- 耐 電 圧 : AC2000V/1 分間
- 絶 縁 抵 抗 : DC500V 2000M Ω以上
- 使用温度範囲 : - 40°C ~ + 85°C
- ネジ締付トルク : 1.2N · m/MAX
- 適合電線 : 3.5mm²
- ① ブ ロ ッ ク : PBT(UL94V-0)
- ② タ ー ミ ナ ル : 1.2t 黄銅条 ニッケルメッキ
- ③ 取 付 金 具 : 1.2t 黄銅条 ニッケルメッキ
- ④ ターミナルネジ : 黄銅、M4x6ℓ ニッケルメッキ (Y126) ⊕ (バインド) セムスネジ
- ⑤ スプリングワッシャ : 2号4
- ⑥ 皿 パ ー カ ー : 鉄、ニッケルメッキ

※カバー付の寸法は 386 ページをご参照下さい。
カバーはオプションとなります。
追加仕様や品番に関する情報は 78 ページをご参照下さい。

- Rated : 20amp, 250V AC
- Insulation Withstands Voltage : AC2000V/min.
- Insulation Resistance : 2000M Ω or more at DC 500V.
- Using Temperature Range : - 40°C ~ + 85°C
- Screw Fastening Torque : 1.2N · m/MAX
- Suitable Electric Wire : 3.5mm²
- ① Molded Parts : PBT(UL94V-0)
- ② Terminals : 1.2t Brass, Nickel-plated.
- ③ Installation Metal Fittings : 1.2t Brass, Nickel-plated.
- ④ Terminal Screws : Brass, M4x6ℓ Nickel-plated.
- ⑤ Spring Washer : 2-4
- ⑥ Parker : Steel, Nickel-plated.

※ Please refer to the dimension of cover attachment, P386.

Pole	1	2	3	4	5	6	7	8	9	10	11	12	13	14	15	16	17	18	19	20	21	22
L	31.0	42.0	53.0	64.0	75.0	86.0	97.0	108.0	119.0	130.0	141.0	152.0	163.0	174.0	185.0	196.0	207.0	218.0	229.0	240.0	251.0	262.0
P	22.0	33.0	44.0	55.0	66.0	77.0	88.0	99.0	110.0	121.0	132.0	143.0	154.0	165.0	176.0	187.0	198.0	209.0	220.0	231.0	242.0	253.0

WORLD CO., LTD. 240

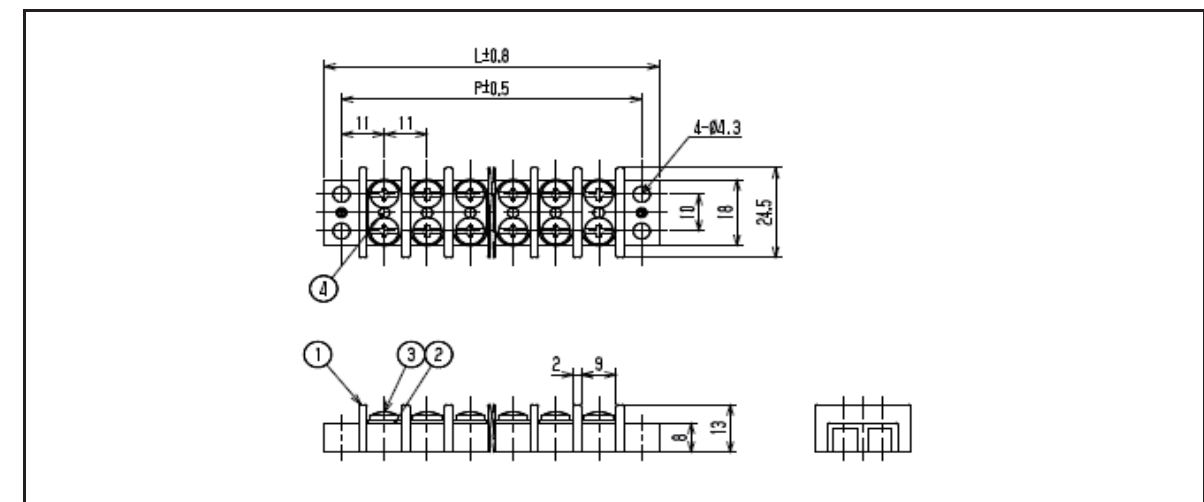
WA103A-□P

RoHS指令対応品

中継端子台 (Relay Block Terminal)



(P)



- 定 格 : AC250V, 15A
- 耐 電 圧 : AC2000V/ 1分間
- 絶 縁 抵 抗 : DC500V 100M Ω以上
- 使用温度範囲 : - 40°C ~ + 85°C
- ネジ締付トルク : 1.0N · m/MAX
- 適合電線 : 2.0mm²
- ① ブ ロ ッ ク : PBT(UL94V-0)
- ② タ ー ミ ナ ル : 0.8t 黄銅条 錫メッキ
- ③ ターミナルネジ : 黄銅、M3.5x6ℓ ニッケルメッキ (Y223) ⊕ (バインド)
- ④ 皿 パ ー カ ー : 鉄、ニッケル

※カバー付の寸法は ○○○ページをご参照ください。
カバーはオプションとなります。
追加仕様や品番に関する情報は ○○ページをご参照下さい。

- Rated : 15amp, 250V AC
- Insulation Withstands Voltage : AC2000V/min.
- Insulation Resistance : 100M Ω or more at DC500V.
- Using Temperature Range : - 40°C ~ + 85°C
- Screw Fastening Torque : 1.0N · m/MAX
- Suitable Electric Wire : 2.0mm²
- ① Molded Parts : PBT(UL94V-0)
- ② Terminals : 0.8t Brass, Tin-plated.
- ③ Terminal Screws : Brass, M3.5x6ℓ Nickel-plated.
- ④ Parker : Steel, Nickel-plated.

※Please refer to the dimension of cover attachment, P373.

Pole	1	2	3	4	5	6	7	8	9	10	11	12	13	14	15	16	17	18	19	20	21	22
L	31	42	53	64	75	86	97	108	119	130	141	152	163	174	185	196	207	218	229	240	251	262
P	22	33	44	55	66	77	88	99	110	121	132	143	154	165	176	187	198	209	220	231	242	253

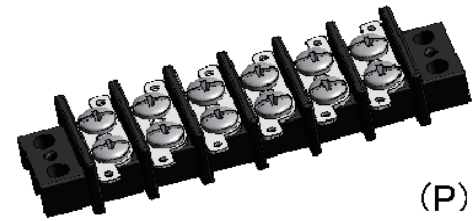
WORLD CO., LTD.

P201-215_貫通.indd 215

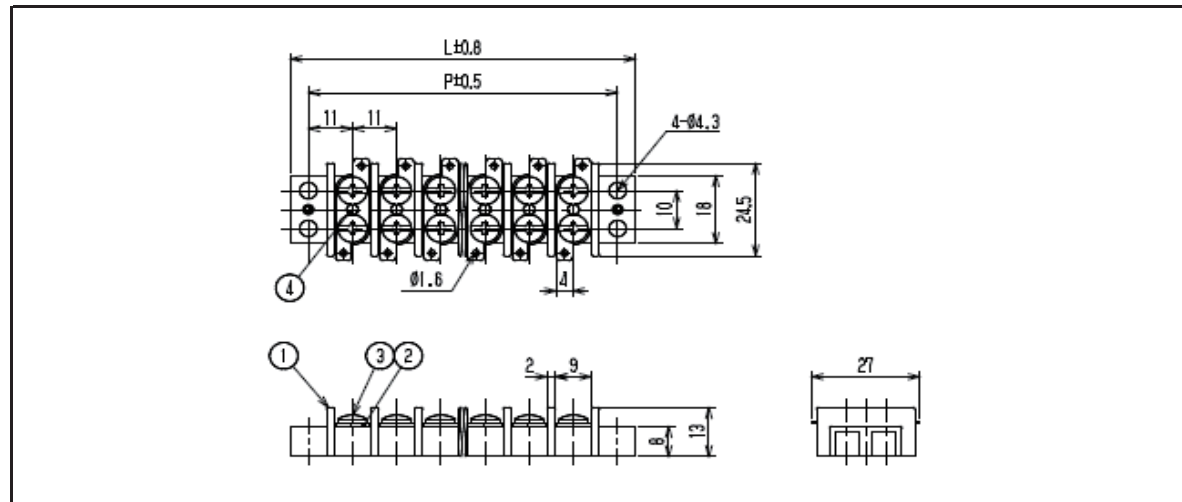
WA103B-□ P

RoHS指令対応品

中継端子台 (Relay Block Terminal)



(P)



- 定 格 : AC250V.15A
- 耐 電 圧 : AC2000V/ 1分間
- 絶 縁 抵 抗 : DC500V 100MΩ以上
- 使用温度範囲 : - 40°C~+ 85°C
- ネジ締付トルク : 1.0N・m/MAX
- 適合電線 : 2.0mm²
- ① ブロック : PBT(UL94V-0)
- ② ターミナル : 0.8t 黄銅条 錫メッキ
- ③ ターミナルネジ : 黄銅、M3.5x6L ニッケルメッキ (Y223) (±) (バインド)
- ④ 皿 パ ー カ ー : 鉄、ニッケル

- Rated : 15amp. 250V AC
- Insulation Withstands Voltage : AC2000V/min.
- Insulation Resistance : 100MΩ or more at DC500V.
- Using Temperature Range : - 40°C~+ 85°C
- Screw Fastening Torque : 1.0N・m/MAX
- Suitable Electric Wire : 2.0mm²
- ① Molded Parts : PBT(UL94V-0)
- ② Terminals : 0.8t Brass, Tin-plated.
- ③ Terminal Screws : Brass, M3.5x6L Nickel-plated.
- ④ Parker : Steel, Nickel-plated.

※カバー付の寸法は ○○ページをご参照ください。
カバーはオプションとなります。
追加仕様や品番に関する情報は ○○ページをご参照下さい。

※Please refer to the dimension of cover attachment,P373.

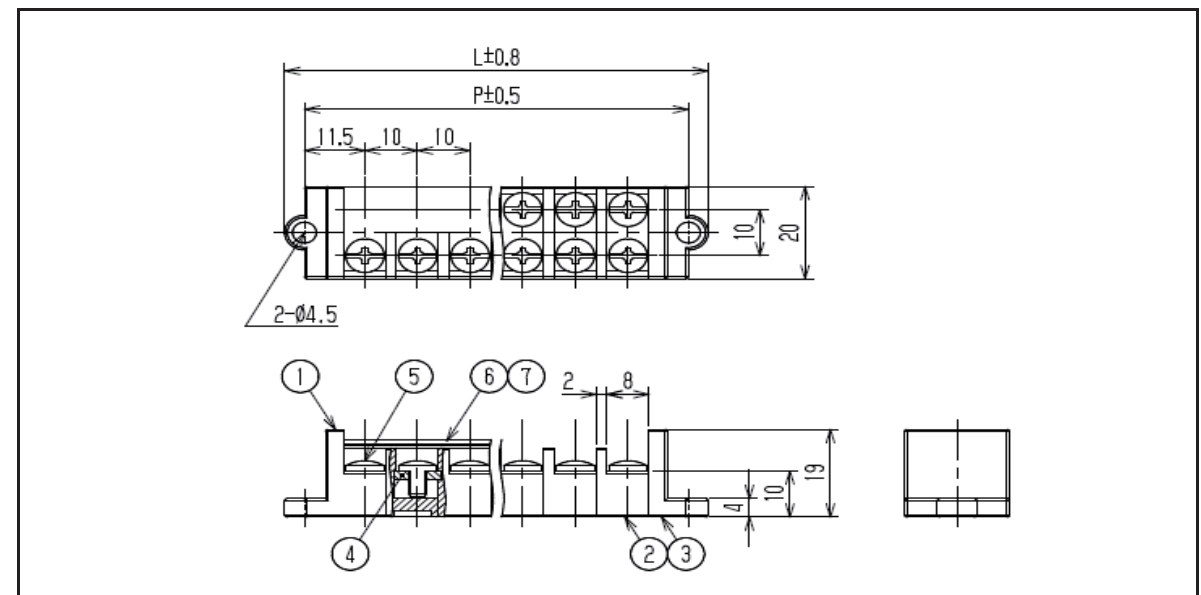
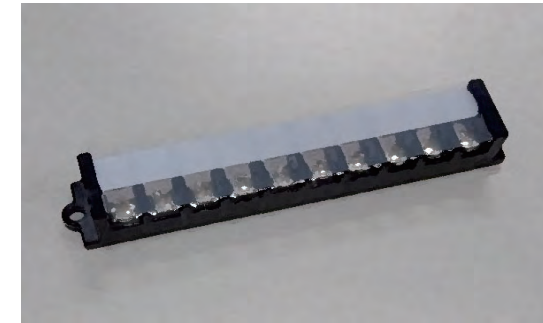
Pole	1	2	3	4	5	6	7	8	9	10	11	12	13	14	15	16	17	18	19	20	21	22
L	31	42	53	64	75	86	97	108	119	130	141	152	163	174	185	196	207	218	229	240	251	262
P	22	33	44	55	66	77	88	99	110	121	132	143	154	165	176	187	198	209	220	231	242	253

WORLD CO.,LTD.

WB101-□ P

RoHS指令対応品

中継端子台 (Relay Block Terminal)



- 定 格 : AC250V.15A
- 耐 電 圧 : AC2000V/ 1分間
- 絶 縁 抵 抗 : DC500V 500MΩ以上
- 使用温度範囲 : - 40°C~+ 85°C
- ネジ締付トルク : 1.0N・m/MAX
- 適合電線 : 2.0mm²
- ① ブロック (左) : ポリカーボネート(UL94V-0)
- ② ブロック (中) : ポリカーボネート(UL94V-0)
- ③ ブロック (右) : ポリカーボネート(UL94V-0)
- ④ ターミナル : 2.0t 黄銅条 錫メッキ
- ⑤ ターミナルネジ : 黄銅、M3.5x6 L ニッケルメッキ (Y223) (±) (バインド)
- ⑥ カ バ ー : ポリカーボネート(UL94V-0)
- ⑦ 記 銘 板 : ポリカーボネート(UL94V-2)

- Rated : 15amp. 250V AC
- Insulation Withstands Voltage : AC2000V/min.
- Insulation Resistance : 500MΩ or more at DC500V.
- Using Temperature Range : - 40°C~+ 85°C
- Screw Fastening Torque : 1.0N・m/MAX
- Suitable Electric Wire : 2.0mm²
- ① Molded Parts : Polycarbonate(UL94V-0)
- ② Molded Parts : Polycarbonate(UL94V-0)
- ③ Molded Parts : Polycarbonate(UL94V-0)
- ④ Terminals : 2.0t Brass, Nickel-plated.
- ⑤ Terminal Screws : Brass, M3.5x6L Nickel-plated.
- ⑥ Cover : Polycarbonate(UL94V-0)
- ⑦ Name Plate : Polycarbonate(UL94V-2)

Pole	2	3	4	5	6	7	8	9	10	11	12	13	14	15	16
L	40.5	50.5	60.5	70.5	80.5	90.5	100.5	110.5	120.5	130.5	140.5	150.5	160.5	170.5	180.5
P	33	43	53	63	73	83	93	103	113	123	133	143	153	163	173

WORLD CO.,LTD.

WT001-□ P -187 -250

RoHS指令対応品

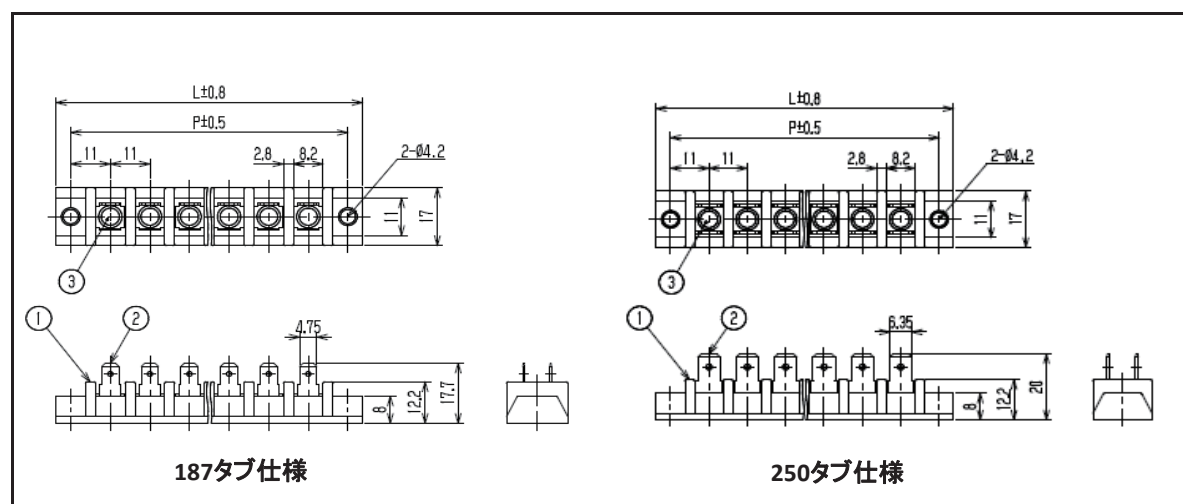
タブ柯轆笏 - Tab Block Terminal.



187タブ仕様 (P)



250タブ仕様 (P)



187タブ仕様

250タブ仕様

- | | |
|-------------------------------|---|
| ● 定 格 : AC250V.20A | ● Rated : 20amp. 250V AC |
| ● 耐 電 圧 : AC2000V/ 1分間 | ● Insulation Withstands Voltage : AC2000V/min. |
| ● 絶 縁 抵 抗 : DC500V 100M Ω以上 | ● Insulation Resistance : 100M Ω or more at DC500V. |
| ● 使用温度範囲 : -40°C~+85°C | ● Using Temperature Range : -40°C~+85°C |
| ① ブ ロ ッ ク : PBT(UL94V-0) | ① Molded Parts : PBT(UL94V-0) |
| ② タブ(187シリーズ) : 0.5t 黄銅条 錫メッキ | ② Tabs(187serie) : 0.5t Brass, Tin-plated. |
| ② タブ(250シリーズ) : 0.8t 黄銅条 錫メッキ | ② Tabs(250serie) : 0.8t Brass, Tin-plated. |
| ③ リ ベ ッ ト : アルミニウム | ③ Rives : Aluminium. |

Pole	1	2	3	4	5	6	7	8	9	10	11	12	13	14	15	16	17	18	19	20	21	22
L	30.2	41.2	52.2	63.2	74.2	85.2	96.2	107.2	118.2	129.2	140.2	151.2	162.2	173.2	184.2	195.2	206.2	217.2	228.2	239.2	250.2	261.2
P	22	33	44	55	66	77	88	99	110	121	132	143	154	165	176	187	198	209	220	231	242	253

WORLD CO.,LTD.

WT002-□ P -187 -250

RoHS指令対応品

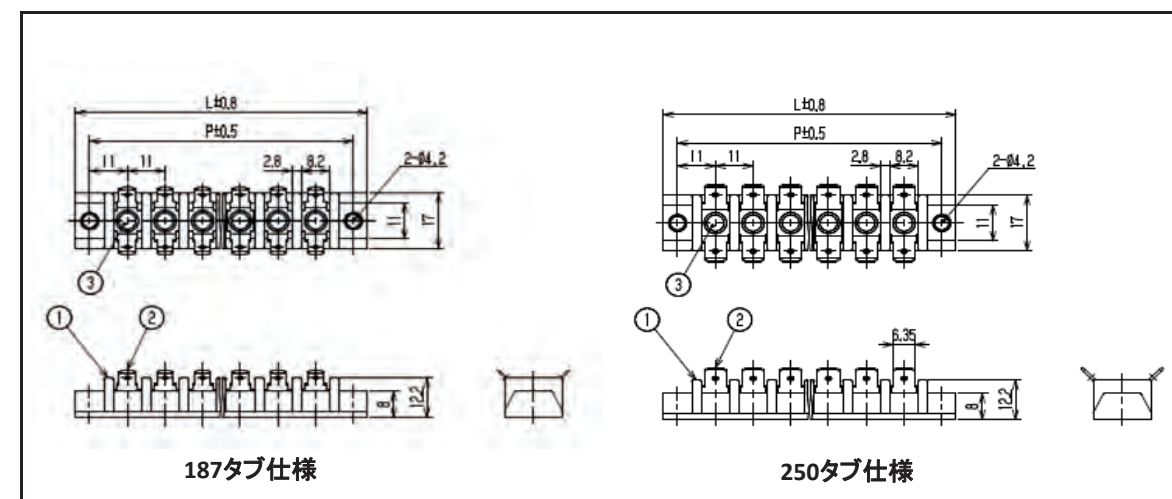
タブ端子台 (Tab Block Terminal)



187タブ仕様 (P)



250タブ仕様 (P)



187タブ仕様

250タブ仕様

- | | |
|-------------------------------|---|
| ● 定 格 : AC250V.20A | ● Rated : 20amp. 250V AC |
| ● 耐 電 圧 : AC2000V/ 1分間 | ● Insulation Withstands Voltage : AC2000V/min. |
| ● 絶 縁 抵 抗 : DC500V 100M Ω以上 | ● Insulation Resistance : 100M Ω or more at DC500V. |
| ● 使用温度範囲 : -40°C~+85°C | ● Using Temperature Range : -40°C~+85°C |
| ① ブ ロ ッ ク : PBT(UL94V-0) | ① Molded Parts : PBT(UL94V-0) |
| ② タブ(187シリーズ) : 0.5t 黄銅条 錫メッキ | ② Tabs(187serie) : 0.5t Brass, Tin-plated. |
| ② タブ(250シリーズ) : 0.8t 黄銅条 錫メッキ | ② Tabs(250serie) : 0.8t Brass, Tin-plated. |
| ③ リ ベ ッ ト : アルミニウム | ③ Rives : Aluminium. |

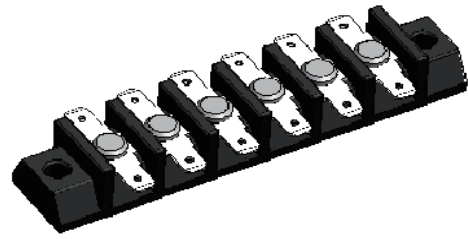
Pole	1	2	3	4	5	6	7	8	9	10	11	12	13	14	15	16	17	18	19	20	21	22
L	30.2	41.2	52.2	63.2	74.2	85.2	96.2	107.2	118.2	129.2	140.2	151.2	162.2	173.2	184.2	195.2	206.2	217.2	228.2	239.2	250.2	261.2
P	22	33	44	55	66	77	88	99	110	121	132	143	154	165	176	187	198	209	220	231	242	253

WORLD CO.,LTD.

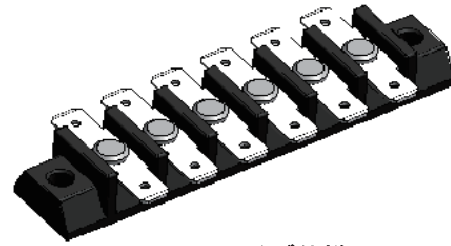
WT003- P -187 -250

RoHS指令対応品

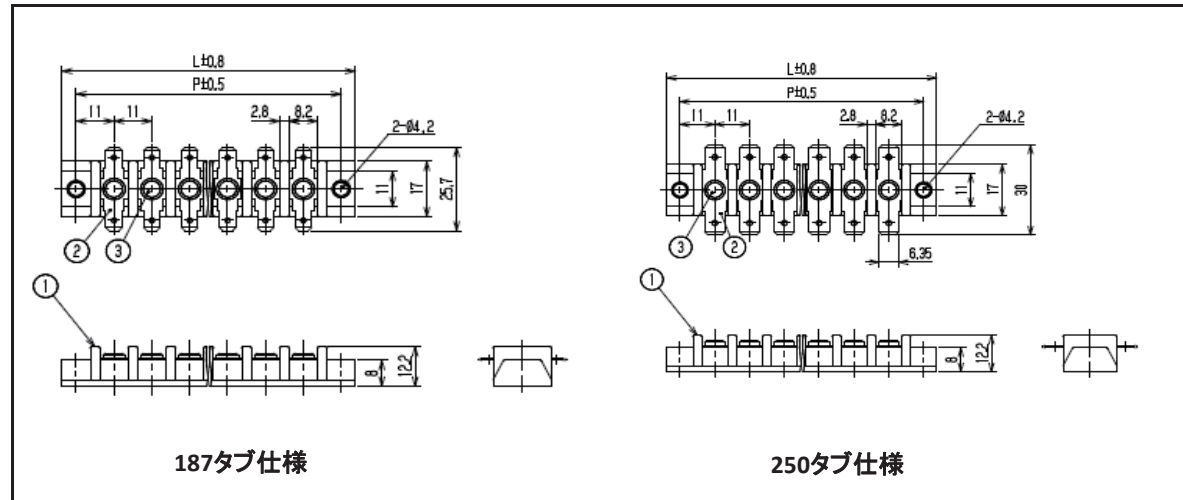
タブ柯様勿 - Tab Block Terminal.



187タブ仕様 (P)



250タブ仕様 (P)



187タブ仕様

250タブ仕様

- | | |
|-------------------------------|---|
| ● 定 格 : AC250V.20A | ● Rated : 20amp. 250V AC |
| ● 耐 電 圧 : AC2000V/ 1分間 | ● Insulation Withstands Voltage : AC2000V/min. |
| ● 絶 縁 抵 抗 : DC500V 100M Ω以上 | ● Insulation Resistance : 100M Ω or more at DC500V. |
| ● 使用温度範囲 : -40°C~+85°C | ● Using Temperature Range : -40°C~+85°C |
| ① ブ ロ ッ ク : PBT(UL94V-0) | ① Molded Parts : PBT(UL94V-0) |
| ② タブ(187シリーズ) : 0.5t 黄銅条 錫メッキ | ② Tabs(187series) : 0.5t Brass, Tin-plated. |
| ② タブ(250シリーズ) : 0.8t 黄銅条 錫メッキ | ② Tabs(250series) : 0.8t Brass, Tin-plated. |
| ③ リ ベ ッ ト : アルミニウム | ③ Rives : Aluminium. |

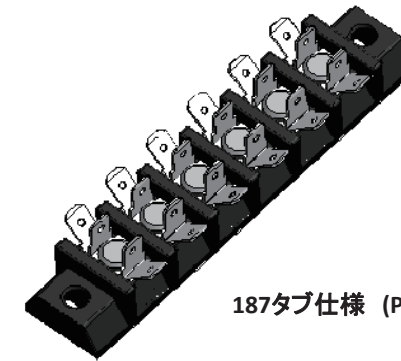
Pole	1	2	3	4	5	6	7	8	9	10	11	12	13	14	15	16	17	18	19	20	21	22
L	30.2	41.2	52.2	63.2	74.2	85.2	96.2	107.2	118.2	129.2	140.2	151.2	162.2	173.2	184.2	195.2	206.2	217.2	228.2	239.2	250.2	261.2
P	22	33	44	55	66	77	88	99	110	121	132	143	154	165	176	187	198	209	220	231	242	253

WORLD CO.,LTD.

WT004- P -187 -250

RoHS指令対応品

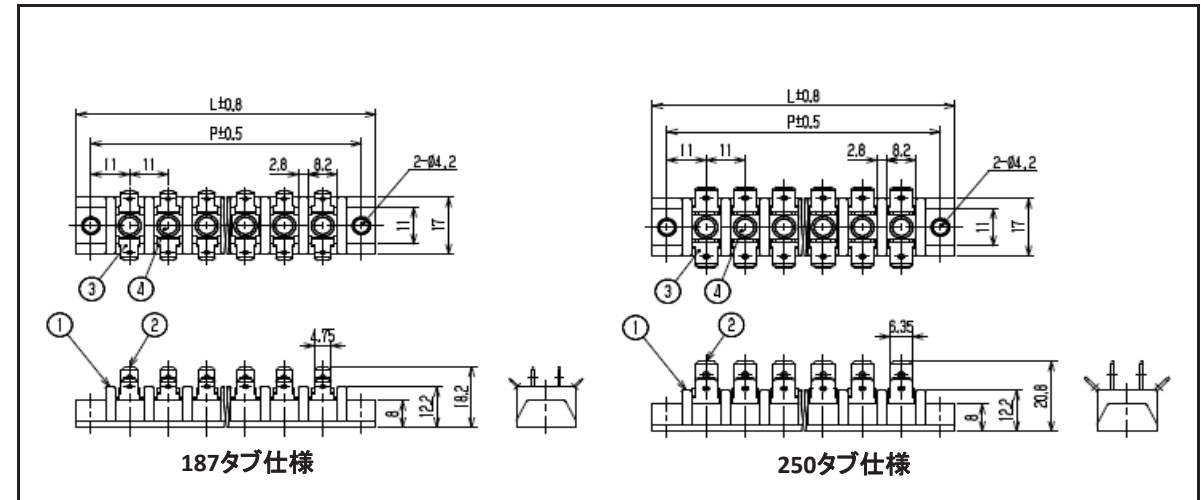
タブ柯様勿 - Tab Block Terminal.



187タブ仕様 (P)



250タブ仕様 (P)



187タブ仕様

250タブ仕様

- | | |
|---------------------------------|---|
| ● 定 格 : AC250V.20A | ● Rated : 20amp. 250V AC |
| ● 耐 電 圧 : AC2000V/ 1分間 | ● Insulation Withstands Voltage : AC2000V/min. |
| ● 絶 縁 抵 抗 : DC500V 100M Ω以上 | ● Insulation Resistance : 100M Ω or more at DC500V. |
| ● 使用温度範囲 : -40°C~+85°C | ● Using Temperature Range : -40°C~+85°C |
| ① ブ ロ ッ ク : PBT(UL94V-0) | ① Molded Parts : PBT(UL94V-0) |
| ② ,③タブ(187シリーズ) : 0.5t 黄銅条 錫メッキ | ② 、③Tabs(187series) : 0.5t Brass, Tin-plated. |
| ② ,③タブ(250シリーズ) : 0.8t 黄銅条 錫メッキ | ② 、③Tabs(250series) : 0.8t Brass, Tin-plated. |
| ④ リ ベ ッ ト : アルミニウム | ④ Rives : Aluminium. |

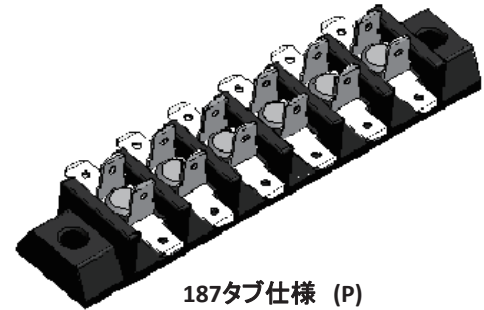
Pole	1	2	3	4	5	6	7	8	9	10	11	12	13	14	15	16	17	18	19	20	21	22
L	30.2	41.2	52.2	63.2	74.2	85.2	96.2	107.2	118.2	129.2	140.2	151.2	162.2	173.2	184.2	195.2	206.2	217.2	228.2	239.2	250.2	261.2
P	22	33	44	55	66	77	88	99	110	121	132	143	154	165	176	187	198	209	220	231	242	253

WORLD CO.,LTD.

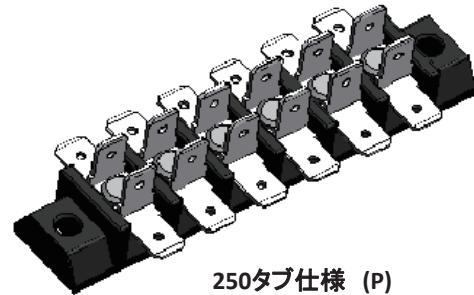
WT005- P -187 -250

RoHS指令対応品

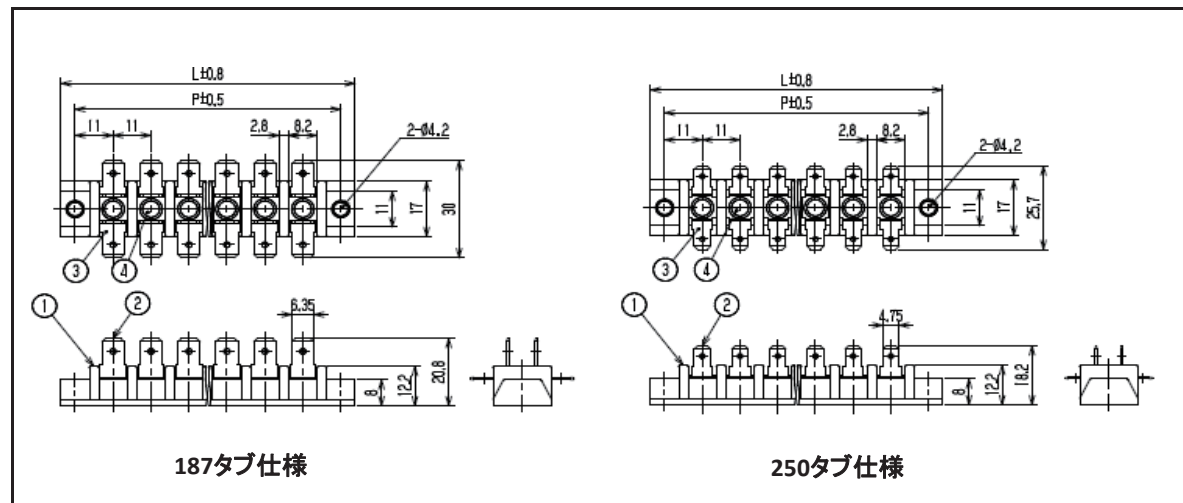
タブ柯様勿 - Tab Block Terminal.



187タブ仕様 (P)



250タブ仕様 (P)



187タブ仕様

250タブ仕様

- | | |
|---------------------------------|---|
| ● 定 格 : AC250V.20A | ● Rated : 20amp. 250V AC |
| ● 耐 電 圧 : AC2000V/ 1分間 | ● Insulation Withstands Voltage : AC2000V/min. |
| ● 絶 縁 抵 抗 : DC500V 100M Ω以上 | ● Insulation Resistance : 100M Ω or more at DC500V. |
| ● 使用温度範囲 : -40°C~+85°C | ● Using Temperature Range : -40°C~+85°C |
| ① ブ ロ ッ ク : PBT(UL94V-0) | ① Molded Parts : PBT(UL94V-0) |
| ② 、③タブ(187シリーズ) : 0.5t 黄銅条 錫メッキ | ② 、③Tabs(187series) : 0.5t Brass, Tin-plated. |
| ② 、③タブ(250シリーズ) : 0.8t 黄銅条 錫メッキ | ② 、③Tabs(250series) : 0.8t Brass, Tin-plated. |
| ③ リ ベ ッ ト : アルミニウム | ③ Rives : Aluminium. |

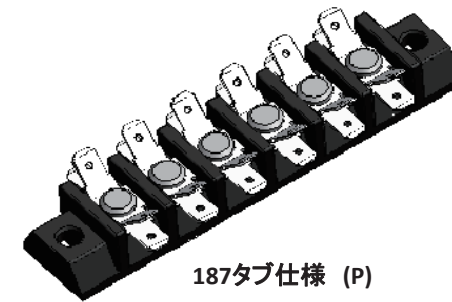
Pole	1	2	3	4	5	6	7	8	9	10	11	12	13	14	15	16	17	18	19	20	21	22
L	30.2	41.2	52.2	63.2	74.2	85.2	96.2	107.2	118.2	129.2	140.2	151.2	162.2	173.2	184.2	195.2	206.2	217.2	228.2	239.2	250.2	261.2
P	22	33	44	55	66	77	88	99	110	121	132	143	154	165	176	187	198	209	220	231	242	253

WORLD CO.,LTD.

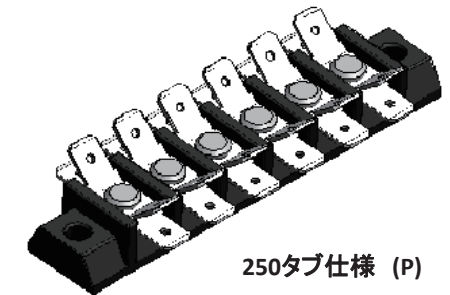
WT006- P -187 -250

RoHS指令対応品

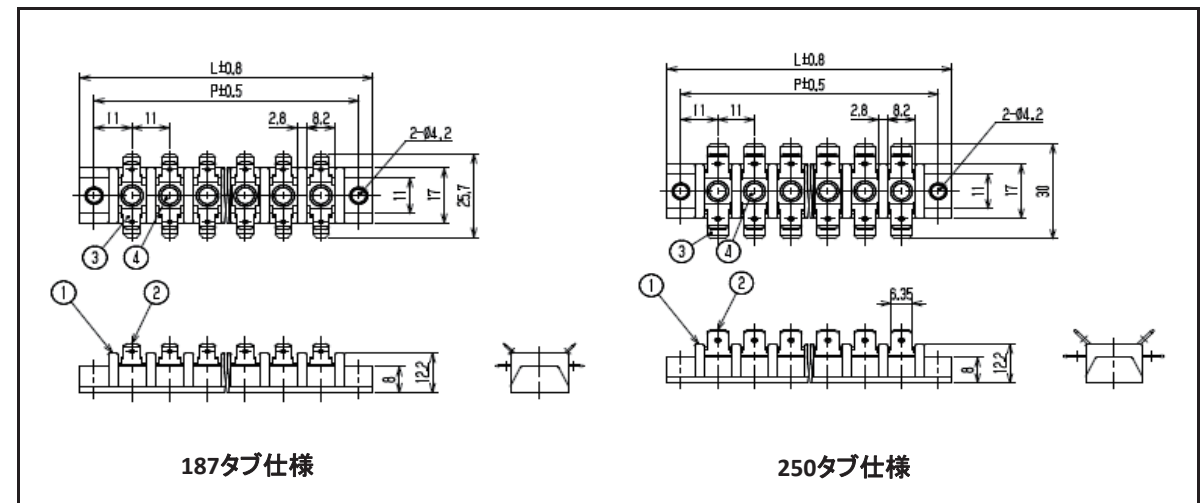
タブ柯様勿 - Tab Block Terminal.



187タブ仕様 (P)



250タブ仕様 (P)



187タブ仕様

250タブ仕様

- | | |
|---------------------------------|---|
| ● 定 格 : AC250V.20A | ● Rated : 20amp. 250V AC |
| ● 耐 電 圧 : AC2000V/ 1分間 | ● Insulation Withstands Voltage : AC2000V/min. |
| ● 絶 縁 抵 抗 : DC500V 100M Ω以上 | ● Insulation Resistance : 100M Ω or more at DC500V. |
| ● 使用温度範囲 : -40°C~+85°C | ● Using Temperature Range : -40°C~+85°C |
| ① ブ ロ ッ ク : PBT(UL94V-0) | ① Molded Parts : PBT(UL94V-0) |
| ② 、③タブ(187シリーズ) : 0.5t 黄銅条 錫メッキ | ② 、③Tabs(187series) : 0.5t Brass, Tin-plated. |
| ② 、③タブ(250シリーズ) : 0.8t 黄銅条 錫メッキ | ② 、③Tabs(250series) : 0.8t Brass, Tin-plated. |
| ③ リ ベ ッ ト : アルミニウム | ③ Rives : Aluminium. |

Pole	1	2	3	4	5	6	7	8	9	10	11	12	13	14	15	16	17	18	19	20	21	22
L	30.2	41.2	52.2	63.2	74.2	85.2	96.2	107.2	118.2	129.2	140.2	151.2	162.2	173.2	184.2	195.2	206.2	217.2	228.2	239.2	250.2	261.2
P	22	33	44	55	66	77	88	99	110	121	132	143	154	165	176	187	198	209	220	231	242	253

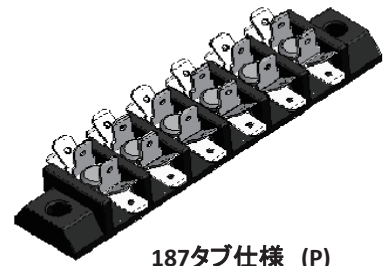
WORLD CO.,LTD.

WT007- P

-187
-250

RoHS指令対応品

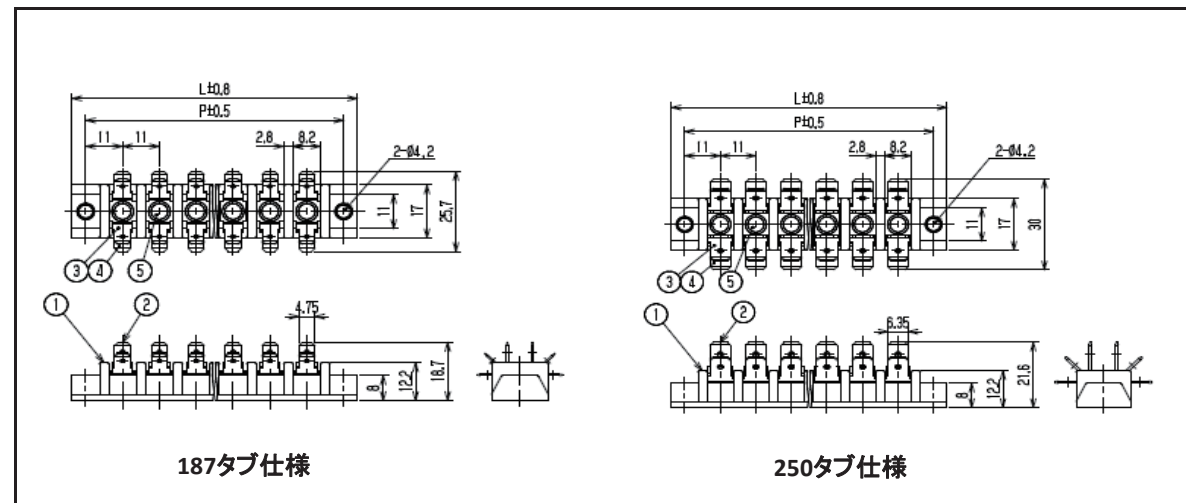
タブ柯接頭 - Tab Block Terminal.



187タブ仕様 (P)



250タブ仕様 (P)



187タブ仕様

250タブ仕様

- 定 格 : AC250V.20A
- 耐 電 圧 : AC2000V/ 1分間
- 絶 縁 抵 抗 : DC500V 100M Ω以上
- 使用温度範囲 : - 40°C ~ + 85°C
- ① ブ ロ ッ ク : PBT(UL94V-0)
- ② ,③,④タブ(187シリーズ) : 0.5t 黄銅条 錫メッキ
- ② ,③,④タブ(250シリーズ) : 0.8t 黄銅条 錫メッキ
- ⑤ リ ベ ッ ト : アルミニウム

- Rated : 20amp. 250V AC
- Insulation Withstands Voltage : AC2000V/min.
- Insulation Resistance : 100M Ω or more at DC500V.
- Using Temperature Range : - 40°C ~ + 85°C
- ① Molded Parts : PBT(UL94V-0)
- ② ,③,④Tabs(187series) : 0.5t Brass, Tin-plated.
- ② ,③,④Tabs(250series) : 0.8t Brass, Tin-plated.
- ⑤ Rives : Aluminium.

Pole	1	2	3	4	5	6	7	8	9	10	11	12	13	14	15	16	17	18	19	20	21	22
L	30.2	41.2	52.2	63.2	74.2	85.2	96.2	107.2	118.2	129.2	140.2	151.2	162.2	173.2	184.2	195.2	206.2	217.2	228.2	239.2	250.2	261.2
P	22	33	44	55	66	77	88	99	110	121	132	143	154	165	176	187	198	209	220	231	242	253

WORLD CO.,LTD.

WA103 シリーズ

カバー付品番	WA103 □ - □ PC
①カバー	塩ビ (透明) UL94V-0
②標準適合スタット	J101, 黄銅
③カバー取付ネジ	Y212, 黄銅

WA104 シリーズ

カバー付品番	WA104 □ - □ PC
①カバー	塩ビ (透明) UL94V-0
②標準適合スタット	J107, 黄銅
③カバー取付ネジ	Y212, 黄銅

WA105 シリーズ

カバー付品番	WA105 □ - □ PC
①カバー	塩ビ (透明) UL94V-0
②標準適合スタット	J101, 黄銅
③カバー取付ネジ	Y212, 黄銅

A124N シリーズ

カバー付品番	A124N- □ PC
①カバー	塩ビ (透明) UL94V-0
②標準適合スタット	J101, 黄銅
③カバー取付ネジ	Y212, 黄銅

極数	1	2	3	4	5	6	7	8	9	10	11	12	13	14	15	16	17	18	19	20	21	22
L	31	42	53	64	75	86	97	108	119	130	141	152	163	174	185	196	207	218	229	240	251	262
P	22	33	44	55	66	77	88	99	110	121	132	143	154	165	176	187	198	209	220	231	242	253


T101 シリーズ

カバー付品番	T101 □ - □ MCY1
①カバー	ポリカーボネート UL94V-2

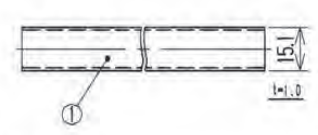
極数	1	2	3	4	5	6	7	8	9	10
M	11	18.6	26.3	33.9	41.5	49.1	56.7	64.4	72	79.6

W101 シリーズ

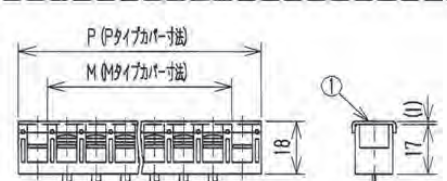
カバー付品番	W101 □-□ PC W101 □-□ MC
①カバー	ポリカーボネート UL94V-2



部品図




組立図



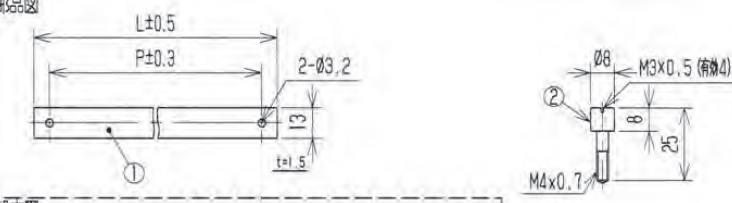
極数	1	2	3	4	5	6	7	8	9	10	11	12	13	14	15	16	17	18	19	20	21	22	23	24
P	33	43	53	63	73	83	93	103	113	123	133	143	153	163	173	183	193	203	213	223	233	243		
M	13	23	33	43	53	63	73	83	93	103	113	123	133	143	153	163	173	183	193	203	213	223	233	243

W101 シリーズ

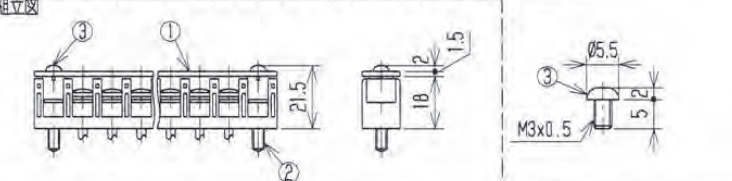
カバー付品番	W101 □ - □ PCJ107
①カバー	塩ビ (透明) UL94V-0
②標準適合スタット	J107, 黄銅
③カバー取付ネジ	Y212, 黄銅



部品図




組立図



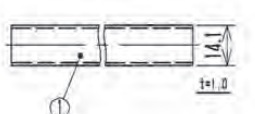
極数	1	2	3	4	5	6	7	8	9	10	11	12	13	14	15	16	17	18	19	20	21	22
L	33	43	53	63	73	83	93	103	113	123	133	143	153	163	173	183	193	203	213	223	233	243
P	20	30	40	50	60	70	80	90	100	110	120	130	140	150	160	170	180	190	200	210	220	230

W102 シリーズ

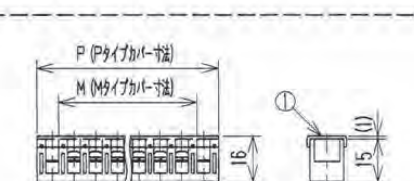
カバー付品番	W102 □-□ PC W102 □-□ MC
①カバー	ポリカーボネート UL94V-2



部品図




組立図



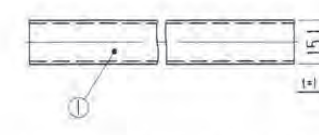
極数	1	2	3	4	5	6	7	8	9	10	11	12	13	14	15	16	17	18	19	20	21	22
P	25.9	33.5	41.1	48.7	56.3	64	71.6	79.2	86.8	94.4	102	109.7	117.3	124.9	132.5	140.2	147.8	155.4	163	170.6		
M	10.6	18.2	25.9	33.5	41.1	48.7	56.3	64	71.6	79.2	86.8	94.4	102	109.7	117.3	124.9	132.5	140.2	147.8	155.4	163	170.6

W103 シリーズ

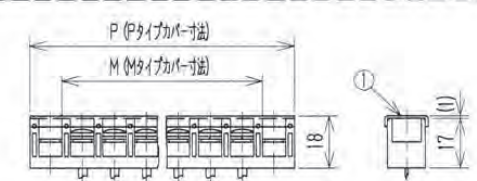
カバー付品番	W103 □-□ PC W103 □-□ MC
①カバー	ポリカーボネート UL94V-2



部品図




組立図



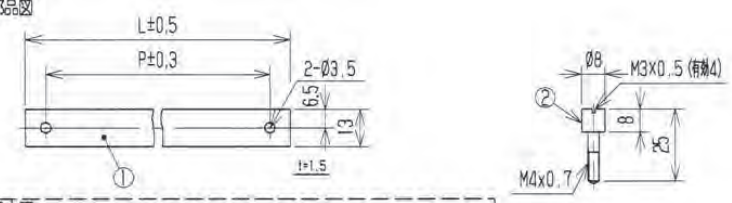
極数	1	2	3	4	5	6	7	8	9	10	11	12	13	14	15	16	17	18	19	20	21	22
P	36	47	58	69	80	91	102	113	124	135	146	157	168	179	190	201	212	223	234	245		
M	14	25	36	47	58	69	80	91	102	113	124	135	146	157	168	179	190	201	212	223	234	245

W103 シリーズ

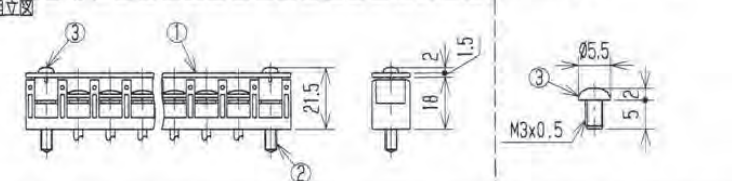
カバー付品番	W103 □-□ PCJ107
①カバー	塩ビ (透明) UL94V-0
②標準適合スタット	J107, 黄銅
③カバー取付ネジ	Y212, 黄銅



部品図




組立図



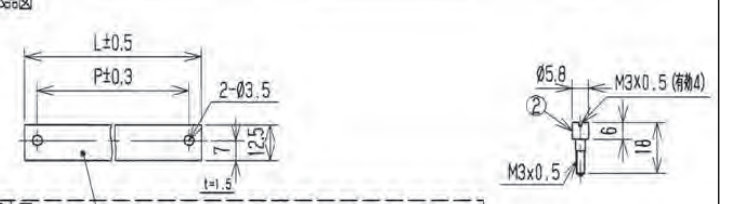
極数	1	2	3	4	5	6	7	8	9	10	11	12	13	14	15	16	17	18	19	20
L	36	47	58	69	80	91	102	113	124	135	146	157	168	179	190	201	212	223	234	245
P	22	33	44	55	66	77	88	99	110	121	132	143	154	165	176	187	198	209	220	231

W105 シリーズ

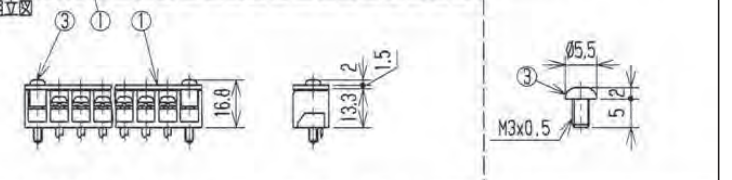
カバー付品番	W105 □-□ PCY1
①カバー	塩ビ (透明) UL94V-0
②標準適合スタット	J111, 黄銅
③カバー取付ネジ	Y212, 黄銅



部品図



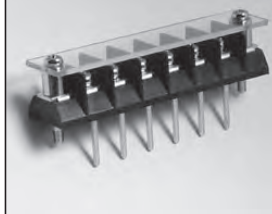
組立図



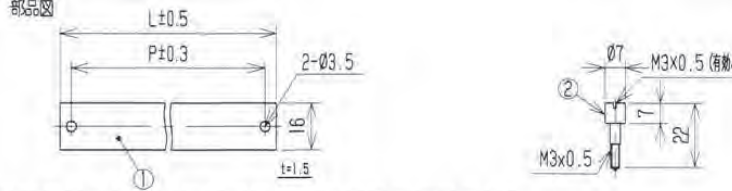
極数	1	2	3	4	5	6	7	8	9	10	11	12	13	14	15	16	17	18	19	20
L	24.2	31.8	39.4	47	54.7	62.3	69.9	77.5	85.1	92.8	100.4	108	115.6	123.2	130.9	138.5	146.1	153.7	161.3	169
P	15.2	22.9	30.5	38.1	45.7	53.3	61	68.6	76.2	83.8	91.4	99.1	106.7	114.3	121.9	129.5	137.2	144.8	152.4	160

W107 シリーズ

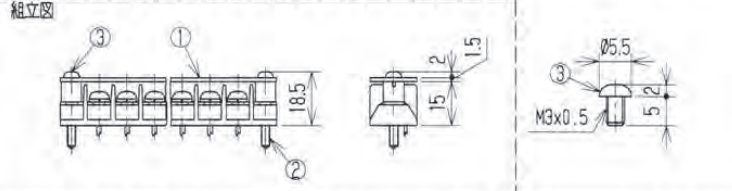
カバー付品番	W107□-□PC
①カバー	塩ビ (透明) UL94V-0
②標準適合スタット	J102, 黄銅
③カバー取付ネジ	Y212, 黄銅



部品図



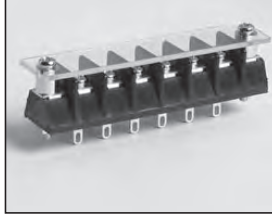
組立図



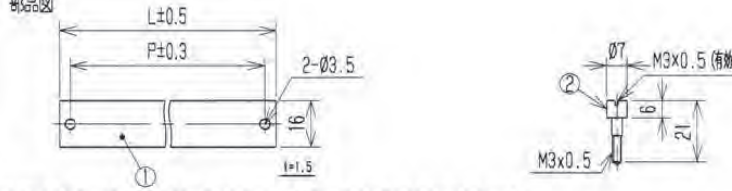
極数	1	2	3	4	5	6	7	8	9	10	11	12	13	14	15	16	17	18	19	20	21	22
L	27.0	26.5	46.0	55.5	65.0	74.5	84.0	93.5	103.0	112.5	122.0	131.5	141.0	150.5	160.0	169.5	179.0	188.5	198.0	207.5	217.0	226.5
P	19.0	28.5	38.0	47.5	57.0	66.5	76.0	85.5	95.0	104.5	114.0	123.5	133.0	142.5	152.0	161.5	171.0	180.5	190.0	199.5	209.0	218.5

W108 シリーズ

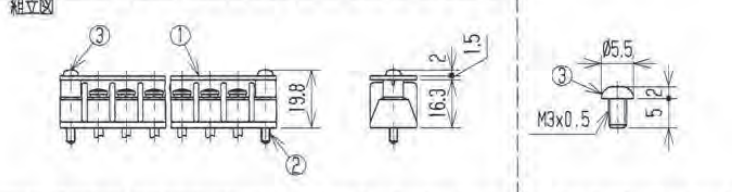
カバー付品番	W108□-□PC
①カバー	塩ビ (透明) UL94V-0
②標準適合スタット	J101, 黄銅
③カバー取付ネジ	Y212, 黄銅



部品図



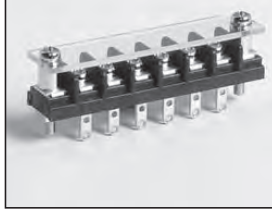
組立図



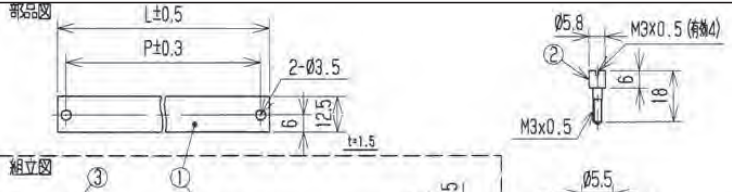
極数	1	2	3	4	5	6	7	8	9	10	11	12	13	14	15	16	17	18	19	20	21	22
L	26.5	26.0	45.5	55.0	64.5	74.0	83.5	93.0	102.5	112.0	121.5	131.0	140.5	150.0	159.5	169.0	178.5	188.0	197.5	207.0	216.5	226.0
P	19.0	28.5	38.0	47.5	57.0	66.5	76.0	85.5	95.0	104.5	114.0	123.5	133.0	142.5	152.0	161.5	171.0	180.5	190.0	199.5	209.0	218.5

W111 シリーズ

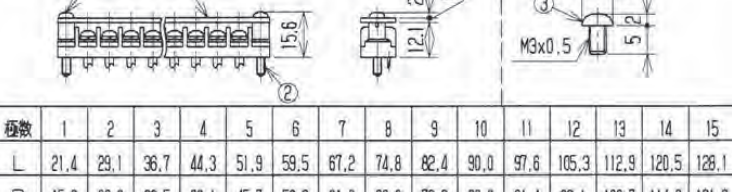
カバー付品番	W111□-□PC
①カバー	塩ビ (透明) UL94V-0
②標準適合スタット	J111, 黄銅
③カバー取付ネジ	Y212, 黄銅



部品図




組立図



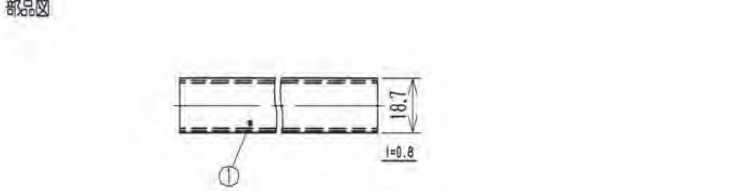
極数	1	2	3	4	5	6	7	8	9	10	11	12	13	14	15
L	21.4	29.1	36.7	44.3	51.9	59.5	67.2	74.8	82.4	90.0	97.6	105.3	112.9	120.5	128.1
P	15.2	22.9	30.5	38.1	45.7	53.3	61.0	68.6	76.2	83.8	91.4	99.1	106.7	114.3	121.9
極数	16	17	18	19	20	21	22	23	24	25	26	27	28	29	30
L	135.7	143.4	151.0	158.6	166.2	173.8	181.5	189.1	196.7	204.3	211.9	219.6	227.2	234.8	242.4
P	128.5	137.2	144.8	152.4	160.0	167.6	175.3	182.9	190.5	198.1	205.7	213.4	221.0	228.6	236.2

W112 シリーズ

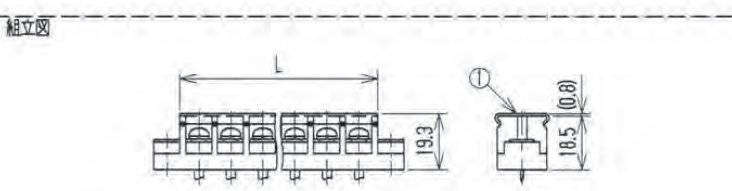
カバー付品番	W112□-□PC W112□-□MC
①カバー	ポリカーボネート UL94V-0



部品図



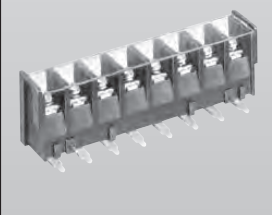
組立図



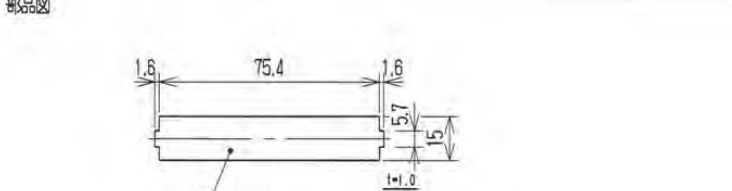
極数	1	2	3	4	5	6	7	8	9	10	11	12	13	14	15	16	17	18	19	20	21	22	23	24
L	13	24	35	46	57	68	79	90	101	112	123	134	145	156	167	178	189	200	211	222	233	244	255	266

W115 シリーズ

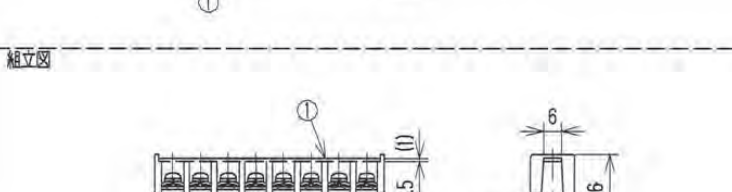
カバー付品番	W115T-8MC
①カバー	塩ビ (透明) UL94V-0



部品図

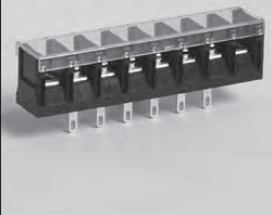


組立図

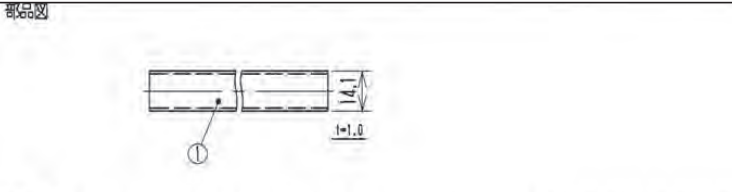


W121 シリーズ

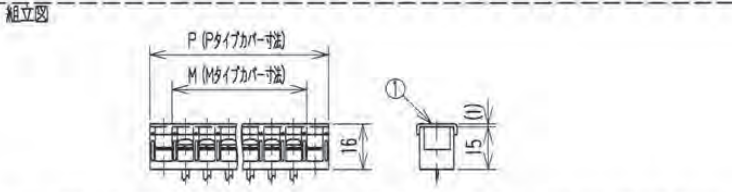
カバー付品番	W121□-□PC W121□-□MC
①カバー	ポリカーボネート UL94V-2



部品図




組立図



極数	1	2	3	4	5	6	7	8	9	10	11	12	13	14	15	16	17	18	19	20	21	22
P	24.9	32.5	40.1	47.7	55.3	63	70.6	78.2	85.8	93.4	101	108.7	116.3	123.9	131.5	139.2	146.8	154.4	162	169.6		
M	9.6	17.2	24.9	32.5	40.1	47.7	55.3	63	70.6	78.2	85.8	93.4	101	108.7	116.3	123.9	131.5	139.2	146.8	154.4	162	169.6

W123 シリーズ

カバー付品番	W123□-□PC
①カバー	塩ビ (透明) UL94V-0
②標準適合スタット	J101, 黄銅
③カバー取付ネジ	Y212, 黄銅




部品図

組立図

極数	1	2	3	4	5	6	7	8	9	10	11	12	13	14	15	16	17	18
L	27.0	36.5	46.0	55.5	65.0	74.5	84.0	93.5	103.0	112.5	122.0	131.5	141.0	150.5	160.0	169.5	179.0	188.5
P	19.0	28.5	38.0	47.5	57.0	66.5	76.0	85.5	95.0	104.5	114.0	123.5	133.0	142.5	152.0	161.5	171.0	180.5

W129 シリーズ

カバー付品番	W129□-□PC
①カバー	塩ビ (透明) UL94V-0
②標準適合スタット	J111, 黄銅
③カバー取付ネジ	Y212, 黄銅




部品図

組立図

極数	1	2	3	4	5	6	7	8	9	10	11	12	13	14	15	16	17	18	19	20
L	30.5	40.0	49.5	59.0	68.5	78.0	87.5	97.0	106.5	116.0	125.5	135.0	144.5	154.0	163.5	173.0	182.5	192.0	201.5	211.0
P	19.0	28.5	38.0	47.5	57.0	66.5	76.0	85.5	95.0	104.5	114.0	123.5	133.0	142.5	152.0	161.5	171.0	180.5	190.0	199.5

W165 シリーズ

カバー付品番	W165□-□PC W165□-□MC
①カバー	ポリカーボネート UL94V-0




部品図

組立図

極数	1	2	3	4	5	6	7	8	9	10	11	12	13	14	15	16	17	18	19	20	21	22
L	15	28	41	54	67	80	93	106	119	132	145	158	171	184	197	210	223	236	249	262	275	288

W168 シリーズ

カバー付品番	W168□-□PC W168□-□MC
①カバー	ポリカーボネート UL94V-0




部品図

組立図

極数	1	2	3	4	5	6	7	8	9	10	11	12	13	14	15	16	17	18	19	20	21	22
P	28.4	37.3	46.1	55	63.9	72.8	81.7	90.6	99.5	108.4	117.3	126.2	135	143.9	152.8	161.7	170.6	179.5	188.4	197.3		
M	10.6	19.5	28.4	37.3	46.1	55	63.9	72.8	81.7	90.6	99.5	108.4	117.3	126.2	135	143.9	152.8	161.7	170.6	179.5	188.4	197.3

W169 シリーズ

カバー付品番	W169C-□MC
①カバー	ポリカーボネート UL94V-0



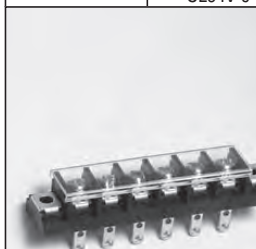
部品図

組立図

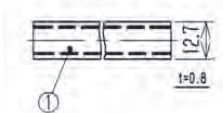
極数	2	3	4	5	6	7	8	9	10	11	12	13	14	15	16	17	18	19	20	21	22
M	21.5	31	40.5	50	59.5	69	78.5	88	97.5	107	116.5	126	135.5	145	154.5	164	173.5	183	192.5	202	211.5

W171 シリーズ

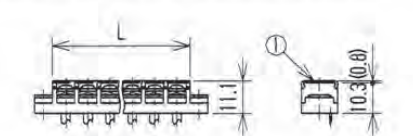
カバー付品番	W171□-□PC W171□-□MC
①カバー	ポリカーボネート UL94V-0



部品図



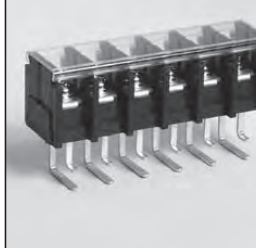
組立図



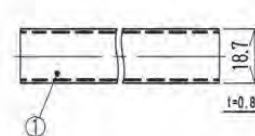
極数	1	2	3	4	5	6	7	8	9	10	11	12	13	14	15	16
L	9.7	17.4	25	32.6	40.2	47.8	55.5	63.1	70.7	78.3	85.9	93.6	101.2	108.8	116.4	124
極数	17	18	19	20	21	22	23	24	25	26	27	28	29	30	31	32
L	131.7	139.3	146.9	154.5	162.1	169.8	177.4	185	192.6	200.2	207.9	215.5	223.1	230.7	238.3	245.9

W172 シリーズ

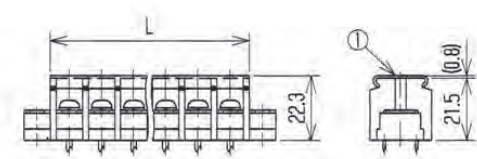
カバー付品番	W172□-□PC W172□-□MC
①カバー	ポリカーボネート UL94V-0



部品図



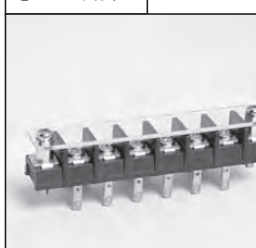
組立図



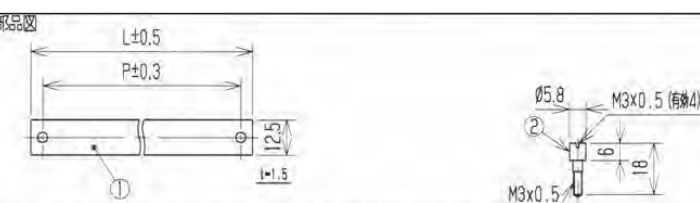
極数	1	2	3	4	5	6	7	8	9	10	11	12	13	14	15	16	17	18	19	20	21	22
L	13	24	35	46	57	68	79	90	101	112	123	134	145	156	167	178	189	200	211	222	233	244

W176 シリーズ

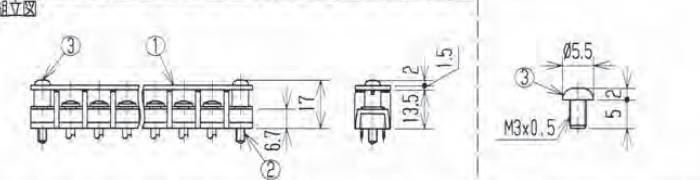
カバー付品番	W176□-□PC
①カバー	塩ビ (透明) UL94V-0
②標準適合スタット	J111, 黄銅
③カバー取付ネジ	Y212, 黄銅



部品図



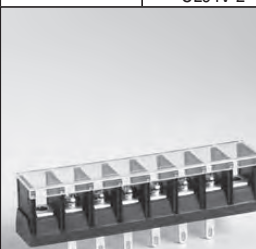
組立図



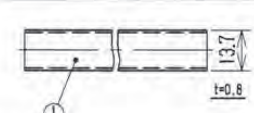
極数	1	2	3	4	5	6	7	8	9	10	11	12	13	14	15	16	17	18	19	20	21	22
L	28.4	38.4	48.4	58.4	68.4	78.4	88.4	98.4	108.4	118.4	128.4	138.4	148.4	158.4	168.4	178.4	188.4	198.4	208.4	218.4	228.4	238.4
P	20.0	30.0	40.0	50.0	60.0	70.0	80.0	90.0	100.0	110.0	120.0	130.0	140.0	150.0	160.0	170.0	180.0	190.0	200.0	210.0	220.0	230.0

W177 シリーズ

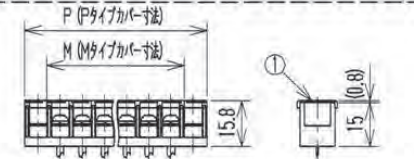
カバー付品番	W177□-□PC W177□-□MC
①カバー	ポリカーボネート UL94V-2



部品図




組立図



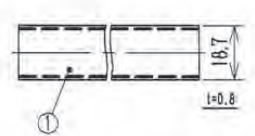
極数	1	2	3	4	5	6	7	8	9	10	11	12	13	14	15	16
P	24.5	32.1	39.7	47.3	54.9	62.6	70.2	77.8	85.4	93	100.7	108.3	115.9	123.5	131.1	138.8
M	9.2	16.8	24.5	32.1	39.7	47.3	54.9	62.6	70.2	77.8	85.4	93	100.7	108.3	115.9	123.5
極数	17	18	19	20	21	22	23	24	25	26	27	28	29	30	31	32
P	146.4	154	161.6	169.2	176.9	184.5	192.1	199.7	207.3	215	222.6	230.2	237.8	245.4		
M	131.1	138.8	146.4	154	161.6	169.2	176.9	184.5	192.1	199.7	207.3	215	222.6	230.2	237.8	245.4

W182 シリーズ

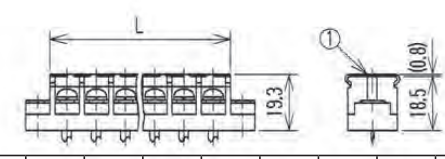
カバー付品番	W182□-□PC W182□-□MC
①カバー	ポリカーボネート UL94V-0



部品図




組立図



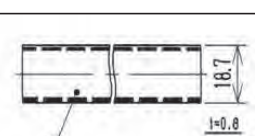
極数	1	2	3	4	5	6	7	8	9	10	11	12
L	11.8	21.8	31.8	41.8	51.8	61.8	71.8	81.8	91.8	101.8	111.8	121.8
極数	13	14	15	16	17	18	19	20	21	22	23	24
L	131.8	141.8	151.8	161.8	171.8	181.8	191.8	201.8	211.8	221.8	231.8	241.8

W183 シリーズ

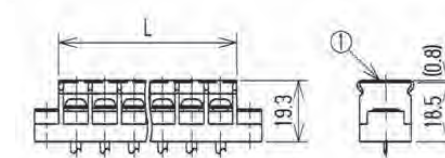
カバー付品番	W183□-□PC W183□-□MC
①カバー	ポリカーボネート UL94V-0



部品図



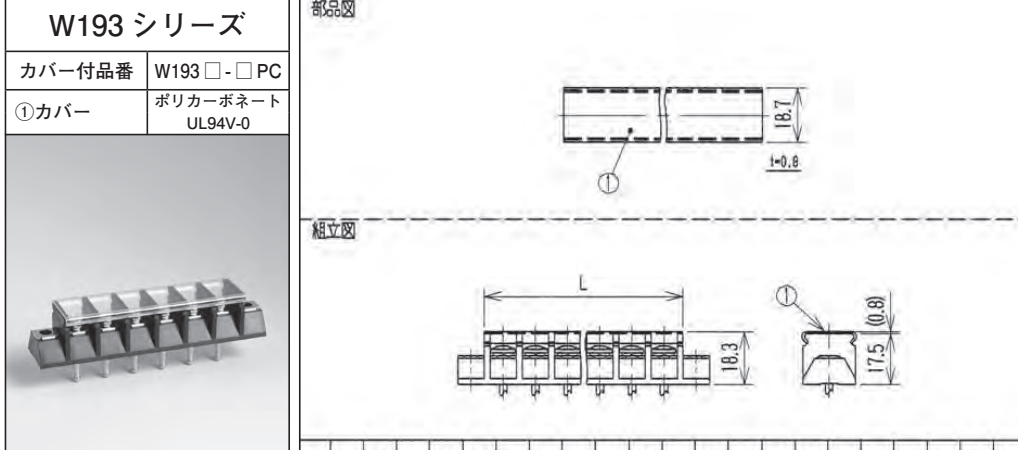
組立図



極数	1	2	3	4	5	6	7	8	9	10	11	12	13
L	10.9	20.4	29.9	39.4	48.9	58.4	67.9	77.4	86.9	96.4	105.9	115.4	124.9
極数	14	15	16	17	18	19	20	21	22	23	24	25	26
L	134.4	143.9	153.4	162.9	172.4	181.9	191.4	200.9	210.4	219.9	229.4	238.9	248.4

W193 シリーズ

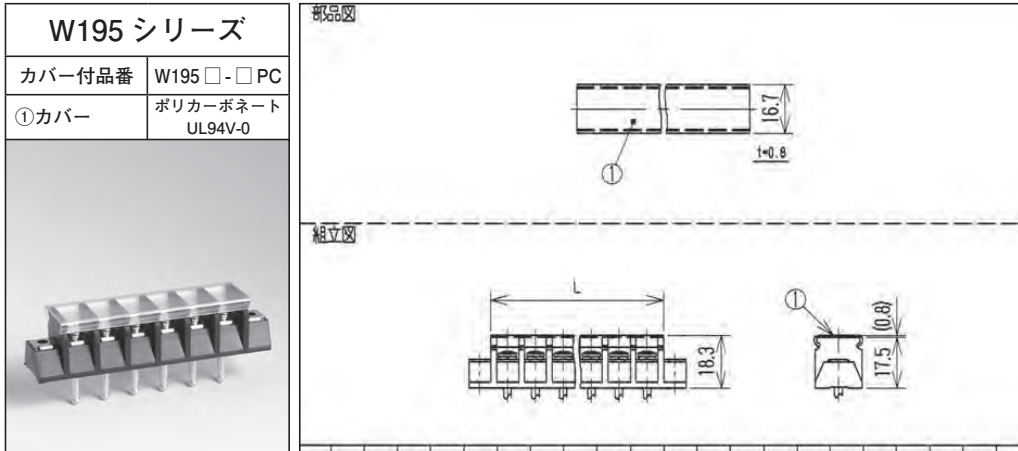
カバー付品番	W193□-□PC
①カバー	ポリカーボネート UL94V-0



極数	1	2	3	4	5	6	7	8	9	10	11	12	13	14	15	16	17	18	19	20	21	22
L	13	24	35	46	57	68	79	90	101	112	123	134	145	156	167	178	189	200	211	222	233	244

W195 シリーズ

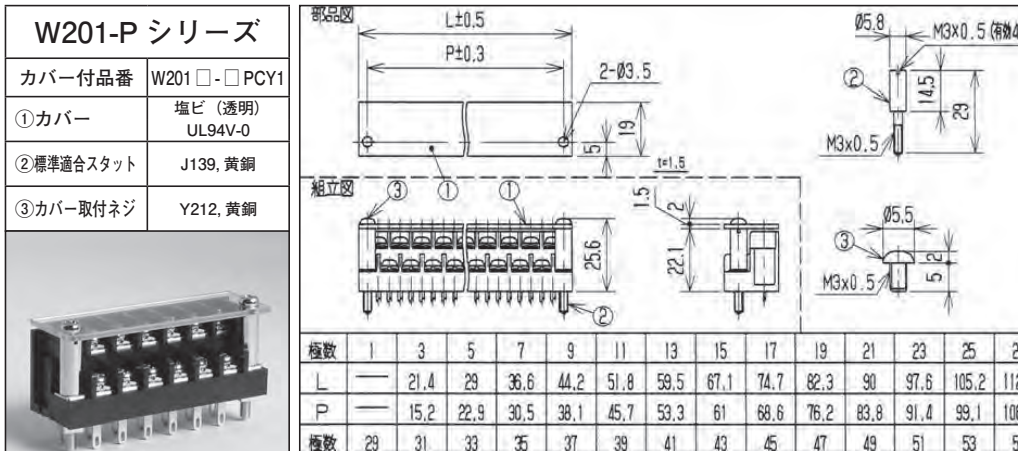
カバー付品番	W195□-□PC
①カバー	ポリカーボネート UL94V-0



極数	1	2	3	4	5	6	7	8	9	10	11	12	13	14	15	16	17	18	19	20	21	22
L	11.5	21	30.5	40	49.5	59	68.5	78	87.5	97	106.5	116	125.5	135	144.5	154	163.5	173	182.5	192	201.5	211

W201-P シリーズ

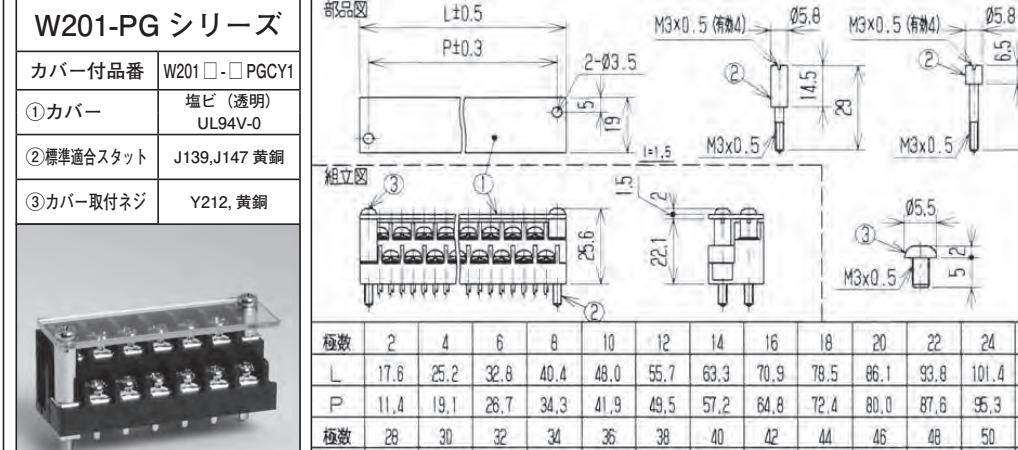
カバー付品番	W201□-□PCY1
①カバー	塩ビ (透明) UL94V-0
②標準適合スタット	J139, 黄銅
③カバー取付ネジ	Y212, 黄銅



極数	1	3	5	7	9	11	13	15	17	19	21	23	25	27
L	—	21.4	29	36.6	44.2	51.8	59.5	67.1	74.7	82.3	90	97.6	105.2	112.8
P	—	15.2	22.9	30.5	38.1	45.7	53.3	61	68.6	76.2	83.8	91.4	99.1	106.7
極数	29	31	33	35	37	39	41	43	45	47	49	51	53	55
L	120.4	128	135.7	143.3	150.9	158.5	166.1	173.8	181.4	189	196.6	204.2	211.9	219.5
P	114.3	121.9	129.5	137.2	144.8	152.4	160	167.6	175.3	182.9	190.5	198.1	205.7	213.4

W201-PG シリーズ

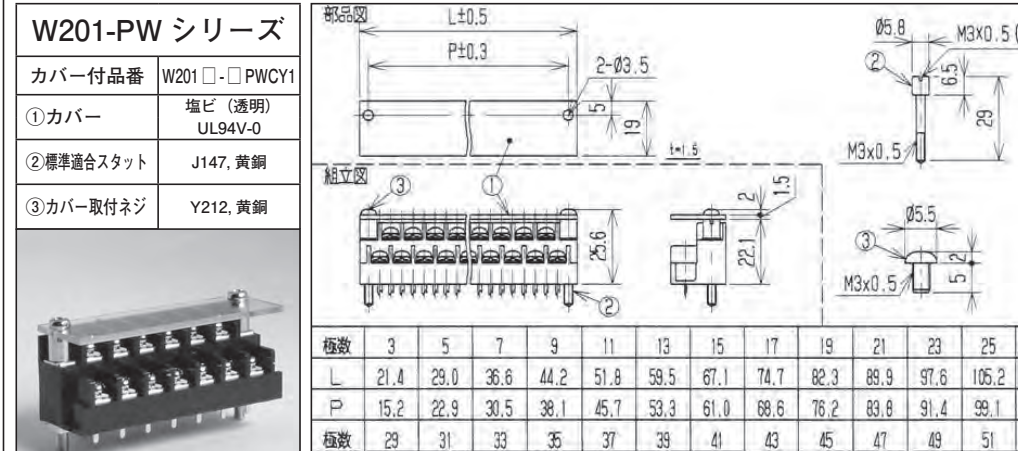
カバー付品番	W201□-□PGCY1
①カバー	塩ビ (透明) UL94V-0
②標準適合スタット	J139, J147 黄銅
③カバー取付ネジ	Y212, 黄銅



極数	2	4	6	8	10	12	14	16	18	20	22	24	26
L	17.6	25.2	32.8	40.4	48.0	55.7	63.3	70.9	78.5	86.1	93.8	101.4	109.0
P	11.4	19.1	26.7	34.3	41.9	49.5	57.2	64.8	72.4	80.0	87.6	95.3	102.9
極数	28	30	32	34	36	38	40	42	44	46	48	50	52
L	116.6	124.2	131.9	139.5	147.1	154.7	162.3	170.0	177.6	185.2	192.8	200.4	208.1
P	110.5	118.1	125.7	133.4	141.0	148.6	156.2	163.8	171.5	179.1	186.7	194.3	201.9

W201-PW シリーズ

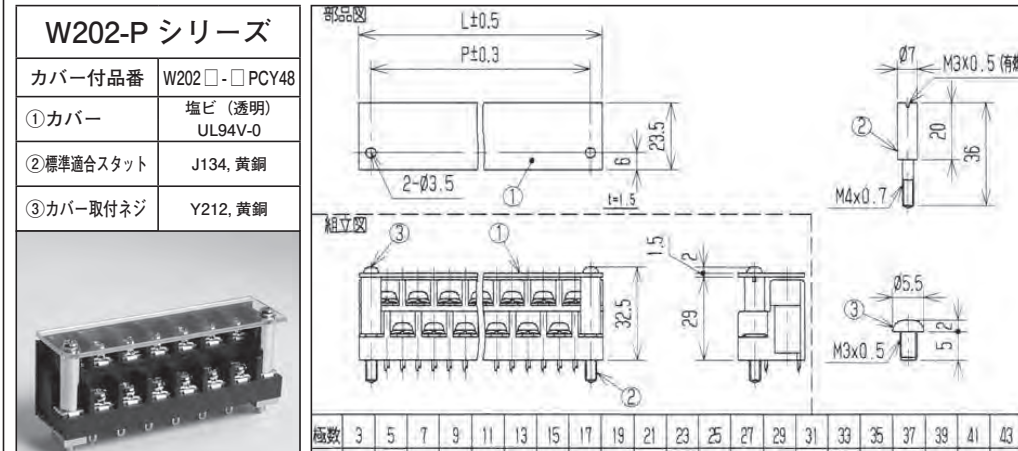
カバー付品番	W201□-□PWCY1
①カバー	塩ビ (透明) UL94V-0
②標準適合スタット	J147, 黄銅
③カバー取付ネジ	Y212, 黄銅



極数	3	5	7	9	11	13	15	17	19	21	23	25	27
L	21.4	29.0	36.6	44.2	51.8	59.5	67.1	74.7	82.3	89.9	97.6	105.2	112.8
P	15.2	22.9	30.5	38.1	45.7	53.3	61.0	68.6	76.2	83.8	91.4	99.1	106.7
極数	29	31	33	35	37	39	41	43	45	47	49	51	53
L	120.4	128.0	135.7	143.3	150.9	158.5	166.1	173.8	181.4	189.0	196.6	204.2	211.9
P	114.3	121.9	129.5	137.2	144.8	152.4	160.0	167.6	175.3	182.9	190.5	198.1	205.7

W202-P シリーズ


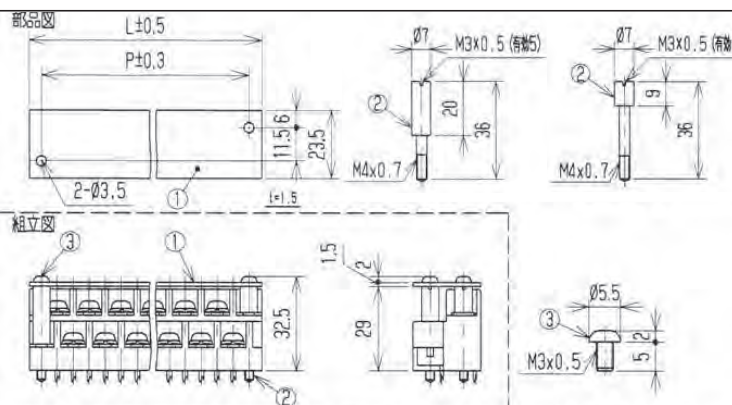
カバー付品番	W202□-□PCY48
①カバー	塩ビ (透明) UL94V-0
②標準適合スタット	J134, 黄銅
③カバー取付ネジ	Y212, 黄銅



極数	3	5	7	9	11	13	15	17	19	21	23	25	27	29	31	33	35	37	39	41	43	45
L	30.5	41.5	52.5	63.5	74.5	85.5	96.5	107.5	118.5	129.5	140.5	151.5	162.5	173.5	184.5	195.5	206.5	217.5	228.5	239.5	250.5	261.5
P	22.0	33.0	44.0	55.0	66.0	77.0	88.0	99.0	110.0	121.0	132.0	143.0	154.0	165.0	176.0	187.0	198.0	209.0	220.0	231.0	242.0	253.0

W202-PG シリーズ


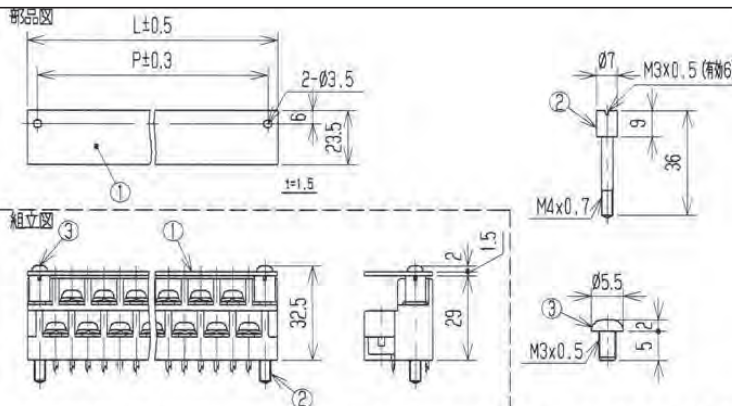
カバー付品番	W202□-□PGCY48
①カバー	塩ビ (透明) UL94V-0
②標準適合スタット	J134, J153 黄銅
③カバー取付ネジ	Y212, 黄銅

極数	2	4	6	8	10	12	14	16	18	20	22	24	26	28	30	32	34	36	38	40	42	44
L	25.0	36.0	47.0	58.0	69.0	80.0	91.0	102.0	113.0	124.0	135.0	146.0	157.0	168.0	179.0	190.0	201.0	212.0	223.0	234.0	245.0	256.0
P	16.5	27.5	38.5	49.5	60.5	71.5	82.5	93.5	104.5	115.5	126.5	137.5	148.5	159.5	170.5	181.5	192.5	203.5	214.5	225.5	236.5	247.5

W202-PW シリーズ

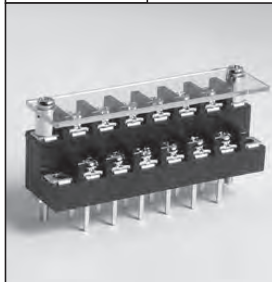
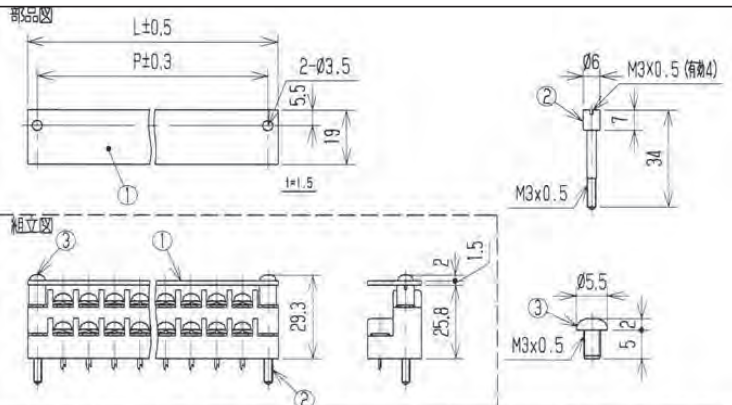
カバー付品番	W202□-□PWCY48
①カバー	塩ビ (透明) UL94V-0
②標準適合スタット	J153, 黄銅
③カバー取付ネジ	Y212, 黄銅

極数	3	5	7	9	11	13	15	17	19	21	23	25	27	29	31	33	35	37	39	41	43
L	30.5	41.5	52.5	63.5	74.5	85.5	96.5	107.5	118.5	129.5	140.5	151.5	162.5	173.5	184.5	195.5	206.5	217.5	228.5	239.5	250.5
P	22.0	33.0	44.0	55.0	66.0	77.0	88.0	99.0	110.0	121.0	132.0	143.0	154.0	165.0	176.0	187.0	198.0	209.0	220.0	231.0	242.0

W203 シリーズ

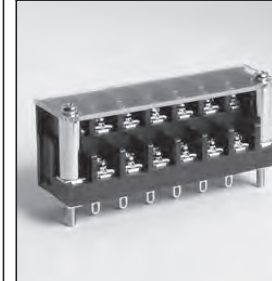
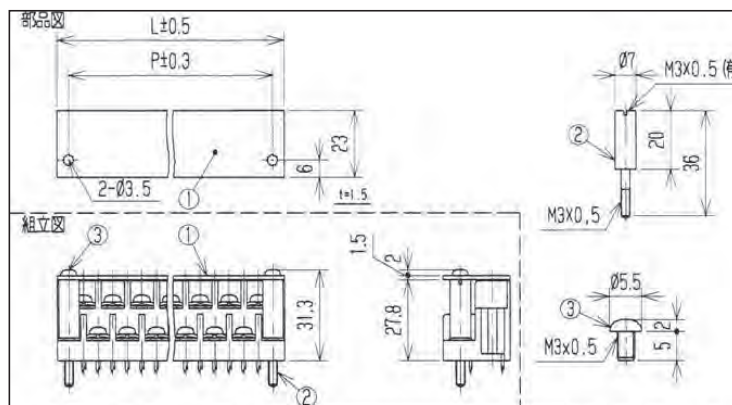
カバー付品番	W203□-□PCY27
①カバー	塩ビ (透明) UL94V-0
②標準適合スタット	J121, 黄銅
③カバー取付ネジ	Y212, 黄銅

極数	2	4	6	8	10	12	14	16	18	20	22	24	26	28	30	32	34	36	38	40	42	44
L	25	34	43	52	61	70	79	88	97	106	115	124	133	142	151	160	169	178	187	196	205	214
P	18	27	36	45	54	63	72	81	90	99	108	117	126	135	144	153	162	171	180	189	198	207

W204-P シリーズ

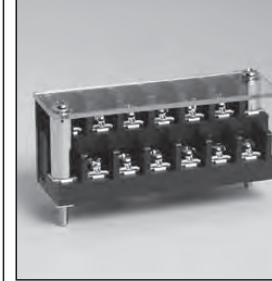
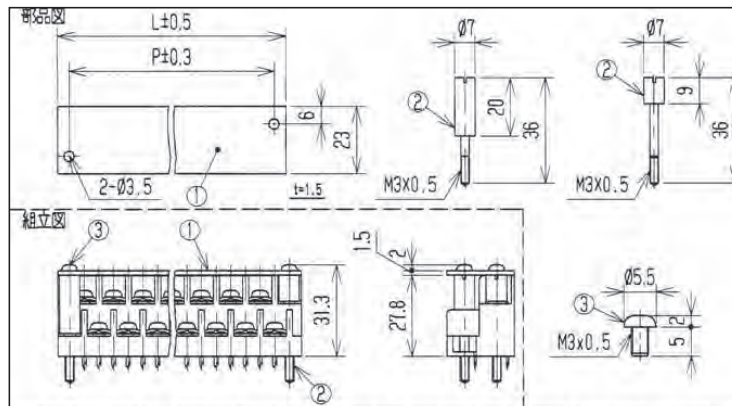
カバー付品番	W204□-□PCY29
①カバー	塩ビ (透明) UL94V-0
②標準適合スタット	J134A, 黄銅
③カバー取付ネジ	Y212, 黄銅

極数	3	5	7	9	11	13	15	17	19	21	23	25	27	29	31	33	35	37	39	41	43	45
L	28	38	48	58	68	78	88	98	108	118	128	138	148	158	168	178	188	198	208	218	228	238
P	20	30	40	50	60	70	80	90	100	110	120	130	140	150	160	170	180	190	200	210	220	230

W204-PG シリーズ

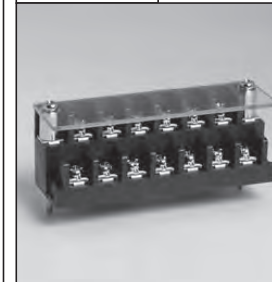
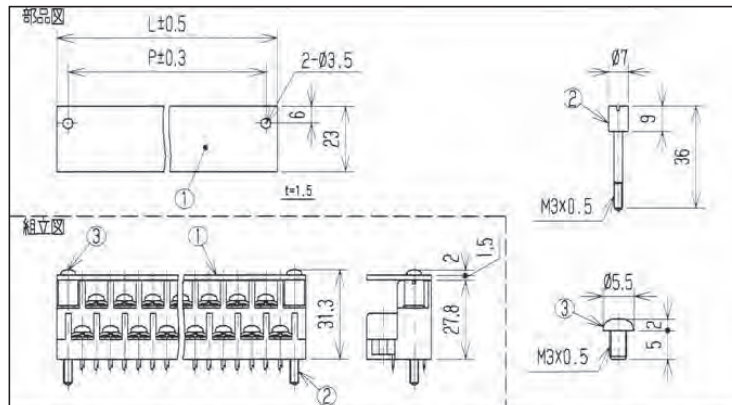
カバー付品番	W204□-□PGCY29
①カバー	塩ビ (透明) UL94V-0
②標準適合スタット	J134A, J153A 黄銅
③カバー取付ネジ	Y212, 黄銅

極数	2	4	6	8	10	12	14	16	18	20	22	24	26	28	30	32	34	36	38	40	42	44
L	23	33	43	53	63	73	83	93	103	113	123	133	143	153	163	173	183	193	203	213	223	233
P	15	25	35	45	55	65	75	85	95	105	115	125	135	145	155	165	175	185	195	205	215	225

W204-PW シリーズ


カバー付品番	W204□-□PWCY29
①カバー	塩ビ (透明) UL94V-0
②標準適合スタット	J153A, 黄銅
③カバー取付ネジ	Y212, 黄銅

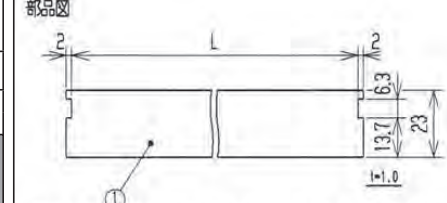
極数	3	5	7	9	11	13	15	17	19	21	23	25	27	29	31	33	35	37	39	41	43
L	28	38	48	58	68	78	88	98	108	118	128	138	148	158	168	178	188	198	208	218	228
P	20	30	40	50	60	70	80	90	100	110	120	130	140	150	160	170	180	190	200	210	220

W204-PM シリーズ

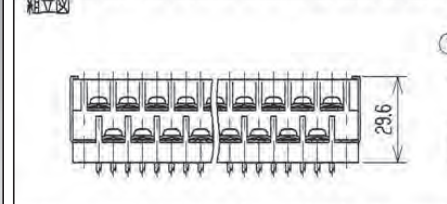
カバー付品番	W204□-□PMCY29
①カバー	塩ビ (透明) UL94V-0



部品図




組立図



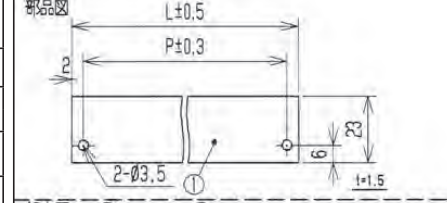
極数	3	5	7	9	11	13	15	17	19	21	23	25	27	29	31	33	35	37	39	41	43	45
L	28	38	48	58	68	78	88	98	108	118	128	138	148	158	168	178	188	198	208	218	228	238

W230 シリーズ

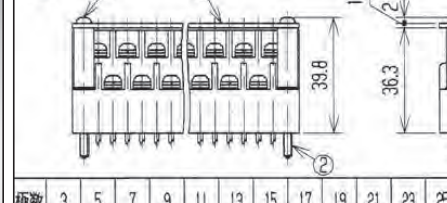
カバー付品番	W230□-□PC
①カバー	塩ビ (透明) UL94V-0
②標準適合スタット	J148, 黄銅
③カバー取付ネジ	Y212, 黄銅



部品図




組立図



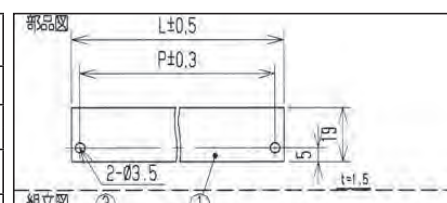
極数	3	5	7	9	11	13	15	17	19	21	23	25	27	29	31	33	35	37	39	41	43
L	28	38	48	58	68	78	88	98	108	118	128	138	148	158	168	178	188	198	208	218	228
P	20	30	40	50	60	70	80	90	100	110	120	130	140	150	160	170	180	190	200	210	220

W251 シリーズ

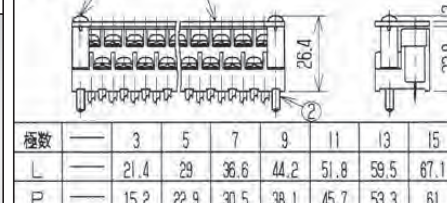
カバー付品番	W251□-□PCY1
①カバー	塩ビ (透明) UL94V-0
②標準適合スタット	J139, 黄銅
③カバー取付ネジ	Y212, 黄銅



部品図




組立図



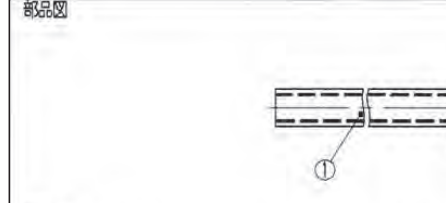
極数	—	3	5	7	9	11	13	15	17	19	21	23	25	27
L	—	21.4	29	36.6	44.2	51.8	59.5	67.1	74.7	82.3	89.9	97.6	105.2	112.8
P	—	15.2	22.9	30.5	38.1	45.7	53.3	61	68.6	76.2	83.8	91.4	99.1	106.7
極数	29	31	33	35	37	39	41	43	45	47	49	51	53	55
L	120.4	128	135.7	143.3	150.9	158.5	166.1	173.8	181.4	189	196.6	204.2	211.9	219.5
P	114.3	121.9	129.5	137.2	144.8	152.4	160	167.6	175.3	182.9	190.5	198.1	205.7	213.4

W507 シリーズ

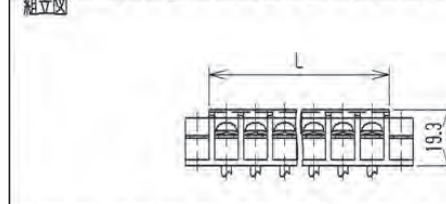
カバー付品番	W507□-□PC W507□-□MC
①カバー	ポリカーボネート UL94V-0



部品図




組立図



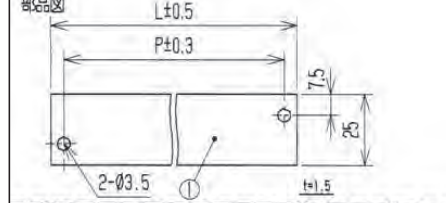
極数	1	2	3	4	5	6	7	8	9	10	11	12	13	14	15	16	17	18	19	20	21	22	23	24
L	12	22	32	42	52	62	72	82	92	102	112	122	132	142	152	162	172	182	192	202	212	222	232	242

W508BC シリーズ

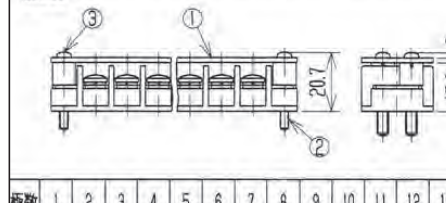
カバー付品番	W508BC-□PC
①カバー	塩ビ (透明) UL94V-0
②標準適合スタット	J107, 黄銅
③カバー取付ネジ	Y212, 黄銅



部品図




組立図



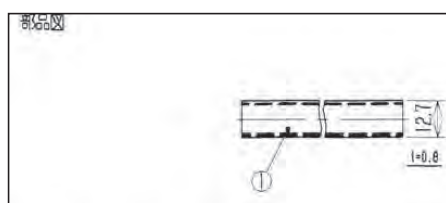
極数	1	2	3	4	5	6	7	8	9	10	11	12	13	14	15	16	17	18	19	20	21	22
L	31	42	53	64	75	86	97	108	119	130	141	152	163	174	185	196	207	218	229	240	251	262
P	22	33	44	55	66	77	88	99	110	121	132	143	154	165	176	187	198	209	220	231	242	253

W514 シリーズ

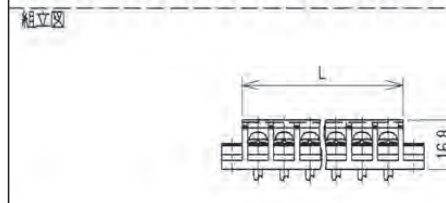
カバー付品番	W514□-□PC W514□-□MC
①カバー	ポリカーボネート UL94V-0



部品図




組立図



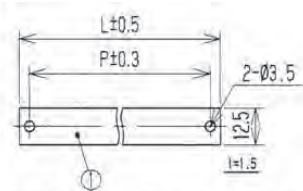
極数	1	2	3	4	5	6	7	8	9	10	11	12	13	14	15	16	17	18	19	20	21	22	23	24
L	10.6	19.5	28.4	37.3	46.1	55.0	63.9	72.8	81.7	90.6	99.5	108.4	117.3	126.2	135.1	144.0	152.9	161.8	170.7	179.6	188.5	197.4	206.3	215.2

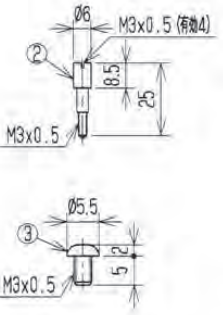
W514 シリーズ

カバー付品番	W514 □ - □ PCJ140
①カバー	塩ビ (透明) UL94V-0
②標準適合スタット	J140, 黄銅
③カバー取付ネジ	Y212, 黄銅



部品図







極数	1	2	3	4	5	6	7	8	9	10	11	12	13	14	15	16	17	18	19	20	21	22
L	24.9	33.8	42.7	51.5	60.4	69.3	78.2	87.1	96.0	104.9	113.8	122.7	131.6	140.4	149.3	158.2	167.1	176	184.9	193.8	202.7	211.6
P	17.8	26.7	35.6	44.5	53.3	62.2	71.1	80	88.9	97.8	106.7	115.6	124.5	133.4	142.2	151.1	160.0	169.0	177.8	186.7	195.6	204.5

W515 シリーズ

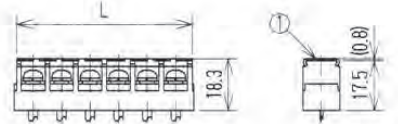
カバー付品番	W515 □-□ MC
①カバー	ポリカーボネート UL94V-0



部品図



組立図



極数	1	2	3	4	5	6
L	11.6	21.6	31.6	41.6	51.6	61.6

ご注意：
 本カタログ記載の仕様などは、グレードアップのため予告なく変更することがありますのでご了承下さい。
 最新情報は弊社ホームページにてご確認下さい。

URL : <http://world-group.co.jp/> E-mail : i@world-group.co.jp



株式会社 **ワールド**
WORLD CO.,LTD.

東北工場
〒987-0513
宮城県登米市迫町北方字田ノ尻 123 番地 1
Tel:0220-21-5222 Fax:0220-21-5480
URL:<http://www.world-group.co.jp/>
E-mail:i@world-group.co.jp